

1과목 : 임의구분

1. 변압기 여자전류의 파형은?

- ① 파형이 나타나지 않는다.
- ② 사인파
- ③ 왜형파
- ④ 구형파

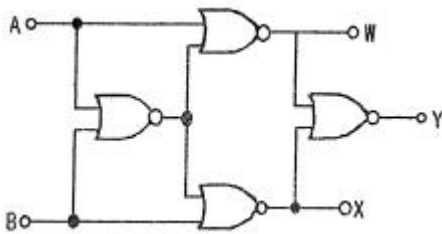
2. 행거밴드라 함은?

- ① 전주에 COS 또는 LA를 고정시키기 위한 밴드
- ② 전주 자체에 변압기를 고정시키기 위한 밴드
- ③ 완금을 전주에 설치하는데 필요한 밴드
- ④ 완금에 양타이를 고정시키기 위한 밴드

3. 데이터 처리 명령에서 시프트 명령으로 알맞은 것은?

- ① INC
- ② CLRC
- ③ COMP
- ④ RORC

4. 그림과 같은 회로는?



- ① 비교 회로
- ② 반일치 회로
- ③ 가산 회로
- ④ 감산 회로

5. 다음은 인버터에 관한 설명이다. 옳지 않은 것은?

- ① 전압원 인버터에는 직류리액터가 필요하다.
- ② 전압원 인버터의 전압 파형은 구형파이다.
- ③ 전류원 인버터는 부하의 변동에 따라 전압이 변동된다.
- ④ 전류원 인버터는 비교적 큰 부하에 사용된다.

6. 전지의 기전력이나 열전대의 기전력을 정밀하게 측정하기 위하여 사용하는 것은?

- ① 켈빈 더블 브리지
- ② 캡벨 브리지
- ③ 직류 전위차계
- ④ 메거

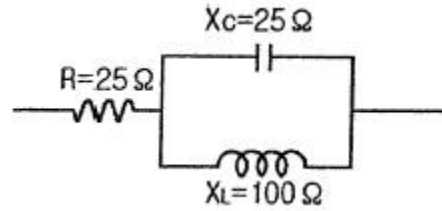
7. 동기조상기에 대한 설명으로 옳은 것은?

- ① 유도부하와 병렬로 접속한다.
- ② 부하전류의 가감으로 위상을 변화시켜 준다.
- ③ 동기전동기에 부하를 걸고 운전하는 것이다.
- ④ 부족여자로 운전하여 진상전류를 흐르게 한다.

8. 변압기의 효율이 최고일 조건은?

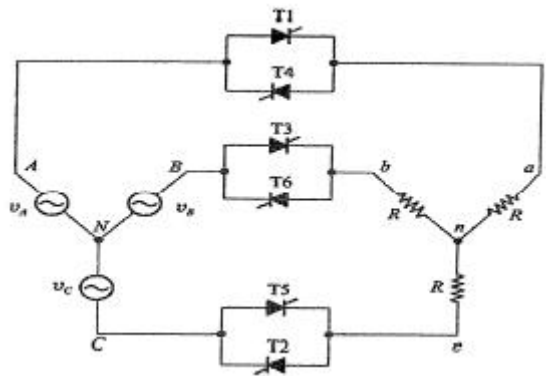
- ① 철손=1/2동손
- ② 동손=1/2철손
- ③ 철손=동손
- ④ 철손=(동손)²

9. 그림과 같은 회로의 합성 임피던스는 몇[Ω]인가?



- ① 25+j20
- ② 25-j20
- ③ $25 + j\frac{100}{3}$
- ④ $25 - j\frac{100}{3}$

10. 아래 그림 3상 교류 위상제어 회로에서 사이리스터 T1, T4는 a상에, T3, T6은 b상에, T5, T2는 C상에 연결되어 있다. 이때 그림의 3상 교류 위상제어 회로에 대한 설명으로 옳지 않은 것은?



- ① 사이리스터 T1, T6, T2만 Turn On 되어 있는 경우 각상 부하저항에 걸리는 전압은 전원전압의 각 상전압과 동일하다.
- ② 사이리스터 T1, T6만 Turn On 되어 있고 나머지 사이리스터들이 모두 Turn Off 되어 있는 경우에는 a상 부하저항에 걸리는 전압은 ab 선간전압의 반이 걸리게 된다.
- ③ 6개의 사이리스터가 모두 Turn Off 되어 있는 경우에는 부하 저항에 나타나는 모든 출력전압은 0 이다.
- ④ 사이리스터 T2, T3만 Turn On 되어 있고 나머지 사이리스터들이 모두 Turn Off 되어 있는 경우에는 a상 부하저항에 걸리는 전압은 전원의 A상 전압이 그대로 걸리게 된다.

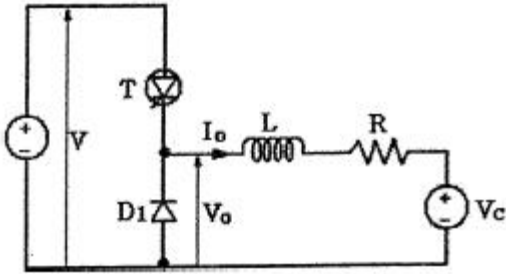
11. 가공전선이 건조물·도로·횡단보도교·철도·가공약전류전선·안테나, 다른 가공전선, 기타의 공작물과 접근·교차하여 시설하는 경우에 일반 공사보다 강화하는 것을 보안공사라 한다. 고압 보안공사에서 전선을 경동선으로 사용하는 경우 몇 [mm]이상의 것을 사용하여야 하는가?

- ① 3[mm]
- ② 4[mm]
- ③ 5[mm]
- ④ 6[mm]

12. 220[V] 가정용 전기설비의 절연 저항의 최소값은 몇[MΩ] 이상 인가?(2021년 변경된 KEC 규정 적용됨)

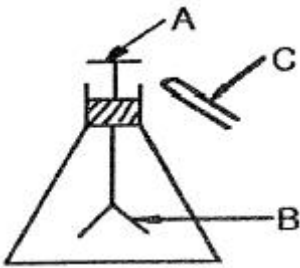
- ① 0.2
- ② 0.3
- ③ 0.4
- ④ 0.5

13. 그림과 같은 초퍼회로에서 V=600[V], Vc=350[V], R=0.1[Ω]스위칭 주기 T=1800[μs],L은 매우 크기 때문에 출력전류는 맥동이 없고 Io=100[A]로 일정하다. 이 때 요구되는 ton시간은 몇 [μs]인가?



- ① 950[μs] ② 1050[μs]
- ③ 1080[μs] ④ 1110[μs]

14. 그림과 같이 대전 된 에보나이트 막대를 박검전기의 금속판에 닿지 않도록 가깝게 가져갔을 때 금속이 열렸다면 다음 중 옳은 것은? (단, A는 원판, B는 박, C는 에보 나이트 막대이다.)



- ① A : 양전기 B : 양전기 C : 음전기
- ② A : 음전기 B : 음전기 C : 음전기
- ③ A : 양전기 B : 음전기 C : 음전기
- ④ A : 양전기 B : 양전기 C : 양전기

15. 3상 유도전동기의 회전력은 단자전압과 어떤 관계인가?

- ① 단자전압에 무관하다.
- ② 단자전압에 비례한다.
- ③ 단자전압의 2승에 비례한다.
- ④ 단자전압의 1/2승에 비례한다.

16. 분류기를 사용하여 전류를 측정하는 경우 전류계의 내부 저항 0.12[Ω], 분류기의 저항이 0.04[Ω]이면 그 배율은?

- ① 2배 ② 3배
- ③ 4배 ④ 5배

17. 동기발전기의 전기자 권선법으로 사용되지 않는 것은?

- ① 2층권 ② 중권
- ③ 분포권 ④ 전절권

18. 반파 위상제어에 의한 트리거 회로에서 발진용 저항이 필요한 경우의 트리거 소자가 아닌 것은?

- ① SUS ② PUT
- ③ UJT ④ TRIAC

19. 변압기에서 임피던스의 전압을 걸 때 입력은?

- ① 정격 용량 ② 철손
- ③ 전부하시의 전손실 ④ 임피던스 와트

20. 단상 유도전동기의 기동방법 중 기동 토크가 가장 큰것은?

- ① 분상 기동형 ② 콘덴서 기동형

- ③ 반발 기동형 ④ 세이딩 코일형

2과목 : 임의구분

21. 2진수의 음수 표시법으로 -9의 8비트 부호화된 절대값의 표시값은?

- ① 10001001 ② 11110110
- ③ 11110111 ④ 10011001

22. 저압가공 인입선의 시설 기준으로 옳지 않은 것은?

- ① 전선이 옥외용 비닐절연전선일 경우에는 사람이 접촉 할 우려가 없도록 시설할 것
- ② 전선의 인장강도는 2.30[kN] 이상일 것
- ③ 전선은 나전선, 절연전선, 케이블일 것
- ④ 철도 또는 궤도를 횡단하는 경우에는 레일면상 6.5[m] 이상일 것

23. 금속전선관의 굵기 [mm]를 부르는 것으로 옳은 것은?

- ① 후강 전선관은 바깥지름에 가까운 홀수로 정한다.
- ② 후강 전선관은 안지름에 가까운 짝수로 정한다.
- ③ 박강 전선관은 바깥지름에 가까운 짝수로 정한다.
- ④ 박강 전선관은 안지름에 가까운 홀수로 정한다.

24. 피뢰기의 보호 제1대상은 전력용 변압기이며, 피뢰기에 흐르는 정격방전전류는 변전소의 차폐유무와 그 지방의 연간 뇌우 발생일수 등을 고려하여야 한다. 다음 표의 ()에 적당한 설치장소별 피뢰기의 공칭 방전전류[A]는?

공칭 방전전류[A]	설치장소
(①)	154[kW]이상 계통의 변전소
(②)	66[kW] 미하의 계통에서 뱅크용량미 3000[kVA]미하의 변전소
(③)	배전선로

- ① ① 15000, ② 10000, ③ 5000
- ② ① 10000, ② 5000, ③ 2500
- ③ ① 10000, ② 2500, ③ 2500
- ④ ① 5000, ② 5000, ③ 2500

25. 어떤 시스템 프로그램에 있어서 특정한 부호와 신호에 대해서만 응답하는 일종의 해독기로서 다른 신호에 대해서는 응답하지 않는 것을 무엇이라 하는가?

- ① 산술연산기(ALU) ② 디코더(decoder)
- ③ 인코더(encoder) ④ 멀티플렉서(multiplexer)

26. 어떤 회로에 $V = 100 \angle \frac{\pi}{3} [V]$ 의 전압을 가하니 $I = 10\sqrt{3} + j30 [A]$ 전류가 흘렀다. 이 회로의 무효전력[Var]은?

- ① 0 ② 1000
- ③ 1732 ④ 2000

27. T형 플립플롭을 3단으로 직렬접속하고 초단에 1[kHz]의 구형파를 가하면 출력 주파수는 몇 [Hz]인가?

- ① 방사상 환상 방식 ② 가지식 방식
- ③ 루프 방식 ④ 단일 유닛 방식

42. 2극과 8극의 2대의 3상 유도전동기를 차동 접속법으로 속도 제어를 할 때 전원 주파수가 60[Hz]인 경우 무부하 속도 N_0 는 몇 [rpm]인가?

- ① 1800[rpm] ② 1200[rpm]
- ③ 900[rpm] ④ 720[rpm]

43. 연산의 종류를 단상(unary)연산과 이항(binary)연산으로 구분할 때 다음 중 이항 연산에 속하지 않는 것은?

- ① OR ② complement
- ③ AND ④ exclusive OR

44. 직류발전기의 유기기전력을 E, 극당 자속을 ϕ , 회전속도를 N이라 할 때 이들의 관계로 옳은 것은?

- ① $E \propto \frac{N}{\phi}$ ② $E \propto \frac{\phi}{N}$
- ③ $E \propto \phi N^2$ ④ $E \propto \phi N$

45. 양수량 35[m³/min]이고 총양정미 20[m]인 양수 펌프용 전동기의 용량은 약 몇 [kW]인가? (단, 펌프 효율은 90%, 설계 여유계수는 1.2로 계산한다.)

- ① 103.8[kW] ② 124.6[kW]
- ③ 152.4[kW] ④ 184.2[kW]

46. 동기전동기의 여자전류를 증가하면 어떤 현상이 생기는가?

- ① 앞선 무효전류가 흐르고 유도 기전력은 높아진다.
- ② 토크가 증가한다.
- ③ 난조가 생긴다.
- ④ 전기자 전류의 위상이 앞선다.

47. 간선의 배선방식 중 고조파 발생의 저감대책이 아닌 것은?

- ① 전원의 단락용량 감소 ② 교류리액터의 설치
- ③ 콘덴서의 설치 ④ 교류 필터의 설치

48. 절대조건 점프 명령 중에서 조건이 서로 상반되는 것 끼리 나타낸 것은? (단, Z=80인 경우)

- ① JP M, JP C ② JP NC, JP C
- ③ JP NC, JP PE ④ JP Z, JP E

49. 반가산기의 진리표에 대한 출력함수는?

입력		출력	
A	B	S	C_0
0	0	0	0
0	1	1	0
1	0	1	0
1	1	0	1

- ① $S = \overline{A}\overline{B} + AB, C_0 = \overline{A}\overline{B}$
- ② $S = \overline{A}B + A\overline{B}, C_0 = AB$

③ $S = \overline{A}\overline{B} + AB, C_0 = AB$

④ $S = \overline{A}B + A\overline{B}, C_0 = \overline{A}\overline{B}$

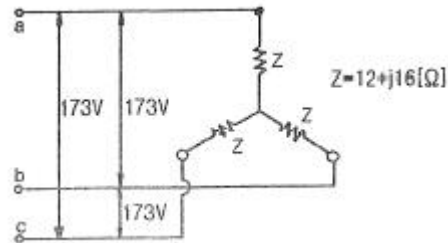
50. 도통 상태에 있는 SCR을 차단 상태로 만들기 위해서는 어떻게 하여야 하는가?

- ① 게이트 전압을 (-)로 가한다.
- ② 게이트 전류를 증가한다.
- ③ 게이트 펄스전압을 가한다.
- ④ 전원 전압이 (-)가 되도록 한다.

51. 서지 흡수기는 보호하고자하는 기기의 전단 및 개폐서지를 발생하는 차단기 2차에 각상의 전로와 대지간에 설치하는데 다음 중 설치가 불필요한 경우의 조합은 어느 것인가?

- ① 진공차단기-유입식 변압기 ② 진공차단기-건식 변압기
- ③ 진공차단기-몰드식 변압기 ④ 진공차단기-유도 전동기

52. 그림과 같은 회로에서 대칭 3상 전압(선간전압) 173[V]를 $Z=12+j16[\Omega]$ 인 성형결선 부하에 인가하였다. 이 경우의 선전류는 몇 [A]인가?



- ① 5.0[A] ② 8.3[A]
- ③ 10.0[A] ④ 15.0[A]

53. 단상 직권 정류자 전동기의 속도를 고속으로 하는 이유는?

- ① 전기자에 유도되는 역기전력을 적게 한다.
- ② 전기자 리액턴스 강하를 크게 한다.
- ③ 토크를 증가시킨다.
- ④ 역률을 개선시킨다.

54. 직류전동기의 속도제어 중 계자권선에 직렬 또는 병렬로 저항을 접속하여 속도를 제어하는 방법은?

- ① 저항제어 ② 전류제어
- ③ 계자제어 ④ 전압제어

55. 다음 중 샘플링 검사보다 전수검사를 실시하는 것이 유리한 경우는?

- ① 검사항목이 많은 경우
- ② 파괴검사를 해야 하는 경우
- ③ 품질특성치가 치명적인 결점을 포함하는 경우
- ④ 다수 다량의 것으로 어느 정도 부적합품이 섞여도 괜찮을 경우

56. 작업시간 측정법 중 직접측정법은?

- ① PTS법 ② 경험견적법
- ③ 표준자료법 ④ 스톱워치법

57. 준비작업시간 100분, 개당 정미작업시간 15분, 로트크기 20

일 때 1개당 소요작업시간은 얼마인가? (단, 여유시간은 없다고 가정한다.)

- ① 15분 ② 20분
- ③ 35분 ④ 45분

58. 소비자가 요구하는 품질로서 설계와 판매정책에 반영되는 품질을 의미하는 것은?

- ① 시장품질 ② 설계품질
- ③ 제조품질 ④ 규격품질

59. 로트의 크기가 시료의 크기에 비해 10배 이상 클 때, 시료의 크기와 합격판정개수를 일정하게 하고 로트의 크기를 증가시킬 경우 검사특성곡선의 모양 변화에 대한 설명으로 가장 적절한 것은?

- ① 무한대로 커진다.
- ② 별로 영향을 미치지 않는다.
- ③ 샘플링 검사의 판별 능력이 매우 좋아진다.
- ④ 검사특성곡선의 기울기 경사가 급해진다.

60. 축의 완성지름, 철사의 인장강도, 아스피린 순도와 같은 데이터를 관리하는 가장 대표적인 관리도는?

- ① c 관리도 ② np 관리도
- ③ u 관리도 ④ $\bar{x} - R$ 관리도

1	2	3	4	5	6	7	8	9	10
③	②	④	①	①	③	①	③	④	④
11	12	13	14	15	16	17	18	19	20
③	④	③	③	③	③	④	④	④	③
21	22	23	24	25	26	27	28	29	30
①	③	②	②	②	②	②	④	④	①
31	32	33	34	35	36	37	38	39	40
①	①	①	③	④	①	①	②	③	④
41	42	43	44	45	46	47	48	49	50
②	②	②	④	③	④	①	②	②	④
51	52	53	54	55	56	57	58	59	60
①	①	④	③	③	④	②	①	②	④