

**1과목 : 임의구분**

1. 분상 기동형 단상 유도 전동기의 회전 방향을 바꾸려면?

- ① 주권선 및 기동권선 단자의 접속을 모두 바꾼다.
- ② 기동권선이나 주권선 중 어느 한 권선의 접속을 바꾼다.
- ③ 전원의 두선을 바꾸어 접속한다.
- ④ 정지 후 손으로 회전방향을 바꾼 다음에 기동시킨다.

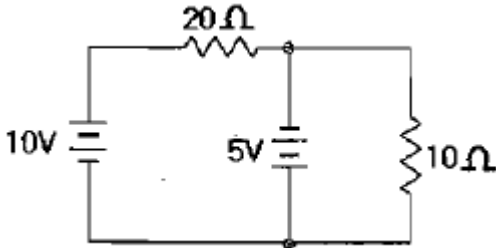
2. 역률 개선용 콘덴서에서 고조파 영향을 억제하기 위하여 사용하는 것은?

- ① 직렬저항                      ② 병렬저항
- ③ 직렬리액터                 ④ 병렬리액터

3. 전류계 및 전압계를 확도에 따라 분류할 때 일반 배전반용으로 사용되는 지시계기의 계급은?

- ① 0.5급                        ② 1.0급
- ③ 1.5급                        ④ 2.5급

4. 그림과 같은 회로에서 10[Ω]에 흐르는 전류는?



- ① 0.2[A]                        ② 0.5[A]
- ③ 1[A]                            ④ 1.5[A]

5. 과전류차단기로 저압전로에 사용하는 100[A] 초과 200[A] 이하의 퓨즈는 수평으로 붙여서 2배의 전류를 통하는 경우에 몇 분 안에 용단되어야 하는가?

- ① 2분                             ② 8분
- ③ 60분                          ④ 120분

6. 비수치적 연산 중에서 필요 없는 일부의 bit 혹은 문자를 지워 버리고 나머지 bit나 문자들만을 가지고 처리하기 위하여 사용되는 연산자는?

- ① NOT                            ② AND
- ③ XOR                            ④ OR

7. 금속관 배선에서 금속관의 굵기를 선정하는 경우 굵기가 다른 절연전선을 동일 관내에 넣는 경우 피복 절연물을 포함한 단면적의 총합계가 관내 단면적의 얼마 이하가 되도록 하여야 하는가?

- ① 20[%]                        ② 32[%]
- ③ 48[%]                        ④ 50[%]

8. 특고압 가공전선로의 지지물로 사용하는 철탑의 종류에 대한 설명으로 잘못된 것은?

- ① 직선형 전선로의 직선부분에 그 보강을 위하여 사용하는 것
- ② 각도형은 전선로 중 3도를 초과하는 수평각도를 이루는 곳에 사용하는 것
- ③ 인류형은 전가접선을 인류하는 곳에 사용하는 것

④ 내장형은 전선로의 지지물 양쪽의 공간에 차가 큰 곳에 사용하는 것

9. 인버터(inverter)의 전력변환 관계에 대한 설명으로 옳은 것은?

- ① 직류를 교류로 변환시키기 위한 전력변환기이다.
- ② 교류를 직류로 변환시키기 위한 전력변환기이다.
- ③ 하나의 다른 크기를 갖는 직류를 또 다른 크기의 직류 값으로 변환하기 위한 전력변환기이다.
- ④ 다른 크기(amplitude)나 주파수(frequency)를 갖는 교류를 또 하나의 다른 크기나 주파수를 갖는 교류값으로 변환하기 위한 전력변환기이다.

10. 그림 기호와 같은 반도체 소자의 명칭은?



- ① SCR                            ② UJT
- ③ TRIAC                        ④ FET

11. 피뢰기를 시설하지 않아도 되는 것은?

- ① 발전소·변전소의 가공전선 인입구 및 인출구
- ② 지중 전선로의 말단 부분
- ③ 가공 전선로에 접속한 1차측 전압이 35[kV] 이하, 2차 전압이 저압 또는 고압인 배전용 변압기의 고압측 및 특고압 측
- ④ 가공전선로와 지중전선로가 접속되는 곳

12. 건축물의 종류가 주택, 기숙사, 여관, 호텔, 병원, 창고인 경우의 옥내배선 설계에 있어서 간선의 굵기를 선정할 때 전등 및 소형전기기계기구가 용량합계가 10KVA를 초과하는 것은 그 초과량에 대하여 수용률을 몇[%]로 적용할 수 있는가?

- ① 30[%]                        ② 50[%]
- ③ 70[%]                        ④ 80[%]

13. 22900/220[V]의 15[kVA] 변압기로 공급되는 저압 가공 전선로의 절연부분의 전선에서 대지로 누설하는 전류의 최고 한도는?

- ① 약 34[mA]                    ② 약 45[mA]
- ③ 약 68[mA]                    ④ 약 75[mA]

14. 3상 동기발전기의 단락비를 산출하는데 필요한 시험은?

- ① 외부특성시험과 3상 단락시험
- ② 돌발 단락시험과 3상 단락시험
- ③ 무부하 포화시험과 3상 단락시험
- ④ 대칭분의 리액턴스 측정시험

15. 소맥본·전분·유황 등 가연성 분진에 전기설비가 발화원이 되어 폭발할 우려가 있는 곳에 시설하는 저압 옥내배선의 공사방법으로 옳지 않은 것은?

- ① 가요전선관 공사                    ② 금속관 공사
- ③ 합성수지관 공사                    ④ 케이블 공사

16. 정격전압에서 소비전력이 600[W]인 저항에 정격전압의 90[%]의 전압을 가할 때 소비되는 전력은?

- ① 480[W]                      ② 486[W]
- ③ 540[W]                      ④ 545[W]

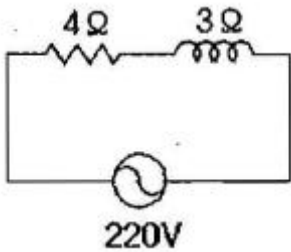
17. 60[Hz]의 전원에 접속된 4극, 3상 유도전동기의 슬립이 0.05일 때의 회전속도는?

- ① 90[rpm]                      ② 1710[rpm]
- ③ 1890[rpm]                  ④ 36000[rpm]

18. 송전단 전압 66[kV], 수전단 전압 61[kV]인 송전 선로에서 수전단의 부하를 끊은 경우의 수전단 전압이 63[kV]이면 전압변동률은?

- ① 약 2.8[%]                  ② 약 3.3[%]
- ③ 약 4.8[%]                  ④ 약 8.2[%]

19. 그림과 같은 회로에서 소비되는 전력은?



- ① 5808[W]                      ② 7744[W]
- ③ 9680[W]                      ④ 12100[W]

20. 권상 하중 25[t]인 기중기의 권상용 전동기의 출력이 25[kW]인 경우 권상 속도는? (단, 권상 장치의 효율은 0.7이다.)

- ① 약 0.7[m/min]              ② 약 1[m/min]
- ③ 약 4.28[m/min]              ④ 약 6.12[m/min]

2과목 : 임의구분

21. 저압 인입선의 시설에서 인입용 비닐절연전선을 사용하는 경우 지름은 몇[mm]이상 이어야 하는가? (단, 경간은 15[m]를 넘는 경우임)

- ① 1.6[mm]                      ② 2.6[mm]
- ③ 3.2[mm]                      ④ 3.6[mm]

22. 직류전동기의 제동법이 아닌 것은?

- ① 발전제동                      ② 저항제동
- ③ 회생제동                      ④ 역전제동

23. 지중에 매설되어 있고 대지와 전기저항 값이 최대 몇[Ω] 이하의 값을 유지하고 있는 금속제 수도관은 이를 각종 접지공사의 접지극으로 사용할 수 있는가?

- ① 0.3[Ω]                        ② 3[Ω]
- ③ 30[Ω]                         ④ 300[Ω]

24. 후강 전선관이란 관의 두께가 두꺼운 전선관을 말한다. 후강 전선관의 규격 중 관의 호칭으로 잘못된 것은?

- ① 28                              ② 34
- ③ 42                              ④ 54

25. 진상용 고압 콘덴서에 방전 코일이 필요한 이유는?

- ① 전압 강하의 감소              ② 낙뢰로부터 기기 보호
- ③ 역률 개선                      ④ 잔류 전하의 방전

26. 전로의 절연저항 및 절연내력 측정에 있어 사용전압이 저압인 전로에서 정전이 어려운 경우 등 절연저항 측정이 곤란한 경우에는 누설전류를 몇[mA]이하로 유지하여야 하는가?

- ① 1[mA]                         ② 2[mA]
- ③ 3[mA]                         ④ 4[mA]

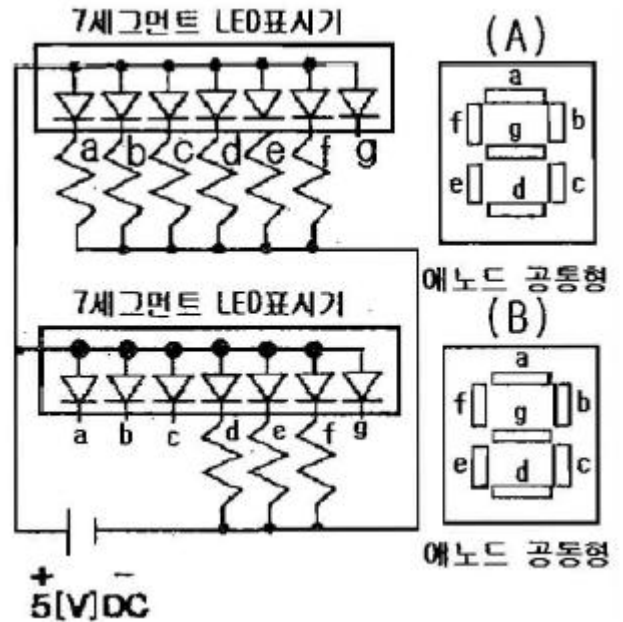
27. 피뢰기의 제한전압이 750[kV]이고, 변압기의 절연강도가 1050[kV]라고 하면 보호 여유도는?

- ① 20[%]                         ② 30[%]
- ③ 40[%]                         ④ 60[%]

28. 60[Hz]로 설계된 유도기를 동일전압에서 50[Hz]로 사용할 때 낮아지거나 감소되는 것을 나열한 것으로 옳은 것은?

- ① 역률, 냉각속도, 누설리액턴스
- ② 온도, 최대토크, 자속
- ③ 역률, 철손, 기동전류
- ④ 자속, 냉각속도, 기동전류

29. 다음은 7세그먼트에 의한 표시 회로를 나타내고 있다. (A), (B)의 표시는?



- ① (A) 6, (B) 3                  ② (A) L, (B) 0
- ③ (A) 0, (B) 7                  ④ (A) 0, (B) L

30. 조명방식 중 원하는 곳에서 원하는 방향으로 조도를 줄 수 있으며, 불필요한 장소는 소등할 수 있어 필요한 만큼의 조도를 가장 경제적으로 얻을 수 있는 특징을 갖는 조명 방식은?

- ① 국부조명방식                  ② 전반조명방식
- ③ 간접조명방식                  ④ 직접전반조명방식

31. 전기설비가 고장이 나지 않은 상태에서 대지 또는 회로의 노출 도전성 부분에 흐르는 전류는?

- ① 접촉전류                      ② 누설전류

- ③ 스트레스전류
- ④ 계통의 도전성 전류

32. PC(Program counter)의 기능에 대한 설명으로 옳바른 것은?

- ① PC의 내용은 fetch cycle 동안에 1이 증가된다.
- ② PC의 내용은 execute cycle 동안에 1이 증가된다.
- ③ PC의 내용은 fetching, executing과 관계없다.
- ④ PC의 내용은 변화하지 않는다.

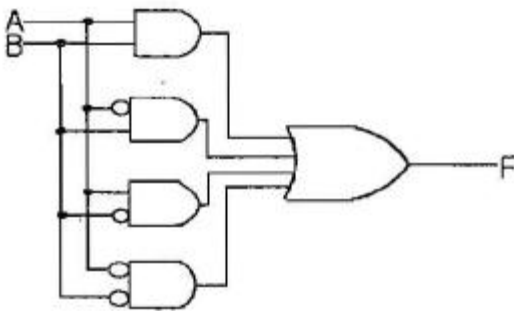
33. 전원공급 점에서 각각 30[m]의 지점에 60[A], 40[m]의 지점에 50[A], 50[m]의 지점에 30[A]의 부하가 걸려있는 경우 부하중심까지의 거리는?

- ① 20.4[m]
- ② 37.9[m]
- ③ 44.2[m]
- ④ 122.3[m]

34. 변압기의 철손이  $P_i$  [kW], 전부하 동손이  $P_c$  [kW]일때 정격출력의 1/2인 부하를 걸었다면 전손실은?

- ①  $\frac{1}{4}(P_i + P_c)$
- ②  $\frac{1}{4}P_i + P_c$
- ③  $P_i + \frac{1}{4}P_c$
- ④  $4(P_i + P_c)$

35. 그림과 같은 논리회로의 간략화 된 논리함수는?



- ① 0
- ② 1
- ③ A
- ④ B

36. 101101에 대한 2의 보수(補數)는?

- ① 101110
- ② 010010
- ③ 010001
- ④ 010011

37. 가로 9[m], 세로 6[m], 방바닥에서 천장까지의 높이가 3.85[m]인 방에서 조명기구를 천장에 직접 부착하고자 한다. 이방의 실지수는? (단, 작업면은 방바닥에서 0.85[m]이다.)

- ① 1.2
- ② 2.49
- ③ 9.8
- ④ 16.5

38. 직류기에서 보극을 설치하는 목적이 아닌 것은?

- ① 정류자의 불꽃방지
- ② 브러시의 이동방지
- ③ 정류 기전력의 발생
- ④ 난조의 방지

39. %오차가 2[%]인 전압계로 측정된 전압이 153[V]라면 그 참값은?

- ① 122.4[V]
- ② 133.7[V]
- ③ 150[V]
- ④ 156[V]

40. 특별 제3종 접지공사의 접지선으로 연동선을 사용할때 접지선의 굵기(공칭단면적)는 몇 [mm<sup>2</sup>]이상 이어야 하는가?

- ① 0.75[mm<sup>2</sup>]
- ② 2.5[mm<sup>2</sup>]
- ③ 6[mm<sup>2</sup>]
- ④ 16[mm<sup>2</sup>]

3과목 : 임의구분

41. 전선 약호 중NRI(70)의 품명은?

- ① 450/750 V 일반용 단심 비닐절연전선(70°C)
- ② 450/750 V 일반용 유연성 단심 비닐절연전선(70°C)
- ③ 300/750 V 기기 배선용 단심 비닐절연전선(70°C)
- ④ 300/750 V 기기 배선용 유연성 단심 비닐절연전선(70°C)

42. 변류기 개방시 2차측을 단락하는 이유로 가장 옳은 것은?

- ① 2차측 절연보호
- ② 2차측 과전류보호
- ③ 측정오차 방지
- ④ 1차측 과전류 방지

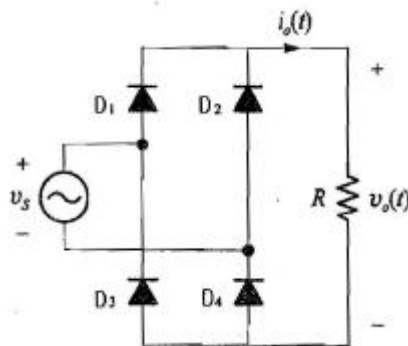
43. 인터럽트에 관한 설명으로 틀린 것은?

- ① 하드웨어와 소프트웨어 제어 기능이다.
- ② 인터럽트 기능을 이용하면 프로그램 오류를 자동으로 정정할 수 있다.
- ③ 컴퓨터 시스템에서 비정상적인 상태가 발생했을 때 일어날 수 있다.
- ④ CPU만의 PSW가 교체됨으로써 프로그램의 진행 순서가 바뀐다.

44. 컴퓨터 제어 장치의 기본 사이클에 속하지 않는 것은?

- ① 인출 사이클(fetch cycle)
- ② 다이렉트 사이클(direct cycle)
- ③ 실행 사이클(execute cycle)
- ④ 인터럽트 사이클(interrupt cycle)

45. 입력 전원 전압이  $v_s = V_m \sin \theta$ 인 경우, 아래 그림의 전파 다이오드 정류기의 출력전압( $v_o(t)$ )에 대한 평균치와 실효치를 각각 옳게 나타낸 것은?



- ① 평균치 : ?, 실효치 :  $\frac{V_m}{2}$

② 평균치 :  $\frac{V_m}{2}$ , 실효치 :  $\frac{V_m}{\pi}$

③ 평균치 :  $\frac{V_m}{2\pi}$ , 실효치 :  $\frac{V_m}{2}$

④ 평균치 :  $\frac{2V_m}{\pi}$ , 실효치 :  $\frac{V_m}{\sqrt{2}}$

46. 반가산기의 동작을 옳게 나타낸 것은?

- ① 2의 자리의 2진수 가산을 하는 동작을 한다.
- ② 1의 자리의 2진수 가산을 하는 동작을 한다.
- ③ 3의 자리의 2진수 가산을 하는 동작을 한다.
- ④ 1의 자리 carry를 덧셈과 같이 가산하는 동작을 한다.

47. 2종 가요전선관을 구부리는 경우 노출장소 또는 점검 가능한 은폐장소에서 관을 시설하고 제거하는 것이 부자유하거나 또는 점검이 불가능할 경우는 곡률 반지름을 2종 가요전선관 안지름의 몇 배 이상으로 하여야 하는가?

- ① 3배                                      ② 6배
- ③ 8배                                      ④ 12배

48. 서지보호장치(SPD) 중 서지가 인가되지 않은 경우는 높은 임피던스 상태에 있으며, 전압서지에 응답한 경우는 임피던스가 연속적으로 낮아지는 기능을 갖는 것은?

- ① 전압 스위칭형 SPD                      ② 전압 제한형 SPD
- ③ 임피던스 스위칭형 SPD                ④ 임피던스 제한형 SPD

49. 20[KVA], 3300/210[V] 변압기의 1차 환산 등가 임피던스가  $6.2+j7[\Omega]$ 일 때 백분을 리액턴스강하는?

- ① 약 1.29[%]                              ② 약 1.75[%]
- ③ 약 8.29[%]                              ④ 약 9.35[%]

50. 지중전선로 및 지중함의 시설 방식으로 잘못된 것은?

- ① 지중전선로는 전선에 케이블을 사용할 것
- ② 지중전선로는 관로식, 암거식 또는 직접 매설식에 의하여 시설할 것
- ③ 지중함 뚜껑은 시설자이외의 자가 쉽게 열 수 없도록 시설할 것
- ④ 연소성가스가 침입할 우려가 있는 곳에 시설하는 최소  $0.5m^3$  이상의 지중함에는 통풍장치를 할 것

51. 동기전동기를 무부하로 하였을 때, 계자전류를 조정하면 동기는 마치 L, C 소자로 작동하고, 계자전류를 어떤일정값 이하의 범위에서 가감하면 가변 리액턴스가 되고 어떤 일정값 이상에서 가감하면 가변 커패시턴스로 작동한 이와 같은 목적으로 사용되는 것은?

- ① 변압기                                      ② 동기조상기
- ③ 균압환                                      ④ 제동권선

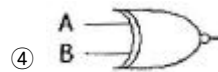
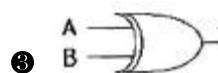
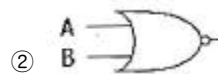
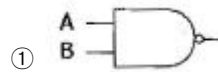
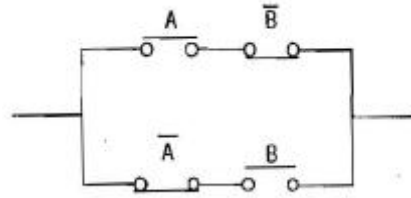
52. SCR의 전압 공급 방법(Turn-On)으로 가장 옳은 것은?

- ① 애노드에 (-)전압, 캐소드에 (+)전압, 게이트에(-)전압을 공급한다.
- ② 애노드에 (-)전압, 캐소드에 (+)전압, 게이트에(+전압을 공급한다.

③ 애노드에 (+)전압, 캐소드에 (-)전압, 게이트에(-)전압을 공급한다.

④ 애노드에 (+)전압, 캐소드에 (-)전압, 게이트에(+전압을 공급한다.

53. 그림과 같은 접점회로를 논리 게이트로 표현하면?



54. 동기기의 안정도를 증진시키기 위한 방법으로 잘못된 것은?

- ① 속응 여자방식을 채용한다.
- ② 단락비를 크게 한다.
- ③ 회전부의 관성을 크게한다.
- ④ 역상 및 영상임피던스를 작게 한다.

55. 다음 중 브레인스토밍(Brainstorming)과 가장 관계가 깊은 것은?

- ① 파레토도                                      ② 히스토그램
- ③ 회귀부족                                      ④ 특성요인도

56. 작업개선을 위한 공정분석에 포함되지 않는 것은?

- ① 제품공정분석                              ② 사무공정분석
- ③ 직장공정분석                              ④ 작업자 공정분석

57. 관리도에서 점이 관리한계 내에 있으나 중심선 한쪽에 연속해서 나타나는 점의 배열현상을 무엇이라 하는가?

- ① 연    ② 경향
- ③ 산포    ④ 주기

58. 로트의 크기가 시료의 크기에 비해 10배 이상 클 때, 시료의 크기와 합격판정개수를 일정하게 하고 로트의 크기를 증가시키면 검사특성곡선의 모양 변화에 대한 설명으로 가장 적절한 것은?

- ① 무한대로 커진다.
- ② 거의 변화하지 않는다.
- ③ 검사특성곡선의 기울기가 완만해진다.
- ④ 검사특성곡선의 기울기 경사가 급해진다.

59. 로트의크기 30, 부적합품률이 10[%]인 로트에서 시료의 크기를 5로 하여 랜덤 샘플링할 때, 시료 중 부적합품수가 1개 이상일 확률은 약 얼마인가? (단, 초기하분포를 이용하여

계산한다.)

- ① 0.3695                      ② 0.4335
- ③ 0.5665                      ④ 0.6305

60. 과거의 자료를 수리적으로 분석하여 일정한 경향을 도출한 후 가까운 장래의 매출액, 생산량 등을 예측하는 방법을 무엇이라 하는가?

- ① 델파이법                      ② 전문가패널법
- ③ 시장조사법                      ④ 시계열분석법

1	2	3	4	5	6	7	8	9	10
②	③	③	②	②	②	②	①	①	③
11	12	13	14	15	16	17	18	19	20
②	②	①	③	①	②	②	②	②	③
21	22	23	24	25	26	27	28	29	30
②	②	②	②	④	①	③	①	④	①
31	32	33	34	35	36	37	38	39	40
②	①	②	③	②	④	①	④	③	②
41	42	43	44	45	46	47	48	49	50
③	①	②	②	④	②	②	②	①	④
51	52	53	54	55	56	57	58	59	60
②	④	③	④	④	③	①	②	②	④