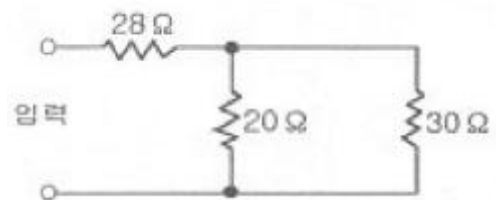


1과목 : 임의구분

- 학교, 사무실, 은행 등의 옥내배선의 설계에 있어서 간선의 굵기를 선정할 때 전등 및 소형 전기기계기구의 용량의 합계가 10[kVA]를 넘는 것에 대한 수용률은 몇 [%]를 적용 하도록 정하고 있는가?  
 ① 20                                      ② 30  
 ③ 50                                      ④ 70
- 3상 4선식 Y접속시 전등과 동력을 공급하는 옥내배선의 경우는 상별 부하 전류가 평형으로 유도 되도록 상별로 결선하기 위하여 전압측 전선에 색별 배선을 하거나 색 테이프를 감는 등의 방법으로 표시를 하여야 한다. 이 때 전압측 전선의 색별 표시에서 B 상의 색상은?(2021년 변경된 KEC 규정 적용됨)  
 ① 백색 또는 회색                      ② 흑색  
 ③ 적색                                      ④ 청색
- 동기 발전기의 돌발 단락 전류를 주로 제한하는 것은?  
 ① 동기리액턴스                          ② 계자저항  
 ③ 누설리액턴스                          ④ 역상리액턴스
- 다음 중 SCR에 대한 설명으로 가장 옳은 것은?  
 ① 게이트 전류로 애노드 전류를 연속적으로 제어 할 수 있다.  
 ② 쌍방향성 사이리스터이다.  
 ③ 게이트 전류를 차단하면 애노드 전류가 차단된다.  
 ④ 단락상태에서 애노드 전압을 0 또는 부(-)로 하면 차단 상태로 된다.
- 다음 중 변압기의 전압변동률을 작게 하는 방법은?  
 ① 권선의 저항이나 리액턴스를 작게 한다.  
 ② 권선의 임피던스를 크게 한다.  
 ③ 권수비를 작게 한다.  
 ④ 권수비를 크게 한다.
- 다음 중 CPU의 진행상태를 나타내고 있는 레지스터는?  
 ① Sequence Counter                      ② PSW  
 ③ Timer                                      ④ Interrupt
- $R=5[\Omega]$ ,  $L=20[mH]$  및 가변 콘덴서 C로 구성된 R-L-C 직렬회로에 주파수 1000[Hz]인 교류를 가한 다음 C를 가변시켜 직렬 공진시킬 때 C의 값은 약 몇 [ $\mu F$ ]인가?  
 ① 1.27                                      ② 2.54  
 ③ 3.52                                      ④ 4.99
- 다음 중 변압기의 병렬운전조건에 해당 되지 않는 것은?  
 ① 극성이 같아야 한다.  
 ② 권수비, 1차 및 2차의 정격전압이 같아야 한다.  
 ③ 각 변압기의 저항과 누설리액턴스의 비가 같아야 한다.  
 ④ 각 변압기의 임피던스가 정격용량에 비례해야 한다.
- 저압배선중의 전압강하는 간선 및 분기회로에서 각 각 표준 전압의 몇 [%]이하로 하는 것을 원칙으로 하는가?  
 ① 2    ② 3  
 ③ 4    ④ 6

- 2진 데이터를 저장하기 위해 사용되는 일종의 메모리는?  
 ① 데이터버스                              ② 타이머  
 ③ 카운터                                      ④ 레지스터
- 유도전동기의 토크가 전압의 제곱에 비례하여 변화하는 성질을 이용하여 유도전동기의 속도를 제어하는 것은?  
 ① 극수변환 방식                          ② 전원전압 제어법  
 ③ 그래머 방식                              ④ 전원주파수 변환법
- 빛의 에너지를 전기 에너지로 변환시키는 것은?  
 ① 광전 다이오드                          ② 광전로 소자  
 ③ 광전 트랜지스터                      ④ 태양전지
- 권회수 2회의 코일에 5[Wb]의 자속이 쇄교하고 있을 때, 0.1초 사이에 자속이 0[Wb]로 변화하였다면, 이 때 코일에 유도되는 기전력은 몇 [V]인가?  
 ① 10    ② 50  
 ③ 100    ④ 500
- 반파 정류 회로에서 직류 전압 200[V]를 얻는데 필요한 변압기 2차 상전압은 약 몇 [V]인가? (단, 부하는 순저항, 변압기 내 전압강하를 무시하면 정류기 내의 전압강하는 50[V]로 한다.)  
 ① 68    ② 113  
 ③ 333    ④ 555
- 다음 중 동기발전기의 병렬운전 조건으로 옳지 않은 것은?  
 ① 유기기전력의 역률이 같을 것  
 ② 유기기전력의 위상이 같을 것  
 ③ 유기기전력의 파형이 같을 것  
 ④ 유기기전력의 주파수가 같을 것
- 다음 전력변환 방식 중 직류를 크기가 다른 직류로 변환하는 것은?  
 ① 인버터                                      ② 컨버터  
 ③ 반파정류                                  ④ 직류초퍼
- 서지보호장치(SPD)의 기능에 따라 분류할 경우 해당되지 않는 것은?  
 ① 전류 스위치형 SPD                      ② 전압스위치형 SPD  
 ③ 전압 제한형 SPD                      ④ 복합형 SPD
- 그림과 같은 회로에 입력 전압 200[V]를 가할 때 20[ $\Omega$ ]의 저항에 흐르는 전류는 몇 [A]인가?



- 그림과 같은 회로에 입력 전압 200[V]를 가할 때 20[ $\Omega$ ]의 저항에 흐르는 전류는 몇 [A]인가?  
 ① 2    ② 3  
 ③ 5    ④ 8
- MOS-FET의 드레인 전류는 무엇으로 제어하는가?  
 ① 게이트 전압                              ② 게이트 전류

- ③ 소스 전류                      ④ 소스 전압

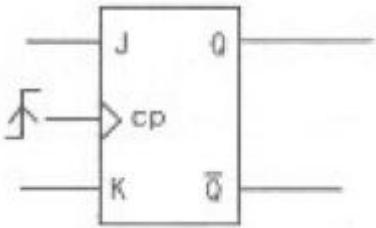
20. 다음의 그림기호와 같은 반도체 소자의 명칭은?



- ① SCR                              ② UJT  
 ③ TRIAC                          ④ FET

2과목 : 임의구분

21. JK FF에서 현재 상태의 출력  $Q_n$ 을 1로 하고, J입력에 0, K 입력에 0을 클럭펄스 CP에 rising edge의 신호를 가하게 되면 다음 상태의 출력  $Q_{n+1}$ 은 무엇이 되는가?



- ① 1                                  ② 0  
 ③ X                                  ④  $\overline{Q_n}$

22. 3상배전선로의 말단에 낮은 역률 80[%], 80[kW]의 평형 3상 부하가 있다. 부하점에 부하와 병렬로 전력용 콘덴서를 접속하여 선로 손실을 최소화 하려고 할때에 필요한 콘덴서 용량은 몇 [kVA] 인가?

- ① 20                                  ② 60  
 ③ 80                                  ④ 100

23. 금속 전선관을 조영재에 따라서 시설하는 경우에는 새들 또는 행거(hanger)등으로 견고하게 지지하고, 그 간격을 최대 몇[m] 이하로 하는 것이 바람직한가?

- ① 1.0                                  ② 1.5  
 ③ 2.0                                  ④ 2.5

24. 공기 중에서 어느 일정한 거리를 두고 있는 두 점전하 사이에 작용하는 힘이 0.5N 이었고 두 전하 사이에 종이를 채워 작용하는 힘이 0.2N으로 감소하였다. 이 종이의 비유전율은 얼마인가?

- ① 0.1                                  ② 0.4  
 ③ 2.5                                  ④ 5.0

25. 변압기의 철손은 부하 전류가 증가하면 어떠한가?

- ① 변동이 없다.                      ② 감소한다.  
 ③ 증가한다.                          ④ 변압기에 따라 다르다.

26. 전파제어 정류회로에 사용하는 쌍방향성 반도체 소자는?

- ① SCR                              ② SSS  
 ③ UJT                                ④ PУt

27. 직류분권전동기의 부하로 가장 적당한 것은?

- ① 크레인                              ② 권상기  
 ③ 전동차                              ④ 동작기계

28. 3상 유도전동기의 2차 입력이  $P_2$ , 슬립이 s라면 2차 저항손은 어떻게 표현되는가?

- ①  $sP_2$                                   ②  $\frac{P_2}{s}$   
 ③  $\frac{1-s}{P_2}$                               ④  $\frac{P_2}{1-s}$

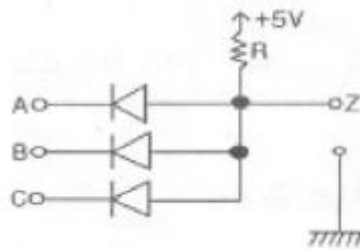
29.  $F = \overline{A}BC + A\overline{B}C + AB\overline{C} + ABC$  를 간소화한 것은?

- ①  $F = \overline{A}C + A\overline{C}$                       ②  $F = \overline{B}C + B\overline{C}$   
 ③  $F = \overline{A}B + A\overline{B}$                       ④  $F = \overline{A}B + B\overline{C}$

30. 동기기에서 제동권선의 가장 중요한 역할은?

- ① 정류작용                              ② 난조방지  
 ③ 전압불평형방지                      ④ 섬락방지

31. 그림과 같은 다이오드 논리회로의 출력식은? (단, 정논리인 경우이다.)



- ①  $Z = A + B + C$                       ②  $Z = AB + C$   
 ③  $Z = ABC$                               ④  $Z = A + B + C$

32. 직류발전기의 기전력을 E, 자속을  $\Phi$ , 회전속도를 N이라 할 때 이들 사이의 관계로 옳은 것은?

- ①  $E \propto \Phi N$                               ②  $E \propto \frac{\Phi}{N}$   
 ③  $E \propto \Phi N^2$                               ④  $E \propto \Phi^2 N$

33. 8비트 CPU를 사용한 마이크로프로세서에서 가산과 감산시에 변화되며, 특히 시프트(shift)와 로테이트(rotate)명령 수행시 9번째의 비트로 사용되는 플래그(flag)는?

- ① 캐리(carry) 플래그                      ② 제로(zero) 플래그  
 ③ 사인(sign) 플래그                      ④ 패리티(parity) 플래그

34. 자기인덕턴스가  $L_1$ ,  $L_2$  상호인덕턴스가  $M$ 인 두회로의 결합계수가 1인 경우  $L_1$ ,  $L_2$ 와  $M$ 의 관계는?

- ①  $L_1 L_2 = M$                       ②  $L_1, L_2 < M^2$
- ③  $L_1, L_2 > M^2$                     ④  $L_1, L_2 = M^2$

35. 메모리장치 중 보조기억장치에 사용되지 않는 것은?

- ① 자기테이프                      ② 자기디스크
- ③ 자기드럼                         ④ 중앙처리장치

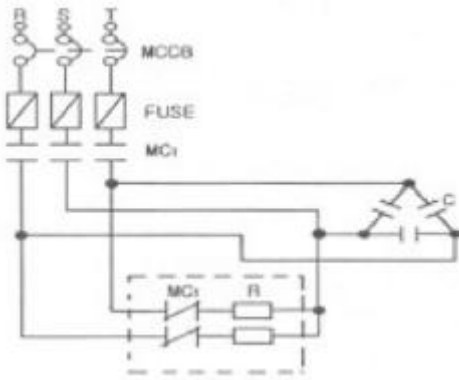
36. N-EV는 네온관용 전선기호이다. 여기서 V는 무엇을 의미하는가?

- ① 네온전선                         ② 클로로프렌
- ③ 비닐시스                         ④ 폴리에틸렌

37. 워드-레오너드(Ward Leonard) 방식은 직류기의 무엇을 목적으로 하는 것인가?

- ① 정류 개선                        ② 속도제어
- ③ 계자자속 조정                  ④ 병렬 운전

38. 그림은 산업현장에서 많이 응용되고 있는 회로이다. 이 회로에서 점선 부분에 가장 타당한 회로로 맞는 것은?



- ① 정역회로                         ② Y-Δ 기동회로
- ③ 방전장치회로                  ④ 역률개선회로

39. 변압기에 있어서 부하와는 관계없이 자속만을 발생 시키는 전류는?

- ① 철손전류                         ② 자화전류
- ③ 여자전류                         ④ 1차전류

40. Cds(황화 카드뮴)는 어떠한 소자인가?

- ① 빛에 의한 전도성을 이용하는 소자이다.
- ② 빛에 의한 기전력을 발생하는 소자이다.
- ③ 태양전지에서 0.55[V]의 기전력을 발산하는 소자이다.
- ④ 광전 트랜지스터를 만드는 소자이다.

3과목 : 임의구분

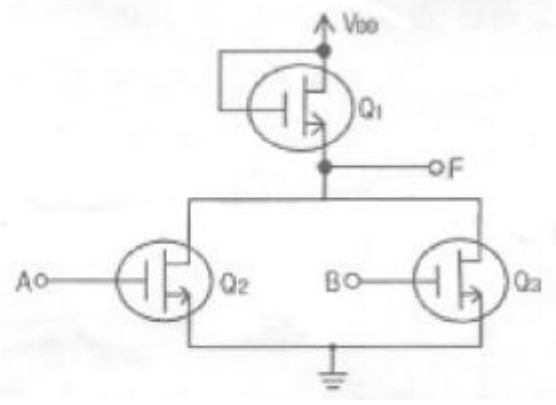
41. 변압기의 철손과 동손을 측정 할 수 있는 시험은?

- ① 철손 : 무부하시험, 동손 : 단락시험
- ② 철손 : 무부하시험, 동손 : 절연내력시험
- ③ 철손 : 부하시험, 동손 : 유도시험
- ④ 철손 : 단락시험, 동손 : 극성시험

42. 전극식 온천용 승온기 차폐장치의 전극에 시행 하여야 할 접지공사는?(관련 규정 개정전 문제로 여기서는 기존 정답인 1번을 누르면 정답 처리됩니다. 자세한 내용은 해설을 참고하세요.)

- ① 제 1종 접지공사                ② 제2종 접지공사
- ③ 제 3종 접지공사                ④ 특별 제3종 접지공사

43. 그림과 같은 회로는 어떤 논리동작을 하는가?



- ① NAND                            ② NOR
- ③ AND                              ④ OR

44. 다음 중 피뢰기를 반드시 시설하여야 할 곳은?

- ① 전기 수용 장소 내의 차단기 2차측
- ② 수전용 변압기의 2차측
- ③ 가공 전선로와 지중 전선로가 접속되는 곳
- ④ 경간이 긴 가공 전선로

45. 반사율이 50[%], 면적이 50[cm]×40[cm]인 완전 확산면에서 100[lm]의 광속을 투사하면 그 면의 휘도는 약 몇[nt]인가?

- ① 60                                 ② 80
- ③ 100                                ④ 120

46. 정격속도로 회전하고 있는 분권 발전기가 있다. 단자전압 100[V], 권선의 저항은 50[Ω], 계자전류 2[A], 부하전류 50[A], 전기자 저항 0.1[Ω]이다. 이 때 발전기의 유효 기전력은 약 몇[V]인가? (단, 전기자 반작용은 무시한다.)

- ① 100                                ② 105
- ③ 128                                ④ 141

47. 전주 사이의 경간이 50[m]인 가공전선로에서 전선1[m]의 하중이 0.37[kg], 전선의 굵이 0.8[m]라면 전선의 수평 장력은 몇[kg]인가?

- ① 80                                 ② 120
- ③ 145                                ④ 165

48. 케이블 포설공사가 끝난 후 하여야 할 시험으로 항목에 해당되지 않는 것은?

- ① 절연저항 시험                ② 절연내력 시험
- ③ 접지저항 시험                ④ 유전체손 시험

49. 직류발전기의 종류 중 부하의 변동에 따라 단자전압이 심하게 변화하는 어려움이 있지만 선로의 전압강하를 보상하는 목적으로 장거리 급전선에 직렬로 연결해서 승압기로 사용되는 것은?

- ① 직권 발전기                      ② 타여자 발전기
- ③ 분권 발전기                      ④ 복권 발전기

50. 어떤 정현파 전압의 평균값이 200[V]이면 최대값은 약 몇 [V]인가?

- ① 282                                  ② 314
- ③ 346                                  ④ 487

51. 변압기 여자 전류의 파형은?

- ① 파형이 나타나지 않는다.              ② 왜형파
- ③ 사인파                                  ④ 구형파

52. 계전기별 기구번호의 제어 약호 중 87B의 명칭은?

- ① 전류 차동 계전기                      ② 모선보호 차동계전기
- ③ 발전기용 차동계전기                  ④ 주변압기 차동계전기

53. 다음 중 동기전동기의 특징을 설명하고 있는 것으로 옳은 것은?

- ① 저속도에서 유도전동기에 비해 효율이 나쁘다.
- ② 기동 토크가 크다.
- ③ 필요에 따라 진상전류를 흘릴 수 있다.
- ④ 직류 전원이 필요 없다.

54. 제1종 접지공사의 접지선으로 연동선을 사용할 경우 그 굵기는 지름이 몇 [mm]이상 이어야 하는가?

- ① 2.6                                      ② 2.0
- ③ 1.6                                      ④ 1.2

55. 계수 표준형 1회 샘플링 검사 (KS A 3102)에 관한 설명 중 가장 거리가 먼 내용은?

- ① 검사에 제출된 로트의 공정에 관한 사전 정보가 없어도 샘플링 검사를 적용할 수 있다.
- ② 생산자측과 구매자측이 요구하는 품질보호를 동시에 만족시키도록 샘플링 검사방식을 선정한다.
- ③ 파괴검사의 경우와 같이 전수검사가 불가능한 때에는 사용할 수 없다.
- ④ 1회만의 거래시에도 사용할 수 있다.

56. 공정에서 만성적으로 존재하는 것은 아니고 산발적으로 발생하며, 품질의 변동에 크게 영향을 끼치는 요주의 원인으로 우발적 원인인 것을 무엇이라 하는가?

- ① 우연원인                                  ② 이상원인
- ③ 불가피원인                              ④ 억제할 수 없는 원인

57. 어떤 공장에서 작업을 하는데 있어서 소요되는 기간과 비용이 다음 [표]와 같을 때 비용구배는 얼마인가? (단, 활동시간의 단위는 일(日)로 계산한다.)

정상 작업		특급 작업	
기간	비용	기간	비용
15일	150만원	10일	200만원

- ① 50000원                                  ② 100000원
- ③ 200000원                                ④ 300000원

58. 다음 중 품질관리시스템에 있어서 4M에 해당하지 않는 것

은?

- ① Man                                      ② Machine
- ③ Material                                ④ Money

59. 방법시간측정법(MTM:Method Time Measurement)에서 사용되는 1 TMU(Time:Measur ement Unit)는 몇시간인가?

- ① 1/100000시간                          ② 1/10000시간
- ③ 6/1000시간                              ④ 36/1000시간

60. 품질특성을 나타내는 데이터 중 계수치 데이터에 속하는 것은?

- ① 무게                                      ② 길이
- ③ 인장강도                                ④ 부적합품의 수

1	2	3	4	5	6	7	8	9	10
④	②	③	④	①	②	①	④	①	④
11	12	13	14	15	16	17	18	19	20
②	④	③	④	①	④	①	②	①	③
21	22	23	24	25	26	27	28	29	30
①	②	③	③	①	②	④	①	②	②
31	32	33	34	35	36	37	38	39	40
③	①	①	④	④	③	②	③	②	①
41	42	43	44	45	46	47	48	49	50
①	①	②	③	②	②	③	④	①	②
51	52	53	54	55	56	57	58	59	60
②	②	③	①	③	②	②	④	①	④