

1과목 : 전기자기학

1. $\epsilon_r = 81$, $\mu_r = 1$ 인 매질의 고유 임피던스는 약 몇 Ω 인가?
(단, ϵ_r 은 비유전율이고, μ_r 은 비투자율이다.)

- ① 13.9 ② 21.9
- ③ 33.9 ④ 41.9

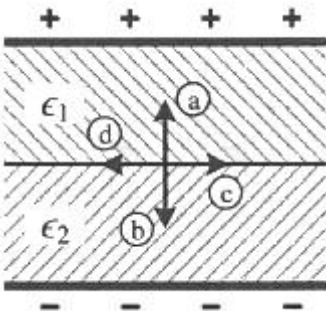
2. 강자성체의 B-H 곡선을 자세히 관찰하면 매끈한 곡선이 아니라 자속밀도가 어느 순간 급격히 계단적으로 증가 또는 감소하는 것을 알 수 있다. 이러한 현상을 무엇이라 하는가?

- ① 퀴리점(Curie point)
- ② 자왜현상(Magneto-striction)
- ③ 바크하우젠 효과(Barkhausen effect)
- ④ 자기여자 효과(Magnetic after effect)

3. 진공 중에 무한 평면도체와 d(m)만큼 떨어진 곳에 선전하밀도 λ (C/m)의 무한 직선도체가 평행하게 놓여 있는 경우 직선도체의 단위 길이당 받는 힘은 몇 N/m 인가?

- ① $\frac{\lambda^2}{\pi \epsilon_0 d}$ ② $\frac{\lambda^2}{2\pi \epsilon_0 d}$
- ③ $\frac{\lambda^2}{4\pi \epsilon_0 d}$ ④ $\frac{\lambda^2}{16\pi \epsilon_0 d}$

4. 평행 극판 사이에 유전율이 각각 ϵ_1 , ϵ_2 인 유전체를 그림과 같이 채우고, 극판 사이에 일정한 전압을 걸었을 때 두 유전체 사이에 작용하는 힘은? (단, $\epsilon_1 > \epsilon_2$)



- ① a의 방향 ② b의 방향
- ③ c의 방향 ④ d의 방향

5. 정전용량이 20 μ F인 공기의 평행판 커패시터에 0.1C의 전하량을 충전하였다. 두 평행판 사이에 비유전율이 10인 유전체를 채웠을 때 유전체 표면에 나타나는 분극 전하량(C)은?

- ① 0.009 ② 0.01
- ③ 0.09 ④ 0.1

6. 유전율이 ϵ_1 과 ϵ_2 인 두 유전체가 경계를 이루어 평행하게 접하고 있는 경우 유전율이 ϵ_1 인 영역에 전하 Q가 존재할 때 이 전하와 ϵ_2 인 유전체 사이에 작용하는 힘에 대한 설명으로 옳은 것은?

- ① $\epsilon_1 > \epsilon_2$ 인 경우 반발력이 작용한다.
- ② $\epsilon_1 > \epsilon_2$ 인 경우 흡인력이 작용한다.
- ③ ϵ_1 과 ϵ_2 에 상관없이 반발력이 작용한다.
- ④ ϵ_1 과 ϵ_2 에 상관없이 흡인력이 작용한다.

7. 단면적이 균일한 환상철심에 권수 100회인 A코일과 권수 400회인 B코일이 있을 때 A코일의 자기 인덕턴스가 4H라면 두 코일의 상호 인덕턴스는 몇 H 인가? (단, 누설자속은 0이다)

- ① 4 ② 8
- ③ 12 ④ 16

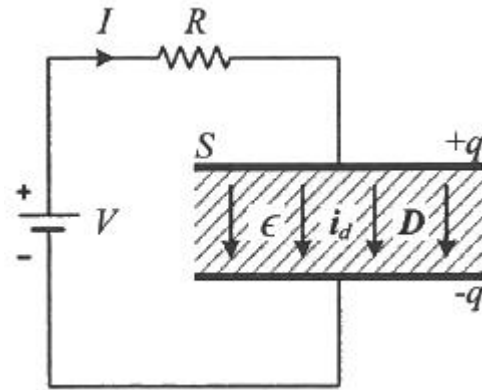
8. 평균 자로의 길이가 10cm, 평균 단면적이 2cm²인 환상 슬레노이드의 자기 인덕턴스를 5.4mH 정도로 하고자 한다. 이때 필요한 코일의 권선수는 약 몇 회인가? (단, 철심의 비투자율은 15000 이다)

- ① 6 ② 12
- ③ 24 ④ 29

9. 투자율이 μ (H/m), 단면적이 S(m²), 길이가 l(m)인 자성체에 권선을 N회 감아서 I(A)의 전류를 흘렸을 때 이 자성체의 단면적 S(m²)를 통과하는 자속(Wb)은?

- ① $\mu \frac{I}{Nl} S$ ② $\mu \frac{NI}{Sl}$
- ③ $\frac{NI}{\mu S} l$ ④ $\mu \frac{NI}{l} S$

10. 그림은 커패시터의 유전체 내에 흐르는 변위전류를 보여준다. 커패시터의 전극 면적을 S(m²), 전극에 축적된 전하를 q(C), 전극의 표면전하 밀도를 σ (C/m²), 전극 사이의 전속 밀도를 D(C/m²)라 하면 변위전류밀도 i_d (A/m²)는?



- ① $\frac{\partial D}{\partial t}$ ② $\frac{\partial q}{\partial t}$
- ③ $S \frac{\partial D}{\partial t}$ ④ $\frac{1}{S} \frac{\partial D}{\partial t}$

11. 진공 중에서 점(1, 3)m의 위치에 -2×10^{-9} C의 점전하가 있을 때 점(2, 1)m에 있는 1C의 점전하에 작용하는 힘은 몇 N 인가? (단, \hat{x} , \hat{y} 는 단위벡터이다.)

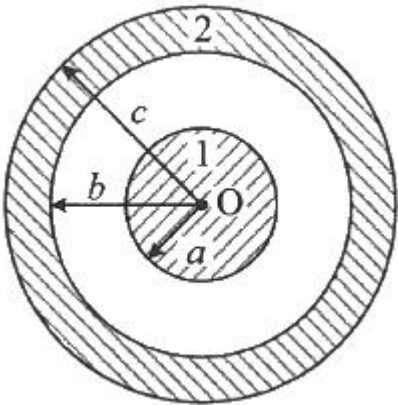
- ① $-\frac{18}{5\sqrt{5}}\hat{x} + \frac{36}{5\sqrt{5}}\hat{y}$

- ② $-\frac{36}{5\sqrt{5}}\hat{x} + \frac{18}{5\sqrt{5}}\hat{y}$
- ③ $-\frac{36}{5\sqrt{5}}\hat{x} - \frac{18}{5\sqrt{5}}\hat{y}$
- ④ $\frac{18}{5\sqrt{5}}\hat{x} + \frac{36}{5\sqrt{5}}\hat{y}$

12. 정전용량이 $C_0(\mu F)$ 인 평행판의 공기 커패시터가 있다. 두 극판 사이에 극판과 평행하게 절반을 비유전율이 ϵ_r 인 유전체로 채우면 커패시터의 정전용량 (μF)은?

- ① $2\left(1 + \frac{1}{\epsilon_r}\right)$
- ② $1 + \frac{1}{\epsilon_r}$
- ③ $\frac{2C_0}{1 + \frac{1}{\epsilon_r}}$
- ④ $\frac{4C_0}{1 + \frac{1}{\epsilon_r}}$

13. 그림과 같이 점 O를 중심으로 반지름이 $a(m)$ 인 구도체 1과 안쪽 반지름이 $b(m)$ 이고 바깥쪽 반지름이 $C(m)$ 인 구도체 2가 있다. 이 도체계에서 전위계수 $P_{11}(1/F)$ 에 해당하는 것은?

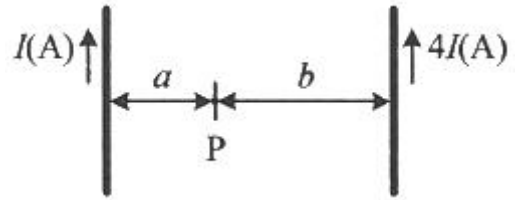


- ① $\frac{1}{4\pi\epsilon} \frac{1}{a}$
- ② $\frac{1}{4\pi\epsilon} \left(\frac{1}{a} - \frac{1}{b}\right)$
- ③ $\frac{1}{4\pi\epsilon} \left(\frac{1}{b} - \frac{1}{c}\right)$
- ④ $\frac{1}{4\pi\epsilon} \left(\frac{1}{a} - \frac{1}{b} + \frac{1}{c}\right)$

14. 자계의 세기를 나타내는 단위가 아닌 것은?

- ① A/m
- ② N/Wb
- ③ $(H \cdot A)/m^2$
- ④ Wb/(H · m)

15. 그림과 같이 평행한 무한장 직선의 두 도선에 $I(A)$, $4I(A)$ 인 전류가 각각 흐른다. 두 도선 사이 점 P에서의 자계의 세기가 0 이라면 a/b 는?



- ① 2
- ② 4
- ③ 1/2
- ④ 1/4

16. 내압 및 정전용량이 각각 $1000V - 2\mu F$, $700V - 3\mu F$, $600V - 4\mu F$, $300V - 8\mu F$ 인 4개의 커패시터가 있다. 이 커패시터들을 직렬로 연결하여 양단에 전압을 인가한 후, 전압을 상승시키면 가장 먼저 절연이 파괴되는 커패시터는? (단, 커패시터의 재질이나 형태는 동일하다.)

- ① $1000V - 2\mu F$
- ② $700V - 3\mu F$
- ③ $600V - 4\mu F$
- ④ $300V - 8\mu F$

17. 반지름이 2m이고, 권수가 120회인 원형코일 중심에서의 자계의 세기를 30 AT/m로 하려면 원형코일에 몇 A의 전류를 흘려야 하는가?

- ① 1
- ② 2
- ③ 3
- ④ 4

18. 내구의 반지름이 $a = 5cm$, 외구의 반지름이 $b = 10cm$ 이고, 공기로 채워진 동심구형 커패시터의 정전용량은 약 몇 pF 인가?

- ① 11.1
- ② 22.2
- ③ 33.3
- ④ 44.4

19. 자성체의 종류에 대한 설명으로 옳은 것은? (단, χ_m 는 자화율이고, μ_r 는 비투자율이다.)

- ① $\chi_m > 0$ 이면, 역자성체이다.
- ② $\chi_m < 0$ 이면, 상자성체이다.
- ③ $\mu_r > 1$ 이면, 비자성체이다.
- ④ $\mu_r < 1$ 이면, 역자성체이다.

20. 구좌표계에서 $\nabla^2 r$ 의 값은 얼마인가? (단,

$$r = \sqrt{x^2 + y^2 + z^2})$$

- ① 1/r
- ② 2/r
- ③ r
- ④ 2r

2과목 : 전력공학

21. 피뢰기의 충격방전 개시전압은 무엇으로 표시하는가?

- ① 직류전압의 크기
- ② 충격파의 평균치
- ③ 충격파의 최대치
- ④ 충격파의 실효치

22. 전력용 콘덴서에 비해 동기조상기의 이점으로 옳은 것은?

- ① 소음이 적다.
- ② 진상전류 이외에 지상전류를 취할 수 있다.
- ③ 전력손실이 적다.
- ④ 유지보수가 쉽다.

23. 단락 보호방식에 관한 설명으로 틀린 것은?

- ① 방사상 선로의 단락 보호방식에서 전원이 양단에 있을 경우 방향 단락 계전기와 과전류 계전기를 조합시켜서 사용한다.
- ② 전원이 1단에만 있는 방사상 송전선로에서의 고장 전류는 모두 발전소로부터 방사상으로 흘러나간다.
- ③ 환상 선로의 단락 보호방식에서 전원이 두 군데 이상 있는 경우에는 방향 거리 계전기를 사용한다.
- ④ 환상 선로의 단락 보호방식에서 전원이 1단에만 있을 경우 선택 단락 계전기를 사용한다.

24. 밸런서의 설치가 가장 필요한 배전방식은?

- ① 단상 2선식 ② 단상 3선식
- ③ 3상 3선식 ④ 3상 4선식

25. 부하전류가 흐르는 전로는 개폐할 수 없으나 기기의 점검이나 수리를 위하여 회로를 분리하거나, 계통의 접속을 바꾸는데 사용하는 것은?

- ① 차단기 ② 단로기
- ③ 전력용 퓨즈 ④ 부하 개폐기

26. 정전용량 0.01μF/km, 길이 173.2km, 선간전압 60kV, 주파수 60Hz인 3상 송전선로의 충전전류는 약 몇 A 인가?

- ① 6.3 ② 12.5
- ③ 22.6 ④ 37.2

27. 보호계전기의 반한시·정한시 특성은?

- ① 동작전류가 커질수록 동작시간이 짧게 되는 특성
- ② 최소 동작전류 이상의 전류가 흐르면 즉시 동작하는 특성
- ③ 동작전류의 크기에 관계없이 일정한 시간에 동작하는 특성
- ④ 동작전류가 커질수록 동작시간이 짧아지며, 어떤 전류 이상이 되면 동작전류의 크기에 관계없이 일정한 시간에서 동작하는 특성

28. 전력계통의 안정도에서 안정도의 종류에 해당하지 않는 것은?

- ① 정태 안정도 ② 상태 안정도
- ③ 과도 안정도 ④ 동태 안정도

29. 배전선로의 역률 개선에 따른 효과로 적합하지 않은 것은?

- ① 선로의 전력손실 경감 ② 선로의 전압강하의 감소
- ③ 전원측 설비의 이용률 향상 ④ 선로 절연의 비용 절감

30. 저압뱅크 배전방식에서 캐스케이딩현상을 방지하기 위하여 인접 변압기를 연락하는 저압선의 중간에 설치하는 것으로 알맞은 것은?

- ① 구분퓨즈 ② 리클로저
- ③ 섹셔널라이저 ④ 구분개폐기

31. 승압기에 의하여 전압 V_e 에서 V_h 로 승압할 때, 2차 정격전압 e , 자기용량 W 인 단상 승압기가 공급할 수 있는 부하용량은?

① $\frac{V_h}{e} \times W$ ② $\frac{V_e}{e} \times W$

③ $\frac{V_e}{V_h - V_e} \times W$ ④ $\frac{V_h - V_e}{V_e} \times W$

32. 배기가스의 여열을 이용해서 보일러에 공급되는 급수를 예열함으로써 연료 소비량을 줄이거나 증발량을 증가시키기 위해서 설치하는 여열회수 장치는?

- ① 과열기 ② 공기 예열기
- ③ 절탄기 ④ 재열기

33. 직렬콘덴서를 선로에 삽입할 때의 이점이 아닌 것은?

- ① 선로의 인덕턴스를 보상한다.
- ② 수전단의 전압강하를 줄인다.
- ③ 정태안정도를 증가한다.
- ④ 송전단의 역률을 개선한다.

34. 전선의 굵기가 균일하고 부하가 균등하게 분산되어 있는 배전선로의 전력손실은 전체 부하가 선로 말단에 집중되어 있는 경우에 비하여 어느 정도가 되는가?

- ① 1/2 ② 1/3
- ③ 2/3 ④ 3/4

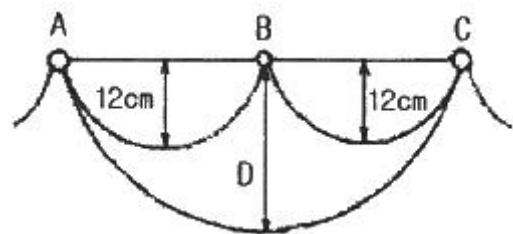
35. 송전단 전압 161kV, 수전단 전압 154kV, 상차각 35°, 리액턴스 60Ω 일 때 선로 손실을 무시하면 전송전력(MW)은 약 얼마인가?

- ① 356 ② 307
- ③ 237 ④ 161

36. 직접접지방식에 대한 설명으로 틀린 것은?

- ① 1선 지락 사고시 건전상의 대지 전압이 거의 상승하지 않는다.
- ② 계통의 절연수준이 낮아지므로 경제적이다.
- ③ 변압기의 단절연이 가능하다.
- ④ 보호계전기가 신속히 동작하므로 과도안정도가 좋다.

37. 그림과 같이 지지점 A, B, C에는 고저차가 없으며, 경간 AB와 BC 사이에 전선이 가설되어 그 이도가 각각 12cm 이다. 지지점 B에서 전선이 떨어져 전선의 이도가 D로 되었다면 D의 길이(cm)는? (단, 지지점 B는 A와 C의 중점이며 지지점 B에서 전선이 떨어지기 전, 후의 길이는 같다.)



- ① 17 ② 24
- ③ 30 ④ 36

38. 수차의 캐비테이션 방지책으로 틀린 것은?

- ① 흡출수두를 증대시킨다.
- ② 과부하 운전을 가능한 한 피한다.
- ③ 수차의 비속도를 너무 크게 잡지 않는다.
- ④ 침식에 강한 금속재료로 러너를 제작한다.

39. 송전선로에 매설지선을 설치하는 목적은?
 ① 철탑 기초의 강도를 보강하기 위하여
 ② 직격뇌로부터 송전선을 차폐보호하기 위하여
 ③ 현수애자 1연의 전압 분담을 균일화하기 위하여
 ④ 철탑으로부터 송전선로로의 역섬락을 방지하기 위하여
40. 1회선 송전선과 변압기의 조합에서 변압기의 여자 어드미턴스를 무시하였을 경우 송수전단의 관계를 나타내는 4단자 정수 C_0 는? (단, $A_0 = A + CZ_{ts}$, $B_0 = B + AZ_{tr} + DZ_{ts} + CZ_{tr} Z_{ts}$, $D_0 = D + CZ_{tr}$ 여기서, Z_{ts} 는 송전단변압기의 임피던스이며, Z_{tr} 은 수전단변압기의 임피던스이다.)
 ① C ② C + DZ_{ts}
 ③ C + AZ_{ts} ④ CD + CA

3과목 : 전기기기

41. 단상 변압기의 무부하 상태에서 $V_1 = 200\sin(\omega t + 30^\circ)$ (V)의 전압이 인가되었을 때 $I_0 = 3\sin(\omega t + 60^\circ) + 0.7\sin(3\omega t + 180^\circ)$ (A)의 전류가 흘렀다. 이때 무부하손은 약 몇 W 인가?
 ① 150 ② 259.8
 ③ 415.2 ④ 512
42. 단상 직권 정류자 전동기의 전기자 권선과 계자 권선에 대한 설명으로 틀린 것은?
 ① 계자 권선의 권수를 적게 한다.
 ② 전기자 권선의 권수를 크게 한다.
 ③ 변압기 기전력을 적게 하여 역률 저하를 방지한다.
 ④ 브러시로 단락되는 코일 중의 단락전류를 크게 한다.
43. 전부하시의 단자전압이 무부하시의 단자전압보다 높은 직류 발전기는?
 ① 분권발전기 ② 평복권발전기
 ③ 과복권발전기 ④ 차동복권발전기
44. 직류기의 다중 중권 권선법에서 전기자 병렬회로 수 a와 극수 P 사이의 관계로 옳은 것은? (단, m은 다중도이다.)
 ① a = 2 ② a = 2m
 ③ a = P ④ a = mP
45. 슬립 s_t 에서 최대 토크를 발생하는 3상 유도전동기에 2차측 한상의 저항을 r_2 라 하면 최대 토크로 기동하기 위한 2차측 한 상에 외부로부터 가해 주어야 할 저항(Ω)은?
 ① $\frac{1-s_t}{s_t} r_2$ ② $\frac{1+s_t}{s_t} r_2$
 ③ $\frac{r_2}{1-s_t}$ ④ $\frac{r_2}{s_t}$

46. 단상 변압기를 병렬 운전할 경우 부하전류의 분담은?
 ① 용량에 비례하고 누설 임피던스에 비례
 ② 용량에 비례하고 누설 임피던스에 반비례
 ③ 용량에 반비례하고 누설 리액턴스에 비례
 ④ 용량에 반비례하고 누설 리액턴스의 제곱에 비례

47. 스텝 모터(step motor)의 장점으로 틀린 것은?
 ① 회전각과 속도는 펄스 수에 비례한다.
 ② 위치제어를 할 때 각도 오차가 적고 누적된다.
 ③ 가속, 감속이 용이하며 정·역전 및 변속이 쉽다.
 ④ 피드백 없이 오픈 루프로 손쉽게 속도 및 위치제어를 할 수 있다.

48. 380V, 60Hz, 4극, 10kW인 3상 유도전동기의 전부하 슬립이 4%이다. 전원 전압을 10% 낮추는 경우 전부하 슬립은 약 몇 % 인가?
 ① 3.3 ② 3.6
 ③ 4.4 ④ 4.9

49. 3상 권선형 유도전동기의 기동 시 2차측 저항을 2배로 하면 최대토크 값은 어떻게 되는가?
 ① 3배로 된다. ② 2배로 된다.
 ③ 1/2로 된다. ④ 변하지 않는다.

50. 직류 분권전동기에서 정출력 가변속도의 용도에 적합한 속도제어법은?
 ① 계자제어 ② 저항제어
 ③ 전압제어 ④ 극수제어

51. 직류 분권전동기의 전기자전류가 10A일 때 $5N \cdot m$ 의 토크가 발생하였다. 이 전동기의 계자의 자속이 80%로 감소되고, 전기자전류가 12A로 되면 토크는 약 $N \cdot m$ 인가?
 ① 3.9 ② 4.3
 ③ 4.8 ④ 5.2

52. 권수비가 a인 단상변압기 3대가 있다. 이것을 1차에 Δ , 2차에 Y로 결선하여 3상 교류 평형회로에 접속할 때 2차측의 단자전압을 V(V), 전류를 I(A)라고 하면 1차측의 단자전압 및 선전류는 얼마인가? (단, 변압기의 저항, 누설리액턴스, 여자전류는 무시한다.)

① $\frac{aV}{\sqrt{3}}$ (V), $\frac{\sqrt{3}I}{a}$ (A)
 ② $\sqrt{3} aV$ (V), $\frac{I}{\sqrt{3} a}$ (A)
 ③ $\frac{\sqrt{3} V}{a}$ (V), $\frac{aI}{\sqrt{3}}$ (A)
 ④ $\frac{V}{\sqrt{3} a}$ (V), $\sqrt{3} aI$ (A)

53. 3상 전원전압 220V를 3상 반파정류회로의 각 상에 SCR을 사용하여 정류제어 할 때 위상각을 60° 로 하면 순 저항부하에서 얻을 수 있는 출력전압 평균값은 약 몇 V 인가?(문제 오류로 가답안 발표시 2번이 답안으로 발표되었으나, 확정답안 발표시 전항 정답 처리 되었습니다. 여기서는 가답안인 2번을 누르면 정답 처리 됩니다.)
 ① 128.65 ② 148.55
 ③ 257.3 ④ 297.1

54. 유도자형 동기발전기의 설명으로 옳은 것은?
 ① 전기자만 고정되어 있다.
 ② 계자극만 고정되어 있다.
 ③ 회전자가 없는 특수 발전기이다.
 ④ 계자극과 전기자가 고정되어 있다.
55. 3상 동기발전기의 여자전류 10A에 대한 단자전압이 $1000\sqrt{3}$ V, 3상 단락전류가 50A 인 경우 동기임피던스는 몇 Ω 인가?
 ① 5 ② 11
 ③ 20 ④ 34

56. 동기발전기에서 무부하 정격전압일 때의 여자전류를 I_{f0} , 정격부하 정격전압일 때의 여자전류를 I_{f1} , 3상 단락 정격전류에 대한 여자전류를 I_{fs} 라 하면 정격속도에서의 단락비 K는?

① $K = \frac{I_{fs}}{I_{f0}}$ ② $K = \frac{I_{f0}}{I_{fs}}$
 ③ $K = \frac{I_{fs}}{I_{f1}}$ ④ $K = \frac{I_{f1}}{I_{fs}}$

57. 변압기의 습기를 제거하여 절연을 향상시키는 건조법이 아닌 것은?
 ① 열풍법 ② 단락법
 ③ 진공법 ④ 건조법

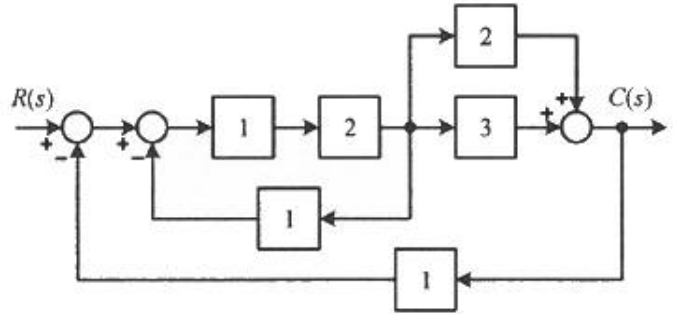
58. 극수 20, 주파수 60Hz인 3상 동기발전기의 전기자권선이 2층 중권, 전기자 전 슬롯 수 180, 각 슬롯 내의 도체 수 10, 코일피치 7슬롯인 2중 성형결선으로 되어 있다. 선간전압 3300V를 유도하는데 필요한 기본파 유효자속은 약 몇 Wb인가? (단, 코일피치와 자극피치의 비 $\beta = 7/9$ 이다)
 ① 0.004 ② 0.062
 ③ 0.053 ④ 0.07

59. 2방향성 3단자 사이리스터는 어느 것인가?
 ① SCR ② SSS
 ③ SCS ④ TRIAC

60. 일반적인 3상 유도전동기에 대한 설명으로 틀린 것은?
 ① 불평형 전압으로 운전하는 경우 전류는 증가하나 토크는 감소한다.
 ② 원선도 작성을 위해서는 무부하시험, 구속시험, 1차 권선 저항 측정을 하여야 한다.
 ③ 농형은 권선형에 비해 구조가 견고하며, 권선형에 비해 대형전동기로 널리 사용된다.
 ④ 권선형 회전자의 3선 중 1선이 단선되면 동기속도의 50%에서 더 이상 가속되지 못하는 현상을 게르게스현상이라 한다.

4과목 : 회로이론 및 제어공학

61. 다음 블록선도의 전달함수 $\frac{C(s)}{R(s)}$ 는?



- ① 10/9 ② 10/13
 ③ 12/9 ④ 12/13

62. 전달함수가 $G(s) = \frac{1}{0.1s(0.01s+1)}$ 과 같은 제어시스템에서 $\omega = 0.1$ rad/s 일 때의 이득(dB)과 위상각(°)은 약 얼마인가?

- ① 40dB, -90° ② -40dB, 90°
 ③ 40dB, -180° ④ -40dB, -180°

63. 다음의 논리식과 등가인 것은?

$$Y = (A+B)(\bar{A}+B)$$

- ① $Y = A$ ② $Y = B$
 ③ $Y = \bar{A}$ ④ $Y = \bar{B}$

64. 다음의 개루프 전달함수에 대한 근궤적이 실수축에서 이탈하게 되는 분리점은 약 얼마인가?

$$G(s)H(s) = \frac{K}{s(s+3)(s+8)}, K \geq 0$$

- ① -0.93 ② -5.74
 ③ -6.0 ④ -1.33

65. $F(z) = \frac{(1-e^{-aT})z}{(z-1)(z-e^{-aT})}$ 의 역 z 변환은?

- ① $t \cdot e^{-at}$ ② $a^t \cdot e^{-at}$
 ③ $1+e^{-at}$ ④ $1-e^{-at}$

66. 기본 제어요소인 비례요소의 전달함수는? (단, K는 상수이다.)

- ① $G(s) = K$ ② $G(s) = Ks$
 ③ $G(s) = \frac{K}{s}$ ④ $G(s) = \frac{K}{s+K}$

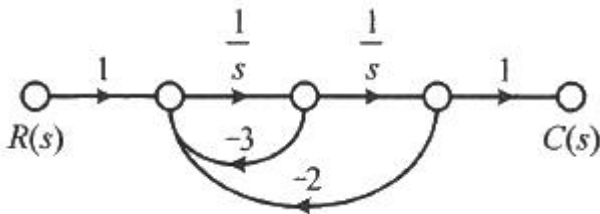
67. 다음의 상태방정식으로 표현되는 시스템의 상태천이행렬은?

$$\begin{bmatrix} \frac{d}{dt} x_1 \\ \frac{d}{dt} x_2 \end{bmatrix} = \begin{bmatrix} 0 & 1 \\ -3 & -4 \end{bmatrix} \begin{bmatrix} x_1 \\ x_2 \end{bmatrix}$$

- ① $\begin{bmatrix} 1.5e^{-t} - 0.5e^{-3t} & -1.5e^{-t} + 1.5e^{-3t} \\ 0.5e^{-t} - 0.5e^{-3t} & -0.5e^{-t} + 1.5e^{-3t} \end{bmatrix}$
- ② $\begin{bmatrix} 1.5e^{-t} - 0.5e^{-3t} & 0.5e^{-t} - 0.5e^{-3t} \\ -1.5e^{-t} + 1.5e^{-3t} & -0.5e^{-t} + 1.5e^{-3t} \end{bmatrix}$
- ③ $\begin{bmatrix} 1.5e^{-t} - 0.5e^{-4t} & 0.5e^{-t} - 0.5e^{-4t} \\ -1.5e^{-t} + 1.5e^{-4t} & -0.5e^{-t} + 1.5e^{-4t} \end{bmatrix}$
- ④ $\begin{bmatrix} 1.5e^{-t} - 0.5e^{-4t} & -1.5e^{-t} + 1.5e^{-4t} \\ 0.5e^{-t} - 0.5e^{-4t} & -0.5e^{-t} + 1.5e^{-4t} \end{bmatrix}$

68. 제어시스템의 전달함수가 $T(s) = \frac{1}{4s^2 + s + 1}$ 과 같이 표현될 때 이 시스템의 고유주파수(ω_n (rad/s))와 감쇠율(ζ)은?
- ① $\omega_n=0.25, \zeta=1.0$ ② $\omega_n=0.5, \zeta=0.25$
 - ③ $\omega_n=0.5, \zeta=0.5$ ④ $\omega_n=1.0, \zeta=0.5$

69. 그림의 신호흐름도를 미분방정식으로 표현한 것으로 옳은 것은? (단, 모든 초기 값은 0이다.)

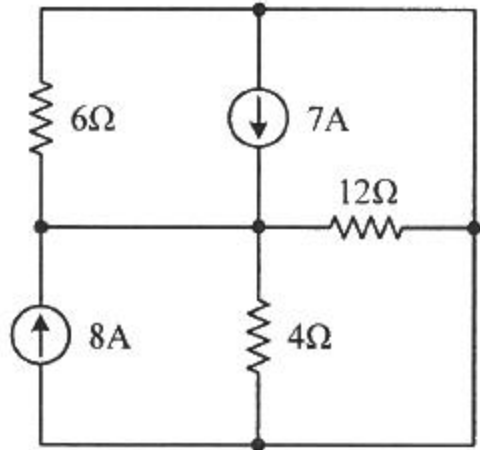


- ① $\frac{d^2c(t)}{dt^2} + 3\frac{dc(t)}{dt} + 2c(t) = r(t)$
- ② $\frac{d^2c(t)}{dt^2} + 2\frac{dc(t)}{dt} + 3c(t) = r(t)$
- ③ $\frac{d^2c(t)}{dt^2} - 3\frac{dc(t)}{dt} - 2c(t) = r(t)$
- ④ $\frac{d^2c(t)}{dt^2} - 2\frac{dc(t)}{dt} - 3c(t) = r(t)$

70. 제어시스템의 특성방정식이 $s^4 + s^3 - 3s^2 - s + 2 = 0$ 와 같을 때, 이 특성방정식에서 s 평면의 오른쪽에 위치하는 근은 몇 개인가?

- ① 0 ② 1
- ③ 2 ④ 3

71. 회로에서 6Ω에 흐르는 전류(A)는?



- ① 2.5 ② 5
- ③ 7.5 ④ 10

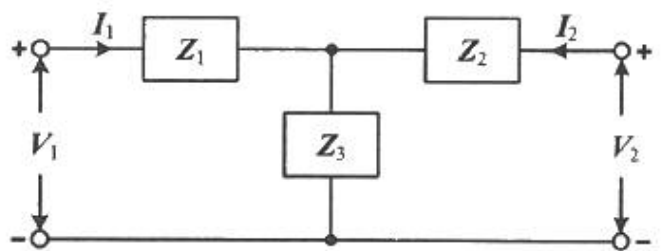
72. RL 직렬회로에서 시정수가 0.03s, 저항이 14.7Ω일 때 이 회로의 인덕턴스(mH)는?

- ① 441 ② 362
- ③ 17.6 ④ 2.53

73. 상의 순서가 a-b-c인 불평형 3상 교류회로에서 각 상의 전류가 $I_a = 7.28 \angle 15.95^\circ(A)$, $I_b = 12.81 \angle -128.66^\circ(A)$, $I_c = 7.21 \angle 123.69^\circ(A)$ 일 때 역상분 전류는 약 몇 A 인가?

- ① $8.95 \angle -1.14^\circ$ ② $8.95 \angle 1.14^\circ$
- ③ $2.51 \angle -96.55^\circ$ ④ $2.51 \angle 96.55^\circ$

74. 그림과 같은 T형 4단자 회로의 임피던스 파라미터 Z_{22} 는?



- ① Z_3 ② $Z_1 + Z_2$
- ③ $Z_1 + Z_3$ ④ $Z_2 + Z_3$

75. 그림과 같은 부하에 선간전압이 $V_{ab} = 100 \angle 30^\circ(V)$ 인 평형 3상 전압을 가했을 때 선전류 $I_a(A)$ 는?

③ 1627 ④ 2157

84. 한국전기설비규정에 따른 용어의 정의에서 감전에 대한 보호 등 안전을 위해 제공되는 도체를 말하는 것은?

- ① 접지도체 ② 보호도체
- ③ 수평도체 ④ 접지도체

85. 통신상의 유도 장애방지 시설에 대한 설명이다. 다음 ()에 들어갈 내용으로 옳은 것은?

교류식 전기철도용 전차선로는 시설 가공약전류 전선로에 대하여 ()에 의한 통신상의 장애가 생기지 않도록 시설하여야 한다.

- ① 정전작용 ② 유도작용
- ③ 가열작용 ④ 산화작용

86. 주택의 전기저장장치의 축전지에 접속하는 부하 측 옥내배선을 사람이 접촉할 우려가 없도록 케이블배선에 의하여 시설하고 전선에 적당한 방호장치를 시설한 경우 주택의 옥내 전로의 대지전압은 직류 몇 V 까지 적용할 수 있는가? (단, 전로에 지락이 생겼을 때 자동적으로 전로를 차단하는 장치를 시설한 경우이다.)

- ① 150 ② 300
- ③ 400 ④ 600

87. 전압의 구분에 대한 설명으로 옳은 것은?

- ① 직류에서의 저압은 1000V 이하의 전압을 말한다.
- ② 교류에서의 저압은 1500V 이하의 전압을 말한다.
- ③ 직류에서의 고압은 3500V를 초과하고 7000V 이하인 전압을 말한다.
- ④ 특고압은 7000V를 초과하는 전압을 말한다.

88. 고압 가공전선로의 가공지선으로 나경동선을 사용할 때의 최소 굵기는 지름 몇 mm 이상인가?

- ① 3.2 ② 3.5
- ③ 4.0 ④ 5.0

89. 특고압용 변압기의 내부에 고장이 생겼을 경우에 자동차단 장치 또는 경보장치를 하여야 하는 최소 뱅크용량은 몇 kVA 인가?

- ① 1000 ② 3000
- ③ 5000 ④ 10000

90. 합성수지관 및 부속품의 시설에 대한 설명으로 틀린 것은?

- ① 관의 지지점 간의 거리는 1.5m 이하로 할 것
- ② 합성수지제 가요전선관 상호 간은 직접 접속할 것
- ③ 접착제를 사용하여 관 상호 간을 삽입하는 깊이는 관의 바깥지름의 0.8배 이상으로 할 것
- ④ 접착제를 사용하지 않고 관 상호 간을 삽입하는 깊이는 관의 바깥지름의 1.2배 이상으로 할 것

91. 사용전압이 22.9kV인 가공전선이 철도를 횡단하는 경우, 전선의 레일면상의 높이는 몇 m 이상인가?

- ① 5 ② 5.5
- ③ 6 ④ 6.5

92. 가공전선로의 지지물에 시설하는 통신선 또는 이에 직접 접

속하는 가공 통신선이 철도 또는 궤도를 횡단하는 경우 그 높이는 레일면상 몇 m 이상으로 하여야 하는가?

- ① 3 ② 3.5
- ③ 5 ④ 6.5

93. 전력보안통신설비의 조가선은 단면적 몇 mm² 이상의 아연도강연선을 사용하여야 하는가?

- ① 16 ② 38
- ③ 50 ④ 55

94. 가요전선관 및 부속품의 시설에 대한 내용이다. 다음 ()에 들어갈 내용으로 옳은 것은?

1종 금속제 가요전선관에는 단면적 ()mm² 이상의 나면동선을 전체 길이에 걸쳐 삽입 또는 침가하여 그 나면동선과 1종 금속제가요전선관을 양쪽 끝에서 전기적으로 완전하게 접속할 것. 다만, 관의 길이가 4m 미하인 것을 시설하는 경우에는 그러하지 아니하다.

- ① 0.75 ② 1.5
- ③ 2.5 ④ 4

95. 사용전압이 154kV인 전선로를 제1종 특고압 보안공사로 시설할 경우, 여기에 사용되는 경동연선의 단면적은 몇 mm² 이상이어야 하는가?

- ① 100 ② 125
- ③ 150 ④ 200

96. 사용전압이 400V 이하인 저압 옥축전선로를 애자공사에 의해 시설하는 경우 전선 상호 간의 간격은 몇 m 이상이어야 하는가? (단, 비나 이슬에 젖지 않는 장소에 사람이 쉽게 접촉할 우려가 없도록 시설한 경우이다.)

- ① 0.025 ② 0.045
- ③ 0.06 ④ 0.12

97. 지중전선로는 시설 지중약전류전선로에 대하여 통신상의 장애를 주지 않도록 시설약전류전선로로부터 충분히 이격시키거나 기타 적당한 방법으로 시설하여야 한다. 이때 통신상의 장애가 발생하는 원인으로 옳은 것은?

- ① 충전전류 또는 표피작용 ② 충전전류 또는 유도작용
- ③ 누설전류 또는 표피작용 ④ 누설전류 또는 유도작용

98. 최대 사용전압이 10.5kV를 초과하는 교류의 회전기 절연내력을 시험하고자 한다. 이때 시험전압은 최대사용전압의 몇 배의 전압으로 하여야 하는가? (단, 회전변류기는 제외한다.)

- ① 1 ② 1.1
- ③ 1.25 ④ 1.5

99. 폭발성 분진 또는 화약류의 분말에 전기설비가 발화원이 되어 폭발할 우려가 있는 곳에 시설하는 저압 옥내배선의 공사방법으로 옳은 것은? (단, 사용전압이 400V 초과인 방전등을 제외한 경우이다.)

- ① 금속관공사 ② 애자사용공사
- ③ 합성수지관공사 ④ 캡타이어 케이블공사

100. 과전류차단기로 저압전로에 사용하는 범용의 퓨즈(「전기

용품 및 생활용품 안전관리법」에서 규정하는 것을 제외한 다)의 정격전류가 16A인 경우 용단전류는 정격전류의 몇 배인가? (단, 퓨즈(gG)인 경우이다.)

- ① 1.25 ② 1.5
- ③ 1.6 ④ 1.9

1	2	3	4	5	6	7	8	9	10
④	③	③	②	③	①	④	②	④	①
11	12	13	14	15	16	17	18	19	20
①	③	④	③	④	①	①	①	④	②
21	22	23	24	25	26	27	28	29	30
③	②	④	②	②	③	④	②	④	①
31	32	33	34	35	36	37	38	39	40
①	③	④	②	③	④	②	①	④	①
41	42	43	44	45	46	47	48	49	50
②	④	③	④	①	②	②	④	④	①
51	52	53	54	55	56	57	58	59	60
③	①	②	④	③	②	④	③	④	③
61	62	63	64	65	66	67	68	69	70
②	①	②	④	④	①	②	②	①	③
71	72	73	74	75	76	77	78	79	80
②	①	④	④	①	③	③	③	①	③
81	82	83	84	85	86	87	88	89	90
④	③	①	②	②	④	④	③	③	②
91	92	93	94	95	96	97	98	99	100
④	④	②	③	③	③	④	③	①	③