

1과목 : 전기자기학

1. 서로 같은 2개의 구 도체에 동일량의 전하로 대전시킨 후 20 cm 떨어뜨린 결과 구 도체에 서로 $8.6 \times 10^{-4}N$ 의 반발력이 작용하였다. 구 도체에 주어진 전하는 약 몇 C인가?

- ① 5.2×10^{-8} ② 6.2×10^{-8}
- ③ 7.2×10^{-8} ④ 8.2×10^{-8}

2. 정전계 내 도체 표면에서 전기의 세기가

$$E = \frac{a_x - 2a_y + 2a_z}{\epsilon_0} \text{ (V/m)}$$

(V/m)일 때 도체 표면상의 전하 밀도 $\rho_s(C/m^2)$ 를 구하면? 단, 자유공간이다.

- ① 1 ② 2
- ③ 3 ④ 5

3. 영구자석 재료로 사용하기에 적합한 특성은?

- ① 잔류자기와 보자력이 모두 큰 것이 적합하다.
- ② 잔류자기는 크고 보자력은 작은 것이 적합하다.
- ③ 잔류자기는 작고 보자력은 큰 것이 적합하다.
- ④ 잔류자기와 보자력이 모두 작은 것이 적합하다.

4. 자기회로와 전기회로에 대한 설명으로 틀린 것은?

- ① 자기저항의 역수를 컨덕턴스라고 한다.
- ② 자기회로의 투자율은 전기회로의 도전율에 대응된다.
- ③ 전기회로의 전류는 자기회로의 자속에 대응된다.
- ④ 자기저항의 단위는 AT/Wb 이다.

5. 저항의 크기가 1 Ω인 전선이 있다. 전선의 체적을 동일하게 유지하면서 길이를 2배로 늘였을 때 전선의 저항(Ω)은?

- ① 0.5 ② 1
- ③ 2 ④ 4

6. 자속밀도가 10 Wb/m² 인 자계 내에 길이 4cm의 도체를 자계와 직각으로 놓고 이 도체를 0.4초 동안 1 m씩 균일하게 이동하였을 때 발생하는 기전력은 몇 V인가?

- ① 1 ② 2
- ③ 3 ④ 4

7. 진공 중에서 전자파의 전파속도 (m/s)는?

- ① $C_0 = \frac{1}{\sqrt{\epsilon_0 \mu_0}}$ ② $C_0 = \sqrt{\epsilon_0 \mu_0}$
- ③ $C_0 = \frac{1}{\sqrt{\epsilon_0}}$ ④ $C_0 = \frac{1}{\sqrt{\mu_0}}$

8. 유전율이 ϵ_1, ϵ_2 인 유전체 경계면에 수직으로 전계가 작용할 때 단위 면적당 수직으로 작용하는 힘 (N/m²)은? (단, E 는 전계 (V/m)이고, D는 전속밀도 (C/m²)이다.)

- ① $2 \left(\frac{1}{\epsilon_2} - \frac{1}{\epsilon_1} \right) E^2$ ② $2 \left(\frac{1}{\epsilon_2} - \frac{1}{\epsilon_1} \right) D^2$

- ③ $\frac{1}{2} \left(\frac{1}{\epsilon_2} - \frac{1}{\epsilon_1} \right) E^2$ ④ $\frac{1}{2} \left(\frac{1}{\epsilon_2} - \frac{1}{\epsilon_1} \right) D^2$

9. 반지름이 3cm인 원형 단면을 가지고 있는 환상 연철심에 코일을 감고 여기에 전류를 흘려서 철심 중의 자계 세기가 400 AT/m가 되도록 여자할 때, 철심 중의 자속 밀도는 약 몇 Wb/m²인가? (단, 철심의 비투자율은 400이라고 한다.)

- ① 0.2 ② 0.8
- ③ 1.6 ④ 2.0

10. 내부 원통의 반지름이 a, 외부 원통의 반지름이 b 인 동축 원통 콘덴서의 내외 원통 사이에 공기를 넣었을 때 정전용량이 C₁ 이었다. 내외 반지름을 모두 3배로 증가시키고 공기 대신 비유전율이 3인 유전체를 넣었을 경우의 정전용량 C₂ 는?

- ① $C_2 = \frac{C_1}{9}$ ② $C_2 = \frac{C_1}{3}$
- ③ $C_2 = 3C_1$ ④ $C_2 = 9C_1$

11. 변위전류와 관계가 가장 깊은 것은?

- ① 도체 ② 반도체
- ③ 자성체 ④ 유전체

12. 자기 인덕턴스(self inductance) L(H)을 나타낸 식은? (단, N은 권선수, I는 전류 (A), Ø는 자속 (Wb), B는 자속밀도 (Wb/m²), A는 벡터 퍼텐셜 (Wb/m), J는 전류밀도 (A/m²)이다.)

- ① $L = \frac{N\Phi}{I^2}$
- ② $L = \frac{1}{2I^2} \int B \cdot H \, dv$
- ③ $L = \frac{1}{I^2} \int A \cdot J \, dv$
- ④ $L = \frac{1}{I} \int B \cdot H \, dv$

13. 환상 솔레노이드 철심 내부에서 자계의 세기 (AT/m)는? (단, N은 코일 권선수, r은 환상 철심의 평균 반지름, I는 코일에 흐르는 전류이다.)

- ① NI ② NI/2πr
- ③ NI/2r ④ NI/4πr

14. 임의의 형상의 도선에 전류 I(A)가 흐를 때, 거리 r(m)만큼 떨어진 점에서의 자계의 세기 H(AT/m)를 구하는 비오-사바르의 법칙에서, 자계의 세기 H(AT/m)와 거리 r(m)의 관계로 옳은 것은?

- ① r에 반비례 ② r 에 비례
- ③ r²에 반비례 ④ r²에 비례

15. 다음 정전계에 관한 식 중에서 틀린 것은? (단, D는 전속밀도, V는 전위, ρ는 공간(체적)전하밀도, ε는 유전율이다.)

- ① 가우스의 정리 : divD=ρ

- ② 포아송의 방정식 : $\nabla^2 V = \rho/\epsilon$
- ③ 라플라스의 방정식 : $\nabla^2 V = 0$

④ 발산의 정리 : $\oint_S \mathbf{D} \cdot d\mathbf{s} = \int_V \text{div} \mathbf{D} dv$

16. 길이가 $l(m)$, 단면적의 반지름이 $a(m)$ 인 원통이 길이 방향으로 균일하게 자화되어 자화의 세기가 $J(Wb/m^2)$ 인 경우, 원통 양단에서의 자극의 세기 $m(Wb)$ 은?

- ① alJ
- ② $2\pi alJ$
- ③ $\pi a^2 J$
- ④ $J/\pi a^2$

17. 질량 (m) 이 $10^{-10}kg$ 이고, 전하량 (Q) 이 $10^{-8}C$ 인 전하가 전기장에 의해 가속되어 운동하고 있다. 가속도가 $a=10^4i+10^2j(m/s^2)$ 일 때 전기장의 세기 $E(V/m)$ 는?

- ① $E=10^4i+10^5j$
- ② $E=i+10j$
- ③ $E=i+j$
- ④ $E=10^{-6}+10^{-4}j$

18. 전류 I 가 흐르는 무한 직선 도체가 있다. 이 도체로부터 수직으로 $0.1 m$ 떨어진 점에서 자계의 세기가 $180 AT/m$ 이다. 도체로부터 수직으로 $0.3 m$ 떨어진 점에서 자계의 세기 (AT/m) 는?

- ① 20
- ② 60
- ③ 180
- ④ 540

19. 반지름이 $a(m)$, $b(m)$ 인 두 개의 구형상 도체 전극이 도전을 k 인 매질 속에 거리 $r(m)$ 만큼 떨어져 있다. 양 전극 간의 저항 (Ω) 은? (단, $r \gg a$, $r \gg b$ 이다.)

① $4\pi k \left(\frac{1}{a} + \frac{1}{b} \right)$ ② $4\pi k \left(\frac{1}{a} - \frac{1}{b} \right)$

③ $\frac{1}{4\pi k} \left(\frac{1}{a} + \frac{1}{b} \right)$ ④ $\frac{1}{4\pi k} \left(\frac{1}{a} - \frac{1}{b} \right)$

20. 진공 중에서 $2m$ 떨어진 두 개의 무한 평행 도선에 단위 길이 당 $10^{-7}N$ 의 반발력이 작용할 때 각 도선에 흐르는 전류의 크기와 방향은? (단, 각 도선에 흐르는 전류의 크기는 같다.)

- ① 각 도선에 2A가 반대 방향으로 흐른다.
- ② 각 도선에 2A가 같은 방향으로 흐른다.
- ③ 각 도선에 1A가 반대 방향으로 흐른다.
- ④ 각 도선에 1A가 같은 방향으로 흐른다.

2과목 : 전력공학

21. 전력원선도에서 구할 수 없는 것은?

- ① 송·수전할 수 있는 최대 전력
- ② 필요한 전력을 보내기 위한 송·수전단 전압간의 상차각
- ③ 선로 손실과 송전 효율
- ④ 과도극한전력

22. 송전전력, 송전거리, 전선로의 전력손실이 일정하고, 같은 재료의 전선을 사용한 경우 단상 2선식에 대한 3상 4선식의 1선당 전력비는 약 얼마인가? (단, 중성선은 외선과 같은 굵기이다.)

- ① 0.7
- ② 0.87

- ③ 0.94
- ④ 1.15

23. 송배전선로의 고장전류 계산에서 영상 임피던스가 필요한 경우는?

- ① 3상 단락 계산
- ② 선간 단락 계산
- ③ 1선 지락 계산
- ④ 3선 단선 계산

24. 3상용 차단기의 정격 차단용량은?

- ① $\sqrt{3} \times$ 정격전압 \times 정격차단전류
- ② $\sqrt{3} \times$ 정격전압 \times 정격전류
- ③ $3 \times$ 정격전압 \times 정격차단전류
- ④ $3 \times$ 정격전압 \times 정격전류

25. 다음 중 송전선로의 역섬락을 방지하기 위한 대책으로 가장 알맞은 방법은?

- ① 가공지선 설치
- ② 피뢰기 설치
- ③ 매설지선 설치
- ④ 소호각 설치

26. 반지름 0.6 cm인 경동선을 사용하는 3상 1회선 송전선에서 선간거리를 2 m로 정삼각형 배치할 경우, 각 선의 인덕턴스 (mH/km) 는 약 얼마인가?

- ① 0.81
- ② 1.21
- ③ 1.51
- ④ 1.81

27. 다음 중 그 값이 항상 1 이상인 것은?

- ① 부등률
- ② 부하율
- ③ 수용률
- ④ 전압강하율

28. 개폐서지의 이상전압을 감쇄할 목적으로 설치하는 것은?

- ① 단로기
- ② 차단기
- ③ 리액터
- ④ 개폐저항기

29. 전원이 양단에 있는 환상선로의 단락보호에 사용되는 계전기

- ① 방향거리 계전기
- ② 부족전압 계전기
- ③ 선택접지 계전기
- ④ 부족전류 계전기

30. 파동임피던스 $Z_1=500\Omega$ 인 선로에 파동임피던스 $Z_2=1500\Omega$ 인 변압기가 접속되어 있다. 선로로부터 600KV의 전압파가 들어왔을 때, 접속점에서의 투과파 전압(KV)은?

- ① 300
- ② 600
- ③ 900
- ④ 1200

31. 전력용콘덴서를 변전소에 설치할 때 직렬리액터를 설치하고자 한다. 직렬리액터의 용량을 결정하는 계산식은? (단, f_0 는 전원의 기본주파수, C 는 역률 개선용 콘덴서의 용량, L 은 직렬리액터의 용량이다.)

① $L = \frac{1}{(2\pi f_0)^2 C}$ ② $L = \frac{1}{(5\pi f_0)^2 C}$

③ $L = \frac{1}{(6\pi f_0)^2 C}$ ④ $L = \frac{1}{(10\pi f_0)^2 C}$

32. 66/22 kV, 2000 kVA 단상변압기 3대를 1뱅크로 운전하는 변전소로부터 전력을 공급받는 어떤 수전점에서의 3상 단락

50. 권선형 유도전동기 2대를 직렬중속으로 운전하는 경우 그 동기속도는 어떤 전동기의 속도와 같은가?

- ① 두 전동기 중 적은 극수를 갖는 전동기
- ② 두 전동기 중 많은 극수를 갖는 전동기
- ③ 두 전동기의 극수의 합과 같은 극수를 갖는 전동기
- ④ 두 전동기의 극수의 합의 평균과 같은 극수를 갖는 전동기

51. GTO 사이리스터의 특징으로 틀린 것은?

- ① 각 단자의 명칭은 SCR 사이리스터와 같다.
- ② 온(On) 상태에서는 양방향 전류특성을 보인다.
- ③ 온(On) 드롭(Drop)은 약 2~4 V가 되어 SCR 사이리스터보다 약간 크다.
- ④ 오프(Off) 상태에서는 SCR 사이리스터처럼 양방향 전압 저지능력을 갖고 있다.

52. 3상 변압기의 병렬운전 조건으로 틀린 것은?

- ① 각 군의 임피던스가 용량에 비례할 것
- ② 각 변압기의 백분율 임피던스 강하가 같을 것
- ③ 각 변압기의 권수비가 같고 1차와 2차의 정격전압이 같을 것
- ④ 각 변압기의 상회전 방향 및 1차와 2차 선간전압의 위상 변위가 같을 것

53. 직류기의 권선을 단중 파권으로 감으면 어떻게 되는가?

- ① 저압 대전류용 권선이다.
- ② 균압환을 연결해야 한다.
- ③ 내부 병렬 회로수가 극수만큼 생긴다.
- ④ 전기자 병렬 회로수가 극수에 관계없이 언제나 2이다.

54. 동기발전기의 단자부근에서 단락 시 단락전류는?

- ① 서서히 증가하여 큰 전류가 흐른다.
- ② 처음부터 일정한 큰 전류가 흐른다.
- ③ 무시할 정도의 작은 전류가 흐른다.
- ④ 단락된 순간은 크나, 점차 감소한다.

55. 전력의 일부를 전원측에 반환할 수 있는 유도전동기의 속도 제어법은?

- ① 극수 변환법 ② 크레머 방식
- ③ 2차 저항 가감법 ④ 세르비우스 방식

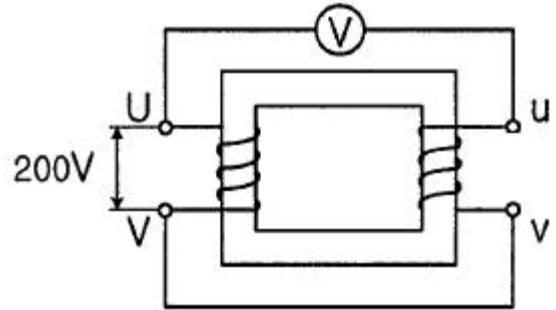
56. 단권변압기에서 1차 전압 100V, 2차 전압 110V인 단권변압기의 자기용량과 부하용량의 비는?

- ① 1/10 ② 1/11
- ③ 10 ④ 11

57. 3상 유도전동기의 기계적 출력 P(kW), 회전수 N(rpm)인 전동기의 토크 (N·m)는?

- ① $0.46 \frac{P}{N}$ ② $0.855 \frac{P}{N}$
- ③ $975 \frac{P}{N}$ ④ $9549.3 \frac{P}{N}$

58. 210/105 V의 변압기를 그림과 같이 결선하고 고압측에 200 V의 전압을 가하면 전압계의 지시는 몇 V 인가? (단, 변압기는 가극성이다.)



- ① 100 ② 200
- ③ 300 ④ 400

59. 평형 6상 반파정류회로에서 297 V의 직류전압을 얻기 위한 입력측 각 상전압은 약 몇 V 인가? (단, 부하는 순수저항부하이다.)

- ① 110 ② 220
- ③ 380 ④ 440

60. 3상 분권 정류자전동기에 속하는 것은?

- ① 톰슨 전동기 ② 데리 전동기
- ③ 시라게 전동기 ④ 애트킨슨 전동기

4과목 : 회로이론 및 제어공학

$$G(s) = \frac{10}{s^2 + 3s + 2}$$

61. 전달함수가 $G(s) = \frac{10}{s^2 + 3s + 2}$ 으로 표현되는 제어 시스템에서 직류 이득은 얼마인가?

- ① 1 ② 2
- ③ 3 ④ 5

62. 시스템행렬 A가 다음과 같을 때 상태천이행렬을 구하면?

$$A = \begin{bmatrix} 0 & 1 \\ -2 & -3 \end{bmatrix}$$

- ① $\begin{bmatrix} 2e^t - e^{2t} & -e^t + e^{2t} \\ 2e^t - 2e^{2t} & -e^t - 2e^{2t} \end{bmatrix}$
- ② $\begin{bmatrix} 2e^{-t} - e^{-2t} & e^{-t} + e^{-2t} \\ -2e^{-t} + 2e^{-2t} & -e^{-t} - 2e^{-2t} \end{bmatrix}$
- ③ $\begin{bmatrix} 2e^{-t} - e^{-2t} & -e^{-t} + e^{-2t} \\ 2e^{-t} - 2e^{-2t} & -e^{-t} - 2e^{-2t} \end{bmatrix}$
- ④ $\begin{bmatrix} 2e^{-t} - e^{-2t} & e^{-t} - e^{-2t} \\ -2e^{-t} + 2e^{-2t} & -e^{-t} + 2e^{-2t} \end{bmatrix}$

63. Routh-Hurwitz 안정도 판별법을 이용하여 특성방정식이 $s^3 + 3s^2 + 3s + 1 + K = 0$ 으로 주어진 제어시스템이 안정하기 위한

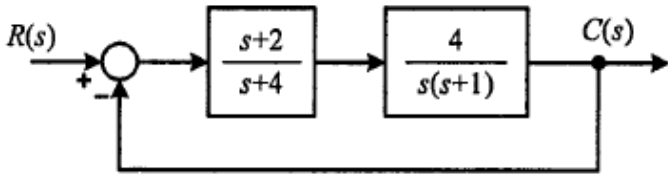
K의 범위를 구하면?

- ① $-1 \leq K < 8$
- ② $-1 < K \leq 8$
- ③ $-1 < K < 8$
- ④ $K < -1$ 또는 $K > 8$

64. 근궤적의 성질 중 틀린 것은?

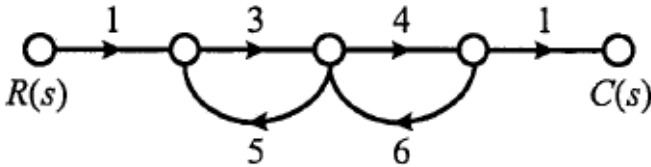
- ① 근궤적은 실수축을 기준으로 대칭이다.
- ② 점근선은 허수축 상에서 교차한다.
- ③ 근궤적의 가지 수는 특성방정식의 차수와 같다.
- ④ 근궤적은 개루프 전달함수의 극점으로부터 출발한다.

65. 그림과 같은 블록선도의 제어시스템에서 속도 편차 상수 K_v 는 얼마인가?



- ① 0
- ② 0.5
- ③ 2
- ④ ∞

66. 그림의 신호 흐름 선도에서 $C(s)/R(s)$ 는?



- ① $-\frac{2}{5}$
- ② $-\frac{6}{19}$
- ③ $-\frac{12}{29}$
- ④ $-\frac{12}{37}$

67. 다음 논리식을 간단히 한 것은?

$$Y = \overline{A}BC\overline{D} + \overline{A}BCD + \overline{A}B\overline{C}\overline{D} + \overline{A}B\overline{C}D$$

- ① $Y = \overline{A}C$
- ② $Y = A\overline{C}$
- ③ $Y = AB$
- ④ $Y = BC$

68. 전달함수가 $\frac{C(s)}{R(s)} = \frac{25}{s^2 + 6s + 25}$ 인 2차 제어시스템의 감쇠 진동 주파수(ω_d)는 몇 rad/sec인가?

- ① 3
- ② 4
- ③ 5
- ④ 6

69. 페루프 시스템에서 응답의 잔류 편차 또는 정상상태오차를 제거하기 위한 제어 기법은?

- ① 비례 제어
- ② 적분 제어
- ③ 미분 제어
- ④ on - off 제어

70. $r(t)$ 의 z변환을 $E(z)$ 라고 했을 때 $e(t)$ 의 초기값 $e(0)$ 는?

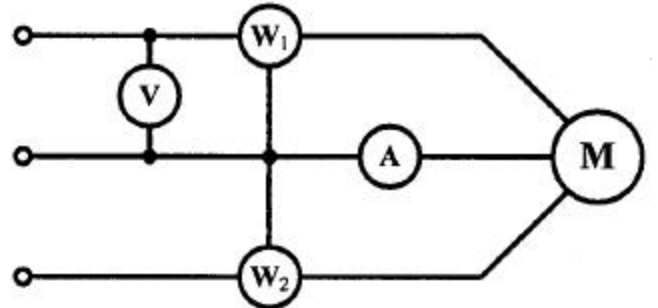
- ① $\lim_{z \rightarrow 1} E(z)$
- ② $\lim_{z \rightarrow \infty} E(z)$
- ③ $\lim_{z \rightarrow 1} (1 - z^{-1})E(z)$
- ④ $\lim_{z \rightarrow \infty} (1 - z^{-1})E(z)$

71. RL 직렬회로에 순시치 전압 $v(t) = 20 + 100\sin\omega t + 40\sin(3\omega t + 60^\circ) + 40\sin 5\omega t (V)$ 를 가할 때 제5고조파 전류의 실효값 크기는 약 몇 A인가? (단, $R = 4\Omega$, $\omega L = 1\Omega$ 이다.)

- ① 4.4
- ② 5.66
- ③ 6.25
- ④ 8.0

72. 대칭 3상 전압이 공급되는 3상 유도전동기에서 각 계기의 지시는 다음과 같다. 유도전동기의 역률은 약 얼마인가?

전력계(W_1): 2.84 kW, 전력계(W_2): 6.00 kW
전압계(V): 200 V, 전류계(A): 30 A

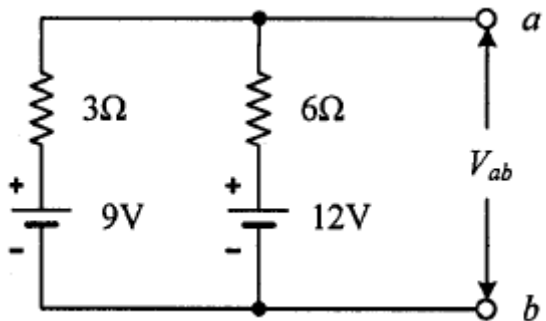


- ① 0.70
- ② 0.75
- ③ 0.80
- ④ 0.85

73. 불평형 3상 전류 $I_a = 25 + j4(A)$, $I_b = -18 - j16(A)$, $I_c = 7 + j15(A)$ 일 때 영상전류 $I_0(A)$ 는?

- ① $2.67 + j$
- ② $2.67 + j2$
- ③ $4.67 + j$
- ④ $4.67 + j2$

74. 회로의 단자 a와 b사이 에 나타나는 전압 V_{ab} 는 몇 V인가?



- ① 3
- ② 9
- ③ 10
- ④ 12

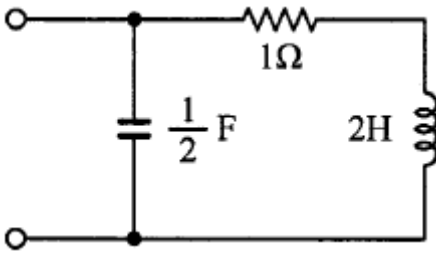
75. 4단자 정수 A, B, C, D 중에서 전압이득의 차원을 가진 정수는?

- ① A
- ② B
- ③ C
- ④ D

76. 분포정수회로에서 직렬 임피던스를 Z, 병렬 어드미턴스를 Y 라 할 때, 선로의 특성임피던스 Z_0 는?

- ① ZY ② \sqrt{ZY}
- ③ $\sqrt{\frac{Y}{Z}}$ ④ $\sqrt{\frac{Z}{Y}}$

77. 그림과 같은 회로의 구동점 임피던스 (Ω)는?

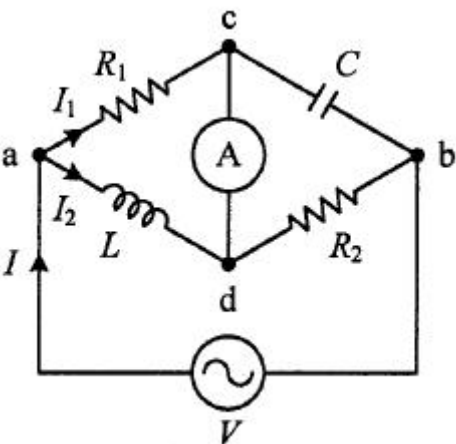


- ① $\frac{2(2s+1)}{2s^2+s+2}$ ② $\frac{2s^2+s-2}{-2(2s+1)}$
- ③ $\frac{-2(2s+1)}{2s^2+s-2}$ ④ $\frac{2s^2+s+2}{2(2s+1)}$

78. Δ 결선으로 운전 중인 3상 변압기에서 하나의 변압기 고장에 의해 V결선으로 운전하는 경우, V결선으로 공급할 수 있는 전력은 고장 전 Δ 결선으로 공급할 수 있는 전력에 비해 약 몇 %인가?

- ① 86.6 ② 75.0
- ③ 66.7 ④ 57.7

79. 그림의 교류 브리지 회로가 평형이 되는 조건은?



- ① $L = \frac{R_1 R_2}{C}$ ② $L = \frac{C}{R_1 R_2}$
- ③ $L = R_1 R_2 C$ ④ $L = \frac{R_2}{R_1} C$

80. $f(t)=t^n$ 의 라플라스 변환 식은?

- ① n/s^n ② $n+1/s^{n+1}$

- ③ $n!/s^{n+1}$ ④ $n+1/s^n$

5과목 : 전기설비기술기준 및 판단기준

81. 다음 ()에 들어갈 내용으로 옳은 것은?

전차선로는 무선설비의 기능에 계속적이고 또한 중대한 장애를 주는 ()가 생길 우려가 있는 경우에는 이를 방지하도록 시설하여야 한다.

- ① 전파 ② 혼촉
- ③ 단락 ④ 정전기

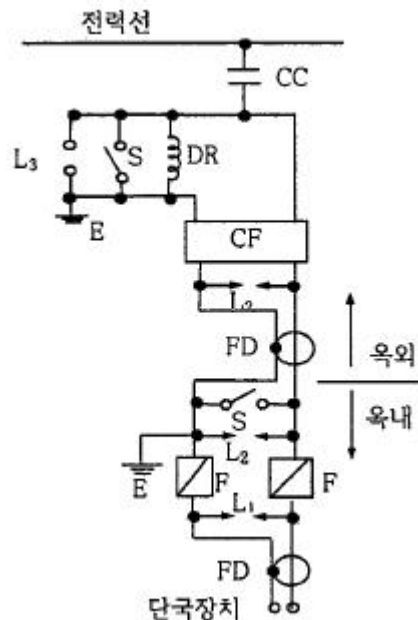
82. 옥내에 시설하는 저압전선에 나전선을 사용할 수 있는 경우는?

- ① 버스덕트 공사에 의하여 시설하는 경우
- ② 금속덕트 공사에 의하여 시설하는 경우
- ③ 합성수지관 공사에 의하여 시설하는 경우
- ④ 후강전선관 공사에 의하여 시설하는 경우

83. 사람이 상시 통행하는 터널 안의 배선(전기기계기구 안의 배선, 관등회로의 배선, 소세력 회로의 전선 및 출퇴 표시등 회로의 전선은 제외)의 시설기준에 적합하지 않은 것은? (단, 사용전압이 저압의 것에 한한다.)

- ① 합성수지관 공사로 시설하였다.
- ② 공칭단면적 2.5 mm²의 연동선을 사용하였다.
- ③ 애자사용공사 시 전선의 높이는 노면상 2 m로 시설하였다.
- ④ 전로에는 터널의 입구 가까운 곳에 전용 개폐기를 시설하였다.

84. 그림은 전력선 반송통신용 결합장치의 보안장치이다. 여기서 CC는 어떤 커패시터인가?



- ① 결합 커패시터 ② 전력용 커패시터
- ③ 정류용 커패시터 ④ 축전용 커패시터

85. 케이블 트레이공사에 사용하는 케이블 트레이에 대한 기준으로 틀린 것은?(관련 규정 개정전 문제로 여기서는 기준

- ① 2.6
- ③ 4.0

- ② 3.0
- ④ 5.0

1	2	3	4	5	6	7	8	9	10
②	③	①	①	④	①	①	④	①	③
11	12	13	14	15	16	17	18	19	20
④	③	②	③	②	③	③	②	③	③
21	22	23	24	25	26	27	28	29	30
④	②	③	①	③	②	①	④	①	③
31	32	33	34	35	36	37	38	39	40
④	④	③	④	③	④	①	④	②	②
41	42	43	44	45	46	47	48	49	50
②	①	②	③	②	③	③	④	②	③
51	52	53	54	55	56	57	58	59	60
②	①	④	④	④	②	④	③	②	③
61	62	63	64	65	66	67	68	69	70
④	④	③	②	③	②	①	②	②	②
71	72	73	74	75	76	77	78	79	80
①	④	③	③	①	④	①	④	③	③
81	82	83	84	85	86	87	88	89	90
①	①	③	①	②	④	③	①	②	②
91	92	93	94	95	96	97	98	99	100
④	②	③	②	①	②	③	④	①	③