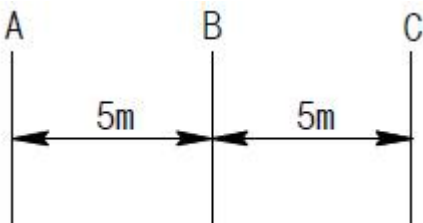


- ② P₁에 Q₂, P₂에 Q₃, P₃에 Q₁
 - ③ P₁에 Q₃, P₂에 Q₁, P₃에 Q₂
 - ④ P₁에 Q₃, P₂에 Q₂, P₃에 Q₁
18. 맥스웰의 전자방정식에 대한 의미를 설명한 것으로 틀린 것은?
- ① 자계의 회전은 전류밀도와 같다.
 - ② 자계는 발산하며, 자극은 단독으로 존재한다.
 - ③ 전계의 회전은 자속밀도의 시간적 감소율과 같다.
 - ④ 단위체적 당 발산 전속 수는 단위체적 당 공간전하 밀도와 같다.
19. 전기력선의 설명 중 틀린 것은?
- ① 전기력선은 부전하에서 시작하여 정전하에서 끝난다.
 - ② 단위 전하에서는 1/ε₀개의 전기력선이 출입한다.
 - ③ 전기력선은 전위가 높은 점에서 낮은 점으로 향한다.
 - ④ 전기력선의 방향은 그 점의 전계의 방향과 일치하며 밀도는 그 점에서의 전계의 크기와 같다.
20. 유전율이 ε=4ε₀이고 투자율이 μ₀인 비도전성 유전체에서 전자파 전계의 세기가 E(z,t)=a_x377cos(10⁹t-βz) [V/m]일 때의 자계의 세기 H는 몇 A/m 인가?
- ① -a_z2cos(10⁹t-βz) ② -a_x2cos(10⁹t-βz)
 - ③ -a_z7.1×10⁴cos(10⁹t-βz) ④ -a_x7.1×10⁴cos(10⁹t-βz)

2과목 : 전력공학

21. 변류기 수리 시 2차측을 단락시키는 이유는?
- ① 1차측 과전류 방지 ② 2차측 과전류 방지
 - ③ 1차측 과전압 방지 ④ 2차측 과전압 방지
22. 1년 365일 중 185일은 이 양 이하로 내려가지 않는 유량은?
- ① 평수량 ② 풍수량
 - ③ 고수량 ④ 저수량
23. 배전선의 전압조정장치가 아닌 것은?
- ① 승압기 ② 리클로저
 - ③ 유도전압조정기 ④ 주상변압기 탭 절환장치
24. 발전기 또는 주변압기의 내부고장 보호용으로 가장 널리 쓰이는 것은?
- ① 거리계전기 ② 과전류계전기
 - ③ 비율차동계전기 ④ 방향단락계전기
25. 그림과 같은 선로의 등가선간거리는 몇 m인가?



- ① 5 ② 5√2

- ③ $5\sqrt[3]{2}$ ④ $10\sqrt[3]{2}$
26. 서지파(진행파)가 서지 임피던스 Z₁의 선로측에서 서지임피던스 Z₂의 선로측으로 입사할 때 투과계수(투과파전압÷입사파 전압) b를 나타내는 식은?
- ① $b = \frac{Z_2 - Z_1}{Z_1 + Z_2}$ ② $b = \frac{2Z_2}{Z_1 + Z_2}$
 - ③ $b = \frac{Z_1 - Z_2}{Z_1 + Z_2}$ ④ $b = \frac{2Z_1}{Z_1 + Z_2}$

27. 3상 송전선로에서 선간단락이 발생하였을 때 다음 중 옳은 것은?
- ① 역상전류만 흐른다.
 - ② 정상전류와 역상전류가 흐른다.
 - ③ 역상전류와 영상전류가 흐른다.
 - ④ 정상전류와 영상전류가 흐른다.
28. 송전계통의 안정도 향상 대책이 아닌 것은?
- ① 전압 변동을 적게 한다.
 - ② 고속도 재폐로 방식을 채용한다.
 - ③ 고장시간, 고장전류를 적게 한다.
 - ④ 계통의 직렬 리액턴스를 증가시킨다.
29. 배전선로에 사고범위의 확대를 방지하기 위한 대책으로 적당하지 않은 것은?
- ① 선택접지계전방식 채택
 - ② 자동고장 검출장치 설치
 - ③ 진상콘덴서 설치하여 전압보상
 - ④ 특고압의 경우 자동구분개폐기 설치
30. 화력발전소에서 재열기의 사용 목적은?
- ① 증기를 가열한다. ② 공기를 가열한다.
 - ③ 급수를 가열한다. ④ 석탄을 건조한다.
31. 송전전력, 송전거리, 전선의 비중 및 전력손실률이 일정하다고 하면 전선의 단면적 A[mm²]와 송전전압 V[kV]와의 관계로 옳은 것은?
- ① A ∝ V ② A ∝ V²
 - ③ A ∝ 1/√V ④ A ∝ 1/V²
32. 선로에 따라 균일하게 부하가 분포된 선로의 전력손실은 이들 부하가 선로의 말단에 집중적으로 접속되어 있을 때보다 어떻게 되는가?
- ① 1/2로 된다. ② 1/3로 된다.
 - ③ 2배로 된다. ④ 3배로 된다.
33. 반지름 r [m]이고 소도체 간격 S인 4복도체 송전선로에서 전선 A, B, C가 수평으로 배열되어 있다. 등가 선간거리가 D(m)로 배치되고 완전 연가 된 경우 송전선로의 인덕턴스는 몇 mH/km 인가?
- ① $0.4605 \log_{10} \frac{D}{\sqrt{rS^2}} + 0.0125$

② $0.4605 \log_{10} \frac{D}{\sqrt[3]{rS}} + 0.025$

③ $0.4605 \log_{10} \frac{D}{\sqrt[3]{rS^2}} + 0.0167$

④ $0.4605 \log_{10} \frac{D}{\sqrt[4]{rS^3}} + 0.0125$

34. 최소 동작 전류 이상의 전류가 흐르면 한도를 넘은 양(量)과는 상관없이 즉시 동작하는 계전기는?
 ① 순환시 계전기 ② 반환시 계전기
 ③ 정환시 계전기 ④ 반환시 정환시 계전기
35. 최근에 우리나라에서 많이 채용되고 있는 가스절연개폐설비(GIS)의 특징으로 틀린 것은?
 ① 대기 절연을 이용한 것에 비해 현저하게 소형화 할 수 있으나 비교적 고가이다.
 ② 소음이 적고 충전부가 완전한 밀폐형으로 되어 있기 때문에 안정성이 높다.
 ③ 가스 압력에 대한 엄중 감시가 필요하며 내부 점검 및 부품 교환이 번거롭다.
 ④ 한랭지, 산악 지방에서도 액화 방지 및 산화 방지 대책이 필요 없다.
36. 송전선로에 복도체를 사용하는 주된 목적은?
 ① 인덕턴스를 증가시키기 위하여
 ② 정전용량을 감소시키기 위하여
 ③ 코로나 발생을 감소시키기 위하여
 ④ 전선 표면의 전위경도를 증가시키기 위하여
37. 송배전 선로의 전선 굵기를 결정하는 주요 요소가 아닌 것은?
 ① 전압강하 ② 허용전류
 ③ 기계적 강도 ④ 부하의 종류
38. 기준 선간전압 23kV, 기준 3상 용량 5000kVA, 1선의 유도 리액턴스가 15Ω일 때 %리액턴스는?
 ① 28.36% ② 14.18%
 ③ 7.09% ④ 3.55%
39. 망상(Network) 배전방식에 대한 설명으로 옳은 것은?
 ① 전압 변동이 대체로 크다.
 ② 부하 증가에 대한 융통성이 적다.
 ③ 방사상 방식보다 무정전 공급의 신뢰도가 더 높다.
 ④ 인축에 대한 감전사고가 적어서 농촌에 적합하다.
40. 3상용 차단기의 정격전압은 170kV이고 정격차단전류가 50kA일 때 차단기의 정격차단용량은 약 몇 MVA인가?
 ① 5000 ② 10000
 ③ 15000 ④ 20000

3과목 : 전기기기

41. 3상 직권 정류자전동기에 중간 변압기를 사용하는 이유로

적당하지 않은 것은?

- ① 중간 변압기를 이용하여 속도 상승을 억제할 수 있다.
 ② 회전자 전압을 정류작용에 맞는 값으로 선정할 수 있다.
 ③ 중간 변압기를 사용하여 누설 리액턴스를 감소할 수 있다.
 ④ 중간 변압기의 권수비를 바꾸어 전동기 특성을 조정할 수 있다.

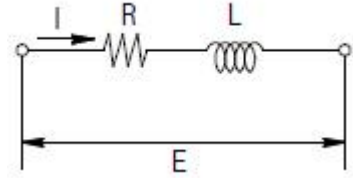
42. 변압기의 권수를 N이라고 할 때 누설리액턴스는?
 ① N에 비례한다. ② N²에 비례한다.
 ③ N에 반비례한다. ④ N²에 반비례한다.
43. 직류기의 온도상승 시험 방법 중 반환부하법의 종류가 아닌 것은?
 ① 카프법 ② 흠킨스법
 ③ 스코트법 ④ 블론델법
44. 단상 직권 정류자전동기에서 보상권선과 저항도선의 작용을 설명한 것으로 틀린 것은?
 ① 역률을 좋게 한다.
 ② 변압기 기전력을 크게 한다.
 ③ 전기자 반작용을 감소시킨다.
 ④ 저항도선은 변압기 기전력에 의한 단락전류를 적게 한다.
45. 일반적인 변압기의 손실 중에서 온도상승에 관계가 가장 적은 요소는?
 ① 철손 ② 동손
 ③ 와류손 ④ 유전체손
46. 직류발전기의 병렬 운전에서 부하 분담의 방법은?
 ① 계자전류와 무관하다.
 ② 계자전류를 증가하면 부하분담은 감소한다.
 ③ 계자전류를 증가하면 부하분담은 증가한다.
 ④ 계자전류를 감소하면 부하분담은 증가한다.
47. 1차전압 6600V, 2차전압 220V, 주파수 60Hz, 1차권수 1000회의 변압기가 있다. 최대 자속은 약 몇 Wb인가?
 ① 0.020 ② 0.025
 ③ 0.030 ④ 0.032
48. 역률 100% 일 때의 전압 변동률 은 어떻게 표시되는 가?
 ① %저항강하 ② %리액턴스강하
 ③ %서셉턴스강하 ④ %임피던스강하
49. 3상 농형 유도전동기의 기동방법으로 틀린 것은?
 ① Y-Δ 기동 ② 전전압 기동
 ③ 리액터 기동 ④ 2차 저항에 의한 기동
50. 직류 복권발전기의 병렬운전에 있어 균압선을 붙이는 목적은 무엇인가?
 ① 손실을 경감한다.
 ② 운전을 안정하게 한다.
 ③ 고조파의 발생을 방지한다.
 ④ 직권계자간의 전류증가를 방지한다.

51. 2방향성 3단자 사이리스터는 어느 것인가?
 ① SCR ② SSS
 ③ SCS ④ TRIAC
52. 15kVA, 3000/200V 변압기의 1차측 환산 등가 임피던스가 $5.4+j6\Omega$ 일 때, %저항강하 p와 %리액턴스강하 q는 각각 약 몇 %인가?
 ① p=0.9, q=1 ② p=0.7, q=1.2
 ③ p=1.2, q=1 ④ p=1.3, q=0.9
53. 유도전동기의 2차 여자제어법에 대한 설명으로 틀린 것은?
 ① 역률을 개선할 수 있다.
 ② 권선형 전동기에 한하여 이용된다.
 ③ 동기속도의 이하로 광범위하게 제어할 수 있다.
 ④ 2차 저항손이 매우 커지며 효율이 저하된다.
54. 직류발전기를 3상 유도전동기에서 구동하고 있다. 이 발전기에 55kW의 부하를 걸 때 전동기의 전류는 약 몇 A인가? (단, 발전기의 효율은 88%, 전동기의 단자전압은 400V, 전동기 효율은 88%, 전동기의 역률은 82%로 한다.)
 ① 125 ② 225
 ③ 325 ④ 425
55. 동기기의 기전력의 파형 개선책이 아닌 것은?
 ① 단절권 ② 집중권
 ③ 공극조정 ④ 자극모양
56. 유도자형 동기발전기의 설명으로 옳은 것은?
 ① 전기자만 고정되어 있다.
 ② 계자극만 고정되어 있다.
 ③ 회전자가 없는 특수 발전기이다.
 ④ 계자극과 전기자가 고정되어 있다.
57. 200V, 10kW의 직류 분권전동기가 있다. 전기자저항은 0.2Ω, 계자저항은 40Ω이고 정격전압에서 전류가 15A인 경우 $5\text{kg} \cdot \text{m}$ 의 토크를 발생한다. 부하가 증가하여 전류가 25A로 되는 경우 발생토크[kg·m]는?
 ① 2.5 ② 5
 ③ 7.5 ④ 10
58. 50Ω의 계자저항을 갖는 직류 분권발전기가 있다. 이 발전기의 출력이 5.4kW 일 때 단자전압은 100V, 유기기전력은 115V이다. 이 발전기의 출력이 2kW 일 때 단자전압이 125V라면 유기기전력은 약 몇 V인가?
 ① 130 ② 145
 ③ 152 ④ 159
59. 돌극형 동기발전기에서 직축 동기리액턴스를 X_d , 횡축 동기리액턴스를 X_q 라 할 때의 관계는?
 ① $X_d < X_q$ ② $X_d > X_q$
 ③ $X_d = X_q$ ④ $X_d \ll X_q$
60. 10극 50Hz 3상 유도전동기가 있다. 회전자도 3상이고 회전자가 정지할 때 2차 1상간의 전압이 150V이다. 이것을 회전자계와 같은 방향으로 400rpm으로 회전시킬 때 2차 전압은 몇 V인가?

- ① 50 ② 75
 ③ 100 ④ 150

4과목 : 회로이론 및 제어공학

61. 다음의 회로를 블록선도로 그리는 것 중 옳은 것은?

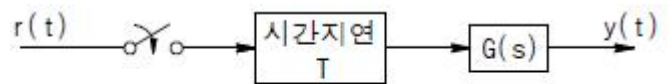


- ①
- ②
- ③
- ④

62. 특성방정식 $s^2+2\zeta\omega_n s+\omega_n^2=0$ 에서 감쇠진동을 하는 제동비 ζ 의 값은?

- ① $\zeta > 1$ ② $\zeta = 1$
 ③ $\zeta = 0$ ④ $0 < \zeta < 1$

63. 다음 그림의 전달함수 $Y(z)/R(z)$ 는 다음 중 어느 것인가?



[이상적 표본기]

- ① $G(z)z$ ② $G(z)z^{-1}$
 ③ $G(z)Tz^{-1}$ ④ $G(z)Tz$

64. 일정 입력에 대해 잔류편차가 있는 제어계는?

- ① 비례 제어계 ② 적분 제어계
 ③ 비례 적분 제어계 ④ 비례 적분 미분 제어계

65. 일반적인 제어시스템에서 안정의 조건은?

- ① 입력이 있는 경우 초기값에 관계없이 출력이 0으로 간다.
 ② 입력이 없는 경우 초기값에 관계없이 출력이 무한대로 간다.
 ③ 시스템이 유한한 입력에 대해서 무한한 출력을 얻는 경

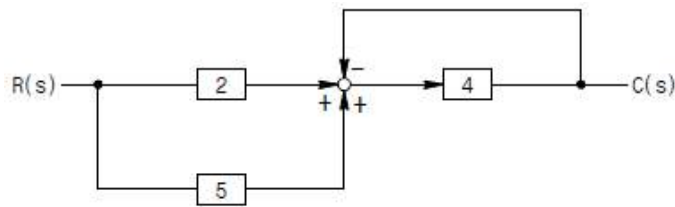
- 우
- ④ 시스템이 유한한 입력에 대해서 유한한 출력을 얻는 경우
66. 개루프 전달함수 $G(s)H(s)$ 가 다음과 같이 주어지는 부계 환계에서 근궤적 점근선의 실수축과 교차점은?

$$G(s)H(s) = \frac{K}{s(s+4)(s+5)}$$

- ① 0 ② -1
 ③ -2 ④ -3
67. $s^3+11s^2+2s+40=0$ 에는 양의 실수부를 갖는 근은 몇개 있는가?
 ① 1 ② 2
 ③ 3 ④ 없다.

68. 논리식 $L = \bar{x} \cdot \bar{y} + \bar{x} \cdot y + x \cdot y$ 를 간략화한 것은?
 ① $x + y$ ② $\bar{x} + y$
 ③ $x + \bar{y}$ ④ $\bar{x} + \bar{y}$

69. 그림과 같은 블록선도에서 전달함수 $C(s)/R(s)$ 를 구하면?



- ① 1/8 ② 5/28
 ③ 28/5 ④ 8
70. $G(j\omega) = \frac{K}{j\omega(j\omega+1)}$ 에 있어서 진폭 A 및 위상각 θ 는?

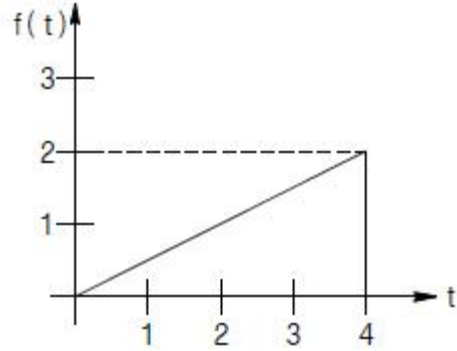
$$\lim_{\omega \rightarrow \infty} G(j\omega) = A \angle \theta$$

- ① $A=0, \theta=-90^\circ$ ② $A=0, \theta=-180^\circ$
 ③ $A=\infty, \theta=-90^\circ$ ④ $A=\infty, \theta=-180^\circ$
71. $R=100\Omega, C=30\mu F$ 의 직렬회로에 $f=60\text{Hz}, V=100\text{V}$ 의 교류전압을 인가할 때 전류는 약 몇 A 인가?
 ① 0.42 ② 0.64
 ③ 0.75 ④ 0.87
72. 무손실 선로의 정상상태에 대한 설명으로 틀린 것은?

- ① 전파정수 γ 은 $j\omega \sqrt{LC}$ 이다.
 ② 특성 임피던스 $Z_0 = \sqrt{\frac{C}{L}}$ 이다.

- ③ 진행파의 전파속도 $v = \frac{1}{\sqrt{LC}}$ 이다.
 ④ 감쇠정수 $\alpha=0$, 위상정수 $\beta = \omega \sqrt{LC}$ 이다.

73. 그림과 같은 파형의 Laplace 변환은?

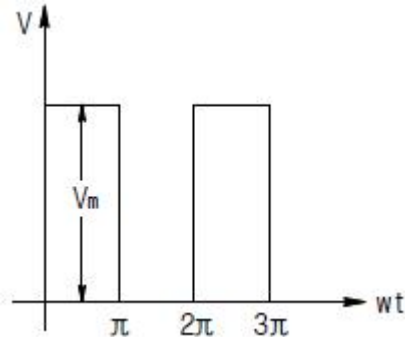


- ① $\frac{1}{2s^2}(1 - e^{-4s} - se^{-4s})$
 ② $\frac{1}{2s^2}(1 - e^{-4s} - 4e^{-4s})$
 ③ $\frac{1}{2s^2}(1 - se^{-4s} - 4e^{-4s})$
 ④ $\frac{1}{2s^2}(1 - e^{-4s} - 4se^{-4s})$

74. 2전력계법으로 평형 3상 전력을 측정하였더니 한쪽의 지시가 700W, 다른 쪽의 지시가 1400W 이었다. 피상전력은 약 몇 VA 인가?
 ① 2425 ② 2771
 ③ 2873 ④ 2974

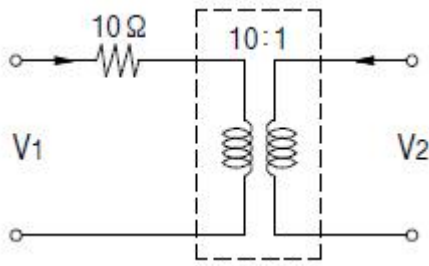
75. 최대값이 I_m 인 정현파 교류의 반파정류 파형의 실효값은?
 ① $I_m / 2$ ② $I_m / \sqrt{2}$
 ③ $2I_m / \pi$ ④ $\pi I_m / 2$

76. 그림과 같은 파형의 파고율은?



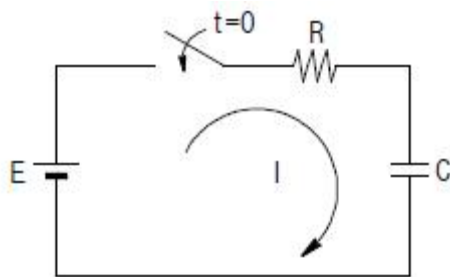
- ① 1 ② $1 / \sqrt{2}$
 ③ $\sqrt{2}$ ④ $\sqrt{3}$

77. 그림과 같이 10Ω의 저항에 권수비가 10:1의 결합회로를 연결했을 때 4단자 정수 A, B, C, D는?



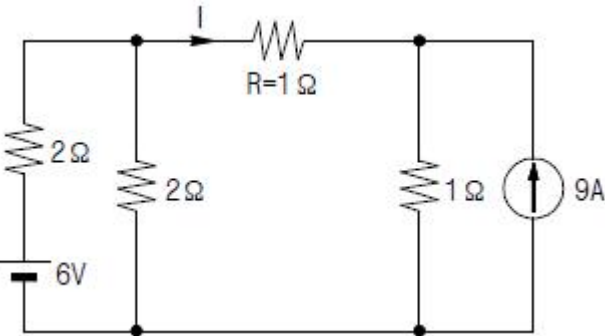
- ① A=1, B=10, C=0, D=10
- ② A=10, B=1, C=0, D=10
- ③ A=10, B=0, C=1, D=1/10
- ④ A=10, B=1, C=0, D=1/10

78. 그림과 같은 RC 회로에서 스위치를 넣은 순간 전류는? (단, 초기조건은 0이다.)



- ① 불변전류이다.
- ② 진동전류이다.
- ③ 증가함수로 나타난다.
- ④ 감소함수로 나타난다.

79. 회로에서 저항 R에 흐르는 전류 I(A)는?



- ① -1
- ② -2
- ③ 2
- ④ 4

80. 전류의 대칭분을 I_0, I_1, I_2 , 유기기전력을 E_a, E_b, E_c , 단자전압의 대칭분을 V_0, V_1, V_2 라 할 때 3상 교류발전기의 기본식 중 정상분 V_1 값은? (단, Z_0, Z_1, Z_2 는 영상, 정상, 역상 임피던스이다.)

- ① $-Z_0 I_0$
- ② $-Z_2 I_2$
- ③ $E_a - Z_1 I_1$
- ④ $E_b - Z_2 I_2$

5과목 : 전기설비기술기준 및 판단기준

81. 최대사용전압이 220V인 전동기의 절연내력시험을 하고자할 때 시험전압은 몇 V인가?

- ① 300
- ② 330
- ③ 450
- ④ 500

82. 66kV 가공전선과 6kV 가공전선을 동일 지지물에 병가하는

경우에 특고압 가공전선은 케이블인 경우를 제외하고는 단면적이 몇 mm² 이상인 경동연선을 사용하여야 하는가?(2021년 변경된 KEC 규정 적용됨)

- ① 22
- ② 38
- ③ 50
- ④ 100

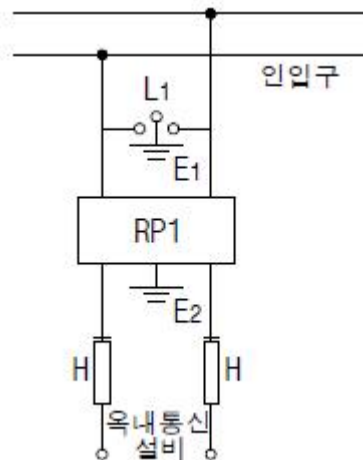
83. 발전소의 개폐기 또는 차단기에 사용하는 압축공기장치的主 공기탱크에 시설하는 압력계의 최고 눈금의 범위로 옳은 것은?

- ① 사용압력의 1배 이상 2배 이하
- ② 사용압력의 1.15배 이상 2배 이하
- ③ 사용압력의 1.5배 이상 3배 이하
- ④ 사용압력의 2배 이상 3배 이하

84. 고압 가공전선로의 지지물로서 사용하는 목주의 풍압하중에 대한 안전율은 얼마 이상이어야 하는가?

- ① 1.2
- ② 1.3
- ③ 2.2
- ④ 2.5

85. 다음 그림에서 L₁은 어떤 크기로 동작하는 기기의 명칭인가?



- ① 교류 1000V 이하에서 동작하는 단로기
- ② 교류 1000V 이하에서 동작하는 피뢰기
- ③ 교류 1500V 이하에서 동작하는 단로기
- ④ 교류 1500V 이하에서 동작하는 피뢰기

86. 지중 전선로에 있어서 폭발성 가스가 침입할 우려가 있는 장소에 시설하는 지중함은 크기가 몇 m³ 이상일 때 가스를 방산시키기 위한 장치를 시설하여야 하는가?

- ① 0.25
- ② 0.5
- ③ 0.75
- ④ 1.0

87. 최대사용전압 22.9kV인 3상 4선식 다중 접지방식의 지중 전선로의 절연내력시험을 직류로 할 경우 시험전압은 몇 V 인가?

- ① 16448
- ② 21068
- ③ 32796
- ④ 42136

88. 특고압용 탕식 변압기의 냉각장치에 고장이 생긴 경우를 대비하여 어떤 보호장치를 하여야 하는가?

- ① 경보장치
- ② 속도조정장치
- ③ 온도시험장치
- ④ 냉매흐름장치

- 89. 금속덕트 공사에 적당하지 않은 것은?
 ① 전선은 절연전선을 사용한다.
 ② 덕트의 끝부분은 항시 개방시킨다.
 ③ 덕트 안에는 전선의 접속점이 없도록 한다.
 ④ 덕트의 안쪽 면 및 바깥 면에는 산화 방지를 위하여 아연도금을 한다.
- 90. 3.3kV용 계기용 변성기의 2차측 전로의 접지공사는?(관련 규정 개정전 문제로 여기서는 기존 정답인 3번을 누르면 정답 처리됨 자세한 내용은 해설을 참고하세요.)
 ① 제1종 접지공사 ② 제2종 접지공사
 ③ 제3종 접지공사 ④ 특별 제3종 접지공사
- 91. 특고압 옥외 배전용 변압기가 1대일 경우 특고압측에 일반적으로 시설하여야 하는 것은?
 ① 방전기 ② 계기용 변류기
 ③ 계기용 변압기 ④ 개폐기 및 과전류차단기
- 92. 가공 전선로에 사용하는 지지물의 강도계산에 적용하는 갑종 풍압하중을 계산할 때 구성재의 수직 투영면적 1m²에 대한 풍압의 기준으로 틀린 것은?
 ① 목주 : 588Pa
 ② 원형 철주 : 588Pa
 ③ 원형 철근콘크리트주 : 882Pa
 ④ 강관으로 구성(단주는 제외)된 철탑 : 1255Pa
- 93. 3상 4선식 22.9kV, 중성선 다중접지 방식의 특고압 가공전선 아래에 통신선을 첨가 하고자 한다. 특고압 가공전선과 통신선과의 이격거리는 몇 cm 이상인가?
 ① 60 ② 75
 ③ 100 ④ 120
- 94. 특고압 가공전선이 도로 등과 교차하는 경우에 특고압 가공전선이 도로 등의 위에 시설되는 때에 설치하는 보호망에 대한 설명으로 옳은 것은?
 ① 보호망은 제3종 접지공사를 한다.
 ② 보호망을 구성하는 금속선의 인장강도는 6kN 이상으로 한다.
 ③ 보호망을 구성하는 금속선은 지름 1.0mm 이상의 경동선을 사용한다.
 ④ 보호망을 구성하는 금속선 상호의 간격은 가로, 세로 각 1.5m 이하로 한다.
- 95. 옥내에 시설하는 고압용 이동전선으로 옳은 것은?
 ① 6mm 연동선 ② 비닐외장케이블
 ③ 옥외용 비닐절연전선 ④ 고압용의 캡타이어케이블
- 96. 교통이 번잡한 도로를 횡단하여 저압 가공전선을 시설하는 경우 지표상 높이는 몇 m 이상으로 하여야 하는가?
 ① 4.0 ② 5.0
 ③ 6.0 ④ 6.5
- 97. 방전등용 안정기를 저압의 옥내배선과 직접 접속하여 시설할 경우 옥내전로의 대지전압은 최대 몇 V 인가?
 ① 100 ② 150
 ③ 300 ④ 450

- 98. 사용전압이 22.9kV인 특고압 가공전선이 도로를 횡단하는 경우, 지표상 높이는 최소 몇 m 이상인가?
 ① 4.5 ② 5
 ③ 5.5 ④ 6
- 99. 관공속박업 또는 속박업을 하는 객실의 입구등에 조명용 전등을 설치 할 때는 몇 분 이내에 소등되는 타임스위치를 시설하여야 하는가?
 ① 1 ② 3
 ③ 5 ④ 10
- 100. 철근 콘크리트주를 사용하는 25kV 교류 전차선로를 도로 등과 제1차 접근 상태에 시설하는 경우 경간의 최대한도는 몇 m 인가?(관련 규정 개정전 문제로 여기서는 기존 정답인 3번을 누르면 정답 처리됨 자세한 내용은 해설을 참고하세요.)
 ① 40 ② 50
 ③ 60 ④ 70

1	2	3	4	5	6	7	8	9	10
①	①	④	①	④	③	③	④	③	④
11	12	13	14	15	16	17	18	19	20
②	④	①	②	②	③	①	②	①	②
21	22	23	24	25	26	27	28	29	30
④	①	②	③	③	②	②	④	③	①
31	32	33	34	35	36	37	38	39	40
④	②	④	①	④	③	④	②	③	③
41	42	43	44	45	46	47	48	49	50
③	②	③	②	④	③	②	①	④	②
51	52	53	54	55	56	57	58	59	60
④	①	④	①	②	④	④	①	②	①
61	62	63	64	65	66	67	68	69	70
①	④	②	①	④	④	②	②	③	②
71	72	73	74	75	76	77	78	79	80
③	②	④	①	①	③	④	④	②	③
81	82	83	84	85	86	87	88	89	90
④	③	③	②	②	④	④	①	②	③
91	92	93	94	95	96	97	98	99	100
④	③	②	④	④	③	③	④	①	③