

1과목 : 전기자기학

1. 평면도체 표면에서 r[m]의 거리에 점전하 Q[C]이 있을 때 이 전하를 무한원까지 운반하는데 필요한 일은 몇 J 인가?

- ① $\frac{Q^2}{4\pi\epsilon_0 r}$
- ② $\frac{Q^2}{8\pi\epsilon_0 r}$
- ③ $\frac{Q^2}{16\pi\epsilon_0 r}$
- ④ $\frac{Q^2}{32\pi\epsilon_0 r}$

2. 역자성체에서 비투자율(μ_s)은 어느 값을 갖는가?

- ① $\mu_s = 1$
- ② $\mu_s < 1$
- ③ $\mu_s > 1$
- ④ $\mu_s = 0$

3. 비유전율 ϵ_{r1} , ϵ_{r2} 인 두 유전체가 나란히 무한평면으로 접하고 있고, 이 경계면에 평행으로 유전체의 비유전율 ϵ_{r1} 내에 경계면으로부터 d[m]인 위치에 선전하 밀도 ρ [C/m]인 선상 전하가 있을 때, 이 선전하와 유전체 ϵ_{r2} 간의 단위 길이당의 작용력은 몇 N/m인가?

- ① $9 \times 10^9 \times \frac{\rho^2}{\epsilon_{r2} d} \times \frac{\epsilon_{r1} + \epsilon_{r2}}{\epsilon_{r1} - \epsilon_{r2}}$
- ② $2.25 \times 10^9 \times \frac{\rho^2}{\epsilon_{r2} d} \times \frac{\epsilon_{r1} - \epsilon_{r2}}{\epsilon_{r1} + \epsilon_{r2}}$
- ③ $9 \times 10^9 \times \frac{\rho^2}{\epsilon_{r1} d} \times \frac{\epsilon_{r1} - \epsilon_{r2}}{\epsilon_{r1} + \epsilon_{r2}}$
- ④ $2.25 \times 10^9 \times \frac{\rho^2}{\epsilon_{r1} d} \times \frac{\epsilon_{r1} - \epsilon_{r2}}{\epsilon_{r1} + \epsilon_{r2}}$

4. 점전하에 의한 전계는 쿨롱의 법칙을 사용하면 되지만 분포되어 있는 전하에 의한 전계를 구할 때는 무엇을 이용하는가?

- ① 렌츠의 법칙
- ② 가우스의 정리
- ③ 라플라스 방정식
- ④ 스토크스의 정리

5. 패러데이관(Faraday tube)의 성질에 대한 설명으로 틀린 것은?

- ① 패러데이관 중에 있는 전속수는 그 관속에 진전하가 없으면 일정하며 연속적이다.
- ② 패러데이관의 양단에는 양 또는 음의 단위 진전하가 존재하고 있다.
- ③ 패러데이관 한 개의 단위 전위차 당 보유에너지는 1/2J이다.
- ④ 패러데이관의 밀도는 전속밀도와 같지 않다.

6. 공기 중에 있는 지름 6cm인 단일 도체구의 정전용량은 몇 pF 인가?

- ① 0.34
- ② 0.67
- ③ 3.34
- ④ 6.71

7. 유전율이 ϵ_1 , ϵ_2 [F/m]인 유전체 경계면에 단위면적당 작용하는 힘은 몇 N/m² 인가? (단, 전계가 경계면에 수직인 경우이며, 두 유전체의 전속밀도 $D_1=D_2=D$ 이다.)

- ① $2 \left(\frac{1}{\epsilon_1} - \frac{1}{\epsilon_2} \right) D^2$
- ② $2 \left(\frac{1}{\epsilon_1} + \frac{1}{\epsilon_2} \right) D^2$
- ③ $\frac{1}{2} \left(\frac{1}{\epsilon_1} + \frac{1}{\epsilon_2} \right) D^2$
- ④ $\frac{1}{2} \left(\frac{1}{\epsilon_2} - \frac{1}{\epsilon_1} \right) D^2$

8. 진공 중에 균일하게 대전된 반지름 a[m]인 선전하 밀도 λ [C/m]의 원환이 있을 때, 그 중심으로부터 중심축상 x[m]의 거리에 있는 점의 전계의 세기는 몇 V/m 인가?

- ① $\frac{a\lambda_1 x}{2\epsilon_0(a^2 + x^2)^{\frac{3}{2}}}$
- ② $\frac{a\lambda_1 x}{\epsilon_0(a^2 + x^2)^{\frac{3}{2}}}$
- ③ $\frac{\lambda_1 x}{2\epsilon_0(a^2 + x^2)}$
- ④ $\frac{\lambda_1 x}{\epsilon_0(a^2 + x^2)}$

9. 내압 1000V 정전용량 1 μ F, 내압 750V 정전용량 2 μ F, 내압 500V 정전용량 5 μ F인 콘덴서 3개를 직렬로 접속하고 인가전압을 서서히 높이면 최초로 파괴되는 콘덴서는?

- ① 1 μ F
- ② 2 μ F
- ③ 5 μ F
- ④ 동시에 파괴된다.

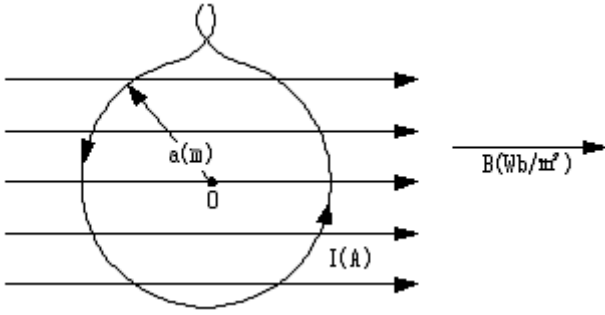
10. 내부장치 또는 공간을 물질로 포위시켜 외부자계의 영향을 차폐시키는 방식을 자기차폐라 한다. 다음 중 자기차폐에 가장 좋은 것은?

- ① 비투자율이 1보다 작은 역자성체
- ② 강자성체 중에서 비투자율이 큰 물질
- ③ 강자성체 중에서 비투자율이 작은 물질
- ④ 비투자율에 관계없이 물질의 두께에만 관계되므로 되도록 두꺼운 물질

11. 40V/m인 전계 내의 50V되는 점에서 1C의 전하가 전계 방향으로 80cm 이동 하였을 때, 그 점의 전위는 몇 V 인가?

- ① 18
- ② 22
- ③ 35
- ④ 65

12. 그림과 같이 반지름 a[m]의 한번 감긴 원형코일이 균일한 자속밀도 B[Wb/m²]인 자계에 놓여 있다. 지금 코일 면을 자계와 나란하게 전류 I[A]를 흘리면 원형코일이 자계로부터 받는 회전 모멘트는 몇 Nm/rad 인가?



- ① πaBI ② $2\pi aBI$
- ③ πa^2BI ④ $2\pi a^2BI$

13. 다음 조건들 중 초전도체에 부합되는 것은? (단, μ_t 은 비투자율, X_m 은 비자화율, B는 자속밀도이며 작동온도는 임계온도 이하라 한다.

- ① $X_m = -1, \mu_t = 0, B = 0$ ② $X_m = 0, \mu_t = 0, B = 0$
- ③ $X_m = 1, \mu_t = 0, B = 0$ ④ $X_m = -1, \mu_t = 1, B = 0$

14. $x=0$ 인 무한평면을 경계면으로 하여 $x < 0$ 인 영역에는 비유전율 $\epsilon_{r1}=2$, $x > 0$ 인 영역에는 $\epsilon_{r2}=4$ 인 유전체가 있다. ϵ_{r1} 인 유전체내에서 전계 $E_1=20a_x - 10a_y + 5a_z$ V/m 일 때 $x > 0$ 인 영역에 있는 ϵ_{r2} 인 유전체내에서 전속밀도 D_2 [C/m²]는? 단, 경계면상에는 자유전하가 없다고 한다.

- ① $D_2 = \epsilon_0(20a_x - 40a_y + 5a_z)$
- ② $D_2 = \epsilon_0(40a_x - 40a_y + 20a_z)$
- ③ $D_2 = \epsilon_0(80a_x - 20a_y + 10a_z)$
- ④ $D_2 = \epsilon_0(40a_x - 20a_y + 20a_z)$

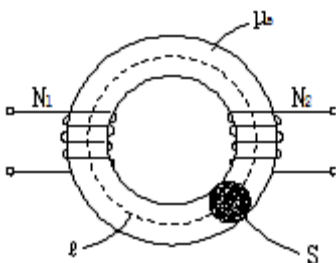
15. 평면파 전파가 $E=30\cos(10^9t+20z)j$ V/m 로 주어 졌다면 이 전자파의 위상속도는 몇 m/s 인가?

- ① 5×10^7 ② $1/3 \times 10^3$
- ③ 10^9 ④ $3/2$

16. 자속밀도 10 Wb/m^2 자계 중에 10cm 도체를 자계와 30° 의 각도로 30m/s 로 움직일 때, 도체에 유기되는 기전력은 몇 V 인가?

- ① 15 ② $15\sqrt{3}$
- ③ 1500 ④ $1500\sqrt{3}$

17. 그림과 같이 단면적 $S=10\text{cm}^2$, 자로의 길이 $l=20\pi\text{cm}$, 비투자율 $\mu_s=1000$ 인 철심에 $N_1=N_2=100$ 인 두 코일을 감았다. 두 코일사이의 상호인덕턴스는 몇 mH 인가?



- ① 0.1 ② 1
- ③ 2 ④ 20

18. $1\mu\text{A}$ 의 전류가 흐르고 있을 때, 1초 동안 통과하는 전자 수는 약 몇 개 인가? (단, 전자 1개의 전하는 $1.602 \times 10^{-19}\text{C}$ 이다.)

- ① 6.24×10^{10} ② 6.24×10^{11}
- ③ 6.24×10^{12} ④ 6.24×10^{13}

19. 균일하게 원형단면을 흐르는 전류 I[A]에 의한, 반지름 a[m], 길이 l[m], 비투자율 μ_s 인 원통도체의 내부 인덕턴스는 몇 H 인가?

- ① $10^{-7}\mu_s l$ ② $3 \times 10^{-7}\mu_s l$
- ③ $1/4a \times 10^{-7}\mu_s l$ ④ $1/2 \times 10^{-7}\mu_s l$

20. 한 변의 길이가 10cm 인 정사각형 회로에 직류전류 10A 가 흐를 때, 정사각형의 중심에서의 자계 세기는 몇 A/m 인가?

- ① $100\sqrt{2}/\pi$ ② $200\sqrt{2}/\pi$
- ③ $300\sqrt{2}/\pi$ ④ $400\sqrt{2}/\pi$

2과목 : 전력공학

21. 송전선에서 재폐로 방식을 사용하는 목적은?

- ① 역률 개선 ② 안정도 증진
- ③ 유도장해의 경감 ④ 코로나 발생방지

22. 설비용량이 360kW , 수용률 0.8, 부등률 1.2 일 때 최대수용 전력은 몇 kW 인가?

- ① 120 ② 240
- ③ 360 ④ 480

23. 배전계통에서 사용하는 고압용 차단기의 종류가 아닌 것은?

- ① 기중차단기 ACB ② 공기차단기 ABB
- ③ 진공차단기 VCB ④ 유입차단기 OCB

24. SF₆ 가스차단기에 대한 설명으로 틀린 것은?

- ① SF₆ 가스 자체는 불활성 기체이다.
- ② SF₆ 가스는 공기에 비하여 소호능력이 약 100배 정도이다.
- ③ 절연거리를 적게 할 수 있어 차단기 전체를 소형, 경량화 할 수 있다.
- ④ SF₆ 가스를 이용한 것으로서 독성이 있으므로 취급에 유의하여야 한다.

25. 송전선로의 일반회로 정수가 $A=0.7, B=j190, D=0.9$ 일 때 C의 값은?

- ① $-j1.95 \times 10^{-3}$ ② $j1.95 \times 10^{-3}$
- ③ $-j1.95 \times 10^{-4}$ ④ $j1.95 \times 10^{-4}$

26. 부하역률이 0.8인 선로의 저항손실은 0.9인 선로의 저항손실에 비해서 약 몇 배 정도 되는가?

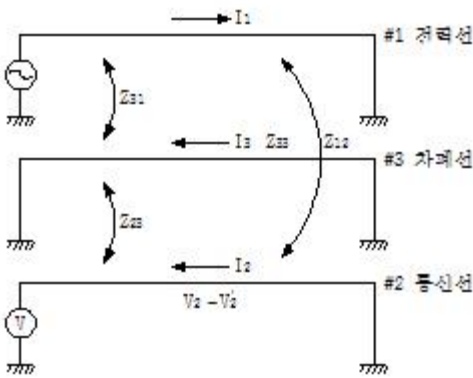
- ① 0.97 ② 1.1
- ③ 1.27 ④ 1.5

27. 단상변압기 3대에 의한 Δ 결선에서 1대를 제거하고 동일전력을 V 결선으로 보낸다면 동손은 약 몇 배가 되는가?

- ① 0.67 ② 2.0

- ③ 2.7 ④ 3.0

28. 피뢰기의 충격방전 개시전압은 무엇으로 표시하는가?
 ① 직류전압의 크기 ② 충격파의 평균치
 ③ 충격파의 최대치 ④ 충격파의 실효치
29. 단상 2선식 배전선로의 선로임피던스가 $2+j5\Omega$ 이고 무유도성 부하전류 10A 일 때 송전단 역률은? (단, 수전단 전압의 크기는 100V이고, 위상각은 0° 이다.)
 ① 5/12 ② 5/13
 ③ 11/12 ④ 12/13
30. 그림과 같이 전력선과 통신선 사이에 차폐선을 설치하였다. 이 경우에 통신선의 차폐계수(K)를 구하는 관계식은? 단, 차폐선을 통신선에 근접하여 설치한다.



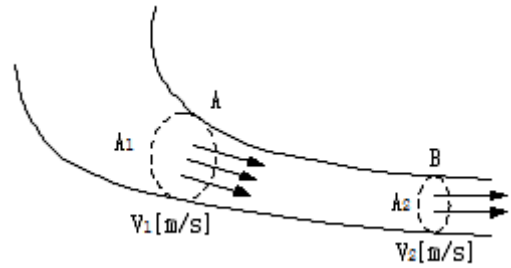
- ① $K = 1 + \frac{Z_{31}}{Z_{12}}$ ② $K = 1 - \frac{Z_{31}}{Z_{33}}$
- ③ $K = 1 - \frac{Z_{23}}{Z_{33}}$ ④ $K = 1 + \frac{Z_{23}}{Z_{33}}$

31. 모선 보호에 사용되는 계전방식이 아닌 것은?
 ① 위상 비교방식 ② 선택접지 계전방식
 ③ 방향거리 계전방식 ④ 전류차동 보호방식
32. %임피던스와 관련된 설명으로 틀린 것은?
 ① 정격전류가 증가하면 %임피던스는 감소한다.
 ② 직렬리액터가 감소하면 %임피던스도 감소한다.
 ③ 전기기계의 %임피던스가 크면 차단기의 용량은 작아진다.
 ④ 송전계통에서는 임피던스의 크기를 옴값대신에 %값으로 나타내는 경우가 많다.

33. A, B 및 C상 전류를 각각 $I_a, I_b,$ 및 I_c 라 할 때

$$I_x = \frac{1}{3}(I_a + a^2 I_b + a I_c), \quad a = -\frac{1}{2} + j \frac{\sqrt{3}}{2} \quad \text{으}$$
 로 표시되는 I_x 는 어떤 전류인가?
 ① 정상전류 ② 역상전류
 ③ 영상전류 ④ 역상전류와 영상전류의 합

34. 그림과 같이 “수류가 고체에 둘러싸여 있고 A로부터 유입되는 수량과 B로부터 유출되는 수량이 같다”고 하는 이론은?



- ① 수두이론 ② 연속의 원리
- ③ 베르누이의 정리 ④ 토리첼리의 정리

35. 4단자 정수가 A, B, C, D인 선로에 임피던스가 $1/Z_T$ 인 변압기가 수전단에 접속된 경우 계통의 4단자 정수 중 D_0 는?

- ① $D_0 = \frac{C + DZ_T}{Z_T}$ ② $D_0 = \frac{C + AZ_T}{Z_T}$
- ③ $D_0 = \frac{D + CZ_T}{Z_T}$ ④ $D_0 = \frac{B + AZ_T}{Z_T}$

36. 대용량 고전압의 안정권선(Δ 권선)이 있다. 이 권선의 설치 목적과 관계가 먼 것은?
 ① 고장전류 저감 ② 제3고조파 제거
 ③ 조상설비 설치 ④ 소내용 전원공급
37. 한류리액터를 사용하는 가장 큰 목적은?
 ① 충전전류의 제한 ② 접지전류의 제한
 ③ 누설전류의 제한 ④ 단락전류의 제한
38. 변압기 등 전력설비 내부 고장 시 변류기에 유입하는 전류와 유출하는 전류의 차로 동작하는 보호계전기는?
 ① 차동계전기 ② 지락계전기
 ③ 과전류계전기 ④ 역상전류계전기

39. 3상 결선 변압기의 단상운전에 의한 소손방지 목적으로 설치하는 계전기는?
 ① 차동계전기 ② 역상계전기
 ③ 단락계전기 ④ 과전류계전기

40. 송전선로의 정전용량은 등가 선간거리 D가 증가하면 어떻게 되는가?



- ① 증가한다. ② 감소한다.
- ③ 변하지 않는다. ④ D^2 에 반비례하여 감소한다.

41. 단상 직권 정류자 전동기의 전기자 권선과 계자권선에 대한 설명으로 틀린 것은?
 ① 계자권선의 권수를 적게 한다.
 ② 전기자 권선의 권수를 크게 한다.
 ③ 변압기 기전력을 적게 하여 역률 저하를 방지한다.
 ④ 브러시로 단락되는 코일 중의 단락전류를 많이 한다.
42. 단상 직권 전동기의 종류가 아닌 것은?
 ① 직권형 ② 아트킨슨형
 ③ 보상직권형 ④ 유도보상직권형
43. 동기조상기의 여자전류를 줄이면?
 ① 콘덴서로 작용 ② 리액터로 작용
 ③ 진상전류로 됨 ④ 저항손의 보상
44. 권선형 유도전동기에서 비례추이에 대한 설명으로 틀린 것은? (단, s_m 은 최대토크 시 슬립이다.)
 ① r_2 를 크게 하면 s_m 은 커진다.
 ② r_2 를 삽입하면 최대토크가 변한다.
 ③ r_2 를 크게 하면 기동토크도 커진다.
 ④ r_2 를 크게 하면 기동전류는 감소한다.
45. 전기자저항 $r_a=0.2\Omega$, 동기리액턴스 $x_s=20\Omega$ 인 Y결선의 3상 동기발전기가 있다. 3상 중 1상의 단자전압 $V=4400V$, 유도 기전력 $E=6600V$ 이다. 부하각 $\delta=30^\circ$ 라고 하면 발전기의 출력은 약 몇 kW인가?
 ① 2178 ② 3251
 ③ 4253 ④ 5532
46. 반도체 정류기에 적용된 소자 중 첨두 역방향 내전압이 가장 큰 것은?
 ① 셀렌 정류기 ② 실리콘 정류기
 ③ 게르마늄 정류기 ④ 아산화동 정류기
47. 동기전동기에서 전기자 반작용을 설명한 것 중 옳은 것은?
 ① 공급전압보다 앞선 전류는 감자작용을 한다.
 ② 공급전압보다 뒤진 전류는 감자작용을 한다.
 ③ 공급전압보다 앞선 전류는 교차자화작용을 한다.
 ④ 공급전압보다 뒤진 전류는 교차자화작용을 한다.
48. 변압기 결선방식 중 3상에서 6상으로 변환할 수 없는 것은?
 ① 2중 성형 ② 환상 결선
 ③ 대각 결선 ④ 2중 6각 결선
49. 실리콘 제어정류기(SCR)의 설명 중 틀린 것은?
 ① PNPN 구조로 되어 있다.
 ② 인버터 회로에 이용될 수 있다.
 ③ 고속도의 스위치 작용을 할 수 있다.
 ④ 게이트에 (+)와 (-)의 특성을 갖는 펄스를 인가하여 제어한다.
50. 직류발전기가 90% 부하에서 최대효율이 된다면 이 발전기의 전부하에 있어서 고정손과 부하손의 비는?
 ① 1.1 ② 1.0
- ③ 0.9 ④ 0.81
51. 150kVA의 변압기의 철손이 1kW, 전부하동손이 2.5kW이다. 역률 80%에 있어서의 최대효율은 약 몇 %인가?
 ① 95 ② 96
 ③ 97.4 ④ 98.5
52. 정격부하에서 역률 0.8(뒤짐)로 운전될 때, 전압 변동률이 12%인 변압기가 있다. 이 변압기에 역률 100%의 정격 부하를 걸고 운전할 때의 전압 변동률은 약 몇 %인가? (단, %저항강하는 %리액턴스강하의 1/12이라고 한다.)
 ① 0.909 ② 1.5
 ③ 6.85 ④ 16.18
53. 권선형 유도전동기 저항제어법의 단점 중 틀린 것은?
 ① 운전 효율이 낮다.
 ② 부하에 대한 속도 변동이 작다.
 ③ 제어용 저항기는 가격이 비싸다.
 ④ 부하가 적을 때는 광범위한 속도 조절이 곤란하다.
54. 부하 급변 시 부하각과 부하 속도가 진동하는 난조 현상을 일으키는 원인이 아닌 것은?
 ① 전기자 회로의 저항이 너무 큰 경우
 ② 원동기의 토크에 고조파가 포함된 경우
 ③ 원동기의 조속기 감도가 너무 예민한 경우
 ④ 자속의 분포가 기울어져 자속의 크기가 감소한 경우
55. 단상 변압기 3대를 이용하여 3상 Δ -Y 결선을 했을 때 1차와 2차 전압의 각변위(위상차)는?
 ① 0° ② 60°
 ③ 150° ④ 180°
56. 권선형 유도 전동기의 전부하 운전 시 슬립이 4%이고, 2차 정격전압이 150V 이면 2차 유도기전력은 몇 V 인가?
 ① 9 ② 8
 ③ 7 ④ 6
57. 3상 유도전동기의 슬립이 s일 때 2차 효율[%]은?
 ① $(1-s)\times 100$ ② $(2-s)\times 100$
 ③ $(3-s)\times 100$ ④ $(4-s)\times 100$
58. 직류전동기의 회전수를 1/2로 하자면 계자자속을 어떻게 해야 하는가?
 ① 1/4로 감소시킨다. ② 1/2로 감소시킨다.
 ③ 2배로 증가시킨다. ④ 4배로 증가시킨다.
59. 사이리스터 2개를 사용한 단상 전파정류회로에서 직류전압 100V를 얻으려면 PIV가 약 몇 V 인 다이오드를 사용하면 되는가?
 ① 111 ② 141
 ③ 222 ④ 314
60. 교류발전기의 고조파 발생을 방지하는 방법으로 틀린 것은?
 ① 전기자 반작용을 크게 한다.
 ② 전기자 권선을 단절권으로 감는다.
 ③ 전기자 슬롯을 스퀘 슬롯으로 한다.

④ 전기자 권선의 결선을 성형으로 한다.

4과목 : 회로이론 및 제어공학

61. 개루프 전달함수 $G(s)$ 가 다음과 같이 주어지는 단위 부궤환계가 있다. 단위 계단입력이 주어졌을 때, 정상상태 편차가 0.05가 되기 위해서는 K 의 값은 얼마인가?

$$G(s) = \frac{6K(s+1)}{(s+2)(s+3)}$$

- ① 19 ② 20
- ③ 0.95 ④ 0.05

62. 제어량의 종류에 따른 분류가 아닌 것은?

- ① 자동조정 ② 서보기구
- ③ 적응제어 ④ 프로세스제어

$$G(s)H(s) = \frac{K(s-5)}{s(s-1)^2(s+2)^2}$$

63. 개루프 전달함수

- 일 때 주어지는 계에서 점근선 교차점은?
- ① -3/2 ② -7/4
 - ③ 5/3 ④ -1/5

64. 단위계단함수의 라플라스변환과 z변환함수는?

- ① $\frac{1}{s}, \frac{z}{z-1}$ ② $s, \frac{z}{z-1}$
- ③ $\frac{1}{s}, \frac{z-1}{z}$ ④ $s, \frac{z-1}{z}$

65. 다음 방정식으로 표시되는 제어계가 있다. 이 계를 상태 방정식 $\dot{x}(t) = Ax(t) + Bu(t)$ 로 나타내면 계수 행렬 A 는?

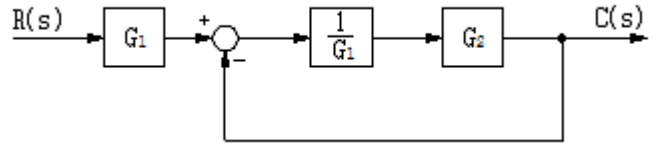
$$\frac{d^3}{dt^3}c(t) + 5\frac{d^2}{dt^2}c(t) + \frac{d}{dt}c(t) + 2c(t) = r(t)$$

- ① $\begin{bmatrix} 0 & 1 & 0 \\ 0 & 0 & 1 \\ -2 & -1 & -5 \end{bmatrix}$ ② $\begin{bmatrix} 0 & 1 & 0 \\ 1 & 0 & 0 \\ 5 & 1 & 2 \end{bmatrix}$
- ③ $\begin{bmatrix} 0 & 0 & 1 \\ 1 & 0 & 0 \\ 1 & 5 & 2 \end{bmatrix}$ ④ $\begin{bmatrix} 0 & 1 & 0 \\ 0 & 0 & 1 \\ -2 & -1 & 0 \end{bmatrix}$

66. 안정한 제어계에 임펄스 응답을 가했을 때 제어계의 정상상태 출력은?

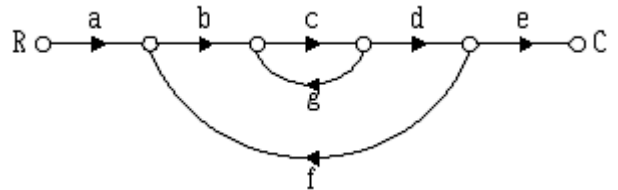
- ① 0 ② $+\infty$ 또는 $-\infty$
- ③ +의 일정한 값 ④ -의 일정한 값

67. 그림과 같은 블록선도에서 $C(s)/R(s)$ 값은?



- ① $\frac{G_1}{G_1 - G_2}$ ② $\frac{G_2}{G_1 - G_2}$
- ③ $\frac{G_2}{G_1 + G_2}$ ④ $\frac{G_1 G_2}{G_1 + G_2}$

68. 신호흐름선도에서 전달함수 C/R 를 구하면?



- ① $\frac{abcdg}{1 - abcde}$ ② $\frac{abcde}{1 - cg - bcdf}$
- ③ $\frac{abcde}{1 - cg - cgf}$ ④ $\frac{abcde}{c + cg + cgf}$

69. 특성방정식이 $s^3 + 2s^2 + Ks + 5 = 0$ 가 안정하기 위한 K 의 값은?

- ① $K > 0$ ② $K < 0$
- ③ $K > 5/2$ ④ $K < 5/2$

70. 다음과 같은 진리표를 갖는 회로의 종류는?

입 력		출력
A	B	
0	0	0
0	1	1
1	0	1
1	1	0

- ① AND ② NOR
- ③ NAND ④ EX-OR

71. 대칭좌표법에서 대칭분을 각 상전압으로 표시한 것 중 틀린 것은?

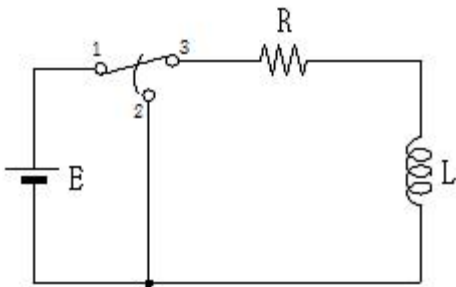
① $E_0 = \frac{1}{3}(E_a + E_b + E_c)$

② $E_1 = \frac{1}{3}(E_a + aE_b + a^2E_c)$

③ $E_2 = \frac{1}{3}(E_a + a^2E_b + aE_c)$

④ $E_3 = \frac{1}{3}(E_a^2 + E_b^2 + E_c^2)$

72. R-L 직렬회로에서 스위치 S가 1번 위치에 오랫동안 있다가 t=0+에서 위치 2번으로 옮겨진 후, L/R[s] 후에 L에 흐르는 전류[A]는?



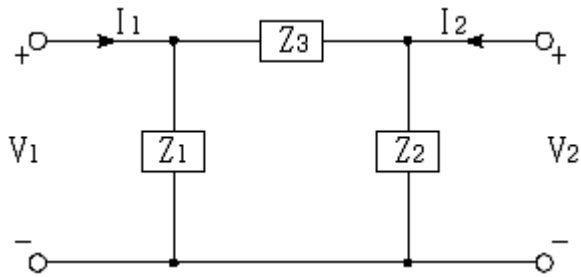
- ① E/R ② 0.5E/R
- ③ 0.368E/R ④ 0.632E/R

73. 분포 정수회로에서 선로정수가 R, L, C, G이고 무왜형 조건이 RC=GL과 같은 관계가 성립될 때 선로의 특성 임피던스 Z₀는? (단, 선로의 단위길이당 저항을 R, 인덕턴스를 L, 정전용량을 C, 누설컨덕턴스를 G라 한다.)

① $Z_0 = \frac{1}{\sqrt{CL}}$ ② $Z_0 = \sqrt{\frac{L}{C}}$

③ $Z_0 = \sqrt{CL}$ ④ $Z_0 = \sqrt{RG}$

74. 그림과 같은 4단자 회로망에서 하이브리드 파라미터 H₁₁은?



① $\frac{Z_1}{Z_1 + Z_3}$ ② $\frac{Z_1}{Z_1 + Z_2}$

③ $\frac{Z_1 Z_3}{Z_1 + Z_3}$ ④ $\frac{Z_1 Z_2}{Z_1 + Z_2}$

75. 내부저항 0.1Ω인 건전지 10개를 직렬로 접속하고 이것을 한조로 하여 5조 병렬로 접속하면 합성 내부저항은 몇 Ω인가?

- ① 5 ② 1

- ③ 0.5 ④ 0.2

76. 함수 f(t)의 라플라스 변환은 어떤 식으로 정의되는가?

① $\int_0^{\infty} f(t)e^{st} dt$ ② $\int_0^{\infty} f(t)e^{-st} dt$

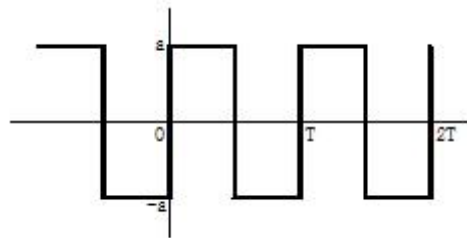
③ $\int_0^{\infty} f(-t)e^{st} dt$ ④ $\int_{-\infty}^{\infty} f(-t)e^{-st} dt$

77. 대칭좌표법에서 불평형률을 나타내는 것은?

① $\frac{\text{영상분}}{\text{정상분}} \times 100$ ② $\frac{\text{정상분}}{\text{역상분}} \times 100$

③ $\frac{\text{정상분}}{\text{영상분}} \times 100$ ④ $\frac{\text{역상분}}{\text{정상분}} \times 100$

78. 그림의 왜형파를 푸리에의 급수로 전개할 때, 옳은 것은?



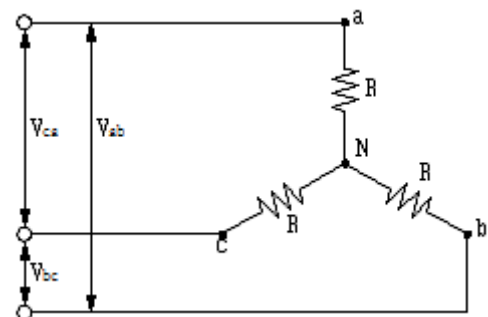
- ① 우수파만 포함한다.
- ② 기수파만 포함한다.
- ③ 우수파, 기수파 모두 포함한다.
- ④ 푸리에의 급수로 전개 할 수 없다.

79. 최대값이 E_m인 반파 정류 정현파의 실효값은 몇 V인가?

① $\frac{2E_m}{\pi}$ ② $\sqrt{2} E_m$

③ $\frac{E_m}{\sqrt{2}}$ ④ $\frac{E_m}{2}$

80. 그림과 같이 R[Ω]의 저항을 Y결선으로 하여 단자의 a, b 및 c에 비대칭 3상 전압을 가할 때, a 단자의 중성점 N에 대한 전압은 약 몇 V 인가? (단, V_{ab}=210V, V_{bc}=-90-J180V, V_{ca}=-120+J180V)



- ① 100 ② 116
- ③ 121 ④ 125

5과목 : 전기설비기술기준 및 판단기준

81. 태양전지 모듈의 시설에 대한 설명으로 옳은 것은?
 ① 충전부분은 노출하여 시설할 것
 ② 출력배선은 극성별로 확인 가능토록 표시할 것
 ③ 전선은 공칭단면적 1.5mm² 이상의 연동선을 사용할 것
 ④ 전선을 옥내에 시설할 경우에는 애자사용 공사에 준하여 시설할 것
82. 저압 옥상전선로를 전개된 장소에 시설하는 내용으로 틀린 것은?
 ① 전선은 절연전선일 것
 ② 전선은 2.5mm² 이상의 경동선일 것
 ③ 전선과 그 저압 옥상전선로를 시설하는 조영재와의 이격 거리는 2m 이상일 것
 ④ 전선은 조영재에 내수성이 있는 애자를 사용하여 지지하고 그 지지점 간의 거리는 15m 이하일 것
83. 무대, 무대마루 밑, 오케스트라 박스, 영사실 기타 사람이나 무대 도구가 접촉할 우려가 있는 곳에 시설하는 저압 옥내 배선, 전구선 또는 이동전선은 사용전압이 몇 V 미만이어야 하는가?
 ① 60 ② 110
 ③ 220 ④ 400
84. 과전류차단기로 시설하는 퓨즈 중 고압전로에 사용하는 포장퓨즈는 정격전류의 몇 배의 전류에 견디어야 하는가?
 ① 1.1 ② 1.25
 ③ 1.3 ④ 1.6
85. 터널 안 전선로의 시설방법으로 옳은 것은?
 ① 저압전선은 지름 2.6mm의 경동선의 절연전선을 사용하였다.
 ② 고압전선은 절연전선을 사용하여 합성수지관 공사로 하였다.
 ③ 저압전선을 애자사용 공사에 의하여 시설하고 이를 레일 면상 또는 노면상 2.2m의 높이로 시설하였다.
 ④ 고압전선을 금속관공사에 의하여 시설하고 이를 레일 면상 또는 노면상 2.4m의 높이로 시설하였다.
86. 저압 옥측전선로에서 목조의 조영물에 시설할 수 있는 공사 방법은?
 ① 금속관공사 ② 버스덕트공사
 ③ 합성수지관공사 ④ 연피 또는 알루미늄 케이블공사
87. 특고압을 직접 저압으로 변성하는 변압기를 시설하여서는 아니 되는 변압기는?
 ① 광산에서 물을 양수하기 위한 양수기용 변압기
 ② 전기로 등 전류가 큰 전기를 소비하기 위한 변압기
 ③ 교류식 전기철도용 신호회로에 전기를 공급하기 위한 변압기
 ④ 발전소, 변전소, 개폐소 또는 이에 준하는 곳의 소내용 변압기

88. 케이블 트레이공사에 사용하는 케이블 트레이의 시설기준으로 틀린 것은?(관련 규정 개정전 문제로 여기서는 기존 정답인 1번을 누르면 정답 처리됩니다. 자세한 내용은 해설을 참고하세요.)
 ① 케이블 트레이 안전율은 1.3 이상이어야 한다.
 ② 비금속제 케이블 트레이는 난연성 재료의 것이어야 한다.
 ③ 전선의 피복 등을 손상시킬 돌기 등이 없이 매끈해야 한다.
 ④ 저압옥내배선의 사용전압이 400V 미만인 경우에는 금속제 트레이에 제3종 접지공사를 하여야 한다.
89. 전로에 대한 설명 중 옳은 것은?
 ① 통상의 사용 상태에서 전기를 절연한 곳
 ② 통상의 사용 상태에서 전기를 접지한 곳
 ③ 통상의 사용 상태에서 전기가 통하고 있는 곳
 ④ 통상의 사용 상태에서 전기가 통하고 있지 않은 곳
90. 최대 사용전압 23kV의 권선으로 중성점접지식 전로(중성선을 가지는 것으로 그 중성선에 다중 접지를 하는 전로)에 접속되는 변압기는 몇 V의 절연내력 시험전압에 견디어야 하는가?
 ① 21160 ② 25300
 ③ 38750 ④ 34500
91. 고압 가공전선으로 경동선 또는 내열 동합금선을 사용할 때 그 안전율은 최소 얼마 이상이되는 이도로 시설하여야 하는가?
 ① 2.0 ② 2.2
 ③ 2.5 ④ 3.3
92. 제3종 접지공사에 사용되는 접지선의 굵기는 공칭단면적 몇 mm² 이상의 연동선을 사용하여야 하는가?(관련 규정 개정전 문제로 여기서는 기존 정답인 2번을 누르면 정답 처리됩니다. 자세한 내용은 해설을 참고하세요.)
 ① 0.75 ② 2.5
 ③ 6 ④ 16
93. 고압 보안공사에서 지지물이 A종 철주인 경우 경간은 몇 m 이하 인가?
 ① 100 ② 150
 ③ 250 ④ 400
94. 가공 직류 전차선의 레일면상의 높이는 4.8m 이상이어야 하나 광산 기타의 갱도 안의 윗면에 시설하는 경우는 몇 m 이상이어야 하는가?(관련 규정 개정전 문제로 여기서는 기존 정답인 1번을 누르면 정답 처리됩니다. 자세한 내용은 해설을 참고하세요.)
 ① 1.8 ② 2
 ③ 2.2 ④ 2.4
95. 가공전선로 지지물의 승탑 및 승주방지를 위한 발판 볼트는 지표상 몇 m 미만에 시설 하여서는 아니 되는가?
 ① 1.2 ② 1.5
 ③ 1.8 ④ 2.0
96. 저압 옥내간선에서 분기하여 전기사용 기계기구에 이르는 저압 옥내전로는 분기점에서 전선의 길이가 몇 m 이하인

곳에 개폐기 및 과전류차단기를 시설하여야 하는가?

- ① 2 ② 3
- ③ 4 ④ 5

97. 사용전압이 60kV 이하인 경우 전화선로의 길이 12km 마다 유도전류는 몇 μ A를 넘지 않도록 하여야 하는가?

- ① 1 ② 2
- ③ 3 ④ 5

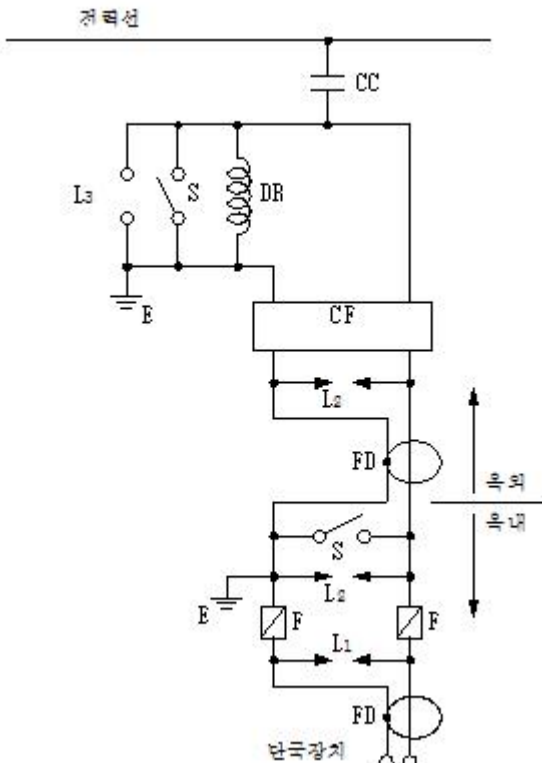
98. 발전소, 변전소, 개폐소 또는 이에 준하는 곳에서 개폐기 또는 차단기에 사용하는 압축공기장치의 공기압축기는 최고 사용압력의 1.5배의 수압을 연속하여 몇 분간 가하여 시험을 하였을 때에 이에 견디고 또한 새지 아니하여야 하는가?

- ① 5 ② 10
- ③ 15 ④ 20

99. 금속덕트 공사에 의한 저압 옥내배선공사 시설에 대한 설명으로 틀린 것은?

- ① 저압 옥내배선의 사용전압이 400V 미만인 경우에는 덕트에 제3종 접지공사를 한다.
- ② 금속덕트는 두께 1.0mm 이상인 철판으로 제작하고 덕트 상호간에 완전하게 접속한다.
- ③ 덕트를 조영재에 붙이는 경우 덕트 지지점간의 거리를 3m 이하로 견고하게 붙인다.
- ④ 금속덕트에 넣은 전선의 단면적의 합계가 덕트의 내부 단면적의 20% 이하가 되도록 한다.

100. 그림은 전력선 반송통신용 결합장치의 보안장치를 나타낸 것이다. S의 명칭으로 옳은 것은?



- ① 동축 케이블 ② 결합 콘덴서
- ③ 접지용 개폐기 ④ 구상용 방전갭

1	2	3	4	5	6	7	8	9	10
③	②	③	②	④	③	④	①	①	②
11	12	13	14	15	16	17	18	19	20
①	③	①	②	①	①	④	③	④	②
21	22	23	24	25	26	27	28	29	30
②	②	①	④	②	③	②	③	④	③
31	32	33	34	35	36	37	38	39	40
②	①	②	②	①	①	④	①	②	②
41	42	43	44	45	46	47	48	49	50
④	②	②	②	①	②	①	④	④	④
51	52	53	54	55	56	57	58	59	60
③	②	②	④	③	④	①	③	④	①
61	62	63	64	65	66	67	68	69	70
①	③	②	①	①	①	④	②	③	④
71	72	73	74	75	76	77	78	79	80
④	③	②	③	④	②	④	②	④	④
81	82	83	84	85	86	87	88	89	90
②	②	④	③	①	③	①	①	③	①
91	92	93	94	95	96	97	98	99	100
②	②	①	①	③	②	②	②	②	③