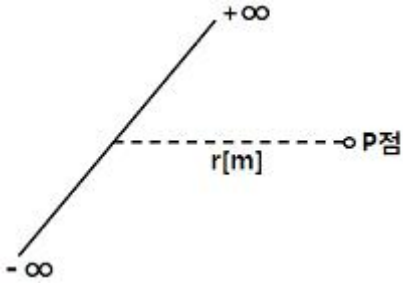


1과목 : 전기자기학

1. 무한장 선로에 균일하게 전하가 분포된 경우 선로로부터 r[m] 떨어진 P점에서의 전기의 세기 E[V/m]는 얼마인가? (단, 선전하 밀도는 ρ_L [C/m]이다.)



- ① $E = \frac{\rho_L}{4\pi\epsilon_0 r}$ ② $E = \frac{\rho_L}{4\pi\epsilon_0 r^2}$
 ③ $E = \frac{\rho_L}{2\pi\epsilon_0 r}$ ④ $E = \frac{\rho_L}{2\pi\epsilon_0 r^2}$

2. 반지름이 5mm인 구리선에 10A의 전류가 흐르고 있을 때 단위 시간당 구리선의 단면을 통과하는 전자의 개수는? (단, 전자의 전하량 $e=1.602 \times 10^{-19}$ 이다.)

- ① 6.24×10^{17} ② 6.24×10^{19}
 ③ 1.28×10^{21} ④ 1.28×10^{23}

3. 자계의 벡터 포텐셜을 A라 할 때 자계의 변화에 의하여 생기는 전기의 세기 E는?

- ① $E = rot A$ ② $rot E = A$
 ③ $E = -\frac{\partial A}{\partial t}$ ④ $rot E = -\frac{\partial A}{\partial t}$

4. 투자율을 μ 라 하고 공기중의 투자율 μ_0 와 비투자율 μ_s 의 관계에서

$\mu_s = \frac{\mu}{\mu_0} = 1 + \frac{\chi}{\mu_0}$ 로 표현된다. 이에 대한 설명으로 알맞은 것은?(단, χ 는 자화율이다.)

- ① $\chi > 0$ 인 경우 역자성체 ② $\chi < 0$ 인 경우 상자성체
 ③ $\mu_s > 1$ 인 경우 비자성체 ④ $\mu_s < 1$ 인 경우 역자성체

5. $\Omega \cdot sec$ 와 같은 단위는?

- ① F ② F/m
 ③ H ④ H/m

6. $0.2C$ 의 점전하가 전기 $E=5a_x+a_z$ [V/m] 및 자속밀도 $B=2a_x+5a_z$ [wb/m²]내로 속도 $v=2a_x+3a_y$ [m/s]로 이동할 때 점전하에 작용하는 힘 F[N]은? (단, a_x, a_y, a_z 는 단위 벡터이다.)

- ① $2a_x-a_y+3a_z$ ② $3a_x-a_y+a_z$
 ③ $a_x+a_y-2a_z$ ④ $5a_x+a_y-3a_z$

7. 자계의 세기 $H=xya_y-xza_z$ 일 때, 점 (2,3,5)에서 전류밀도는 몇 A/m²인가?

- ① $3a_x+5a_y$ ② $3a_y+5a_z$
 ③ $5a_x+3a_z$ ④ $5a_y+3a_z$

8. 평행판 콘덴서의 극간 전압이 일정한 상태에서 극간에 공기가 있을 때의 흡인력을 F_1 , 극판 사이에 극판 간격의 2/3 두께의 유리판 ($\epsilon_r=10$)을 삽입할 때의 흡인력을 F_2 라 하면 F_2/F_1 는?

- ① 0.6 ② 0.8
 ③ 1.5 ④ 2.5

9. 진공 중에 $+20\mu C$ 과 $-3.2\mu C$ 인 2개의 점전하가 1.2m 간격으로 놓여 있을 때 두 전하 사이에 작용하는 힘[N]과 작용력은 어떻게 되는가?

- ① 0.2N, 반발력 ② 0.2N, 흡인력
 ③ 0.4N, 반발력 ④ 0.4N, 흡인력

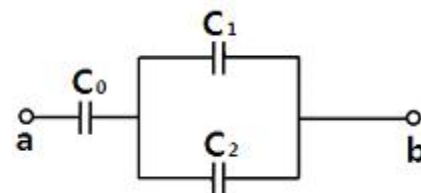
10. 내부도체의 반지름이 a[m]이고, 외부 도체의 내반지름이 b[m], 외반지름이 c[m]인 동축 케이블의 단위 길이당 자기 인덕턴스는 몇 H/m인가?

- ① $\frac{\mu_0}{2\pi} \ln \frac{b}{a}$ ② $\frac{\mu_0}{\pi} \ln \frac{b}{a}$
 ③ $\frac{2\pi}{\mu_0} \ln \frac{b}{a}$ ④ $\frac{\pi}{\mu_0} \ln \frac{b}{a}$

11. 진공 중에 있는 반지름 a[m]인 도체구의 정전용량 [F]은?

- ① $4\pi\epsilon_0 a$ ② $2\pi\epsilon_0 a$
 ③ $8\pi\epsilon_0 a$ ④ a

12. 회로에서 단자 a-b간에 V의 전위차를 인가할 때 C_1 의 에너지는?



- ① $\frac{C_1^2 V^2}{2} \left(\frac{C_1 + C_2}{C_0 + C_1 + C_2} \right)^2$
 ② $\frac{C_1 V^2}{2} \left(\frac{C_0}{C_0 + C_1 + C_2} \right)^2$
 ③ $\frac{C_1 V^2}{2} \frac{C_0(C_1 + C_2)}{(C_0 + C_1 + C_2)^2}$
 ④ $\frac{C_1 V^2}{2} \frac{C_0^2 C_2}{(C_0 + C_1 + C_2)}$

13. 무한장 직선도체가 있다. 이 도체로부터 수직으로 0.1m 떨어진 점의 자계의 세기가 180 AT/m이다. 이 도체로부터 수직으로 0.3m 떨어진 점의 자계의 세기[AT/m]는?

- ① 20 ② 60
 ③ 180 ④ 540

14. 공기 중에서 x 방향으로 진행하는 전자파가 있다. $E_y=3 \times 10^{-2} \sin \omega(x-vt)$ [V/m], $E_z=4 \times 10^{-2} \sin \omega(x-vt)$ [V/m] 일

때 포인팅 벡터의 크기 $[W/m^2]$ 는?

- ① $6.63 \times 10^{-6} \sin_2 \omega(x-vt)$
- ② $6.63 \times 10^{-6} \cos_2 \omega(x-vt)$
- ③ $6.63 \times 10^{-4} \sin \omega(x-vt)$
- ④ $6.63 \times 10^{-4} \cos \omega(x-vt)$

15. $Ql = \pm 200\pi\epsilon_0 \times 10^3 [C \cdot m]$ 인 전기 쌍극자에서 l 과 r 의 사이 각이 $\pi/3$ 이고, $r=1$ 인 점의 전위[V]는?

- ① $50\pi \times 10^4$
- ② 50×10^3
- ③ 25×10^3
- ④ $5\pi \times 10^4$

16. 60Hz의 교류 발전기의 회전자가 자속밀도 0.15 Wb/m^2 의 자기장 내에서 회전하고 있다. 만일 코일의 면적이 $2 \times 10^{-2} [m^2]$ 일 때, 유도기전력의 최대값 $E_m 220 [V]$ 가 되려면 코일을 몇 번 감아야 하는가? (단, $\omega = 2\pi f = 377 \text{ rad/sec}$ 이다)

- ① 195회
- ② 220회
- ③ 395회
- ④ 440회

17. 유전율 ϵ_1, ϵ_2 인 두 유전체 경계면에서 전계가 경계면에 수직일 때 경계면에 작용하는 힘은 몇 $[N/m^2]$ 인가?(단, $\epsilon_1 > \epsilon_2$ 이다.)

- ① $(\frac{1}{\epsilon_1} + \frac{1}{\epsilon_2})D$
- ② $2(\frac{1}{\epsilon_1} + \frac{1}{\epsilon_2})D^2$
- ③ $\frac{1}{2}(\frac{1}{\epsilon_2} - \frac{1}{\epsilon_1})D$
- ④ $\frac{1}{2}(\frac{1}{\epsilon_2} - \frac{1}{\epsilon_1})D^2$

18. 와전류와 관련된 설명으로 틀린 것은?

- ① 단위 체적당 와류손의 단위는 W/m^3 이다.
- ② 와전류는 교번자속의 주파수와 최대자속밀도에 비례한다.
- ③ 와전류손은 히스테리시스손과 함께 철손이다.
- ④ 와전류손을 감소시키기 위하여 성층철심을 사용한다.

19. 전속밀도에 대한 설명으로 가장 옳은 것은?

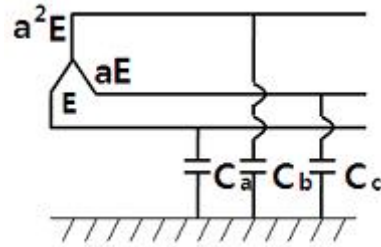
- ① 전속은 스칼라량이기 때문에 전속밀도도 스칼라량이다.
- ② 전속밀도는 전계의 세기의 방향과 반대 방향이다.
- ③ 전속밀도는 유전체 내에 분극의 세기와 같다.
- ④ 전속밀도는 유전체와 관계없이 크기는 일정하다.

20. 균일한 자속밀도 중에 자기 모멘트 m 의 자석(관성모멘트 I)이 있다. 이 자석을 미소 진동시켰을 때의 주기는?

- ① $\frac{1}{2\pi} \sqrt{\frac{I}{mB}}$
- ② $\frac{1}{2\pi} \sqrt{\frac{mB}{I}}$
- ③ $2\pi \sqrt{\frac{I}{mB}}$
- ④ $2\pi \sqrt{\frac{mB}{I}}$

2과목 : 전력공학

21. 3상 송전선로의 각 상의 대지 정전용량을 C_a, C_b 및 C_c 라 할 때, 중성점 비접지 시의 중성점과 대지간의 전압은?(단, E 는 상전압이다.)



- ① $(C_a + C_b + C_c)E$
- ② $\frac{\sqrt{C_a C_b + C_b C_c + C_c C_a}}{C_a + C_b + C_c} E$
- ③ $\frac{\sqrt{C_a(C_a - C_b) + C_b(C_b - C_c) + C_c(C_c - C_a)}}{C_a + C_b + C_c} E$
- ④ $\frac{\sqrt{C_a(C_b - C_c) + C_b(C_c - C_a) + C_c(C_a - C_b)}}{C_a + C_b + C_c} E$

22. 전력 계통의 전압을 조정하는 가장 보편적인 방법은?

- ① 발전기의 유효전력 조정
- ② 부하의 유효전력 조정
- ③ 계통의 주파수 조정
- ④ 계통의 무효전력 조정

23. 폐쇄 배전반을 사용하는 주된 이유는 무엇인가?

- ① 보수의 편리
- ② 사람에 대한 안전
- ③ 기기의 안전
- ④ 사고파급 방지

24. 송전 계통의 안정도를 향상시키는 방법이 아닌 것은?

- ① 직렬 리액턴스를 증가시킨다.
- ② 전압 변동을 적게 한다.
- ③ 중간 조상방식을 채용한다.
- ④ 고장 전류를 줄이고, 고장 구간을 신속히 차단한다.

25. 66kV 송전선로에서 3상 단락고장이 발생하였을 경우 고장점에서 본 등가 정상임피던스가 자기용량 40[MVA]기준으로 20%일 경우 고장전류는 정격전류의 몇 배가 되는가?

- ① 2
- ② 4
- ③ 5
- ④ 8

26. 조압수조의 설치 목적은?

- ① 조속기의 보호
- ② 수차의 보호
- ③ 여수의 처리
- ④ 수압관의 보호

27. 망상(network) 배전방식의 장점이 아닌것은?

- ① 전압변동이 적다.
- ② 인축의 접지사고가 적어진다.
- ③ 부하의 증가에 대한 융통성이 크다.
- ④ 무정전 공급이 가능하다.

28. 정전용량 $0.01\mu F/km$, 길이 $173.2km$, 선간전압 $60kV$, 주파수 $60Hz$ 인 3상 송전선로의 총전전류는 약 몇 A인가?

- ① 6.3
- ② 12.5
- ③ 22.6
- ④ 37.2

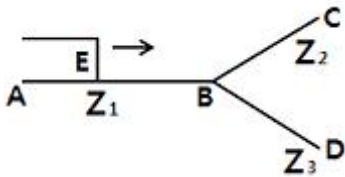
29. 원자로의 냉각재가 갖추어야 할 조건이 아닌 것은?

- ① 열용량이 적을 것
- ② 중성자의 흡수가 적을 것
- ③ 열전도율 및 열전달 계수가 클 것
- ④ 방사능을 띠기 어려울 것

30. 접지봉으로 탐각의 접지저항값을 희망하는 접지저항값까지 줄일 수 없을 때 사용하는 것은?

- ① 가공지선 ② 매설지선
- ③ 크로스 본드선 ④ 차폐선

31. 임피던스 Z_1 , Z_2 및 Z_3 를 그림과 같이 접속한 선로의 A쪽에서 전압파 E가 진행해 왔을 때 접속점 B에서 무반사로 되기 위한 조건은?



- ① $Z_1 = Z_2 + Z_3$ ② $\frac{1}{Z_3} = \frac{1}{Z_1} + \frac{1}{Z_2}$
- ③ $\frac{1}{Z_1} = \frac{1}{Z_2} + \frac{1}{Z_3}$ ④ $\frac{1}{Z_2} = \frac{1}{Z_1} + \frac{1}{Z_3}$

32. 선로고장 발생시 고장전류를 차단할 수 없어 리클로저와 같이 차단 기능이 있는 후비보호 장치와 직렬로 설치되어야 하는 장치는?

- ① 배선용 차단기 ② 유입 개폐기
- ③ 컷아웃 스위치 ④ 섹셔널라이저

33. 다중접지 3상 4선식 배전선로에서 고압측(1차측) 중성선과 저압측(2차측) 중성선을 전기적으로 연결하는 목적은?

- ① 저압측의 단락 사고를 검출하기 위함
- ② 저압측의 접지 사고를 검출하기 위함
- ③ 주상 변압기의 중성선측 부상을 생략하기 위함
- ④ 고저압 혼촉 시 수용가에 침입하는 상승전압을 억제하기 위함

34. % 임피던스에 대한 설명으로 틀린 것은?

- ① 단위를 갖지 않는다.
- ② 절대량이 아닌 기준량에 대한 비를 나타낸 것이다.
- ③ 기기 용량의 크기와 관계없이 일정한 범위를 갖는다.
- ④ 변압기나 동기기의 내부 임피던스에만 사용할 수 있다.

35. 송전단 전압이 66kV, 수전단 전압이 60kV인 송전선로에서 수전단의 부하를 끊을 경우에 수전단 전압이 63kV가 되었다면 전압 변동률은 몇 %가 되는가?

- ① 4.5 ② 4.8
- ③ 5.0 ④ 10.0

36. 피뢰기의 직렬 갭(gap)의 작용으로 가장 옳은 것은?

- ① 이상전압의 진행파를 증가시킨다.
- ② 상용주파수의 전류를 방전시킨다.
- ③ 이상전압이 내습하면 뇌전류를 방전하고, 상용주파수의 속류를 차단하는 역할을 한다.

④ 뇌전류 방전시의 전위상승을 억제하여 절연파괴를 방지한다.

37. 전력선에 의한 통신선로의 전자유도장해 발생요인은 주로 무엇 때문인가??

- ① 지락사고 시 영상전류가 커지기 때문에
- ② 전력선의 전압이 통신선로보다 높기 때문에
- ③ 통신선에 피뢰기를 설치하였기 때문에
- ④ 전력선과 통신선로 사이의 상호인덕턴스가 감소하였기 때문에

38. 3000kW, 역률 75%(늦음)의 부하에 전력을 공급하고 있는 변전소에 콘덴서를 설치하여 역률을 93%로 향상시키고자 한다. 필요한 전력용 콘덴서의 용량은 약 몇 kVA인가?

- ① 1460 ② 1540
- ③ 1620 ④ 1730

39. 배전계통에서 전력용 콘덴서를 설치하는 목적으로 가장 타당한 것은?

- ① 배전선의 전력손실 감소 ② 전압강하 증대
- ③ 고장 시 영상전류 감소 ④ 변압기 여유율 감소

40. 역률 개선용 콘덴서를 부하와 병렬로 연결하고자 한다. Δ결선 방식과 Y결선 방식을 비교하면 콘덴서의 정전용량[μF]의 크기는 어떠한가?

- ① Δ결선 방식과 Y결선 방식은 동일하다.
- ② Y결선 방식이 Δ결선 방식의 1/20이다.
- ③ Δ결선 방식이 Y결선 방식의 1/30이다.
- ④ Y결선 방식이 Δ결선 방식의 1/√3이다.

3과목 : 전기기기

41. 유도 전동기의 2차 여자시에 2차 주파수와 같은 주파수의 전압 E_c 를 2차에 가한 경우 옳은 것은? (단, sE_2 는 유도기의 2차 유도 기전력이다.)

- ① E_c 를 sE_2 와 반대위상으로 가하면 속도는 증가한다.
- ② E_c 를 sE_2 보다 90° 위상을 빠르게 가하면 역률은 개선된다.
- ③ E_c 를 sE_2 와 같은 위상으로 $E_c < sE_2$ 의 크기로 가하면 속도는 증가한다.
- ④ E_c 를 sE_2 와 같은 위상으로 $E_c = sE_2$ 의 크기로 가하면 동기속도 이상으로 회전한다.

42. 정격이 10HP, 200V인 직류 분권 전동기가 있다. 전부하 전류는 46A, 전기자 저항은 0.25Ω, 계자 저항은 100Ω이며, 브러시 접촉에 의한 전압강하는 2V, 철손과 마찰손을 합쳐 380W이다. 표유부하손을 정격출력의 1%라 한다면 이 전동기의 효율[%]은?(단, 1HP=746W이다.)

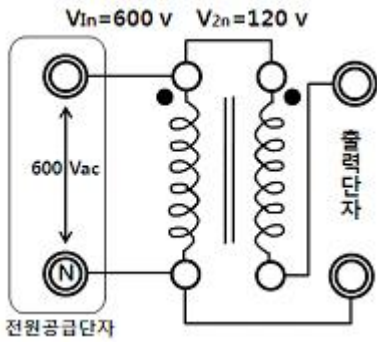
- ① 84.5 ② 82.5
- ③ 80.2 ④ 78.5

43. 자동제어장치에 쓰이는 서보모터의 특성을 나타내는 것 중 틀린 것은?

- ① 빈번한 시동, 정지, 역전등의 가혹한 상태에 견디도록 견고하고 큰 돌입 전류에 견딜 것
- ② 시동 토크는 크나, 회전부의 관성 모멘트가 작고 전기적 시정수가 짧을 것
- ③ 발생 토크는 입력신호에 비례하고 그 비가 클 것

- ① 직류 서보 모터에 비하여 교류 서보 모터의 시동 토크가 매우 클 것
44. 직류 전동기의 제동법 중 동일 제동법이 아닌 것은?
 ① 회전자의 운동 에너지를 전기 에너지로 변환 한다.
 ② 전기 에너지를 저항에서 열에너지로 소비시켜 제동시킨다.
 ③ 복권 전동기는 직권 계자 권선의 접속을 반대로 한다.
 ④ 전원의 극성을 바꾼다.
45. 저항 부하인 사이리스터 단상 반파 정류기로 위상 제어를 할 경우 점화각 0°에서 60°로 하면 다른 조건이 동일한 경우 출력 평균 전압은 몇 배가 되는가?
 ① 3/4 ② 4/3
 ③ 3/2 ④ 2/3
46. 3상 동기 발전기를 병렬운전 시키는 경우 고려하지 않아도 되는 조건은?
 ① 기전력의 파형이 같을 것
 ② 기전력의 주파수가 같을 것
 ③ 회전수가 같을 것
 ④ 기전력의 크기가 같을 것
47. 병렬운전을 하고 있는 두 대의 3상 동기 발전기 사이에 무효순환전류가 흐르는 경우는?
 ① 여자 전류의 변화 ② 부하의 증가
 ③ 부하의 감소 ④ 원동기 출력변화
48. 단상 변압기에서 전부하의 2차 전압은 100V이고, 전압 변동률은 4%이다. 1차 단자 전압[V]은? (단, 1차와 2차 권선비는 20:1이다.)
 ① 1920 ② 2080
 ③ 2160 ④ 2260
49. 유도 전동기의 속도제어법 중 저항제어와 관계가 없는 것은?
 ① 농형 유도 전동기
 ② 비례추이
 ③ 속도 제어가 간단하고 원활함
 ④ 속도 조정 범위가 작음
50. 변압기 여자회로의 어드미턴스 $Y_0[V]$ 를 구하면? (단, I_0 는 여자전류, I_1 는 철손전류, I_2 는 자화전류, g_0 는 콘덕턴스, V_1 는 인가전압이다.)
 ① $\frac{I_0}{V_1}$ ② $\frac{I_1}{V_1}$
 ③ $\frac{I_2}{V_1}$ ④ $\frac{g_0}{V_1}$
51. 전부하 전류 1A, 역률 85%, 속도 7500 rpm이고 전압과 주파수가 100V, 60Hz인 2극 단상 직권 정류자 전동기가 있다. 전기자와 직권 계자 권선의 실효저항의 합이 40Ω이라 할 때 전부하시 속도기전력[V]은? (단, 계자 자속은 정현적으로 변하며 브러시는 중성축에 위치하고 철손은 무시한다.)
 ① 34 ② 45

- ③ 53 ④ 64
52. 10kVA, 2000/100V 변압기에서 1차에 환산한 등가 임피던스는 $6.2+j7\Omega$ 이다. 이 변압기의 퍼센트 리액턴스 강하는?
 ① 3.5 ② 0.175
 ③ 0.35 ④ 1.75
53. 농형 유도전동기에 주로 사용되는 속도 제어법은?
 ① 극수 제어법 ② 2차여자 제어법
 ③ 2차 저항 제어법 ④ 종속 제어법
54. 역률이 가장 좋은 전동기는?
 ① 농형 유도 전동기 ② 반발기동 전동기
 ③ 동기 전동기 ④ 교류 정류자 전동기
55. 동기기의 전기자 권선이 매극 매상당 슬롯수가 4, 상수가 3인 권선의 분포계수는 얼마인가? (단, $\sin 7.5^\circ=0.1305$, $\sin 15^\circ=0.2588$, $\sin 22.5^\circ=0.3827$, $\sin 30^\circ=0.5$)
 ① 0.487 ② 0.844
 ③ 0.866 ④ 0.958
56. 전압 변동률이 작은 동기 발전기는?
 ① 동기 리액턴스가 크다. ② 전기자 반작용이 크다.
 ③ 단락비가 크다. ④ 자기 여자 작용이 크다.
57. 3상 농형 유도전동기를 전전압 기동할 때의 토크는 전부하시의 $1/\sqrt{2}$ 배이다. 기동 보상으로 전전압의 $1/\sqrt{3}$ 로 기동하면 토크는 전부하 토크의 몇 배가 되는가?(단, 주파수는 일정)
 ① $\frac{\sqrt{3}}{2}$ ② $\frac{1}{\sqrt{3}}$
 ③ $\frac{2}{\sqrt{3}}$ ④ $\frac{1}{3\sqrt{2}}$
58. 3상 유도전동기의 2차 입력 P_2 , 슬립이 s 일 때의 2차 동손 P_{c2} 은?
 ① $P_{c2} = \frac{P_2}{s}$ ② $P_{c2} = sP_2$
 ③ $P_{c2} = s^2P_2$ ④ $P_{c2} = (1-s)P_2$
59. 게이트 조작에 의해 부하전류 이상으로 유지 전류를 높일수 있어 게이트 턴온, 턴오프가 가능한 사이리스터는?
 ① SCR ② GTO
 ③ LASCR ④ TRIAC
60. 다음 그림과 같이 단상 변압기를 단권 변압기로 사용한다면 출력단자의 전압[V]은? (단, $V_{1n}[V]$ 를 1차 정격전압이라 하고, V_{2n} 를 2차 정격 전압이라 한다.)



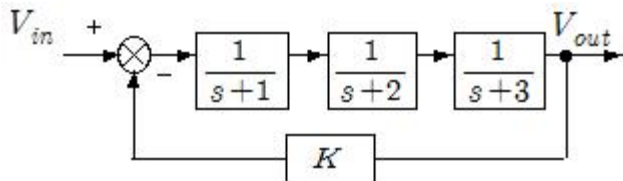
- ① 600 ② 120
- ③ 480 ④ 720

4과목 : 회로이론 및 제어공학

61. 다음 중 $f(t)=e^{-at}$ 의 z변환은?

- ① $\frac{1}{z - e^{-at}}$ ② $\frac{1}{z + e^{-at}}$
- ③ $\frac{z}{z - e^{-at}}$ ④ $\frac{z}{z + e^{-at}}$

62. 다음은 시스템의 블록선도이다. 이 시스템이 안정한 시스템이 되기 위한 K의 범위는?

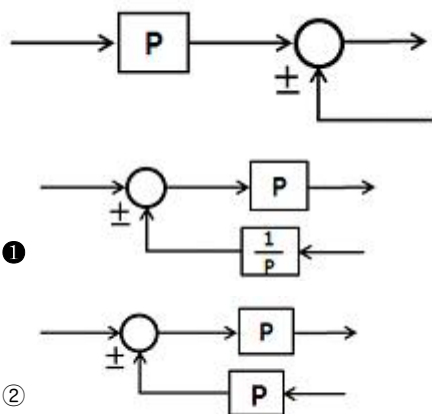


- ① $-6 < K < 60$ ② $0 < K < 60$
- ③ $-1 < K < 3$ ④ $0 < K < 3$

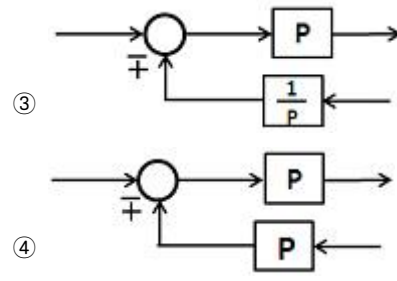
63. $f(t)=\sin t \cdot \cos t$ 를 라플라스 변환하면?

- ① $\frac{1}{s^2 + 1^2}$ ② $\frac{1}{s^2 + 2^2}$
- ③ $\frac{1}{(s + 2)^2}$ ④ $\frac{1}{(s + 4)^2}$

64. 다음의 블록선도와 같은 것은?



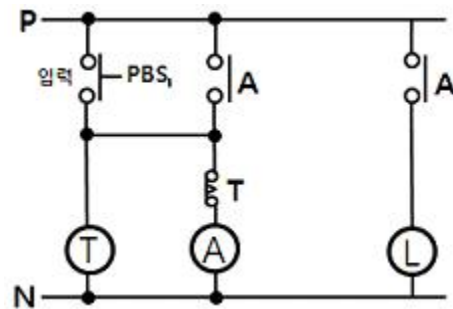
- ①
- ②



65. 자동제어계의 기본적 구성에서 제어요소는 무엇으로 구성되는가?

- ① 비교부와 검출부 ② 검출부와 조작부
- ③ 검출부와 조절부 ④ 조절부와 조작부

66. 다음과 같은 계전기 회로는 어떤 회로인가?



- ① 쌍안정 회로 ② 단안정 회로
- ③ 인터록 회로 ④ 일치 회로

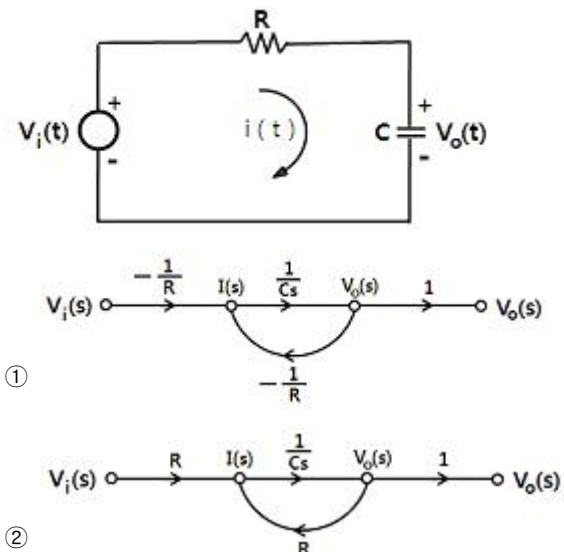
67. 응답이 최종값의 10%에서 90%까지 되는데 요하는 시간은?

- ① 상승 시간(rising time) ② 지연 시간(delay time)
- ③ 응답 시간(response time) ④ 정정 시간(setting time)

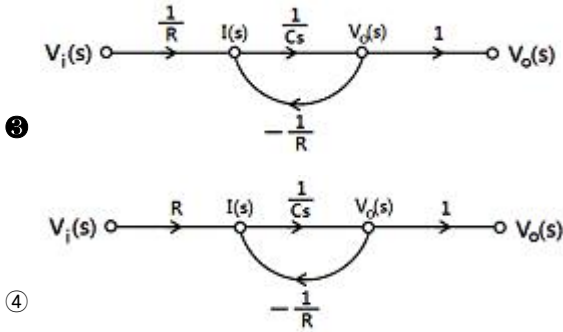
68. $G(s)H(s) = \frac{K}{s(s+4)(s+5)}$ 에서 근궤적의 개수는?

- ① 1 ② 2
- ③ 3 ④ 4

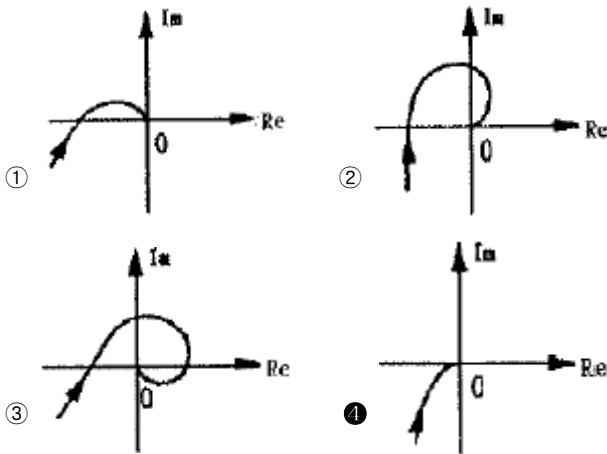
69. 그림과 같은 RC 회로에서 전압 $v_i(t)$ 를 입력으로 하고 전압 $v_o(t)$ 를 출력으로 할 때, 이에 맞는 신호흐름 선도는? (단, 전달함수의 초기값은 0이다.)



- ①
- ②



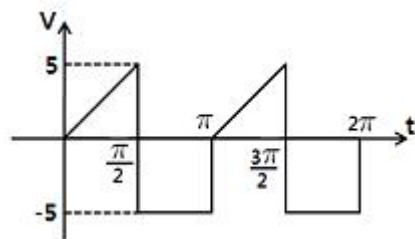
70. $G(j\omega) = \frac{K}{j\omega(j\omega + 1)}$ 의 나이퀴스트 선도는? (단, K > 0 이다.)



71. 대칭 n상에서 선전류와 상전류 사이의 위상차[rad]는?

- ① $\frac{n}{2} (1 - \frac{\pi}{2})$
- ② $\frac{\pi}{2} (1 - \frac{n}{2})$
- ③ $2 (1 - \frac{\pi}{n})$
- ④ $\frac{\pi}{2} (1 - \frac{2}{n})$

72. 다음과 같은 외형파의 실효값은?

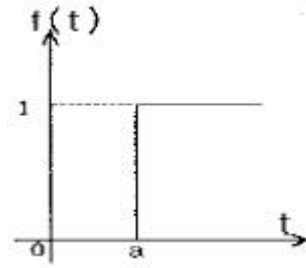


- ① $5\sqrt{2}$
- ② $10/\sqrt{6}$
- ③ 15
- ④ 35

73. 어느 소자에 걸리는 전압은 $v=3\cos 3t$ [V] 이고, 흐르는 전류 $i=-2\sin(3t+10^\circ)$ [A] 이다. 전압과 전류간의 위상차는?

- ① 10°
- ② 30°
- ③ 70°
- ④ 100°

74. 그림과 같은 단위 계단 함수는?

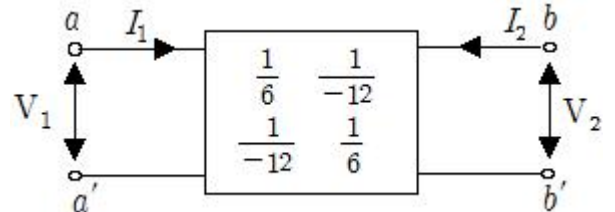


- ① $u(t)$
- ② $u(t-a)$
- ③ $u(a-t)$
- ④ $-u(t-a)$

75. 권수가 200회이고, 저항이 12Ω인 솔레노이드에 전류 10A를 흘릴 때, 자속이 6×10^{-2} [wb]가 발생하였다. 이 회로의 시정수[sec]는?

- ① 1
- ② 0.1
- ③ 0.01
- ④ 0.001

76. 어떤 2단자쌍 회로망의 Y 파라미터가 그림과 같다. a-a' 단자간에 $V_1=36V$, b-b' 단자간에 $V_2=24V$ 의 정전압원을 연결하였을 때 I_1, I_2 값은? (단, Y파라미터의 단위는 이다.)



- ① $I_1=4$ [A], $I_2=5$ [A]
- ② $I_1=5$ [A], $I_2=4$ [A]
- ③ $I_1=1$ [A], $I_2=4$ [A]
- ④ $I_1=4$ [A], $I_2=1$ [A]

77. 자기 인덕턴스 0.1H인 코일에 실효값 100V, 60Hz, 위상각 0° 인 전압을 가했을 때 흐르는 전류의 실효값은 약 몇 A인가?

- ① 1.25
- ② 2.24
- ③ 2.65
- ④ 3.41

78. 2전력계법으로 평형 3상 전력을 측정하였더니 한쪽의 지시가 500W, 다른 한쪽의 지시가 1500W 이었다. 피상 전력은 약 몇 VA인가?

- ① 2000
- ② 2310
- ③ 2646
- ④ 2771

79. 위상 정수가 $\pi/8$ [rad/m]인 선로의 1Mhz에 대한 전파속도는 몇 m/s인가?

- ① 1.6×10^7
- ② 3.2×10^7
- ③ 5.0×10^7
- ④ 8.0×10^7

80. 3상 불평형 전압에서 역상전압 50V, 정상전압 250V 및 영상 전압 20V이면, 전압 불평형률은 몇 %인가?

- ① 10
- ② 15
- ③ 20
- ④ 25

5과목 : 전기설비기술기준 및 판단기준

81. 저압 옥내배선 합성 수지관 공사시 연선이 아닌 경우 사용할 수 있는 전선의 최대 단면적은 몇 mm² 인가?(단, 알루미늄선은 제외한다.)

99. 옥내 저압전선으로 나전선의 사용이 기본적으로 허용되지 않는 것은?

- ① 애자 사용 공사의 전기로용 전선
- ② 유희용 전차에 전기 공급을 위한 접촉전선
- ③ 제분 공장의 전선
- ④ 애자사용 공사의 전선 피복 절연물이 부식하는 장소에 시설하는 전선

100. 광산 기타 광도안의 시설에서 고압 배선은 케이블을 사용하고 금속제의 전선 접속함 및 케이블 피복에 사용하는 금속제의 접지공사는 제 몇 종 접지공사인가?(관련 규정 개정전 문제로 여기서는 기존 정답인 1번을 누르면 정답 처리됨 자세한 내용은 해설을 참고하세요.)

- ① 제 1종 접지공사 ② 제 2종 접지공사
- ③ 제 3종 접지공사 ④ 특별 제 3종 접지 공사

1	2	3	4	5	6	7	8	9	10
③	②	③	④	③	②	④	④	④	①
11	12	13	14	15	16	17	18	19	20
①	②	②	①	③	①	④	②	④	③
21	22	23	24	25	26	27	28	29	30
③	④	②	①	③	④	②	③	①	②
31	32	33	34	35	36	37	38	39	40
③	④	④	④	③	③	①	①	①	③
41	42	43	44	45	46	47	48	49	50
②	①	④	④	①	③	①	②	①	①
51	52	53	54	55	56	57	58	59	60
②	④	①	③	④	③	④	②	②	③
61	62	63	64	65	66	67	68	69	70
③	①	②	①	④	②	①	③	③	④
71	72	73	74	75	76	77	78	79	80
④	②	④	②	①	④	③	③	①	③
81	82	83	84	85	86	87	88	89	90
③	①	②	②	①	②	②	③	③	②
91	92	93	94	95	96	97	98	99	100
②	③	②	②	③	①	③	③	③	①