

- ① 두 유전체의 경계면에 전계가 수직으로 입사하면 두 유전체내의 전계의 세기는 같다.
- ② 유전율이 작은 쪽에서 큰 쪽으로 전계가 입사할 때 입사각은 굴절각보다 크다.
- ③ 경계면에서 정전력은 전계가 경계면에 수직으로 입사할 때 유전율이 큰쪽에서 작은쪽으로 작용한다.
- ④ 유전율이 큰쪽에서 작은쪽으로 전계가 경계면에 수직으로 입사할 때 유전율이 작은 쪽의 전계의 세기가 작아진다.

15. 규소강판과 같은 자심재료의 히스테리시스 곡선의 특징은?
- ① 히스테리시스 곡선의 면적이 적은 것이 좋다.
 - ② 보자력이 큰 것이 좋다.
 - ③ 보자력과 잔류자기가 모두 큰 것이 좋다.
 - ④ 히스테리시스 곡선의 면적이 큰 것이 좋다.

16. 전자계에 대한 맥스웰의 기본 이론이 아닌것은?
- ① 전하에서 전속선이 발산된다.
 - ② 고립된 자극은 존재하지 않는다.
 - ③ 변위전류는 자계를 발생하지 않는다.
 - ④ 자계의 시간적인 변화에 따라 전계의 회전이 생긴다.

17. 맥스웰의 방정식과 연관이 없는 것은?
- ① 패러데이 법칙 ② 쿨롱의 법칙
 - ③ 스톡의 법칙 ④ 가우스 정리

18. 전자파가 유전율과 투자율이 각각 ϵ_1, μ_1 인 매질에서 ϵ_2, μ_2 인 매질에 수직으로 입사할 경우 입사전계 E_1 과 입사자계 H_1 에 비하여 투과전계 E_2 와 투과 자계 H_2 의 크기는 각각

$$\sqrt{\frac{\mu_1}{\epsilon_1}} > \sqrt{\frac{\mu_2}{\epsilon_2}}$$

어떻게 되는가? (단, 이다)

- ① E_2, H_2 모두 E_1, H_1 에 비하여 크다.
- ② E_2, H_2 모두 E_1, H_1 에 비하여 적다.
- ③ E_2 는 E_1 에 비하여 크고, H_2 는 H_1 에 비하여 적다.
- ④ E_2 는 E_1 에 비하여 적고, H_2 는 H_1 에 비하여 크다.

19. 자유공간에서 정육각형의 꼭짓점에 동량, 동질의 점전하 Q가 각각 놓여 있을 때 정육각형 한 변의 길이가 a라 하면 정육각형 중심의 전계의 세기는 ?

- ① $\frac{Q}{4\pi\epsilon_0 a^2}$ ② $\frac{3Q}{2\pi\epsilon_0 a^2}$
- ③ 6Q ④ 0

20. 전류 I[A]가 흐르고 있는 무한 직선 도체로부터 r[m]만큼 떨어진 점의 자계의 크기는 2r [m]만큼 떨어진 점의 자계의 크기의 몇 배인가?

- ① 0.5 ② 1
- ③ 2 ④ 4

2과목 : 전력공학

21. 3상용 차단기의 용량은 그 차단기의 정격전압과 정격차단 전류와의 곱을 몇 배한 것인가?
- ① $1/\sqrt{2}$ ② $1/\sqrt{3}$

- ③ $\sqrt{2}$ ④ $\sqrt{3}$

22. ACSR은 동일한 길이에서 동일한 전기저항을 갖는 경동연선에 비하여 어떠한가?

- ① 바깥지름은 크고 중량은 작다.
- ② 바깥지름은 작고 중량은 크다.
- ③ 바깥지름과 중량이 모두 크다.
- ④ 바깥지름과 중량이 모두 작다.

23. 화력 발전소에서 재열기로 가열하는 것은?

- ① 석탄 ② 급수
- ③ 공기 ④ 증기

24. 보일러에서 절탄기의 용도는?

- ① 증기를 과열한다. ② 공기를 예열한다.
- ③ 보일러 급수를 데운다. ④ 석탄을 건조한다.

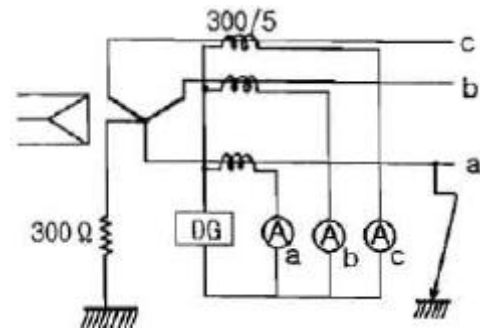
25. 변전소, 발전소 등에 설치하는 피뢰기에 대한 설명 중 틀린 것은?

- ① 정격전압은 상용주파 정현파 전압의 최고 한도를 규정된 순시값이다.
- ② 피뢰기의 직렬갭은 일반적으로 저항으로 되어있다.
- ③ 방전전류는 뇌충격전류의 파고값으로 표시한다.
- ④ 속류란 방전현상이 실질적으로 끝난 후에도 전력계통에서 피뢰기에 공급되어 흐르는 전류를 말한다.

26. 전력선과 통신선 사이에 차폐선을 설치하여, 각 선 사이의 상호 임피던스를 각각 Z_{12}, Z_{1s}, Z_{2s} 라 하고 차폐선 자기 임피던스를 Z_s 라 할때, 차폐선을 설치함으로써 유도 전압이 줄게 됨을 나타내는 차폐선의 차폐계수는? (단, Z_{12} 는 전력선과 통신선과의 상호 임피던스, Z_{1s} 는 전력선과 차폐선과의 상호 임피던스, Z_{2s} 는 통신선과 차폐선과의 상호 임피던스이다.)

- ① $\left| 1 - \frac{Z_s Z_{12}}{Z_{1s} Z_{2s}} \right|$ ② $\left| 1 - \frac{Z_{1s} Z_{2s}}{Z_s Z_{12}} \right|$
- ③ $\left| 1 - \frac{Z_{1s} Z_{12}}{Z_s Z_{2s}} \right|$ ④ $\left| 1 - \frac{Z_s Z_{2s}}{Z_{12} Z_{1s}} \right|$

27. 그림과 같은 66kV 선로의 송전전력이 20000kW, 역률이 0.8(lag)일 때 a상에 완전 지락사고가 발생하였다. 지락 계전기 DG에 흐르는 전류는 약 몇 A인가? (단, 부하의 정상, 역상 임피던스 및 기타 정수는 무시한다.)



- ① 2.1 ② 2.9
- ③ 3.7 ④ 5.5

28. 전력설비의 수용률을 나타낸 것으로 옳은 것은?

- ② 전자유도와 플레밍의 오른손 법칙
- ③ 정전유도와 플레밍의 왼손 법칙
- ④ 정전유도와 플레밍의 오른손 법칙

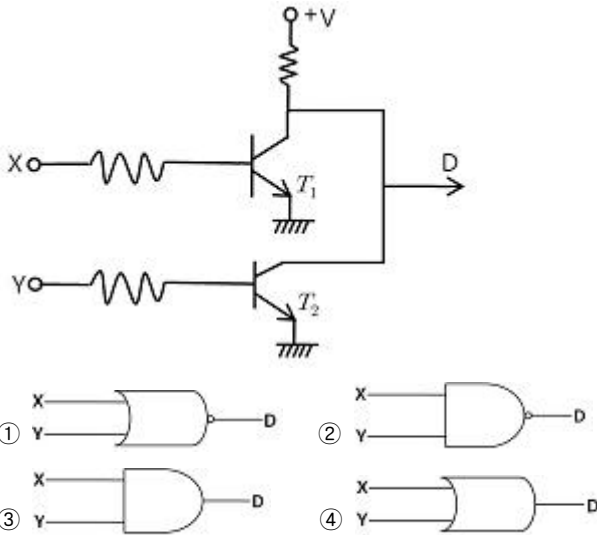
60. 변압기의 결선 방식에 대한 설명으로 틀린 것은?
- ① Δ-Δ 결선에서 1상분의 고장이 나면 나머지 2대로써 V 결선 운전이 가능하다.
 - ② Y-Y 결선에서 1차, 2차 모두 중성점을 접지할 수 있으며, 고압의 경우 이상전압을 감소시킬 수 있다.
 - ③ Y-Y 결선에서 중성점을 접지하면 제 5고조파 전류가 흘러 통신선에 유도장해를 일으킨다.
 - ④ Y-Δ 결선에서 1상에 고장이 생기면 전원 공급이 불가능해진다.

4과목 : 회로이론 및 제어공학

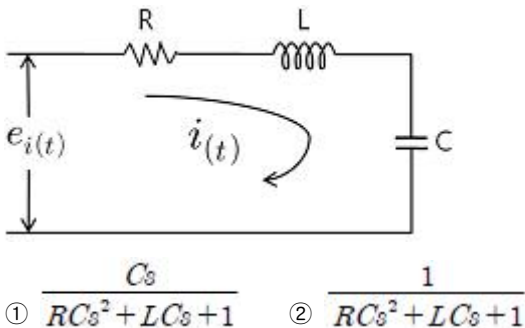
61. 근궤적이 s평면의 jw축과 교차할 때 페루프 제어계는?
- ① 안정하다.
 - ② 불안정하다.
 - ③ 임계상태이다.
 - ④ 알수 없다.

62. $G(s)H(s) = \frac{K}{s(s+1)(s+4)}$ 의 $K \geq 0$ 에서의 분지점 (break away point)은?
- ① -2.867
 - ② 2.867
 - ③ -0.467
 - ④ 0.467

63. 그림의 회로와 동일한 논리소자는?

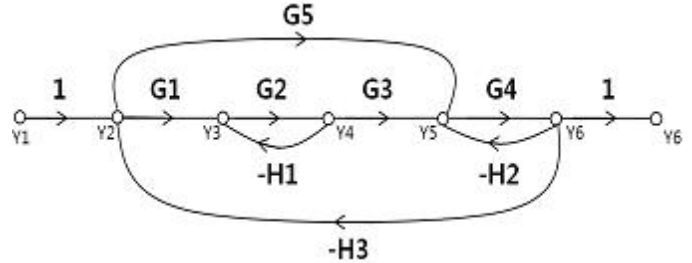


64. 그림과 같은 RLC 회로에서 입력전압 $e_i(t)$, 출력 전류가 $i(t)$ 인 경우 이 회로의 전달함수 $I(s)/E_i(s)$ 는?



- ③ $\frac{Cs}{LCs^2 + RCs + 1}$
- ④ $\frac{1}{LCs^2 + RCs + 1}$

65. 아래의 신호흐름선도의 이득 Y_6/Y_1 의 분자에 해당되는 값은?



- ① $G_1G_2G_3G_4 + G_4G_5$
- ② $G_1G_2G_3G_4 + G_4G_5 + G_2H_1$
- ③ $G_1G_2G_3G_4H_3 + G_2H_1 + G_4H_2$
- ④ $G_1G_2G_3G_4 + G_4G_5 + G_2G_4G_5H_1$

66. 2차 제어계에서 공진주파수(W_m)와 고유주파수(W_n), 감쇠비(α)사이의 관계로 옳은 것은?

- ① $w_m = w_n \sqrt{1 - \alpha^2}$
- ② $w_m = w_n \sqrt{1 + \alpha^2}$
- ③ $w_m = w_n \sqrt{1 - 2\alpha^2}$
- ④ $w_m = w_n \sqrt{1 + 2\alpha^2}$

67. 다음 제어량 중에서 추종제어와 관계없는 것은?

- ① 위치
- ② 방위
- ③ 유량
- ④ 자세

68. 보드선도상의 안정조건을 옳게 나타낸 것은? (단, g_m 은 이득여유, ϕ_m 은 위상여유)

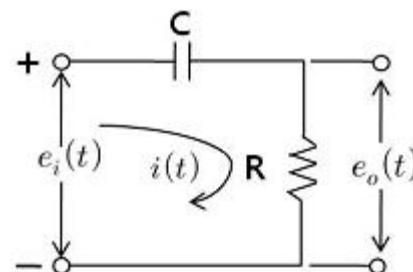
- ① $g_m > 0, \phi_m > 0$
- ② $g_m < 0, \phi_m < 0$
- ③ $g_m < 0, \phi_m > 0$
- ④ $g_m > 0, \phi_m < 0$

69. 다음의 미분방정식으로 표시되는 시스템의 계수 행렬 A는 어떻게 표시되는가?

$$\frac{d^2c(t)}{dt^2} + 5\frac{dc(t)}{dt} + 3c(t) = r(t)$$

- ① $\begin{pmatrix} -5 & -3 \\ 0 & 1 \end{pmatrix}$
- ② $\begin{pmatrix} -3 & -5 \\ 0 & 1 \end{pmatrix}$
- ③ $\begin{pmatrix} 0 & 1 \\ -3 & -5 \end{pmatrix}$
- ④ $\begin{pmatrix} 0 & 1 \\ -5 & -3 \end{pmatrix}$

70. 그림과 같은 RC 회로에서 $RC \ll 1$ 인 경우 어떤 요소의 회로인가?



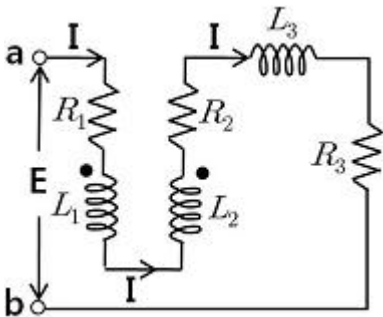
- ① 비례요소 ② 미분요소
- ③ 적분요소 ④ 2차 지연 요소

71. 4단자 정수 A, B, C, D로 출력측을 개방시켰을 때 입력측

에서 본 구동점 임피던스 $Z_{11} = \frac{V_1}{I_1} |_{I_2=0}$ 를 표시한 것 중 옳은 것은?

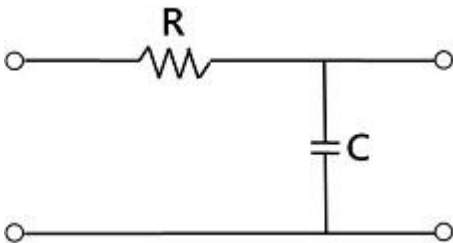
- ① $Z_{11} = A/C$ ② $Z_{11} = B/D$
- ③ $Z_{11} = A/B$ ④ $Z_{11} = B/C$

72. 직렬로 유도 결합된 회로이다. 단자 a-b에서 본 등가 임피던스 Z_{ab} 를 나타낸 식은?



- ① $R_1+R_2+R_3+j\omega(L_1+L_2-2M)$
- ② $R_1+R_2+j\omega(L_1+L_2+2M)$
- ③ $R_1+R_2+R_3+j\omega(L_1+L_2+2M)$
- ④ $R_1+R_2+R_3+j\omega(L_1+L_2+L_3-2M)$

73. RC 저역 여파기 회로의 전달함수 $G(j\omega)$ 에서 $\omega=1/(RC)$ 인 경우 $|G(j\omega)|$ 의 값은?

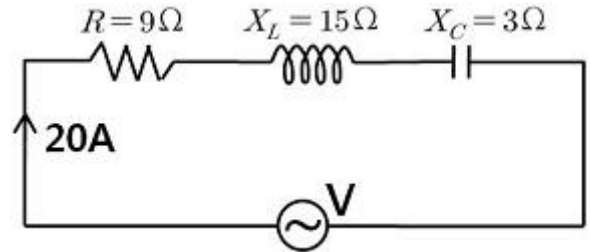


- ① 1 ② $1/\sqrt{2}$
- ③ $1/\sqrt{3}$ ④ $1/2$

74. 분포정수회로에 직류를 흘릴 때 특성 임피던스는? (단, 단위 길이당의 직렬 임피던스 $Z=R+j\omega L[\Omega]$, 병렬 어드미턴스 $Y=G+j\omega C[S]$ 이다.)

- ① $\sqrt{\frac{L}{C}}$ ② $\sqrt{\frac{L}{R}}$
- ③ $\sqrt{\frac{G}{C}}$ ④ $\sqrt{\frac{R}{G}}$

75. 다음 회로에서 전압 V를 가하니 20A의 전류가 흘렀다고 한다. 이 회로의 역률은?

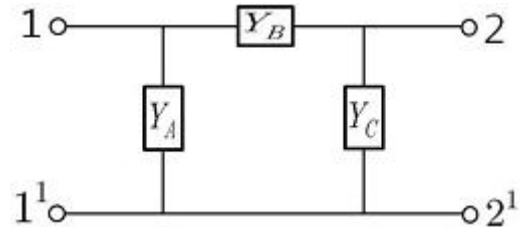


- ① 0.8 ② 0.6
- ③ 1.0 ④ 0.9

76. 대칭 좌표법에서 대칭분을 각 상전압으로 표시한 것 중 틀린 것은?

- ① $E_0 = \frac{1}{3}(E_a + E_b + E_c)$
- ② $E_1 = \frac{1}{3}(E_a + aE_b + a^2E_c)$
- ③ $E_2 = \frac{1}{3}(E_a + a^2E_b + aE_c)$
- ④ $E_3 = \frac{1}{3}(E_a^2 + E_b^2 + E_c^2)$

77. 그림과 같은 형 4단자 회로의 어드미턴스 파라미터 중 Y_{22} 는?



- ① $Y_{22} = Y_A + Y_C$ ② $Y_{22} = Y_B$
- ③ $Y_{22} = Y_A$ ④ $Y_{22} = Y_B + Y_C$

78. $\frac{d^2x(t)}{dt^2} + 2\frac{dx(t)}{dt} + x(t) = 1$ 에서 $x(t)$ 는 얼마인가? (단, $x(0)=x'(0)=0$ 이다.)

- ① $te^{-t}-e^{-t}$ ② t^t+e^{-t}
- ③ $1-te^{-t}-e^{-t}$ ④ $1+te^{-t}+e^{-t}$

79. $\cos t \cdot \sin t$ 의 라플라스 변환은?

- ① $\frac{1}{2} \cdot \frac{2}{s^2+2^2}$ ② $\frac{1}{8s} - \frac{1}{8} \cdot \frac{4s}{s^2+16}$
- ③ $\frac{1}{4s} - \frac{1}{4} \cdot \frac{s}{s^2+4}$ ④ $\frac{1}{4s} - \frac{1}{s} \cdot \frac{4s}{s^2+4}$

80. 다음 왜형파 전류의 왜형률은 약 얼마인가?

$$i(t) = 30 \sin \omega t + 10 \cos 3\omega t + 5 \sin 5\omega t [A]$$

- ① 0.46 ② 0.26
- ③ 0.53 ④ 0.37

5과목 : 전기설비기술기준 및 판단기준

- 81. 특고압 가공전선로에 사용하는 철탑 중에서 전선로의 지지물 양쪽의 경간의 차가 큰 곳에 사용하는 철탑의 종류는?
 ① 각도형 ② 인류형
 ③ 보강형 ④ 내장형
- 82. 합성수지 몰드 공사에 의한 저압 옥내배선의 시설방법으로 옳지 않은 것은?
 ① 합성수지 몰드는 흠의 폭 및 깊이가 3.5cm 이하의 것이어야 한다.
 ② 전선은 옥외용 비닐절연전선을 제외한 절연전선이어야 한다.
 ③ 합성수지 몰드 상호간 및 합성수지몰드와 박스 기타의 부속품과는 전선이 노출되지 않도록 접속한다.
 ④ 합성수지 몰드 안에는 접속점을 1개소까지 허용한다.
- 83. 전력보안 통신용 전화설비의 시설장소로 틀린 것은?
 ① 동일 수계에 속하고 보안상 긴급연락의 필요가 있는 수력발전소 상호간
 ② 동일 전력계통에 속하고 보안상 긴급연락의 필요가 있는 발전소 및 개폐소 상호간
 ③ 2 이상의 급전소 상호간과 이들을 총합 운영하는 급전소간
 ④ 원격감시제어가 되지 않는 발전소와 변전소간
- 84. 교량위에 시설하는 조명용 저압 가공 전선로에 사용되는 경동선의 최소 굵기는 몇 mm인가?
 ① 1.6 ② 2.0
 ③ 2.6 ④ 3.2
- 85. 다음 중 국내의 전압 종별이 아닌 것은?
 ① 저압 ② 고압
 ③ 특고압 ④ 초고압
- 86. 의료장소의 안전을 위한 의료용 절연 변압기에 대한 다음 설명 중 옳은 것은?
 ① 2차측 정격전압은 교류 300V 이하이다.
 ② 2차측 정격전압은 직류 250V 이하이다.
 ③ 정격출력은 5kVA 이하이다.
 ④ 정격출력은 10kVA 이하이다.
- 87. 제 1종 접지공사의 접지선에 대한 설명으로 옳은 것은?
 ① 고장시 흐르는 전류를 안전하게 통할 수 있는 것을 사용하여야 한다.
 ② 연동선만을 사용하여야 한다.
 ③ 피뢰기의 접지선으로는 캡타이어 케이블을 사용한다.
 ④ 접지선의 단면적은 16mm² 이상이어야 한다.
- 88. 사용전압이 35000V 이하인 특고압 가공전선과 가공 약전류 전선을 동일 지지물에 시설하는 경우 특고압 가공 전선로의 보안공사로 적합한 것은?
 ① 고압 보안 공사 ② 제 1종 특고압 보안공사
 ③ 제 2종 특고압 보안공사 ④ 제 3종 특고압 보안공사
- 89. 특고압 가공전선로의 전선으로 케이블을 사용하는 경우의 시설로서 옳지 않은 것은?

- ① 케이블은 조가용선에 행거에 의하여 시설한다.
- ② 케이블은 조가용선에 접촉시키고 비닐 테이프 등을 30cm 이상의 간격으로 감아 붙인다.
- ③ 조가용선은 단면적 22mm² 의 아연도강연선 또는 인장강도 13.93kN 이상의 연선을 사용한다.
- ④ 조가용선 및 케이블의 피복에 사용하는 금속체에는 제 3종 접지공사를 한다.
- 90. 고압 옥내배선을 할 수 있는 공사 방법은?
 ① 합성 수지관 공사 ② 금속관 공사
 ③ 금속 몰드 공사 ④ 케이블 공사
- 91. 가공 전선로의 지지물에 하중이 가하여지는 경우에 그 하중을 받는 지지물의 기초 안전율은 얼마 이상이어야 하는가?(단, 이상시 상정하중은 무관)
 ① 1.5 ② 2.0
 ③ 2.5 ④ 3.0
- 92. 금속체 외함을 갖는 저압의 기계기구로서 사람이 쉽게 접촉되어 위험의 우려가 있는 곳에 시설하는 전로에 지락이 생겼을 때 자동적으로 전로를 차단하는 장치를 설치하여야 한다. 사용전압은 몇 V 인가?(관련 규정 개정전 문제로 여기서는 기존 정답인 2번을 누르면 정답 처리됩니다. 자세한 내용은 해설을 참고하세요.)
 ① 30 ② 60
 ③ 100 ④ 150
- 93. 전극식 온천용 승온기 시설에서 적합하지 않은 것은?
 ① 승온기의 사용전압은 400V 미만일 것
 ② 전동기 전원공급용 변압기는 300V 미만의 절연변압기를 사용할 것
 ③ 절연변압기 외함에는 제 3종 접지공사를 할 것
 ④ 승온기 및 차폐장치의 외함은 절연성 및 내수성이 있는 견고한 것일 것
- 94. 전기부식방지 시설에서 전원장치를 사용하는 경우 적합한 것은?
 ① 전기부식방지 회로의 사용전압은 교류 60V 이하일 것
 ② 지중에 매설하는 양극(+)의 매설깊이는 50cm 이상일 것
 ③ 수중에 시설하는 양극(+)과 그 주위 1m 이내의 전위차는 10V를 넘지 말 것
 ④ 지표 또는 수중에서 1m 간격의 임의의 2점간의 전위차는 7V를 넘지 말 것
- 95. 사용 전압이 400V 미만이고 옥내 배선을 시공한 후 점검할 수 없는 은폐 장소이며, 건조된 장소일 때 공사방법으로 가장 옳은 것은?
 ① 플로어 덕트 공사 ② 버스 덕트 공사
 ③ 합성수지 몰드 공사 ④ 금속 덕트 공사
- 96. 다음 ()안에 들어갈 내용으로 알맞은 것은?

발전기, 변압기, 조상기, 모선 또는 미를 지지하는 매자는 ()에 의하여 생기는 기계적 충격에 견디는 것이어야 한다.

 ① 정격전류 ② 단락전류
 ③ 과부하 전류 ④ 최대 사용 전류

