

1과목 : 전기자기학

1. 전기 쌍극자에 대한 설명 중 옳은 것은?

- ① 반경 방향의 전기성분은 거리의 제곱에 반비례
- ② 전체 전기의 세기는 거리의 3승에 반비례
- ③ 전위는 거리에 반비례
- ④ 전위는 거리의 3승에 반비례

2. 간격에 비해서 충분히 넓은 평행판 콘덴서의 판 사이에 비유전율 ϵ_s 인 유전체를 채우고 외부에서 판에 수직방향으로 전기장 E_0 를 가할 때 분극전하에 의한 전기장의 세기는 몇 [V/m]인가?

- ① $\frac{\epsilon_s + 1}{\epsilon_s} E_0$
- ② $\frac{\epsilon_s}{\epsilon_s + 1} E_0$
- ③ $\frac{\epsilon_s - 1}{\epsilon_s} E_0$
- ④ $\frac{\epsilon_s}{\epsilon_s - 1} E_0$

3. 공기 중에 있는 지름 2[m]의 구도체에 줄 수 있는 최대 전하는 약 몇 [C]인가? (단, 공기의 절연내력은 3000[kV/m]이다.)

- ① 5.3×10^{-4}
- ② 3.33×10^{-4}
- ③ 2.65×10^{-4}
- ④ 1.67×10^{-4}

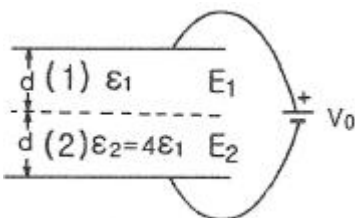
4. 와전류손(eddy current loss)에 대한 설명으로 옳은 것은?

- ① 도전율이 클수록 작다.
- ② 주파수에 비례한다.
- ③ 최대자속밀도의 1.6승에 비례한다.
- ④ 주파수의 제곱에 비례한다.

5. 방송국 안테나 출력이 W[W]이고 이로부터 진공 중에 r[m] 떨어진 점에서 자계의 세기의 실효치 H는 몇 [A/m]인가?

- ① $\frac{1}{r} \sqrt{\frac{W}{377\pi}}$
- ② $\frac{1}{2r} \sqrt{\frac{W}{377\pi}}$
- ③ $\frac{1}{2r} \sqrt{\frac{W}{188\pi}}$
- ④ $\frac{1}{r} \sqrt{\frac{2W}{377\pi}}$

6. 평행판 콘덴서의 극판 사이에 유전율이 각각 ϵ_1, ϵ_2 인 두 유전체를 반씩 채우고 극판 사이에 일정한 전압을 걸어 줄 때 매질 (1), (2) 내의 전기장의 세기 E_1, E_2 사이에 성립하는 관계로 옳은 것은?



- ① $E_2 = 4E_1$
- ② $E_2 = 2E_1$
- ③ $E_2 = E_1/4$
- ④ $E_2 = E_1$

7. 단면적 S, 길이 l(일), 투자율 μ 인 자성체의 자기회로에 권선을 N회 감아서 l의 전류를 흐르게 할 때 자속은?

- ① $\frac{\mu SI}{Nl}$
- ② $\frac{\mu NI}{Sl}$
- ③ $\frac{NI}{\mu S}$
- ④ $\frac{\mu SNI}{l}$

8. 손실유전체(일반매질)에서의 고유임피던스는?(복원 오류로 보기 오류로 1, 3번 보기가 같습니다. 참고하세요)

- ① $\sqrt{\frac{\sigma}{\omega\epsilon} \frac{1}{1-j\frac{\sigma}{\omega\epsilon}}}$
- ② $\sqrt{1-j\frac{\sigma}{2\omega\epsilon}}$
- ③ $\sqrt{\frac{\sigma}{\omega\epsilon} \frac{1}{1-j\frac{\sigma}{\omega\epsilon}}}$
- ④ $\sqrt{\frac{\mu}{\epsilon} \frac{1}{1-j\frac{\sigma}{\omega\epsilon}}}$

9. 자기 감자율 $N=2.5 \times 10^{-3}$, 비투자율 $\mu_s = 100$ 의 막대형 자성체를 자계의 세기 $H=500$ [AT/m]의 평등자계 내에 놓았을 때 자화의 세기는 약 몇 [Wb/m²]인가?

- ① 4.98×10^{-2}
- ② 6.25×10^{-2}
- ③ 7.82×10^{-2}
- ④ 8.72×10^{-2}

10. 다음 설명 중 옳지 않은 것은?

- ① 전류가 흐르고 있는 금속선에 있어서 임의의 두 점간의 전위차는 전류에 비례한다.
- ② 저항의 단위는 옴[Ω]을 사용한다.
- ③ 금속선의 저항 R은 길이 l에 반비례한다.
- ④ 저항률(ρ)의 역수를 도전율이라고 한다.

11. 전속밀도가 $D=e^{-2y}(a_x \sin 2x + a_y \cos 2x)$ [C/m²]일 때 전속의 단위 체적당 발산량[C/m³]은?

- ① $2e^{-2y} \cos 2x$
- ② $4e^{-2y} \cos 2x$
- ③ 0
- ④ $2e^{-2y}(\sin 2x + \cos 2x)$

12. $x < 0$ 영역에는 자유공간, $x > 0$ 영역에는 비유전율 $\epsilon_s=2$ 인 유전체가 있다. 자유공간에서 전기장 $E=10a_x$ 가 경계면에 수직으로 입사한 경우 유전체 내의 전속밀도는?

- ① $5\epsilon_0 a_x$
- ② $10\epsilon_0 a_x$
- ③ $15\epsilon_0 a_x$
- ④ $20\epsilon_0 a_x$

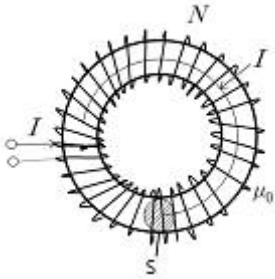
13. 평면도체 표면에서 d[m] 거리에 점전하 Q[C]이 있을 때 이 전하를 무한원점까지 운반하는데 필요한 일[J]은?

- ① $\frac{Q^2}{4\pi\epsilon_0 d}$
- ② $\frac{Q^2}{8\pi\epsilon_0 d}$
- ③ $\frac{Q^2}{16\pi\epsilon_0 d}$
- ④ $\frac{Q^2}{32\pi\epsilon_0 d}$

14. 대지면에 높이 h로 평행하게 가설된 매우 긴 선전하가 지면으로부터 받는 힘은?

- ① h^2 에 비례한다.
- ② h^2 에 반비례한다.
- ③ h에 비례한다.
- ④ h에 반비례한다.

15. 그림과 같이 균일하게 도선을 감은 권수 N, 단면적 S[m²], 평균길이 l(엘)[m]인 공심의 환상솔레노이드 I [A]의 전류를 흘렸을 때 자기인덕턴스 L[H]의 값은?



- ① $L = \frac{4\pi N^2 S}{l} \times 10^{-5}$ ② $L = \frac{4\pi N^2 S}{l} \times 10^{-6}$
 ③ $L = \frac{4\pi N^2 S}{l} \times 10^{-7}$ ④ $L = \frac{4\pi N^2 S}{l} \times 10^{-8}$

16. 다음 ()안에 들어갈 내용으로 옳은 것은?

전기 쌍극자에 의해 발생하는 전위의 크기는 전기 쌍극자 중심으로부터 거리의 (㉠)에 반비례하고, 자기 쌍극자에 의해 발생하는 자계의 크기는 자기 쌍극자 중심으로부터 거리의 (㉡)에 반비례 한다.

- ① (가) 제곱, (나) 제곱 ② (가) 제곱, (나) 세제곱
 ③ (가) 세제곱, (나) 제곱 ④ (가) 세제곱, (나) 세제곱

17. 자기인덕턴스 L₁, L₂와 상호인덕턴스 M 사이의 결합계수는? (단, 단위는 [H]이다.)

- ① $\frac{M}{\sqrt{L_1 L_2}}$ ② $\frac{M}{L_1 L_2}$
 ③ $\frac{\sqrt{L_1 L_2}}{M}$ ④ $\frac{L_1 L_2}{M}$

18. 정전계와 정자계의 대응관계가 성립되는 것은?

- ① $div D = \rho_v \rightarrow div B = \rho_m$
 ② $\nabla^2 V = -\frac{\rho_v}{\epsilon_0} \rightarrow \nabla^2 A = -\frac{i}{\mu_0}$
 ③ $W = \frac{1}{2} CV^2 \rightarrow W = \frac{1}{2} LI^2$
 ④

$F = 9 \times 10^9 \frac{Q_1 Q_2}{r^2} a_r \rightarrow F = 6.33 \times 10^{-4} \frac{m_1 m_2}{r^2} a_r$

19. 반지름 a[m], 단위 길이당 권수 N, 전류 I[A]인 무한 솔레노이드 내부 자계의 세기 [A/m]는?

- ① NI ② $\frac{NI}{2\pi a}$

- ③ $\frac{2\pi NI}{a}$ ④ $\frac{a NI}{2\pi}$

20. 무한장 직선형 도선에 I[A]의 전류가 흐를 경우 도선으로부터 R[m] 떨어진 점의 자속밀도 B[Wb/m²]는?

- ① $B = \frac{\mu I}{2\pi R}$ ② $B = \frac{I}{2\pi \mu R}$
 ③ $B = \frac{I}{4\pi \mu R}$ ④ $B = \frac{\mu I}{4\pi R}$

2과목 : 전력공학

21. 그림의 F 점에서 3상 단락사고가 생겼다. 발전기 쪽에서본 3상 단락전류는 몇 [kA]가 되는가? (단, 154[kV] 송전선의 리액턴스는 1000[MVA]를 기준으로 하여 2[%/km]이다.)



- ① 43.7 ② 47.7
 ③ 53.7 ④ 59.7

22. 배전계통에서 부등률이란?

- ① 최대수용전력 / 부하설비용량
 ② 부하의평균전력의합 / 부하설비의최대전력
 ③ 최대부하시의설비용량 / 정격용량
 ④ 각수용가의최대수용전력의합 / 합성최대수용전력

23. 최대수용전력이 45×10³[kW]인 공장의 어느 하루의 소비 전력량이 480×10³[kWh]라고 한다. 하루의 부하율은 몇 [%]인가?

- ① 22.2 ② 33.3
 ③ 44.4 ④ 66.6

24. 원자력 발전소에서 비등수형 원자로에 대한 설명으로 틀린 것은?

- ① 연료로 농축 우라늄을 사용한다.
 ② 감속재로 헬륨 액체금속을 사용한다.
 ③ 냉각재로 경수를 사용한다.
 ④ 물을 원자로 내에서 직접 비등시킨다.

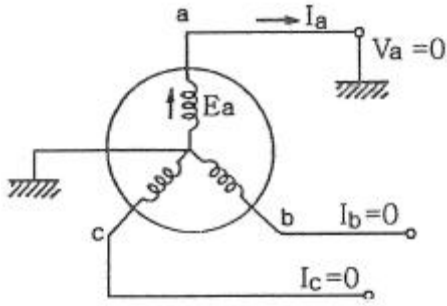
25. 154[kV] 송전계통의 뇌에 대한 보호에서 절연강도의 순서가 가장 경제적이고 합리적인 것은?

- ① 피뢰기 → 변압기코일 → 기기부싱 → 결합콘덴서 → 선로애자
 ② 변압기코일 → 결합콘덴서 → 피뢰기 → 선로애자 → 기기부싱
 ③ 결합콘덴서 → 기기부싱 → 선로애자 → 변압기코일 → 피뢰기
 ④ 기기부싱 → 결합콘덴서 → 변압기코일 → 피뢰기 → 선로애자

26. 1차 변전소에서 가장 유리한 3권선 변압기 결선은?

- ① $\Delta-Y-Y$ ② $Y-\Delta-\Delta$
- ③ $Y-Y-\Delta$ ④ $\Delta-Y-\Delta$

27. 그림과 같은 3상 무부하 교류발전기에서 a상이 지락된 경우 지락전류는 어떻게 나타내는가?

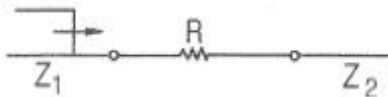


- ① $\frac{E_a}{Z_0 + Z_1 + Z_2}$ ② $\frac{2E_a}{Z_0 + Z_1 + Z_2}$
- ③ $\frac{3E_a}{Z_0 + Z_1 + Z_2}$ ④ $\frac{\sqrt{3}E_a}{Z_0 + Z_1 + Z_2}$

28. 다음 중 가공 송전선에 사용하는 애자련 중 전압부담이 가장 큰 것은?

- ① 전선에 가장 가까운 것 ② 중앙에 있는 것
- ③ 첩탑에 가장 가까운 것 ④ 첩탑에서 1/3 지점의 것

29. 파동임피던스 $Z_1=500[\Omega]$, $Z_2=300[\Omega]$ 인 두 무손실 선로 사이에 그림과 같이 저항 R를 접속하였다. 제 1선로에서 구형파가 진행하여 왔을 때 무반사로 하기 위한 R의 값은 몇 $[\Omega]$ 인가?



- ① 100 ② 200
- ③ 300 ④ 500

30. 유효접지계통에서 피뢰기의 정격전압을 결정하는데 가장 중요한 요소는?

- ① 선로 애자련의 충격섬락전압
- ② 내부 이상전압 중 과도이상전압의 크기
- ③ 유도뢰의 전압의 크기
- ④ 1선 지락고장시 건전상의 대지전위

31. 부하전류 차단이 불가능한 전력개폐 장치는?

- ① 진공차단기 ② 유입차단기
- ③ 단로기 ④ 가스차단기

32. 송전 선로의 안정도 향상대책과 관계가 없는 것은?

- ① 속응 여자방식 채용 ② 재폐로 방식의 채용
- ③ 리액턴스 감소 ④ 역률의 신속한 조정

33. 다음 중 환상선로의 단락보호에 주로 사용하는 계전방식은?

- ① 비율차동계전방식 ② 방향거리계전방식
- ③ 과전류계전방식 ④ 선택접지계전방식

34. 직렬콘덴서를 선로에 삽입할 때의 이점이 아닌 것은?

- ① 선로의 인덕턴스를 보상한다.
- ② 수전단의 전압강하를 줄인다.
- ③ 정태안정도를 증가한다.
- ④ 송전단의 역률을 개선한다.

35. 화력발전소에서 재열기의 사용 목적은?

- ① 공기를 가열한다. ② 급수를 가열한다.
- ③ 증기를 가열한다. ④ 석탄을 건조한다.

36. 송·배전 전선로에서 전선의 진동으로 인하여 전선이 단선되는 것을 방지하기 위한 설비는?

- ① 오프셋 ② 크래프
- ③ 댐퍼 ④ 초호환

37. 배전선의 전력손실 경감 대책이 아닌 것은?

- ① 피더(feeder) 수를 줄인다.
- ② 역률을 개선한다.
- ③ 배전 전압을 높인다.
- ④ 부하의 불평형을 방지한다.

38. 배전선로의 배전 변압기 탭을 선정함에 있어 틀린 것은?

- ① 중부하시 탭 변경점 직전의 저압선 말단 수용가의 전압을 허용전압 변동의 하한보다 저하시키지 않아야 한다.
- ② 중부하시 탭 변경점 직후 변압기에 접속된 수용가 전압을 허용전압 변동의 상한보다 초과 시키지 않아야 한다.
- ③ 경부하시 변전소 송전전압을 저하시 최초의 탭 변경점 직전의 저압선 말단 수용가의 전압을 허용변동의 하한보다 저하 시키지 않아야 한다.
- ④ 경부하시 탭 변경점 직후의 변압기에 접속된 전압을 허용 전압 변동의 하한보다 초과하지 않아야 한다.

39. 3상 3선식 송전선로가 소도체 2개의 복도체 방식으로 되어 있을 때 소도체의 지름 8[cm], 소도체 간격 36[cm], 등가 선간거리 120[cm]인 경우에 복도체 1[km]의 인덕턴스는 약 몇 [mH]인가?

- ① 0.4855 ② 0.5255
- ③ 0.6975 ④ 0.9265

40. 각 전력계통을 연계할 경우의 장점으로 틀린 것은?

- ① 각 전력계통의 신뢰도가 증가한다.
- ② 경제급전이 용이하다.
- ③ 단락용량이 작아진다.
- ④ 주파수의 변화가 작아진다.

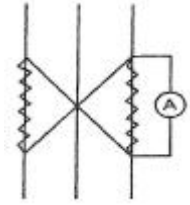
3과목 : 전기기기

41. 정류회로에서 평활회로를 사용하는 이유는?

- ① 출력전압의 맥류분을 감소하기 위해
- ② 출력전압의 크기를 증가시키기 위해
- ③ 정류전압의 직류분을 감소하기 위해
- ④ 정류전압을 2배로 하기 위해

42. 평형 3상전류를 측정하려고 60/5[A]의 변류기 2대를 그림과 같이 접속했더니 전류계에 2.5[A]가 흘렀다. 1차 전류는

몇 [A]인가?



- ① 5 ② $5\sqrt{3}$
- ③ 10 ④ $10\sqrt{3}$

43. 1차측 권수가 1500인 변압기의 2차측에 $16[\Omega]$ 의 저항을 접속하니 1차측에서는 $8[k\Omega]$ 으로 환산되었다. 2차측 권수는?

- ① 약 67 ② 약 87
- ③ 약 107 ④ 약 207

44. 유도전동기의 부하를 증가시켰을 때 옳지 않은 것은?

- ① 속도는 감소한다. ② 1차 부하전류는 감소한다.
- ③ 슬립은 증가한다. ④ 2차 유도기전력은 증가한다.

45. 스텝 모터에 대한 설명 중 틀린 것은?

- ① 가속과 감속이 용이하다.
- ② 정역전 및 변속이 용이하다.
- ③ 위치제어시 각도 오차가 작다.
- ④ 브러시 등 부품수가 많아 유지보수 필요성이 크다.

46. 단권변압기의 설명으로 틀린 것은?

- ① 1차권선과 2차권선의 일부가 공통으로 사용된다.
- ② 분로권선과 직렬권선으로 구분된다.
- ③ 누설자속이 없기 때문에 전압변동률이 작다.
- ④ 3상에는 사용할 수 없고 단상으로만 사용한다.

47. 권선형 유도전동기의 기동법에 대한 설명 중 틀린 것은?

- ① 기동시 2차 회로의 저항을 크게 하면 기동시에 큰 토크를 얻을 수 있다.
- ② 기동시 2차회로의 저항을 크게 하면 기동시에 기동 전류를 억제 할 수 있다.
- ③ 2차 권선 저항을 크게 하면 속도 상승에 따라 외부저항이 증가한다.
- ④ 2차 권선 저항을 크게 하면 운전 상태의 특성이 나빠진다.

48. 다이오드를 사용한 정류회로에서 다이오드를 여러개 직렬로 연결하면?

- ① 고조파 전류를 감소시킬 수 있다.
- ② 출력 전압의 맥동률을 감소시킬 수 있다.
- ③ 입력 전압을 증가시킬 수 있다.
- ④ 부하 전류를 증가시킬 수 있다.

49. 3상 유도 전동기의 슬립이 $s < 0$ 인 경우를 설명한 것으로 틀린 것은?

- ① 동기 속도 이상이다.
- ② 유도 발전기로 사용된다.
- ③ 유도 전동기 단독으로 동작이 가능하다.
- ④ 속도를 증가시키면 출력이 증가한다.

50. 우리나라 발전소에 설치되어 3상 교류를 발생하는 발전기는?

- ① 동기 발전기 ② 분권 발전기
- ③ 직권 발전기 ④ 복권 발전기

51. 계자저항 $50[\Omega]$, 계자전류 $2[A]$, 전기자 저항 $3[\Omega]$ 인 분권 발전기가 무부하로 정격속도로 회전할 때 유기기전력[V]은?

- ① 106 ② 112
- ③ 115 ④ 120

52. Δ 결선 변압기의 한 대가 고장으로 제거되어 V결선으로 전력을 공급할 때, 고장전 전력에 대하여 몇 [%]의 전력을 공급할 수 있는가?

- ① 81.6 ② 75.0
- ③ 66.7 ④ 57.7

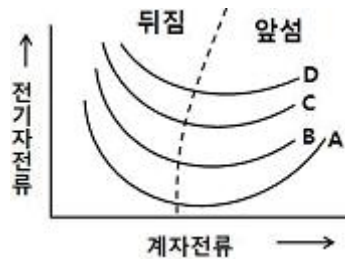
53. 다음직류 전동기 중에서 속도 변동률이 가장 큰 것은?

- ① 직권 전동기 ② 분권 전동기
- ③ 차동 복권 전동기 ④ 가동 복권 전동기

54. 동기 전동기에 설치된 제동권선의 효과는?

- ① 정지시간의 단축 ② 출력 전압의 증가
- ③ 기동 토크의 발생 ④ 과부하 내량의 증가

55. 동기 전동기의 V 특성곡선(위상특성 곡선)에서 무부하 곡선은?



- ① A ② B
- ③ C ④ D

56. 직류 분권 전동기의 공급 전압이 $V[V]$, 전기자 전류 $I_a[A]$, 전기자 저항 $R_a[\Omega]$, 회전수 $N[rpm]$ 일 때 발생토크는 몇 $[kg \cdot m]$ 인가?

- ① $\frac{30}{9.8} \left(\frac{VI_a - I_a^2 R_a}{\pi N} \right)$ ② $\frac{30}{9.8} \left(\frac{VI_a - I_a R_a}{\pi N} \right)$
- ③ $30 \left(\frac{VI_a - I_a^2 R_a}{\pi N} \right)$ ④ $\frac{1}{9.8} \left(\frac{VI_a - I_a R_a}{\pi N} \right)$

57. 3상 유도전동기에서 회전력과 단자 전압의 관계는?

- ① 단자 전압과 무관하다
- ② 단자 전압에 비례한다
- ③ 단자 전압의 2승에 비례한다
- ④ 단자 전압의 2승에 반비례한다

58. $220[V]$, $10[A]$, 전기자 저항이 $1[\Omega]$, 회전수가 $1800[rpm]$ 인 전동기의 역기전력은 몇 [V]인가?

- ① 90 ② 140

③ 175

④ 210

59. 3상 직권 정류자 전동기에서 중간 변압기를 사용하는 주된 이유는?

- ① 발생 토크를 증가시키기 위해
- ② 역회전 방지를 위해
- ③ 직권 특성을 얻기 위해
- ④ 경부하시 급속한 속도상승 억제를 위해

60. 동기 조상기의 계자를 과여자로 해서 운전할 경우 틀린 것은?

- ① 콘덴서로 작용한다.
- ② 위상이 뒤진 전류가 흐른다.
- ③ 송전선의 역률을 좋게한다.
- ④ 송전선의 전압 강하를 감소시킨다.

4과목 : 회로이론 및 제어공학

61. Routh 안정도 판별법에 의한 방법 중 불안정한 제어계의 특성 방정식은?

- ① $S^3+2S_2+3S+4=0$
- ② $S^3+S_2+5S+4=0$
- ③ $S^3+4S_2+5S+2=0$
- ④ $S^3+3S_2+2S+10=0$

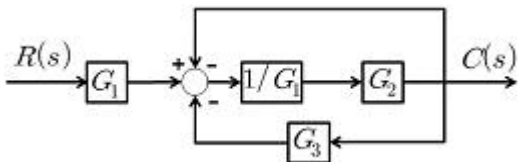
62. 어떤 제어계에 단위 계단 입력을 가하였더니 출력이 $1-e^{-2t}$ 로 나타났다. 이 계의 전달함수는?

- ① $\frac{1}{s+2}$
- ② $\frac{2}{s+2}$
- ③ $\frac{1}{s(s+2)}$
- ④ $\frac{2}{s(s+2)}$

63. 다음 중 z변환함수 $\frac{3z}{(z-e^{-3t})}$ 에 대응되는 라플라스 변환 함수는?

- ① $\frac{1}{(s+3)}$
- ② $\frac{3}{(s-3)}$
- ③ $\frac{1}{(s-3)}$
- ④ $\frac{3}{(s+3)}$

64. 그림과 같은 블록선도에서 C(s)/R(s)의 값은?



- ① $\frac{G_2}{G_1 - G_2 - G_3}$
- ② $\frac{G_2}{G_1 - G_2 - G_2 G_3}$
- ③ $\frac{G_1}{G_1 + G_2 + G_2 G_3}$
- ④ $\frac{G_1 G_2}{G_1 + G_2 + G_2 G_3}$

65. 다음 과도 응답에 관한 설명 중 틀린 것은?

- ① 지연 시간은 응답이 최초로 목표값의 50%가 되는데 소

요되는 시간이다.

- ② 백분율 오버슈트는 최종 목표값과 최대 오버슈트와의 비를 %로 나타낸 것이다.
- ③ 감쇠비는 최종 목표값과 최대 오버슈트와의 비를 나타낸 것이다.
- ④ 응답시간은 응답이 요구하는 오차 이내로 정착되는데 걸리는 시간이다.

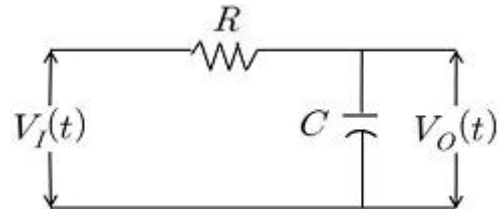
66. 이득이 K인 시스템의 근궤적을 그리고자 한다. 다음 중 잘못된 것은?

- ① 근궤적의 가지수는 극(Pole)의 수와 같다.
- ② 근궤적은 K=0일 때 극에서 출발하고 K=∞일 때 영점에 도착한다.
- ③ 실수축에서 이득 K가 최대가 되게 하는 점이 이탈점이 될 수 있다.
- ④ 근궤적은 실수축에 대칭이다.

67. 단위계단 입력신호에 대한 과도 응답은?

- ① 임펄스 응답
- ② 인디셜 응답
- ③ 노멀 응답
- ④ 램프 응답

68. 그림과 같은 RC 회로에 단위 계단 전압을 가하면 출력 전압은?



- ① 아무 전압도 나타나지 않는다.
- ② 처음부터 계단 전압이 나타난다.
- ③ 계단 전압에서 지수적으로 감쇠한다.
- ④ 0부터 상승하여 계단전압에 이른다.

69. 다음과 같은 진리표를 갖는 회로의 종류는?

입력		출력
A	B	
0	0	0
0	1	1
1	0	1
1	1	0

- ① AND
- ② NAND
- ③ NOR
- ④ EX-OR

70. 자동제어의 분류에서 엘리베이터의 자동제어에 해당하는 제어는?

- ① 추종 제어
- ② 프로그램 제어
- ③ 정치 제어
- ④ 비율 제어

71. RLC 직렬공진에서 3고조파의 공진주파수 f(hz)는?

- ① $\frac{1}{2\pi\sqrt{LC}}$
- ② $\frac{1}{3\pi\sqrt{LC}}$
- ③ $\frac{1}{6\pi\sqrt{LC}}$
- ④ $\frac{1}{9\pi\sqrt{LC}}$

72. RLC 직렬회로에 $e = 170 \cos(120t + \frac{\pi}{6}) [V]$ 를 인가

할 때 $i = 8.5 \cos(120t - \frac{\pi}{6}) [A]$ 가 흐르는 경우 소비되는 전력은 약 몇 [W]인가?

- ① 361 ② 623
- ③ 720 ④ 1445

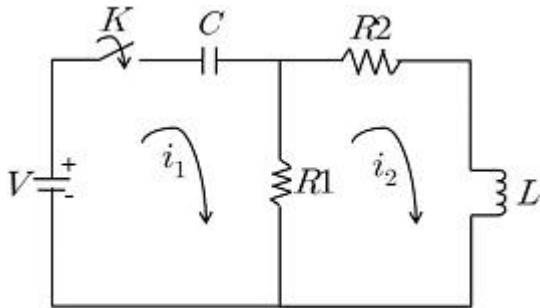
73. 세 변의 저항 $R_a=R_b=R_c=15[\Omega]$ 인 Y결선 회로가 있다. 이것과 등가인 Δ 결선 회로의 각 변의 저항 $[\Omega]$ 은?

- ① 135 ② 45
- ③ 15 ④ 5

74. $f(t)=3t^2$ 의 라플라스 변환은?

- ① $\frac{3}{s^3}$ ② $\frac{3}{s^2}$
- ③ $\frac{6}{s^3}$ ④ $\frac{6}{s^2}$

75. 다음과 같은 회로에서 $t=0^+$ 에서 스위치 K를 닫았다. $i_1(0^+)$, $i_2(0^+)$ 는 얼마인가? (단, C의 초기전압과 L의 초기 전류는 0이다.)

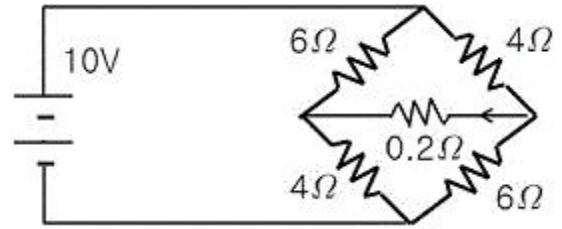


- ① $i_1(0^+) = 0$ $i_2(0^+) = \frac{V}{R_2}$
- ② $i_1(0^+) = \frac{V}{R_1}$ $i_2(0^+) = 0$
- ③ $i_1(0^+) = 0$ $i_2(0^+) = 0$
- ④ $i_1(0^+) = \frac{V}{R_1}$ $i_2(0^+) = \frac{V}{R_2}$

76. 모든 초기값을 0으로 할 때, 입력에 대한 출력의 비는?

- ① 전달 함수 ② 충격 함수
- ③ 경사 함수 ④ 포물선 함수

77. 그림과 같은 회로에서 저항 $0.2[\Omega]$ 에 흐르는 전류는 몇 [A]인가?

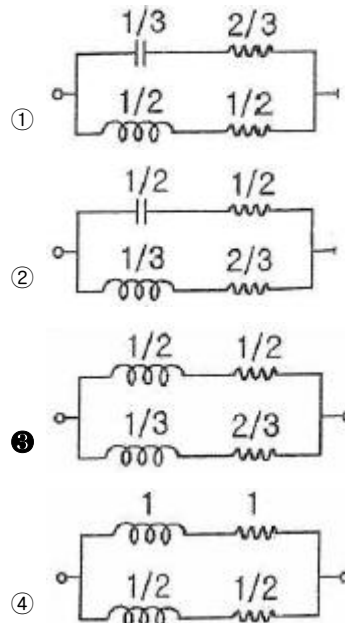


- ① 0.4 ② -0.4
- ③ 0.2 ④ -0.2

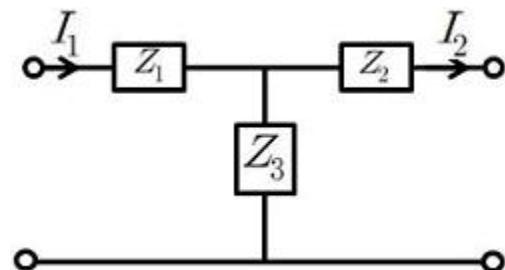
78. 분포정수 선로에서 위상정수를 $\beta[\text{rad/sec}]$ 라 할 때 파장은?

- ① $2\pi\beta$ ② $\frac{2\pi}{\beta}$
- ③ $4\pi\beta$ ④ $\frac{4\pi}{\beta}$

79. 어떤 2단자 회로에 단위 임펄스 전압을 가할 때 $2e^{-t}+3e^{-2t}[A]$ 의 전류가 흘렀다. 이를 회로로 구성하면? (단, 각 소자의 단위는 기본 단위로 한다.)



80. 그림과 같은 T형 회로에서 4단자 정수 중 D값은?



- ① $1 + \frac{Z_1}{Z_3}$ ② $\frac{Z_1 Z_2}{Z_3} + Z_2 + Z_1$
- ③ $\frac{1}{Z+3}$ ④ $1 + \frac{Z_2}{Z_3}$

5과목 : 전기설비기술기준 및 판단기준

81. 옥내 배선의 사용전압이 220V인 경우 금속관 공사의 기술 기준으로 옳은 것은?

- ① 금속관과 접속부분의 나사는 3 턱 이상으로 나사 결합을 하였다.
- ② 전선은 옥외용 비닐절연전선을 사용하였다.
- ③ 콘크리트에 매설하는 전선관의 두께는 1.0mm를 사용하였다.
- ④ 금속관에는 제 3종 접지 공사를 하였다.

82. 식물 재배용 전기온상에 사용하는 전열 장치에 대한 설명으로 틀린 것은?

- ① 전로의 대지 전압은 300V 이하
- ② 발열선은 90℃가 넘지 않도록 시설 할 것
- ③ 발열선의 지지점간 거리는 1.0m 이하일 것
- ④ 발열선과 조영재사이의 이격거리 2.5cm 이상일 것

83. 대지로부터 절연을 하는 것이 기술상 곤란하여 절연을 하지 않아도 되는 것은?

- ① 항공 장애등
- ② 전기로
- ③ 옥외 조명등
- ④ 에어컨

84. 수소 냉각식 발전기 및 이에 부속하는 수소냉각 장치에 관한 시설이 잘못된 것은?

- ① 발전기는 기밀구조의 것이고 또한 수소가 대기압에서 폭발하는 경우에 생기는 압력에 견디는 강도를 가지는 것 일것
- ② 발전기 안의 수소의 순도가 70% 이하로 저하한 경우에 이를 경보하는 장치를 시설할 것
- ③ 발전기 안의 수소의 온도를 계측하는 장치를 시설할 것
- ④ 발전기 안의 수소의 압력을 계측하는 장치 및 그 압력이 현저히 변동한 경우에 이를 경보하는 장치를 시설할 것

85. 최대사용전압이 69kV인 중성점 비접지식 전로의 절연내력 시험 전압은 몇 kV인가?

- ① 63.48
- ② 75.9
- ③ 86.25
- ④ 103.5

86. 저압 옥내 배선용 전선으로 적합한 것은?

- ① 단면적이 0.8mm² 이상의 미네랄인슈레이션 케이블
- ② 단면적이 1.0mm² 이상의 미네랄 인슈레이션 케이블
- ③ 단면적이 0.5mm² 이상의 연동선
- ④ 단면적이 2.0mm² 이상의 연동선

87. 백열전등 또는 방전등에 전기를 공급하는 옥내전로의 대지 전압은 몇 V 이하인가?

- ① 120
- ② 150
- ③ 200
- ④ 300

88. 마그네슘 분말이 존재하는 장소에서 전기설비가 발화원이 되어 폭발할 우려가 있는 곳에서의 저압옥내 전기 설비 공사는?

- ① 캡타이어 케이블
- ② 합성 수지관 공사
- ③ 애자사용 공사
- ④ 금속관 공사

89. 소맥분, 전분, 유황 등의 가연성 분진이 존재하는 공장에 전기설비가 발화원이 되어 폭발할 우려가 있는 곳의 저압 옥내배선에 적합하지 못한 공사는? (단, 각종 전선관 공사 시관의 두께는 모두 기준에 적합한 것을 사용한다.)

- ① 합성 수지관 공사
- ② 금속관 공사
- ③ 개요 전선관 공사
- ④ 케이블 공사

90. 가공전선로의 지지물에 사용하는 지선의 시설과 관련하여 다음 중 옳지 않은 것은?

- ① 지선의 안전율은 2.5이상, 허용 인장하중의 최저는 3.31kN으로 할 것
- ② 지선에 연선을 사용하는 경우 소선 3가닥 이상의 연선일 것
- ③ 지선에 연선을 사용하는 경우 소선의 지름이 2.6mm 이상의 금속선을 사용한 것일 것
- ④ 가공전선로의 지지물로 사용하는 철탑은 지선을 사용하여 그 강도를 분담시키지 않을 것

91. 옥내 저압 배선을 개요전선관 공사에 의해 시공하고자 할때 전선을 단선으로 사용한다면 그 단면적은 최대 몇 mm² 이하이어야 하는가?

- ① 2.5
- ② 4
- ③ 6
- ④ 10

92. 플용 수중 조명등에서 절연 변압기 2차측 전로의 사용전압이 30V 이하인 경우 접지공사의 종류는?

- ① 제 1종 접지
- ② 제 2종 접지
- ③ 제 3종 접지
- ④ 특별 제 3종 접지

93. 저압의 옥축 배선을 시설 장소에 따라 시공할 때 적절하지 못한 것은?

- ① 버스덕트 공사를 철골조로 된 공장 건물에 시설
- ② 합성수지관 공사를 목조로 된 건축물에 시설
- ③ 금속몰드 공사를 목조로 된 건축물에 시설
- ④ 애자사용 공사를 전개된 장소에 있는 공장 건물에 시설

94. 가공전선로의 지지물 중 지선을 사용하여 그 강도를 분담 시켜서는 안되는 것은?

- ① 철탑
- ② 목주
- ③ 철주
- ④ 철근 콘크리트주

95. 고압 지중 케이블로서 직접 매설식에 의하여 콘크리트제, 기타 견고한 관 또는 트라프에 넣지 않고 부설할 수 있는 케이블은?

- ① 고무 외장 케이블
- ② 클로로프렌 외장 케이블
- ③ 콤팩트 덕트 케이블
- ④ 미네랄 인슈레이션 케이블

96. 특고압가공전선로의 지지물로 사용하는 B종 철주, B종 철근 콘크리트주 또는 철탑의 종류에서 전선로 지지물의 양쪽 경간의 차가 큰 곳에 사용하는 것은?

- ① 각도형
- ② 인류형
- ③ 내장형
- ④ 보강형

97. 정격전류 20A인 배선용 차단기로 보호되는 저압 옥내 전로에 접속할 수 있는 콘센트 정격전류는 최대 몇 A인가?

- ① 15
- ② 20
- ③ 22
- ④ 25

98. 과전류 차단기로 저압 전로에 사용하는 퓨즈를 수평으로 붙인 경우 이 퓨즈는 정격전류의 몇 배의 전류에 견딜 수 있어야 하는가?
 ① 1.1 ② 1.25
 ③ 1.6 ④ 2
99. 고압 인입선을 다음과 같이 시설하였다. 기술기준에 맞지 않는 것은?
 ① 고압 가공인입선 아래에 위험 표시를 하고 지표상 3.5m의 높이에 설치하였다.
 ② 1.5m 떨어진 다른 수용가에 고압 연결 인입선을 시설하였다.
 ③ 횡단 보도교 위에 시설하는 경우 케이블을 사용하여 노면상에서 3.5m의 높이에 시설하였다.
 ④ 전선은 5mm 경동선과 동등한 세기의 고압 절연전선을 사용하였다.
100. 사용전압이 60[kV]이하인 특고압 가공전선로는 상시 정전 유도 작용에 의한 통신상의 장애가 없도록 시설하기 위하여 전화선로의 길이 12km마다 유도전류는 몇 μA 를 넘지 않도록 하여야하는가?
 ① 1 ② 2
 ③ 3 ④ 5

1	2	3	4	5	6	7	8	9	10
②	③	②	④	②	③	④	④	①	③
11	12	13	14	15	16	17	18	19	20
③	②	③	④	③	②	①	③	①	①
21	22	23	24	25	26	27	28	29	30
①	④	③	②	①	③	③	①	②	④
31	32	33	34	35	36	37	38	39	40
③	④	②	④	③	③	①	④	①	③
41	42	43	44	45	46	47	48	49	50
①	④	①	②	④	④	③	③	③	①
51	52	53	54	55	56	57	58	59	60
①	④	①	③	①	①	③	④	④	②
61	62	63	64	65	66	67	68	69	70
④	②	④	④	③	①	②	④	④	②
71	72	73	74	75	76	77	78	79	80
③	①	②	③	②	①	①	②	③	④
81	82	83	84	85	86	87	88	89	90
④	②	②	②	③	②	④	④	③	①
91	92	93	94	95	96	97	98	99	100
④	①	③	①	③	③	②	①	②	②