

1과목 : 전기자기학

1. 평균길이 1[m], 권수 1000회의 솔레노이드 코일에 비투자율 1000의 철심을 넣고 자속밀도 1[wb/m<sup>2</sup>]을 얻기 위해 코일에 흘려야 할 전류는 몇 [A]인가?

- ①  $\frac{10}{4\pi}$                       ②  $\frac{10}{8\pi}$
- ③  $\frac{6\pi}{100}$                       ④  $\frac{4\pi}{10}$

2. 정전 에너지, 전속밀도 및 유전상수  $\epsilon_r$ 의 관계에 대한 설명 중 옳지 않은 것은?

- ① 동일 전속밀도에서는  $\epsilon_r$ 이 클수록 정전에너지는 작아진다.
- ② 동일 정전에너지에서는  $\epsilon_r$ 이 클수록 전속밀도가 커진다.
- ③ 전속은 매질에 축적되는 에너지가 최대가 되도록 분포된다.
- ④ 굴절각이 큰 유전체는  $\epsilon_r$ 이 크다.

3. 전기 쌍극자에 의한 등전위면을 극좌표로 나타내면? (단, k는 상수이다.)

- ①  $r^2 = k \sin\theta$                       ②  $r^2 = \sqrt{k \sin\theta}$
- ③  $r^2 = k \cos\theta$                       ④  $r^2 = \sqrt{k \cos\theta}$

4. 유전체에서 변위 전류를 발생하는 것은?

- ① 분극전하밀도의 공간적 변화
- ② 분극전하밀도의 시간적 변화
- ③ 전속밀도의 공간적 변화
- ④ 전속밀도의 시간적 변화

5. 면전하 밀도가  $\rho_s$ [C/m<sup>2</sup>]인 무한히 넓은 도체판에서 R[m]만큼 떨어져 있는 점의 전기의 세기 [V/m]는?

- ①  $\frac{\rho_s}{\epsilon_0}$                               ②  $\frac{\rho_s}{2\epsilon_0}$
- ③  $\frac{\rho_s}{4\pi R^2}$                               ④  $\frac{\rho_s}{2R}$

6. 무한히 넓은 두 장의 도체판을 d[m]의 간격으로 평행하게 놓은 후, 두 판 사이에 V[V]의 전압을 가한 경우 도체판의 단위 면적당 작용하는 힘은 몇 [N/m<sup>2</sup>]인가?

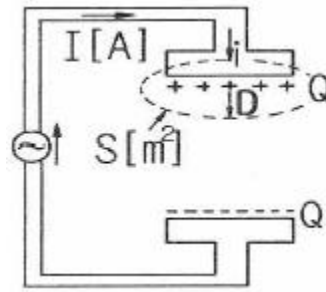
- ①  $f = \epsilon_0 \frac{V^2}{d}$                               ②  $f = \frac{1}{2} \epsilon_0 \frac{V^2}{d}$
- ③  $f = \frac{1}{2} \epsilon_0 \left(\frac{V}{d}\right)^2$                               ④  $f = \frac{1}{2} \frac{1}{\epsilon_0} \left(\frac{V}{d}\right)^2$

7. 일반적으로 자구를 가지는 자성체는?

- ① 상자성체                              ② 강자성체
- ③ 역자성체                              ④ 비자성체

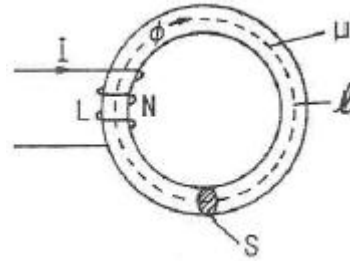
8. 그림과 같이 평행판 콘덴서에 교류전원을 접속할 때 전류의 연속성에 대하여 성립하는 식은? (단, E : 전기, D : 전속

밀도,  $\rho$  : 체적전하밀도,  $i$  : 전도전류 밀도, B : 자속밀도, t : 시간이다.)



- ①  $\nabla \cdot D = \rho$                       ②  $\nabla \times E = -\frac{\partial B}{\partial t}$
- ③  $\nabla \cdot (i + \frac{\partial D}{\partial t}) = 0$                       ④  $\nabla \cdot B = 0$

9. 그림에서  $l=100$ [cm],  $S=10$ [cm<sup>2</sup>],  $\mu_s=100$ ,  $N=1000$  회인 회로에서 전류  $I=10$ [A]를 흘렸을 때 저축되는 에너지는 몇 [J]인가?



- ①  $2\pi \times 10^{-1}$                               ②  $2\pi \times 10^{-2}$
- ③  $2\pi \times 10^{-3}$                               ④  $2\pi$

10. 맥스웰의 전자방정식에 대한 의미를 설명한 것으로 잘못된 것은?

- ① 자계의 회전은 전류밀도와 같다.
- ② 전기의 회전은 자속밀도의 시간적 감소비율과 같다.
- ③ 단위체적 당 발산 전속수는 단위 체적 당 공간전하 밀도와 같다.
- ④ 자계는 발산하며, 자극은 단독으로 존재한다.

11. 전자파의 전파속도 [m/s]에 대한 설명 중 옳은 것은?

- ① 유전율에 비례한다.
- ② 유전율에 반비례한다.
- ③ 유전율과 투자율의 곱의 제곱근에 비례한다.
- ④ 유전율과 투자율의 곱의 제곱근에 반비례한다.

12. 액체 유전체를 포함한 콘덴서 용량이 C[F] 인 것에 V[V]의 전압을 가했을 경우에 흐르는 누설전류는 몇 [A]인가? (단, 유전체의 유전율은  $\epsilon$ , 고유저항은  $\rho[\Omega \cdot m]$ 이다.)

- ①  $\frac{CV}{\rho\epsilon}$                                       ②  $\frac{C}{\rho\epsilon V}$
- ③  $\frac{\rho\epsilon V}{C}$                                       ④  $\frac{\rho\epsilon}{CV}$

13. 환상철심에 권수 3000회의 A코일과 권수 200회인 B코일이 감겨져있다. A 코일의 자기 인덕턴스가 360[mH]일 때, A, B 두 코일의 상호 인덕턴스 [mH]는? (단, 결합계





- ③ 재열 사이클      ④ 재열재생 사이클

36. 유역 면적이 4000km<sup>2</sup> 인 어떤 발전 지점이 있다. 유역내의 연 강우량이 1400mm이고, 유출계수가 75%라고 하면 그 지점을 통과하는 연평균 유량[m<sup>3</sup>/sec]은?

- ① 약 121                      ② 약 133
- ③ 약 251                      ④ 약 150

37. 기저 부하용으로 사용하기 적합한 발전방식은?

- ① 석탄 화력                      ② 저수지식 수력
- ③ 양수식 수력                      ④ 원자력

38. 전력원선도에서 구할 수 없는 것은?

- ① 송수전 할 수 있는 최대 전력
- ② 필요한 전력을 보내기 위한 송수전 전압간의 상차각
- ③ 선로 손실과 송전 효율
- ④ 과도극한 전력

39. Δ결선의 3상 3선식 배전선로가 있다. 1선이 지락 하는 경우 건전상의 전위 상승은 지락 전의 몇 배가 되는가?

- ① √3                              ② 3
- ③ 3√2                              ④ 3/2

40. 직렬 콘덴서를 선로에 삽입할 때의 이점이 아닌것은?

- ① 선로의 인덕턴스를 보상한다.
- ② 수전단의 전압 변동률을 줄인다.
- ③ 정태 안정도를 증가한다.
- ④ 수전단의 역률을 개선한다.

**3과목 : 전기기기**

41. 다음 ( )안에 알맞은 내용은?

직류기의 회전속도가 위험한 상태가 되지 않으려면 직권 전동기는 (①) 상태로, 분권 전동기는 (②) 상태가 되지 않도록 하려야 한다.

- ① ① 무부하, ② 무여자                      ② ① 무여자, ② 무부하
- ③ ① 무여자, ② 경부하                      ④ ① 무부하, ② 경부하

42. 전기자 반작용에 대한 설명으로 틀린 것은?

- ① 전기자 중성축이 이동하여 주자속이 증가하고 정류자편 사이의 전압이 상승한다.
- ② 전기자 권선에 전류가 흘러서 생긴 기자력은 계자 기자력에 영향을 주어서 자속의 분포가 기울어진다.
- ③ 직류 발전기에 미치는 영향으로는 중성축이 이동되고 정류자 편간의 불꽃 섬락이 일어난다.
- ④ 전기자 전류에 의한 자속이 계자 자속에 영향을 미치게 하여 자속 분포를 변화시키는 것이다.

43. 정격 5[kw], 100[V], 50[A], 1500[rpm]의 타여자 직류 발전기가 있다. 계자전압 50[V], 계자전류 5[A], 전기자 저항 0.2[Ω]이고 브러시에서 전압 강하는 2[V]이다. 무부하시와 정격부하시의 전압차는 몇 [V]인가?

- ① 12                              ② 10
- ③ 8                                ④ 6

44. 유도 전동기의 2차측 저항을 2배로 하면 최대 토크는 몇 배로 되는가?

- ① 3배                              ② 2배
- ③ 변하지 않는다.                      ④ 1/2배

45. 사이리스터의 래칭 전류에 관한 설명으로 옳은 것은?

- ① 게이트를 개방한 상태에서 사이리스터 도통 상태를 유지하기 위한 최소전류
- ② 게이트 전압을 인가한 후에 급히 제거한 상태에서 도통 상태가 유지되는 최소의 순 전류
- ③ 사이리스터의 게이트를 개방한 상태에서 전압이 상승하면 급히 증가하게 되는 순 전류
- ④ 사이리스터가 턴온하기 시작하는 전류

46. 변압기의 성층철심 강판 재료의 규소 함유량은 대략 몇 [%]인가?

- ① 8                                ② 6
- ③ 4                                ④ 2

47. 1차 전압 3300[V], 권수비가 30인 단상 변압기로 전등 부하에 20[A]를 공급할 때의 입력 [kW]은?

- ① 2.2                              ② 3.3
- ③ 6.6                              ④ 9.9

48. 단상 변압기에서 전부하의 2차 전압은 100[V]이고, 전압 변동률은 3[%]이다. 1차 단자전압[V]은? (단, 1차, 2차 권선비는 20:1 이다. )

- ① 1940                              ② 2060
- ③ 2260                              ④ 2360

49. 동기 전동기에서 감자작용을 할 때는 어떤 경우인가?

- ① 공급 전압보다 앞선 전류가 흐를 때
- ② 공급 전압보다 뒤진 전류가 흐를 때
- ③ 공급 전압과 동상 전류가 흐를 때
- ④ 공급 전압에 상관없이 전류가 흐를 때

50. 2방향성 3단자 사이리스터는 어느 것인가?

- ① SCR                              ② SSS
- ③ SCS                              ④ TRIAC

51. 3상 분권 정류자 전동기인 슈라게 전동기의 특성은?

- ① 1차 권선을 회전자에 둔 3상 권선형 유도 전동기
- ② 1차 권선을 고정자에 둔 3상 권선형 유도 전동기
- ③ 1차 권선을 고정자에 둔 3상 농형 유도 전동기
- ④ 1차 권선을 회전자에 둔 3상 농형 유도 전동기

52. 3상 유도 전동기가 경부하에서 운전 중 1선의 퓨즈가 잘 못되어 용단되었을 때는?

- ① 속도가 증가하여 다른 선의 퓨즈도 용단된다.
- ② 속도가 늦어져서 다른 선의 퓨즈도 용단된다.
- ③ 전류가 감소하여 운전이 얼마동안 계속된다.
- ④ 전류가 증가하여 운전이 얼마동안 계속된다.

53. 유도 전동기의 2차 효율은? (단, s는 슬립이다.)

- ① 1/s                              ② s

- 3 1-s                      4 s<sup>2</sup>

54. 15[kW] 3상 유도전동기의 기계손이 350[W], 전부하시의 슬립이 3[%]이다. 전부하시의 2차 동손은 약 몇 [W]인가?

- 1 523                      2 475
- 3 411                      4 365

55. 60[Hz] 6극 10[kW]인 유도전동기가 슬립 5[%]로 운전할 때 2차의 동손이 500[W]이다. 이 전동기의 전부하시의 토크[kg·m]는?

- 1 약 4.3                      2 약 8.5
- 3 약 41.8                      4 약 83.5

56. 동기 발전기의 병렬운전 중 여자 전류를 증가시키면 그 발전기는?

- 1 전압이 높아진다.      2 출력이 커진다.
- 3 역률이 좋아진다.      4 역률이 나빠진다.

57. 터빈 발전기의 냉각을 수소냉각방식으로 하는 이유가 아닌 것은?

- 1 풍손이 공기 냉각시의 약 1/10으로 줄어든다.
- 2 열전도율이 좋고 가스 냉각기의 크기가 작아진다.
- 3 절연물의 산화 작용이 없으므로 절연열화가 작아 수명이 길다.
- 4 반폐형으로 하기 때문에 이물질의 침입이 없고, 소음이 감소한다.

58. 브러시리스 DC 서보 모터의 특징으로 틀린 것은?

- 1 단위 전류당 발생 토크가 크고 효율이 좋다.
- 2 토크 맥동이 작고, 안정된 제어가 용이하다.
- 3 기계적 시간 상수가 크고 응답이 느리다.
- 4 기계적 접점이 없고 신뢰성이 높다.

59. 변압기 결선방식 중 3상에서 6상으로 변환할 수 없는 것은?

- 1 환상 결선                      2 2중 3각 결선
- 3 포크 결선                      4 우드 브리지 결선

60. 다음 ( ) 안에 알맞은 내용을 순서대로 나열한 것은?

사이리스터에서는 게이트 전류가 흐르면 순방향의 저지 상태에서 ( )상태로 된다. 게이트 전류를 가하여 도통 완료까지의 시간을 ( )시간 미라고 하나 이 시간이 길면 ( )시의 ( )이 많고 사이리스터 소자가 파괴되는 수가 있다.

- 1 ON, TURN ON, 스위칭, 전력손실
- 2 ON, TURN ON, 전력손실, 스위칭
- 3 스위칭, ON, TURN ON, 전력손실
- 4 TURN ON, 스위칭, ON, 전력손실

4과목 : 회로이론 및 제어공학

61. 특성 방정식  $s^2 + 2\delta\omega_n s + \omega_n^2 = 0$  이 부족제동을 하

기 위한 값은?

- 1  $\delta = 1$                       2  $\delta < 1$
- 3  $\delta > 1$                       4  $\delta = 0$

62. 페루프 전달함수  $\frac{G(s)}{1 + G(s)H(s)}$  의 극의 위치를 루프 전달함수 G(s)H(s)의 이득 상수 K 의 함수로 나타내는 기법은?

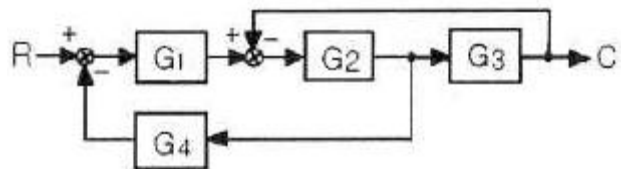
- 1 근궤적법                      2 주파수 응답법
- 3 보드 선도법                      4 나이퀴스트 판정법

63. 다음 진리표의 논리 소자는?

입력		출력
A	B	C
0	0	1
0	1	0
1	0	0
1	1	0

- 1 NOR                      2 OR
- 3 AND                      4 NAND

64. 그림과 같은 블록선도에 대한 등가 종합 전달함수 (C/R)는?

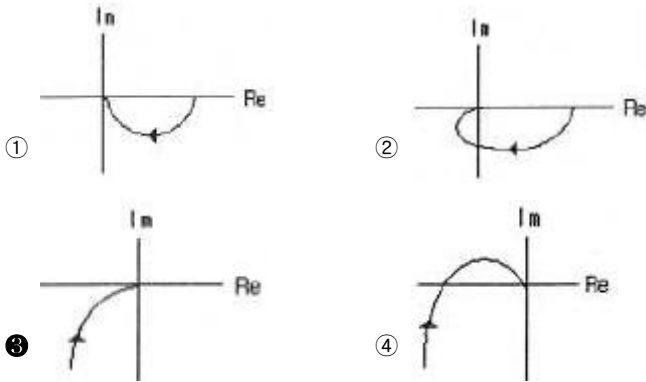


- 1  $\frac{G_1 G_2 G_3}{1 + G_1 G_2 + G_1 G_2 G_3}$
- 2  $\frac{G_1 G_2 G_3}{1 + G_2 G_2 + G_1 G_2 G_3}$
- 3  $\frac{G_1 G_2 G_4}{1 + G_1 G_2 + G_1 G_2 G_4}$
- 4  $\frac{G_1 G_2 G_3}{1 + G_2 G_3 + G_1 G_2 G_4}$

65.  $G(s) = \frac{s+2}{s^2+1}$  의 극점과 영점은?

- 1 -2, -2                      2 -j, -2
- 3 -2, j                      4 ±j, -2 와 ∞

66.  $G(j\omega) = \frac{K}{j\omega(j\omega+1)}$  의 나이퀴스트 선도를 도시한 것은? (단, k > 0이다.)



67. 상태 방정식  $x(t)=Ax(t)+Br(t)$  인 제어계의 특성 방정식은?

- ①  $|sI - B| = I$       ②  $|sI - A| = I$
- ③  $|sI - B| = 0$       ④  $|sI - A| = 0$

68. 샘플러의 주기를 T라 할 때 s 평면상의 모든 점은 식  $z=e^{sT}$ 에 의하여 z평면상에 사상된다. s평면의 좌반 평면상의 모든 점은 z평면상 단위원의 어느 부분으로 사상되는가?

- ① 내점                      ② 외점
- ③ 원주상의 점            ④ z평면 전체

69. 물체의 위치, 각도, 자세, 방향 등을 제어량으로 하고 목표값의 임의의 변화에 추종하는 것과 같이 구성된 제어장치를 무엇이라고 하는가?

- ① 프로세서 제어          ② 서보기구
- ③ 자동조정                ④ 추종 제어

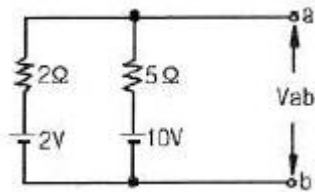
70. 어떤 제어계의 전달함수

$$G(s) = \frac{s}{(s+2)(s^2+2s+2)}$$

에서 안정성을 판정하면?

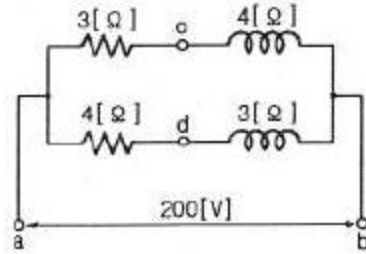
- ① 안정하다.                ② 불안정하다.
- ③ 임계상태이다.        ④ 알 수 없다.

71. 그림에서 단자 ab에 나타나는 전압  $V_{ab}$ 는 몇 [V]인가?



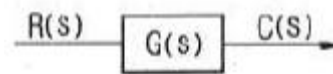
- ① 약 2                      ② 약 4.3
- ③ 약 5.6                  ④ 약 8

72. 회로에서 단자 a, b 사이에 교류전압 200[V]를 가하였을 때, c, d 사이의 전위차는 몇 [V]인가?



- ① 46                        ② 96
- ③ 56                        ④ 76

73. 블록선도에서  $C(s)=R(s)$  라면 전달함수  $G(s)$ 는?

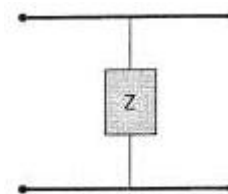


- ① 0                         ② -1
- ③ ∞                        ④ 1

74. 선로의 임피던스  $Z = R+jwL [\Omega]$ , 병렬 어드미턴스가  $Y=G+jwC [S]$ 일 때, 선로의 저항 R과 콘덕턴스 G가 동시에 0이 되었을 때 전파정수는?

- ①  $jw\sqrt{LC}$               ②  $jw\sqrt{\frac{C}{L}}$
- ③  $jw\sqrt{L^2C}$           ④  $jw\sqrt{\frac{L}{C^2}}$

75. 그림과 같은 4단자망에서 정수 행렬은?



- ①  $\begin{pmatrix} 1 & Z \\ 0 & 1 \end{pmatrix}$                       ②  $\begin{pmatrix} 1 & 0 \\ \frac{1}{Z} & 1 \end{pmatrix}$
- ③  $\begin{pmatrix} 1 & Z \\ \frac{1}{Z} & 1 \end{pmatrix}$                       ④  $\begin{pmatrix} Z & 1 \\ 1 & 0 \end{pmatrix}$

76. RL 직렬회로에

$$e = 20 + 100\sqrt{2}\sin\omega t + 40\sqrt{2}\sin(3\omega t + 60^\circ)$$

+  $40\sqrt{2}\sin 5\omega t [V]$  인 전압을 가할 때 제 5고조파 전류의 실효값은 몇 [A]인가? (단,  $R=4[\Omega]$ ,  $wL=1[\Omega]$ 이다.)

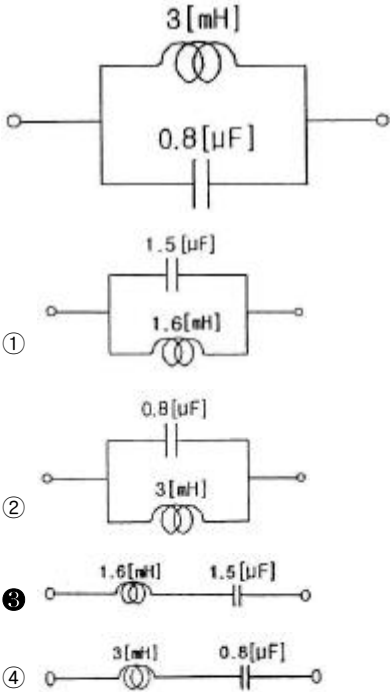
- ① 약 6.25                    ② 약 8.83
- ③ 약 12.5                  ④ 약 16.0

77.  $F(s) = \frac{8}{s^3} + \frac{3}{s+2}$  의 역 라플라스 변환은?

- ①  $3t^2+3e^{-3t}u(t)$       ②  $4t^2+3e^{-2t}u(t)$
- ③  $8t^2-3e^{-2t}u(t)$       ④  $8t^2+3e^{-2t}u(t)$

78. 대칭 3상 4선식 전력계통이 있다. 단상 전력계 2개로 전력을 측정하였더니 각전력계의 값이 각각 -301[W] 및 1327[W]이었다. 이때 역률은 약 얼마인가?
- ① 0.94                      ② 0.75  
③ 0.62                      ④ 0.34

79. 다음 회로의 역회로는? (단,  $K^2=2 \times 10^3$ 이다.)



80. 저항 R, 인덕턴스 L, 콘덴서 C의 직렬회로에서 발생하는 과도현상이 진동이 되지 않을 조건은?

①  $(\frac{R}{2L})^2 - \frac{1}{LC} > 0$                       ②  $(\frac{R}{2L})^2 - \frac{1}{LC} < 0$   
③  $(\frac{R}{2L})^2 - \frac{1}{LC} = 0$                       ④  $\frac{R}{2L} - \frac{1}{LC} = 0$

**5과목 : 전기설비기술기준 및 판단기준**

81. 철탑의 강도 계산에 사용하는 이사 시 상정하중의 종류가 아닌것은?  
① 수직하중                      ② 좌굴하중  
③ 수평 횡하중                      ④ 수평 종하중
82. 220[V] 저압전로의 절연저항은 몇 [MΩ] 이상이어야 하는가?  
① 0.1                      ② 0.2  
③ 0.3                      ④ 0.4
83. 애자 사용 공사에 의한 고압 옥내배선에 사용되는 연동선의 최소 지름은 몇 [mm<sup>2</sup>]인가?  
① 2.5                      ② 4  
③ 6                      ④ 8
84. 옥내 방전등 공사에 대한 설명으로 알맞지 않은 것은?(오류 신고가 접수된 문제입니다. 반드시 정답과 해설을 확인

하시기 바랍니다.)

- ① 관등회로의 사용전압이 400[V] 이상인 경우에는 방전 등용 변압기를 설치할 것  
② 습기가 많은 곳에 시설하는 경우에는 적절한 방습장치를 할 것  
③ 관등회로의 사용전압이 400[V] 이상의 저압인 경우는 특별 제 3종 접지공사를 할 것  
④ 관등회로의 사용전압이 고압이고 관등회로의 동작전류가 10[A]를 넘는 경우는 제 1종 접지공사를 할 것
85. 저압 옥내간선에서 분기하여 전기사용기계기구에 이르는 저압 옥내 전로에서 저압 옥내간선과 분기점에서 전선의 길이가 몇 [m] 이하인 곳에 개폐기 및 과전류 차단기를 설치하여야 하는가?  
① 3                      ② 4  
③ 5                      ④ 6
86. 가공전선로의 지지물 구성체가 강관으로 구성되는 철탑으로 할 경우 감중 풍압하중은 몇 [Pa]의 풍압을 기초로 하여 계산한 것인가? (단, 단주는 제외하며 풍압은 구성재의 수직 투영면적 1[m<sup>2</sup>]에 대한 풍압이다.)  
① 588                      ② 1117  
③ 1255                      ④ 2157
87. 태양전지 발전소에 시설하는 태양전지 모듈, 전선 및 개폐기, 기타 기구의 시설에 관한 설명 중 틀린 것은?  
① 충전 부분은 노출되지 아니하도록 시설할 것  
② 태양전지 모듈에 접속하는 부하측 전로에는 그 접속점에 근접하여 개폐기 또는 부하전류를 개폐할수 있는 기구를 시설 할 것  
③ 전선은 공칭 단면적 1.5[mm<sup>2</sup>] 이상의 연동선 또는 이와 동등 이상의 세기 및 굵기의 것일 것  
④ 태양전지 모듈을 병렬 접속하는 전로에는 전로를 보호하는 과전류 차단기를 시설할 것
88. 과전류 차단기로 시설하는 퓨즈 중 고압전로에 사용하는 포장 퓨즈는 2배의 정격전류시 몇 분 안에 용단되어야 하는가?  
① 2                      ② 30  
③ 60                      ④ 120
89. 직류 전기철도에 선택 배류기를 시설할 때 적합하지 않은 것은?  
① 전기적 접점은 선택 배류기 회로를 개폐할 때 생기는 아크에 견디는 구조이어야 한다.  
② 선택 배류기를 보호하기 위해 적정한 과전류 차단기를 시설하여야 한다.  
③ 금속제 외함에는 제 3종 접지 공사를 하여야 한다.  
④ 강제 변류기를 설치하여 전식에 의한 장애를 방지할 수 없는 경우 선택 배류기를 설치하여야 한다.
90. 제 3종 접지공사의 접지저항은 몇 [Ω]이하로 유지하여야 하는가?  
① 10                      ② 50  
③ 100                      ④ 200
91. 금속 덕트 공사에 의한 저압 옥내배선 공사 시설에 적합하지 않은 것은?  
① 저압 옥내배선의 사용전압이 400[V] 미만인 경우에는

덕트에 제 3종 접지공사를 한다.

- ② 금속 덕트에 넣은 전선의 단면적의 합계가 덕트의 내부 단면적의 20[%]이하가 되도록 한다.
- ③ 금속 덕트는 두께 1.0[mm] 이상인 철판으로 제작하고 덕트 상호간에 완전하게 접속한다.
- ④ 덕트를 조영재에 붙이는 경우 덕트 지지점간의 거리를 3[m] 이하로 견고하게 붙인다.

92. 가공 전선로의 지지물에 시설하는 지선의 시설기준에 대한 설명 중 옳은 것은?

- ① 지선의 안전율은 2.5 이상일 것
- ② 연선을 사용하는 경우 소선 4가닥 이상의 연선일 것
- ③ 지중 부분 및 지표상 100[cm]까지의 부분은 철봉을 사용 할 것
- ④ 도로를 횡단하여 시설하는 지선의 높이는 지표상 4.5[m] 이상으로 할 것

93. 저압 옥내배선의 사용전선으로 적합하지 않은 것은?

- ① 단면적 2.5[mm<sup>2</sup>] 이상의 연동선
- ② 단면적 1[mm<sup>2</sup>] 이상의 미네랄인슈레이션 케이블
- ③ 사용전압 400[V] 미만인 경우 전광표시 장치에 사용한 단면적 0.75[mm<sup>2</sup>]이상의 연동선
- ④ 사용전압 400[V] 미만인 경우 출퇴 표시등에 사용한 단면적 0.75[mm<sup>2</sup>] 이상의 다심 케이블

94. 백열전등 또는 방전등에 전기를 공급하는 옥내전로의 대지 전압은 몇 [V] 이하이어야 하는가?

- ① 440                      ② 380
- ③ 300                      ④ 100

95. 발전소에 시설하여야 하는 계측장치가 아닌것은?

- ① 발전기의 전압 및 전류
- ② 주요 변압기의 역률
- ③ 발전기의 고정자 온도
- ④ 특고압용 변압기의 온도

96. 변전소에서 154[kV]급으로 변압기를 옥외에 시설할 때 취급자 이외의 사람이 들어가지 않도록 시설하는 울타리는 울타리의 높이와 울타리에서 충전부분까지의 거리의 합계를 몇 [m] 이상으로 하여야 하는가?

- ① 5                          ② 5.5
- ③ 6                          ④ 6.5

97. 중성선 다중 접지식으로 전로에 지락이 생겼을 때에 2초 이내에 자동적으로 이를 전로로부터 차단하는 장치가 되어 있는 사용전압 22900[V]인 특고압 가공전선과 식물과의 이격 거리는 몇 [m] 이상이어야 하는가?

- ① 1.2                      ② 1.5
- ③ 2                          ④ 2.5

98. 차량, 기타 중량물의 압력을 받을 우려가 없는 장소에 지중 전선을 직접 매설식에 의하여 매설하는 경우에는 매설 깊이를 몇 [cm] 이상으로 하여야 하는가?

- ① 40                          ② 60
- ③ 80                          ④ 100

99. 계기용 변성기의 2차측 전로에 시설하는 접지공사는?(관련 규정 개정전 문제로 여기서는 기존 정답인 4번을 누르면

정답 처리됨            자세한 내용은 해설을 참고하세요.)

- ① 고압인 경우 제 1종 접지공사
- ② 고압인 경우 제 2종 접지공사
- ③ 특고압인 경우 제 3종 접지공사
- ④ 특고압인 경우 제 1종 접지공사

100. 저압 옥상전선로 시설에 대한 설명으로 옳지 않은것은?

- ① 전선과 옥상전선로를 시설하는 조영재와의 이격거리를 0.5[m]로 하였다.
- ② 전선은 상시부는 바람 등에 의하여 식물에 접촉하지 않도록 시설하였다.
- ③ 전선은 절연 전선을 사용하였다.
- ④ 전선은 지름 2.6[mm]의 경동선을 사용하였다.

1	2	3	4	5	6	7	8	9	10
①	③	③	④	②	③	②	③	④	④
11	12	13	14	15	16	17	18	19	20
④	①	②	②	②	③	①	②	④	②
21	22	23	24	25	26	27	28	29	30
④	②	②	③	②	③	③	③	④	②
31	32	33	34	35	36	37	38	39	40
④	②	①	①	④	②	④	④	①	④
41	42	43	44	45	46	47	48	49	50
①	①	①	③	④	③	①	②	①	④
51	52	53	54	55	56	57	58	59	60
①	④	③	②	②	④	④	③	④	①
61	62	63	64	65	66	67	68	69	70
②	①	①	④	④	③	④	①	②	①
71	72	73	74	75	76	77	78	79	80
②	③	④	①	②	①	②	④	③	①
81	82	83	84	85	86	87	88	89	90
②	②	③	④	①	③	③	④	④	③
91	92	93	94	95	96	97	98	99	100
③	①	③	③	②	③	②	②	④	①