

1과목 : 전기자기학

- 자기회로와 전기회로의 대응 관계가 잘못된 것은?
 ① 투자율-도전도 ② 자속밀도-전속밀도
 ③ 페리언스-콘덕턴스 ④ 기자력-기전력
- 코일로 감겨진 자기회로에서 철심의 투자율을 μ 라 하고 회로의 길이를 l 이라 할 때 그 회로의 일부에 미소공극 l_g 를 만들면 회로의 자기저항은 처음의 몇 배가 되는가? (단, $l_g \ll l$ 즉, $l - l_g \approx l$ 이다.)

① $1 + \frac{\mu l_g}{\mu_o l}$ ② $1 + \frac{\mu l}{\mu_o l_g}$
 ③ $1 + \frac{\mu_o l_g}{\mu l}$ ④ $1 + \frac{\mu_o l}{\mu l_g}$

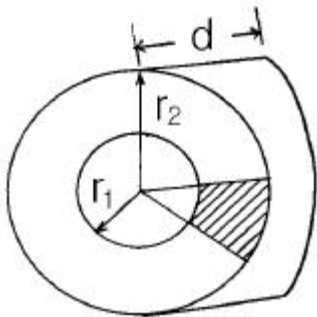
- 진공 중에서 무한장 직선도체에 선전하밀도 $\rho_L = 2\pi \times 10^{-3} \text{ C/m}$ 가 균일하게 분포된 경우 직선도체에서 2m와 4m 떨어진 두 점사이의 전위차는 몇 V 인가?

① $\frac{10^{-3}}{\pi \epsilon_o} \ln 2$ ② $\frac{10^{-3}}{\epsilon_o} \ln 2$
 ③ $\frac{1}{\pi \epsilon_o} \ln 2$ ④ $\frac{1}{\epsilon_o} \ln 2$

- 플레밍(Flaming)의 왼손법칙을 나타내는 F - B - I 에서 F는 무엇인가?

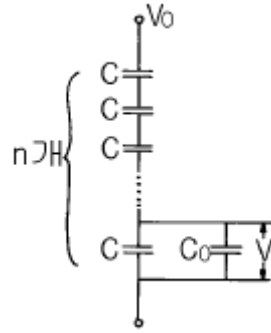
- 전동기 회전자의 도체의 운동방향을 나타낸다.
- 발전기 정류자의 도체의 운동방향을 나타낸다.
- 전동기 자극의 운동방향을 나타낸다.
- 발전기 전기자의 도체 운동방향을 나타낸다.

- 그림과 같이 두께 d , 내외반지름이 r_1, r_2 인 원환의 1/8 이 되는 부채꼴 모양의 반지름 방향에 대한 저항은? (단, 원환의 재료 도전율을 σ 라고 한다.)



① $\frac{4\pi\sigma}{d} \log \frac{r_2}{r_1}$ ② $\frac{4}{\pi\sigma d} \log \frac{r_2}{r_1}$
 ③ $\frac{2\pi\sigma}{d} \log \frac{r_2}{r_1}$ ④ $\frac{2}{\pi\sigma d} \log \frac{r_2}{r_1}$

- 그림과 같이 n 개의 동일한 콘덴서 C 를 직렬 접속하여 최하단의 한개와 병렬로 정전용량 C_o 의 정전전압계를 접속하였다. 이 정전전압계의 지시가 V 일 때 측정전압 V_o 는 몇 V 인가?



① nV ② $\frac{C_o}{C} (n-1)V$
 ③ $\left\{ n - \frac{C_o}{C} (n-1) \right\} V$ ④ $\left\{ n + \frac{C_o}{C} (n-1) \right\} V$

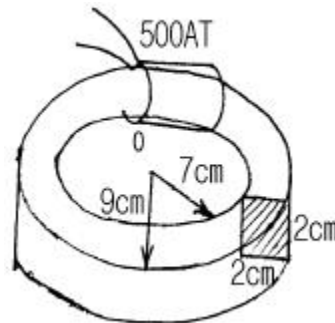
- 공기 중에서 어느 거리를 두고 있는 두 점전하사이에 작용하는 힘이 1 N이고, 두 점전하를 액체 유전체속에 넣었더니 0.4 N으로 힘이 줄었다. 이 액체 유전체의 비유전률은 얼마인가?

- 0.1 ② 0.4
- 2.5 ④ 6.25

- 어떤 대전체가 진공 중에서 전속이 $Q[C]$ 이었다. 이 대전체를 비유전률 10 인 유전체속으로 가져갈 경우에 전속은 어떻게 되는가?

- Q ② $10Q$
- $Q/10$ ④ $\frac{Q}{\epsilon_o}$

- 그림과 같은 안반지름 7cm, 바깥반지름 9cm인 환상철심에 감긴 코일의 기자력이 500AT일 때, 이 환상철심 내단면의 중심부의 자계의 세기는 몇 AT/m 인가?



① $\frac{2778}{\pi}$ ② $\frac{3125}{\pi}$
 ③ $\frac{3571}{\pi}$ ④ $\frac{6349}{\pi}$

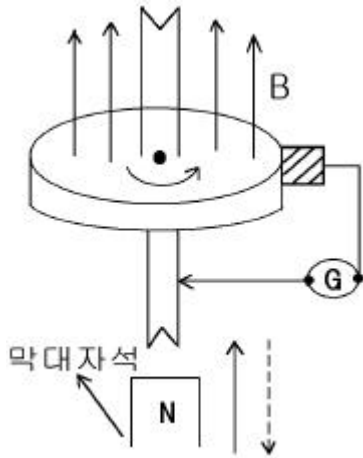
- 패러데이법칙에서 회로와 쇠교하는 전자속수를 $\phi[Wb]$, 회

로의 권회수를 N라 할 때 유도기전력 U 는 얼마인가?

- ① $2\pi\mu N\phi$ ② $4\pi\mu N\phi$
- ③ $-N \frac{d\phi}{dt}$ ④ $-\frac{1}{N} \frac{d\phi}{dt}$

11. 서로 다른 두 유전체사이의 경계면에 전하분포가 없다면 경계면 양쪽에서의 전기 및 전속밀도는?
- ① 전기의 법선성분 및 전속밀도의 접선성분은 서로 같다.
 - ② 전기의 접선성분 및 전속밀도의 법선성분은 서로 같다.
 - ③ 전기 및 전속밀도의 법선성분은 서로 같다.
 - ④ 전기 및 전속밀도의 접선성분은 서로 같다.

12. 막대자석 위쪽에 동축도체 원판을 놓고 회로의 한 끝은 원판의 주변에 접촉시켜 습동하도록 해 놓은 그림과 같은 파라데이 원판실험을 할 때 검류계에 전류가 흐르지 않는 경우는?



- ① 자석을 축 방향으로 전진시킨후 후퇴시킬 때
- ② 자석만을 일정한 방향으로 회전시킬 때
- ③ 원판만을 일정한 방향으로 회전시킬 때
- ④ 원판과 자석을 동시에 같은 방향, 같은 속도로 회전시킬 때

13. 자기유도계수 L을 구하는 식이 아닌 것은?

- ① $\frac{\int_V A \cdot i dv}{I^2}$ ② $\frac{\int_V B \cdot Hdv}{I^2}$
- ③ $\frac{N\phi}{I}$ ④ $\frac{N\phi_o \int A \cdot dl}{I^2}$

14. 전자의 비전하는 몇 C/kg 인가?

- ① -1.759×10^{11} ② -2.759×10^{11}
- ③ -8.559×10^{11} ④ -9.559×10^{11}

15. $1\mu A$ 의 전류가 흐르고 있을 때, 1초동안 통과하는 전자수는 약 몇 개인가? (단, 전자 1개의 전하는 $1.602 \times 10^{-19} C$ 이다.)

- ① 6.24×10^{10} ② 6.24×10^{11}
- ③ 6.24×10^{12} ④ 6.24×10^{13}

16. $E = (i + j 2 + k 3)[V/cm]$ 로 표시되는 전계가 있다. $0.01\mu C$ 의 전하를 원점으로부터 $i 3[m]$ 로 움직이는데 필요한 일은 몇 J 인가?

- ① 3×10^{-8} ② 3×10^{-7}
- ③ 3×10^{-6} ④ 3×10^{-5}

17. 전위 $V = 3xy + z + 4$ 일 때 전기 E 는?

- ① $i 3x + j 3y + k$ ② $-i 3y - j 3x - k$
- ③ $i 3x - j 3y - k$ ④ $i 3y + j 3x + k$

18. 자유공간에 있어서 포인팅 벡터를 $S [W/m^2]$ 라 할 때 전장의 세기의 실효값 $E_o [V/m]$ 를 구하면?

- ① $\sqrt{\frac{\mu_o}{\epsilon_o}} S$ ② $S \sqrt{\frac{\epsilon_o}{\mu_o}}$
- ③ $\sqrt{S \sqrt{\frac{\mu_o}{\epsilon_o}}}$ ④ $\sqrt{S \sqrt{\frac{\epsilon_o}{\mu_o}}}$

19. 다음 사항 중 옳은 것은?

- ① 지구 상공에는 대기가 전리되어 전자와 이온으로 구성된 전리층이 있는데 A층, B층, C층, D층, E층, F층 등이 있다.
- ② 지구상에서 전자파를 방사하면 파장이 긴 것일수록 전리층을 쉽게 벗어날 수가 있다.
- ③ 장파는 주로 F층에서 반사되어 지구로 되돌아 온다.
- ④ 송신 안테나에서 방사되는 전자파는 직접파, 대지 반사파, 산악 회절파, 전리층 반사파 등으로 수신 안테나에 이른다.

20. 내경이 2cm, 외경이 3cm인 동심 구 도체간에 고유저항이 $1.884 \times 10^2 \Omega m$ 인 저항물질로 채워져 있는 경우, 내외구간의 합성저항은 약 몇 Ω 이 되는가?

- ① 2.5 ② 5
- ③ 250 ④ 500

2과목 : 전력공학

21. 송전선에 복도체를 사용할 경우, 같은 단면적의 단도체를 사용하였을 경우와 비교할 때 옳지 않은 것은?

- ① 전선의 인덕턴스는 감소되고 정전용량은 증가된다.
- ② 고유 송전용량이 증대되고 정태안정도가 증대된다.
- ③ 전선 표면의 전위경도가 증가한다.
- ④ 전선의 코로나 개시전압이 높아진다.

22. 용량 20kVA인 단상 주상변압기에 걸리는 하루의 부하가 20kW 14시간, 10kW 10시간일 때 하루동안의 손실은 몇 W 가 되는가? (단, 부하의 역률은 1로 가정하고, 변압기의 전 부하동손은 300W, 철손은 100W이다.)

- ① 6850 ② 7200
- ③ 7350 ④ 7800

23. 전력용 피뢰기에서 직렬 갭(Gap)의 주된 사용 목적은?

- ① 방전내량을 크게 하고 장시간 사용하여도 열화를 적게

하기 위함이다.

- ② 충격방전개시전압을 높게 하기 위함이다.
- ③ 상시는 누설전류를 방지하고 충격파 방전 종료후에는 속류를 즉시 차단하기 위함이다.
- ④ 충격파가 침입할 때 대지에 흐르는 방전전류를 크게하여 제한전압을 낮게 하기 위함이다.

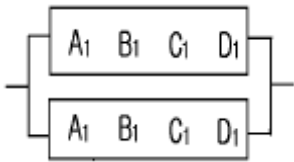
24. 송전선로에 사용되는 애자의 특성이 나빠지는 원인으로 볼 수 없는 것은?

- ① 애자 각 부분의 열팽창의 상이
- ② 전선 상호간의 유도장해
- ③ 누설전류에 의한 편열
- ④ 시멘트의 화학팽창 및 동결팽창

25. 3300V, △결선 비접지 배전선로에서 1선이 지락하면 전선로의 대지전압은 몇 V 까지 상승하는가?

- ① 4125 ② 4950
- ③ 5715 ④ 6600

26. 그림과 같이 정수가 서로 같은 평행 2회선 송전선로의 4단자 정수 중 B 에 해당되는 것은?



- ① $2B_1$ ② $4B_1$
- ③ $\frac{1}{2}B_1$ ④ $\frac{1}{4}B_1$

27. 송전계통의 안정도 향상책으로 적당하지 않은 것은?

- ① 직렬콘덴서로 선로의 리액턴스를 보상한다.
- ② 기기의 리액턴스를 감소한다.
- ③ 발전기의 단락비를 작게 한다.
- ④ 계통을 연계한다.

28. 송전전력, 선간전압, 부하역률, 전력손실 및 송전거리를 동일하게 하였을 경우 3상3선식과 단상2선식의 총 전선량(중량)비는 얼마인가?

- ① 0.75 ② 0.87
- ③ 0.94 ④ 1.15

29. 3상3선식 송전선에서 L을 작용인덕턴스라 하고 Lm 및 Le는 대지를 귀로로 하는 1선의 자기인덕턴스 및 상호인덕턴스라고 할 때 이들 사이의 관계식은?

- ① $L=Lm-Le$ ② $L=Le-Lm$
- ③ $L=Lm+Le$ ④ $L=\frac{Lm}{Le}$

30. 수차의 특유속도를 나타내는 식은? (단, N: 정격회전수 [rpm], H: 유효낙차[m], P: 유효낙차 H[m]일 경우의 최대 출력[kW]이라고 함)

$$\begin{matrix} N \times \frac{\sqrt{P}}{H^{\frac{5}{4}}} & N \times \frac{\sqrt[3]{P}}{H^{\frac{1}{4}}} \\ \text{①} & \text{②} \\ N \times \frac{P}{H^{\frac{3}{2}}} & N \times \frac{P}{H^{\frac{1}{4}}} \\ \text{③} & \text{④} \end{matrix}$$

31. 송전선로에 있어서 장경간(long span)이라고 하는 것은 표준경간에 몇 m를 더한 경간을 넘는 것을 말하는가?

- ① 100 ② 150
- ③ 200 ④ 250

32. 발전기의 정상, 역상, 영상임피던스를 각각 Z_1, Z_2, Z_0 라 하고 A상의 무부하 기전력을 E_a 라 할 때 A상 단자가 접지된 경우의 전류 I_a 는?

$$\begin{matrix} \frac{E_a}{Z_0+Z_1+Z_2} & \frac{\sqrt{3} E_a}{Z_0+Z_1+Z_2} \\ \text{①} & \text{②} \\ \frac{3E_a}{Z_0+Z_1+Z_2} & \frac{6E_a}{Z_0+Z_1+Z_2} \\ \text{③} & \text{④} \end{matrix}$$

33. 콘덴서용 차단기의 정격전류는 콘덴서군 전류의 몇 % 이상의 것을 선정하는 것이 바람직한가?

- ① 120 ② 130
- ③ 140 ④ 150

34. 증기압, 증기온도 및 진공도가 일정하다면 추기할 때는 추기치 않을 때보다 단위 발전량당 증기소비량과 연료 소비량은 어떻게 변하는가?

- ① 증기소비량, 연료소비량 모두 감소한다.
- ② 증기소비량은 증가하고, 연료소비량은 감소한다.
- ③ 증기소비량은 감소하고, 연료소비량은 증가한다.
- ④ 증기소비량, 연료소비량 모두 증가한다.

35. 원자로의 주기란 무엇을 말하는 것인가?

- ① 원자로의 수명
- ② 원자로가 냉각정지상태에서 전출력을 내는데 까지의 시간
- ③ 원자로가 임계에 도달하는 시간
- ④ 중성자의 밀도(flux)가 $\omega = 2.718$ 배 만큼 증가하는데 걸리는 시간

36. 100kVA 단상변압기 3대로 △결선하여 수용가에게 급전하던 중 변압기 1대가 고장이 발생하여 이를 제거하였다. 이 때 부하가 250kVA라면 나머지 두 대로 급전할 경우 변압기는 약 몇 %의 과부하율로 운전되겠는가?

- ① 115 ② 125
- ③ 135 ④ 145

37. 1대의 주상변압기에 역률(낮음) $\cos\theta_1$, 유효전력 P_1 [kW]의 부하와 역률(낮음) $\cos\theta_2$, 유효전력 P_2 [kW]의 부하가 병렬로 접속되어 있을 경우 주상변압기에 걸리는 피상전력은 몇

kVA 인가?

- ① $\frac{P_1}{\cos \theta_1} + \frac{P_2}{\cos \theta_2}$
- ② $\sqrt{\left(\frac{P_1}{\cos \theta_1}\right)^2 + \left(\frac{P_2}{\cos \theta_2}\right)^2}$
- ③ $\sqrt{(P_1+P_2)^2 + (P_1 \tan \theta_1 + P_2 \tan \theta_2)^2}$
- ④ $\sqrt{\left(\frac{P_1}{\sin \theta_1}\right)^2 + \left(\frac{P_2}{\sin \theta_2}\right)^2}$

38. 최근 154kV급 변전소에 주로 설치되는 차단기의 종류는?

- ① 자기차단기(MBB) ② 유입차단기(OCB)
- ③ 기중차단기(ACB) ④ SF6가스차단기(GCB)

39. 단선 고장시의 이상전압이 최저인 접지방식은?

- ① 직접 접지식 ② 비접지식
- ③ 고저항 접지식 ④ 소호리액터 접지식

40. 단상 3선식에 사용되는 바란서(balancer)의 특성이 아닌 것은?

- ① 여자 임피던스가 적다. ② 누설 임피던스가 적다.
- ③ 권수비가 1:1 이다. ④ 단권변압기이다.

3과목 : 전기기기

41. 주상 변압기의 고압측에 몇 개의 탭을 내놓는 이유는?

- ① 예비 단자용으로
- ② 부하 전류를 조정하기 위하여
- ③ 수전점의 전압을 조정하기 위하여
- ④ 여자 전류를 조정하기 위하여

42. 단상 직권 정류자 전동기에서 보상 권선과 저항 도선의 작용을 설명한 것 중 옳지 않은 것은?

- ① 역률을 좋게 한다.
- ② 변압기의 기전력을 크게 한다.
- ③ 전기자 반작용을 제거해 준다.
- ④ 저항 도선은 변압기 기전력에 의한 단락 전류를 작게 한다.

43. 8극 900[rpm] 동기 발전기로 병렬운전하는 극수 6의 교류 발전기의 회전수는?

- ① 1400 ② 1200
- ③ 1000 ④ 900

44. 권선형유도전동기에서 2차측 저항을 3배로 하면 최대 토크는 어떻게 되는가?

- ① 3배가 된다. ② $\sqrt{3}$ 배가 된다.
- ③ 1/3 배가 된다. ④ 변하지 않는다

45. 3상 유도기에서 출력의 변환식이 맞는 것은?

- ① $P_o = P_2 - P_{2o} = P_2 - sP_2 = \frac{N}{N_s} P_2 = (1-s)P_2$
- ② $P_o = P_2 + P_{2o} = P_2 + sP_2 = \frac{N_s}{N} P_2 = (1+s)P_2$
- ③ $P_o = P_2 + P_{2o} = \frac{N}{N_s} P_2 = (1-s)P_2$
- ④ $(1-s)P_2 = \frac{N}{N_s} P_2 = P_o - P_{2o} = P_o - sP_2$

46. 단자전압 220[V], 부하전류 50[A] 인 분권 발전기의 유효 기전력은? (단, 여기서 전기자 저항은 0.2[Ω]이며 계자전류 및 전기자 반작용은 무시한다.)

- ① 210[V] ② 215[V]
- ③ 225[V] ④ 230[V]

47. 직권 발전기의 계자철심에 잔류자기가 없어도 발전을 할수 있는 발전기는?

- ① 타여자발전기 ② 분권발전기
- ③ 직권발전기 ④ 복권발전기

48. 계자권선이 전기자에 병렬로만 연결된 직류기는?

- ① 분권기 ② 직권기
- ③ 복권기 ④ 타여자기

49. 자동제어장치에 사용되는 서보 모터(servomotor)의 특징을 나타낸 것 중 옳지 않은 것은?

- ① 빈번한 시동, 정지, 역전 등의 가혹한 상태에 견디도록 견고하고 큰 돌입 전류에 견딜 것
- ② 직류 서보 모터에 비하여 교류 서보 모터의 시동 토크가 매우 크다.
- ③ 시동 토크는 크나, 회전부의 관성 모멘트가 작고 전기적 시정수가 짧을 것
- ④ 발생 토크는 입력 신호에 비례하고 그 비가 클 것

50. 변압비 10:1의 단상변압기 3대를 Y-Δ로 접속하여 2차측에 200[V], 75[kVA]의 3상 평형부하를 걸었을 때 1차측에 흐르는 전류는 몇 [A]인가?

- ① 3464 ② 2000
- ③ 12.5 ④ 13.5

51. 동기 발전기가 운전 중 갑자기 3상 단락을 일으켰을 때 그 순간 단락 전류를 제한하는 것은?

- ① 전기자 누설 리액턴스와 계자누설 리액턴스
- ② 전기자 반작용
- ③ 동기 리액턴스
- ④ 단락비

52. 정격 출력이 7.5[kW]의 3상 유도 전동기가 전부하 운전에서 2차 저항손이 300[W]이다. 슬립은 몇 [%]인가?

- ① 9.42 ② 7.51

3 4.61

4 3.85

53. 50[Hz], 4극 20[HP]의 3상 유도전동기가 있다. 전부하시의 회전수가 1450[rpm]일 때 회전력[Kg.m]은 약 얼마인가? (단, 1[HP]는 736[W]로 한다)

- 1 6.85
- 2 7.85
- 3 9.85
- 4 10.85

54. 동기 발전기의 권선을 분포권으로 하면?

- 1 집중권에 비하여 합성 유도 기전력이 높아진다.
- 2 권선의 리액턴스가 커진다.
- 3 파형이 좋아진다.
- 4 난조를 방지한다.

55. 교류 전동기에서 브러시 이동으로 속도변화가 편리한 전동기는?

- 1 농형 전동기
- 2 시라게 전동기
- 3 동기 전동기
- 4 2중 농형 전동기

56. 동기발전기의 단자부근에서 단락사고가 발생했다. 이 때 단락전류는?

- 1 서서히 증가해서 일정한 전류가 됨
- 2 급격히 증가한 후 일정한 전류로 감소함
- 3 서서히 감소해서 일정전류가 됨
- 4 서서히 감소하다가 일정한 전류로 증가함

57. 직류기의 전기자 반작용에 관한 설명으로 옳지 않은 것은?

- 1 보상권선은 계자극면의 자속분포를 수정할 수 있다.
- 2 전기자 반작용을 보상하는 효과는 보상권선보다 보극이 유리하다.
- 3 고속기나 부하변화가 큰 직류기에는 보상권선이 적당하다.
- 4 보극은 바로 밀의 전기자 권선에 의한 기자력을 상쇄한다.

58. 고정자의 속도가 N_1 [rpm], 주파수는 f [Hz]이고 회전자의 속도가 N_2 [rpm], 슬립이 s 라면 회전자 도체에 유기되는 기전력의 주파수[Hz]는?

- 1 $\frac{N_2 - N_1}{N_1} \cdot f$
- 2 $\frac{N_2 - N_1}{N_2} \cdot f$
- 3 $\frac{N_1 - N_2}{N_1} \cdot f$
- 4 $\frac{N_1 - N_2}{N_2} \cdot f$

59. 10[KVA], 2000/100[V]변압기의 1차 환산 등가임피던스가 $6 + j8[\Omega]$ 일 때 % 리액턴스 강하는?

- 1 1.5
- 2 2
- 3 5
- 4 10

60. 변압기에 사용되는 절연유에 요구되는 특성이 아닌 것은?

- 1 점도가 낮을 것
- 2 절연내력이 작을 것
- 3 인화점이 높을 것
- 4 변질하지 말 것

4과목 : 회로이론 및 제어공학

61. 대칭 3상 전압 $V_a, V_b = a^2 V_a, V_c = a V_a$ 일 때 a 상을 기준으로 한 각 대칭분 V_0, V_1, V_2 은?

- 1 0, $V_a, 0$
- 2 $a^2 V_a, a V_a, V_a$
- 3

$\frac{1}{3}(V_a + V_b + V_c), \frac{1}{3}(V_a + a^2 V_b + a V_c), \frac{1}{3}(V_a + a V_b + a^2 V_c)$

4

$\frac{1}{3}(V_a + V_b + V_c), \frac{1}{3}(V_a + a V_b + a^2 V_c), \frac{1}{3}(V_a + a^2 V_b + a V_c)$

62. $F(s) = \frac{5s+3}{s(s+1)}$ 의 정상치 $f(\infty)$ 는?

- 1 5
- 2 3
- 3 1
- 4 0

63. 비정현파 전류 $i(t) = 56 \sin \omega t + 25 \sin 2\omega t + 30 \sin(3\omega t + 30^\circ) + 40 \sin(4\omega t + 60^\circ)$ 로 주어질 때 왜형률(歪形率)은 어느 것으로 표시되는가?

- 1 약 1.414
- 2 약 1
- 3 약 0.8
- 4 약 0.5

64. 근궤적을 그리려 한다. $G(s)H(s) = \frac{K}{s(s-2)(s-3)}$

에서 점근선의 교차점은 얼마인가?

- 1 -6
- 2 -4
- 3 6
- 4 4

65. 계단응답이 입력 신호와 같은 파형이고 시간만이 뒤졌을 때 이 계의 요소는?

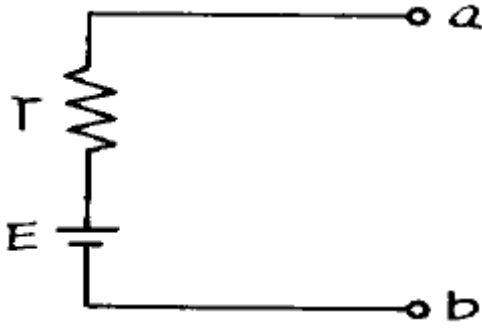
- 1 미분요소
- 2 부동작 시간요소
- 3 1차 뒤진요소
- 4 2차 뒤진요소

66. R-L-C 직렬회로에 $t = 0$ 에서 교류전압 $V_m \sin(\omega t + \theta)$ 를

가할때 $R^2 - 4 \frac{L}{C} < 0$ 이면?

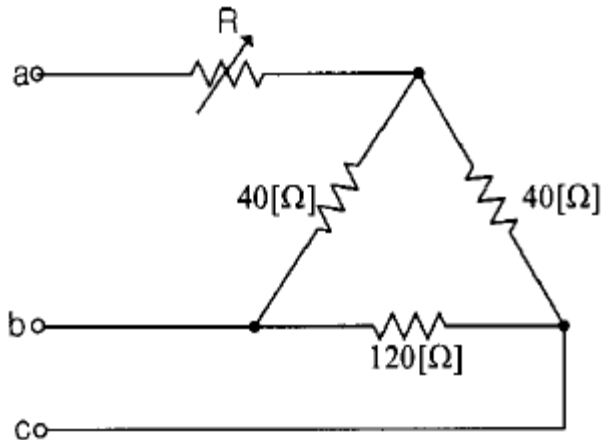
- 1 비진동적
- 2 임계적
- 3 진동적
- 4 비감쇠 진동적

67. 그림에서 내부저항 $r[\Omega]$, 기전력 $E[V]$ 의 전원의 단자 a, b 에, $R_1[\Omega]$ 의 저항을 접속한 경우와 $R_2[\Omega]$ 의 저항을 접속한 경우의 부하저항의 소비전력이 같았다. r 와 R_1, R_2 와의 사이에 어떤 관계가 있는가?



- ① $r=R_1R_2$ ② $r=\frac{R_1}{R_2}$
 ③ $r=\sqrt{R_1R_2}$ ④ $r=R_1^2R_2^2$

68. 그림과 같은 순저항 회로에서 대칭 3상 전압을 가할 때 각 선에 흐르는 전류가 같으려면 R의 값은?



- ① 4[Ω] ② 8[Ω]
 ③ 12[Ω] ④ 16[Ω]

69. 다음 과도응답에 관한 설명 중 틀린 것은?

- ① OVER SHOOT는 응답 중에 생기는 입력과 출력사이의 최대 편차량을 말한다.
 ② 시간지연(Time delay)이란 응답이 최초로 희망 값의 10% 진행되는데 요하는 시간을 말한다.

③ 감쇠비 = $\frac{\text{제2의 OVER SHOOT}}{\text{최대 OVER SHOOT}}$

- ④ 상승시간(Rise time)이란 응답이 희망값의 10% 에서 90% 까지 도달하는데 요하는 시간을 말한다.

70. 근계적의 출발점 및 도착점과 관계되는 G(s)H(s)의 요소는? (단, K > 0 이다.)

- ① 영점, 분기점 ② 극점, 영점
 ③ 극점, 분기점 ④ 지지점, 극점

71. 전압비 10⁷의 이득[dB]은?

- ① 7 ② 70
 ③ 100 ④ 140

72. 근계적 S평면의 jω축과 교차할 때 페루프의 제어계는?

- ① 안정하다. ② 불안정하다.
 ③ 임계상태이다. ④ 알수 없다.

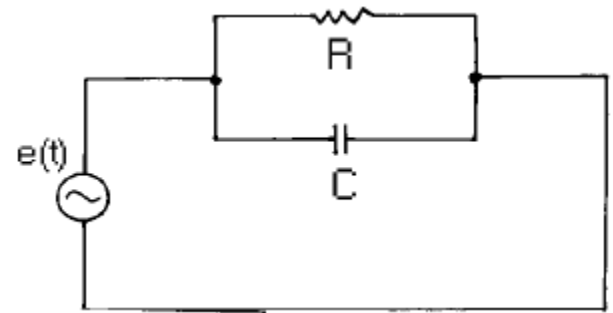
73. 궤환제어계에서 반드시 필요한 장치는?

- ① 구동장치
 ② 정확성을 높이는 장치
 ③ 안정성을 증가시키는 장치
 ④ 입력과 출력을 비교하는 장치

74. 전송선로에서 무손실일 때 L=96[mH], C=0.6[μF]이면 특성 임피던스는 몇 [Ω] 인가?

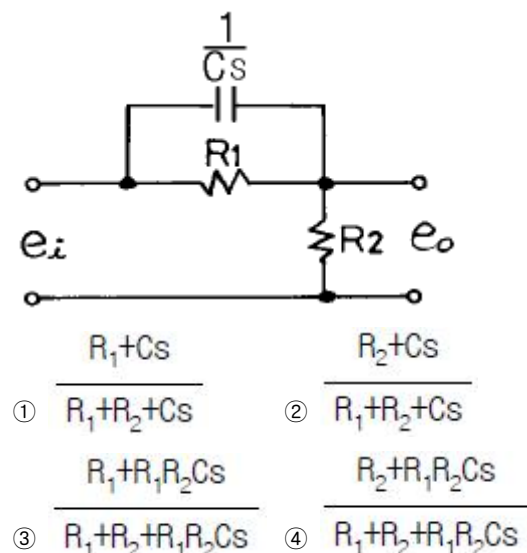
- ① 100 ② 200
 ③ 300 ④ 400

75. 그림과 같은 R-C 병렬회로에서 전원전압이 $e_s(t)=3e^{-5t}$ 인 경우 이 회로의 임피던스는?



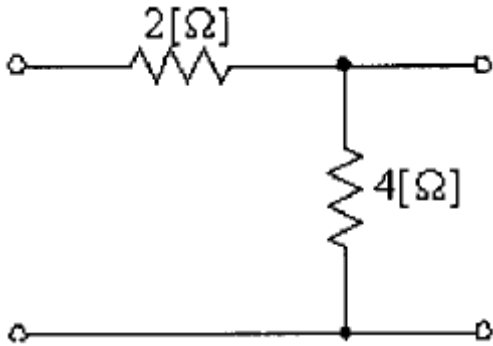
- ① $\frac{j\omega RC}{1+j\omega RC}$ ② $\frac{R}{1-5RC}$
 ③ $\frac{R}{1+RCs}$ ④ $\frac{1+j\omega RC}{R}$

76. 회로에서의 전압비 전달함수 $\frac{E_o(s)}{E_i(s)}$ 는?



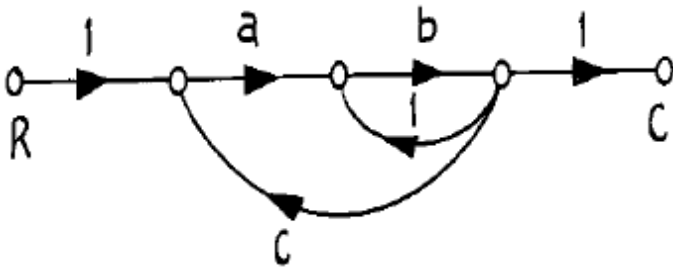
- ① $\frac{R_1+Cs}{R_1+R_2+Cs}$ ② $\frac{R_2+Cs}{R_1+R_2+Cs}$
 ③ $\frac{R_1+R_1R_2Cs}{R_1+R_2+R_1R_2Cs}$ ④ $\frac{R_2+R_1R_2Cs}{R_1+R_2+R_1R_2Cs}$

77. 그림과 같은 4단자망의 영상 전달 정수 θ 는?



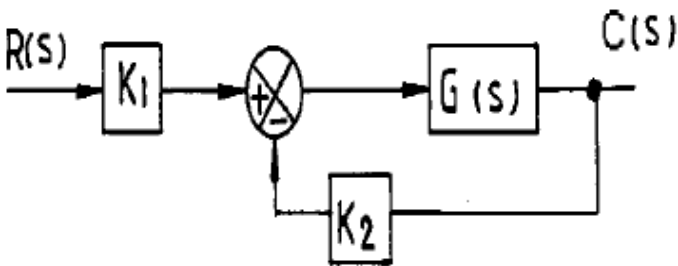
- ① 0.33 ② 0.66
- ③ 0.99 ④ 1.22

78. 그림의 신호흐름 선도에서 C/R 는?



- ① $\frac{ab}{1+b-abc}$ ② $\frac{ab}{1-b-abc}$
- ③ $\frac{ab}{1-b+abc}$ ④ $\frac{ab}{1-ab+abc}$

79. 그림의 보안 계통에서 입력 변환기 K₁에 대한 계통의 전달 함수 T 의 감도는 얼마인가?



- ① -1 ② 0
- ③ 0.5 ④ 1

80. 상태방정식 $\dot{X} = AX + BU$ 에서

$A = \begin{bmatrix} 0 & 1 \\ -2 & -3 \end{bmatrix}, B = \begin{bmatrix} 0 \\ 1 \end{bmatrix}$ 일 때 고유값은?

- ① -1, -2 ② 1, 2
- ③ -2, -3 ④ 2, 3

5과목 : 전기설비기술기준 및 판단기준

81. 고압용의 개폐기, 차단기, 피뢰기 기타 이와 유사한 기구로서 동작시에 아크가 생기는 것은 목재의 벽 또는 천정 기타

의 가연성 물체로부터 몇 m이상 떼어 놓아야 하는가?

- ① 1 ② 1.2
- ③ 1.5 ④ 2

82. 점검할 수 있는 은폐장소로서 건조한 곳에 시설하는 애자 사용 노출공사에 의한 저압 옥내배선은 사용전압이 440V 이상인 경우에 전선과 조명재와의 이격거리는 최소 몇 cm 이상이어야 하는가?

- ① 2.5 ② 3
- ③ 4.5 ④ 5

83. 66kV 가공전선과 6kV 가공전선을 동일 지지물에 병가하는 경우에 특별고압 가공전선의 굵기는 몇 mm² 이상의 경동연선을 사용하여야 하는가?

- ① 22 ② 38
- ③ 55 ④ 100

84. 교통신호등 시설을 다음과 같이 하였다. 옳지 않은 것은?

- ① 회로의 사용전압을 600V로 하였다.
- ② 교통신호등 회로의 인하선을 지표상 2.5m로 하였다.
- ③ 교통신호등의 제어장치의 전원측에는 전용개폐기 및 과전류차단기를 각 극에 설치하였다.
- ④ 교통신호등의 제어장치의 금속제 외함에는 제3종 접지공사를 하였다.

85. 전기설비기술기준에서 정한 용어의 정의가 옳지 않은 것은?

- ① 조상설비는 무효전력을 조정하는 전기기계기구를 말한다.
- ② 가공인입선은 가공전선로의 지지물로부터 다른 지지물을 거치지 아니하고 수용장소의 불임점에 이르는 가공전선을 말한다.
- ③ 개폐소란 전력계통의 운용에 관한 지시를 하는 곳을 말한다.
- ④ 관동회로는 방전등용 안정기로부터 방전관까지의 전로를 말한다.

86. 옥내에 시설하는 저압전선으로 나전선을 절대로 사용할 수 없는 경우는?

- ① 금속덕트공사에 의하여 시설하는 경우
- ② 버스덕트공사에 의하여 시설하는 경우
- ③ 애자사용공사에 의하여 전개된 곳에 전기로용 전선을 시설하는 경우
- ④ 유희용 전차에 전기를 공급하기 위하여 접촉전선을 사용하는 경우

87. 제2종특별고압보안공사의 기술기준으로 옳지 않은 것은?

- ① 특별고압 가공전선은 연선일 것
- ② 지지물로 사용하는 목주의 풍압하중에 대한 안전률은 2 이상일 것
- ③ 지지물이 목주일 경우 그 경간은 150m 이하일 것
- ④ 지지물이 A종철주라면 그 경간은 100m 이하일 것

88. 과전류차단기를 시설하여도 되는 경우는?

- ① 저항기·리액터 등을 사용하여 접지공사를 한 때에 과전류차단기의 동작에 의하여 그 접지선이 비접지 상태로 되지 않는 경우
- ② 접지공사의 접지선의 경우

- ③ 다선식 전로의 중성선의 경우
④ 전로의 일부에 접지공사를 한 저압가공선로의 접지측 전선의 경우
89. 발전기·변압기·조상기·계기용변성기·모선 또는 이를 지지하는 애자는 어떤 전류에 의하여 생기는 기계적 충격에 견디는 것이어야 하는가?
① 지상전류 ② 유도전류
③ 충전전류 ④ 단락전류
90. 강색차선과 대지사이의 절연저항은 사용전압에 대한 누설전류가 계도의 연장 1km마다 몇 mA 를 넘지 않도록 유지하여야 하는가?
① 5 ② 10
③ 20 ④ 30
91. 시가지에 시설하는 154kV 가공전선로를 도로와 제1차 접근상태로 시설하는 경우, 전선과 도로와의 이격거리는 몇 m 이상인가?
① 4.4 ② 4.8
③ 5.2 ④ 5.6
92. 사용전압이 154000V의 특별고압 가공전선로를 시가지에 시설하는 경우 지표위 몇 m 이상에 시설하여야 하는가?
① 7 ② 8
③ 9.44 ④ 11.44
93. 가공 전선로에 사용하는 지지물의 강도계산에 적용하는 갑종풍압하중을 계산할 때 구성재의 수직 투영면적 1m² 에 대한 풍압의 기준이 잘못된 것은?
① 목주 : 60kg
② 원형 철주 : 60kg
③ 철근콘크리트주 : 114kg
④ 강관으로 구성된 철탑 : 128kg
94. 저압전로에서 그 전로에 지기가 생겼을 경우에 0.5초 이내에 자동적으로 전로를 차단하는 장치를 시설하는 경우에는 자동차단기의 정격감도전류가 100mA인 경우 제3종 접지공사의 접지저항값은 몇 Ω 이하로 하여야 하는가?
① 50 ② 100
③ 150 ④ 200
95. 전자개폐기의 조작화로 또는 초인벨, 경보벨 등에 접속하는 전로로서 최대사용전압이 몇 V 이하인 것으로 대지 전압이 300V 이하인 강전류 전기의 전송에 사용하는 전로와 변압기로 결합되는 것을 소세력회로라 하는가?
① 60 ② 80
③ 100 ④ 150
96. 고압가공전선이 케이블이고, 통신선은 첨가통신용 제1종 케이블인 경우, 통신선과 고압가공전선사이의 이격거리는 최소 몇 cm 로 할 수 있는가?
① 30 ② 40
③ 50 ④ 60
97. 특별고압 가공전선로를 시가지에서 B종 철주를 사용하여 시설하는 경우, 경간은 몇 m 이하이어야 하는가?
① 50 ② 75

- ③ 150 ④ 200
98. 중성선 다중접지식의 것으로 전로에 지기가 생겼을 때에 2초이내에 자동적으로 이를 전로로부터 차단하는 장치가 되어 있는 22.9kV 가공전선로를 상부 조영재의 위쪽에서 접근상태로 시설하는 경우, 가공전선과 건조물과의 최소 이격거리는 몇 m 인가? (단, 전선으로는 나전선을 사용한다고 한다.)
① 1.2 ② 2
③ 2.5 ④ 3
99. 옥내 저압배선을 가요전선관 공사에 의해 시공하고자 한다. 가요전선관에 설치할 전선을 단선을 사용한다면 그 지름은 최대 몇 mm 까지 사용할 수 있는가? (단, 전선은 알루미늄선이 아니라고 한다.)(관련 규정 개정전 문제로 여기서는 기존 정답인 4번을 누르면 정답 처리됩니다. 자세한 내용은 해설을 참고하세요.)
① 1.6 ② 2.0
③ 2.6 ④ 3.2
100. 22900/33000V의 변압기를 지상에 설치하는 경우 울타리·담 등과 고압 및 특별고압의 충전부분이 접근하는 경우에 울타리 담·등의 높이와 울타리·담 등으로부터 충전부분까지의 거리의 합계는 최소 몇 m 이상이어야 하는가?
① 3 ② 4
③ 5 ④ 6

1	2	3	4	5	6	7	8	9	10
②	①	②	①	②	④	③	①	②	③
11	12	13	14	15	16	17	18	19	20
②	④	④	①	③	③	②	③	④	③
21	22	23	24	25	26	27	28	29	30
③	③	③	②	③	③	③	①	①	①
31	32	33	34	35	36	37	38	39	40
④	③	④	②	④	④	③	④	①	①
41	42	43	44	45	46	47	48	49	50
③	②	②	④	①	④	①	①	②	③
51	52	53	54	55	56	57	58	59	60
①	④	③	③	②	②	②	③	②	②
61	62	63	64	65	66	67	68	69	70
①	②	②	②	②	③	③	④	②	②
71	72	73	74	75	76	77	78	79	80
④	③	④	④	②	④	②	②	④	①
81	82	83	84	85	86	87	88	89	90
①	①	③	①	③	①	③	①	④	②
91	92	93	94	95	96	97	98	99	100
②	④	③	③	①	①	③	④	④	③