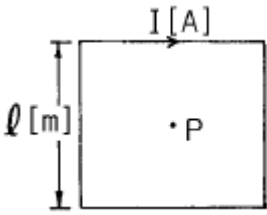


1과목 : 전기자기학

1. 공간 도체내의 한점에 있어서 자속이 시간적으로 변화하는 경우에 성립하는 식은?

- ①  $\text{Curl } E = \frac{\partial H}{\partial t}$       ②  $\text{Curl } E = -\frac{\partial H}{\partial t}$   
 ③  $\text{Curl } E = \frac{\partial B}{\partial t}$       ④  $\text{Curl } E = -\frac{\partial B}{\partial t}$

2. 한변의 길이가  $l$ [m]인 정사각형 도체에 전류  $I$ [A]가 흐르고 있을 때 중심점 P의 자계의 세기는 몇 A/m 인가?



- ①  $16\pi l$       ②  $4\pi l$   
 ③  $\frac{\sqrt{3}\pi}{2l} I$       ④  $\frac{2\sqrt{2}}{\pi l} I$

3. 다음 사항 중 옳은 것은?

- ① 텔레비전(TV)은 전자를 발생시키는 전자총과, 전계를 걸어 전자의 방향을 구부러지게 하는 편향코일과 전자가 면에 부딪치면 특정한 색깔을 내는 금속이 칠해져 있는 브라운관을 구비하고 있다.  
 ② 자석을 영어로 마그네틱(magnet)라고 하는 이유는 고대 회랍의 마그네시아라고 불리워지는 지방에서 철을 흡인하는 돌이 취해졌기 때문이다.  
 ③ 모피(毛皮)로 호박(amber, 琥珀)을 마찰하면 그 에너지를 받아 모피에서 음전기를 띤 자유전자가 호박으로 옮겨져, 모피는 음(-)전기를 띠고 호박은 양전기(+)를 띤다.  
 ④ 쿨롱은 전계와 자계의 세기 및 음극선의 구부러지는 정도에서 전자의 비전하(전하량/질량)를 계산하였다.

4. 내압이 1kV이고 용량이 각각 0.01 $\mu$ F, 0.02 $\mu$ F, 0.04 $\mu$ F인 콘덴서를 직렬로 연결했을 때 전체 콘덴서의 내압은 몇 V 인가?

- ① 1750      ② 2000  
 ③ 3500      ④ 4000

5. 철심이 들어있는 환상코일에서 1차코일의 권수가 100회일 때 자기인덕턴스는 0.01H이었다. 이 철심에 2차코일을 200회 감았을 때 2차코일의 자기인덕턴스와 상호인덕턴스는 각각 몇 H 인가?

- ① 자기인덕턴스: 0.02, 상호인덕턴스: 0.01  
 ② 자기인덕턴스: 0.01, 상호인덕턴스: 0.02  
 ③ 자기인덕턴스: 0.04, 상호인덕턴스: 0.02  
 ④ 자기인덕턴스: 0.02, 상호인덕턴스: 0.04

6. 내원통의 반지름 a, 외원통의 반지름 b인 동축원통 콘덴서의 내외 원통사이에 공기를 넣었을 때 정전용량이  $C_0$ 이었다. 내외 반지름을 모두 3배로 하고 공기대신 비유전률 9인 유전체를 넣었을 경우의 정전용량은?

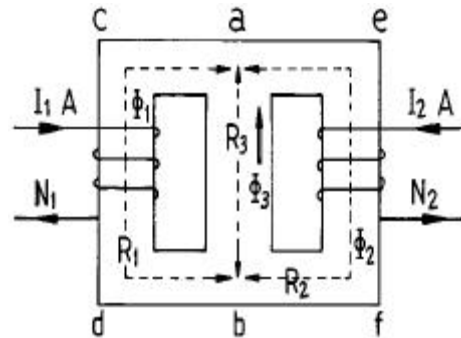
- ①  $\frac{C_0}{9}$       ②  $\frac{C_0}{3}$   
 ③  $C_0$       ④  $9C_0$

7. 분극 중 온도의 영향을 받는 분극은?

- ① 전자분극(electronic polarization)  
 ② 이온분극(ionic polarization)  
 ③ 배향분극(orientational polarization)  
 ④ 전자분극과 이온분극

8. 그림과 같은 자기회로에서  $R_1, R_2, R_3$ 는 각 회로의 자기 저항이고  $\Phi_1, \Phi_2, \Phi_3$ 는 각각  $R_1, R_2, R_3$ 에 투과되는 자속이라 하면  $\Phi_3$ 의 값은? (단,

$R_1 \rightarrow acdb, R_2 \rightarrow aefb, R_3 \rightarrow ab$  이다.)



- ①  $\frac{N_2 I_2 - N_1 I_1}{R_1 + R_2 + R_3}$       ②  $\frac{(N_2 I_2 - N_1 I_1) R_3}{R_1 R_2 R_3}$   
 ③  $(N_2 I_2 - N_1 I_1) R_1 R_2$       ④  $\frac{R_1 N_2 I_2 - R_2 N_1 I_1}{R_1 R_2 + R_1 R_3 + R_2 R_3}$

9. 자계의 세기  $H$ [AT/m], 자속밀도  $B$ [Wb/m<sup>2</sup>], 투자율  $\mu$ [H/m]인 곳의 자계의 에너지 밀도는 몇 J/m<sup>3</sup> 인가?

- ① BH      ②  $\frac{1}{2\mu} H^2$   
 ③  $\frac{1}{2} \mu H$       ④  $\frac{1}{2} BH$

10. 단면적 S, 평균반지름 r, 권회수 N인 토로이드코일에 누설 자속이 없는 경우, 자기인덕턴스의 크기는?

- ① 권선수의 자승에 비례하고 단면적에 반비례한다.  
 ② 권선수 및 단면적에 비례한다.  
 ③ 권선수의 자승 및 단면적에 비례한다.  
 ④ 권선수의 자승 및 평균 반지름에 비례한다.

11. 반지름 a[m]의 원판형 전기 2중층의 중심축상 x[m]의 거리에 있는 점 P(+전하측)의 전위는 몇 V 인가? (단, 2중층의 세기는 M[C/m]이다.)

- ①  $\frac{M}{\epsilon_0} \left( 1 - \frac{x}{\sqrt{x^2+a^2}} \right)$
- ②  $\frac{M}{2\epsilon_0} \left( 1 - \frac{x}{\sqrt{x^2+a^2}} \right)$
- ③  $\frac{M}{\epsilon_0} \left( 1 - \frac{a}{\sqrt{x^2+a^2}} \right)$
- ④  $\frac{M}{2\epsilon_0} \left( 1 - \frac{a}{\sqrt{x^2+a^2}} \right)$

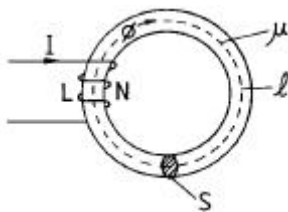
12. 자유공간 중에서 전위  $V=xyz[V]$ 일 때  $0 \leq x \leq 1, 0 \leq y \leq 1, 0 \leq z \leq 1$ 인 입방체에 존재하는 정전에너지는 몇 J 인가?

- ①  $\frac{1}{6} \epsilon_0$                       ②  $\frac{1}{5} \epsilon_0$
- ③  $\frac{1}{4} \epsilon_0$                       ④  $\frac{1}{3} \epsilon_0$

13. 자기회로의 자기저항에 대한 설명으로 옳은 것은?

- ① 자기회로의 길이에 반비례한다.
- ② 자기회로의 단면적에 비례한다.
- ③ 비투자율에 반비례한다.
- ④ 길이의 제곱에 비례하고 단면적에 반비례한다.

14. 그림에서  $l = 100\text{cm}, S = 10\text{cm}^2, \mu_s = 100, N = 1000$ 회인 회로에 전류  $I = 10\text{A}$ 를 흘렸을 때 자속되는 에너지는 몇 J 인가?



- ①  $2\pi \times 10^{-1}$                       ②  $2\pi \times 10^{-2}$
- ③  $2\pi \times 10^{-3}$                       ④  $2\pi$

15. 쌍극자 모멘트가  $M[C.m]$ 인 전기쌍극자에 의한 임의의 점 P의 전기장의 크기는 전기쌍극자의 중심에서 축방향과 점 P를 잇는 선분사이의 각이 얼마일 때 최대가 되는가?

- ① 0                                      ②  $\pi/2$
- ③  $\pi/3$                                   ④  $\pi/4$

16. 유전체 역률( $\tan\delta$ )과 무관한 것은?

- ① 주파수                              ② 정전용량
- ③ 인가전압                            ④ 누설저항

17.  $\sum_{i=1}^n = Q_i \cos\theta_i = C$  (일정)이란 전기력선 방정식이 성립할 수 있는 조건 중 틀린 것은?

- ① 점전하  $Q_i$ 가 일직선상에 있어야 한다.
- ② 점전하  $Q_i$ 가 시간적으로 불변이어야 한다.
- ③ 상수 C는 주위 매질에 관계없이 일정하다.
- ④ 점전하의 주위공간은 유전율이 같아야 한다.

18. 반지름 a인 원형코일의 중심축상 r[m]의 거리에 있는 점 P의 자위는 몇 A 인가? (단, 점 P에 대한 원의 입체각을  $\omega$ , 전류 I를[A]라 한다.)

- ①  $\frac{\omega}{4\pi I}$                               ②  $4\pi\omega I$
- ③  $\frac{I}{4\pi\omega}$                               ④  $\frac{\omega I}{4\pi}$

19. 변위전류와 가장 관계가 깊은 것은?

- ① 반도체                              ② 유전체
- ③ 자성체                                ④ 도체

20. 원통좌표계에서 전류밀도  $\mathbf{j} = Kr^2\mathbf{a}_z [A/m^2]$  일 때 암페어의 법칙을 사용하여 자계의 세기 H를 구하면? (단, K는 상수이다.)

- ①  $H = \frac{K}{4} r^4 \mathbf{a}_\phi$                       ②  $H = \frac{K}{4} r^3 \mathbf{a}_\phi$
- ③  $H = \frac{K}{4} r^4 \mathbf{a}_z$                       ④  $H = \frac{K}{4} r^3 \mathbf{a}_z$

2과목 : 전력공학

21. 3상선로에서 회로의 상규선간전압을  $V_n[kV]$ , 계통의 전전원의 용량에 상당하는 전류를  $I_n[A]$ ,  $V_n$ 과  $I_n$ 을 기준으로하여 %로 나타낸 %임피던스를  $\%Z_s$ 라 할 때 3상 단락 전류를 계산하는 식은?

- ①  $\frac{V_n I_n}{\%Z_s}$                               ②  $\frac{100 I_n}{\%Z_s}$
- ③  $\frac{V_n^2}{\%Z_s}$                                 ④  $\frac{\%Z_s I_n}{V_n}$

22. 변전소, 발전소 등에 설치하는 피뢰기에 대한 설명 중 옳지 않은 것은?

- ① 피뢰기의 직렬갭은 일반적으로 저항으로 되어 있다.
- ② 정격전압은 상용주파 정현파 전압의 최고 한도를 규정할 순시값이다.
- ③ 방전전류는 뇌충격전류의 파고값으로 표시한다.
- ④ 속류란 방전현상이 실질적으로 끝난 후에도 전력계통에

서 피뢰기에 공급되어 흐르는 전류를 말한다.

23. 단도체 대신 같은 단면적의 복도체를 사용할 때 옳은 것은?

- ① 인덕턴스가 증가한다.
- ② 코로나 개시전압이 높아진다.
- ③ 선로의 작용정전용량이 감소한다.
- ④ 전선 표면의 전위경도를 증가시킨다.

24. 각 전력계통을 연락선으로 상호 연결하면 여러가지의 장점이 있다. 옳지 않은 것은?

- ① 각 전력계통의 신뢰도가 증가한다.
- ② 경제급전이 용이하다.
- ③ 단락용량이 적어진다.
- ④ 주파수의 변화가 적어진다.

25. 화력발전소에서 재열기로 가열하는 것은?

- ① 석탄
- ② 급수
- ③ 공기
- ④ 증기

26. 어느 수용가가 당초에 지상역률 80%로 60kW의 부하를 사용하고 있었는데 새로이 지상역률 60%, 40kW의 부하를 증가해서 사용하게 되었다. 이때 전력용콘덴서로 합성역률을 90%로 개선하려고 한다면 전력용콘덴서의 소요 용량은 약 몇 kVA 가 필요한가?

- ① 40
- ② 50
- ③ 60
- ④ 70

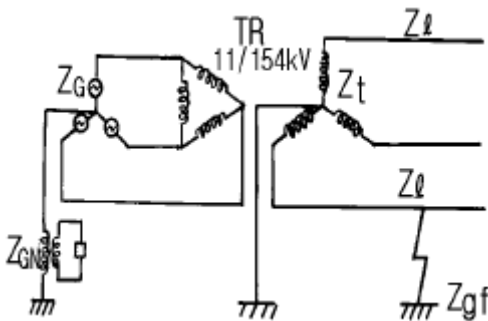
27. 송전계통의 전력용콘덴서와 직렬로 연결하는 직렬리액터로 제거되는 고조파는?

- ① 제2고조파
- ② 제3고조파
- ③ 제5고조파
- ④ 제7고조파

28. 전력회로에 사용되는 차단기의 차단용량을 결정할 때 이용되는 것은?

- ① 예상 최대 단락전류
- ② 회로에 접속되는 전부하 전류
- ③ 계통의 최고전압
- ④ 회로를 구성하는 전선의 최대 허용전류

29. 그림과 같은 전력계통의 154kV 송전선로에서 고장 지락 임피던스  $Z_{gf}$ 를 통해서 1선 지락고장이 발생되었을 때 고장점에서 본 영상 %임피던스는? (단, 그림에 표시한 임피던스는 모두 동일 용량 즉, 100MVA기준으로 환산한 %임피던스임)



- ①  $Z_0 = Z_l + Z_t + Z_{gf} + Z_G + Z_{GN}$
- ②  $Z_0 = Z_l + Z_t + Z_G$
- ③  $Z_0 = Z_l + Z_t + Z_{gf}$
- ④  $Z_0 = Z_l + Z_t + 3Z_{gf}$

30. 변압기의 %임피던스가 표준치보다 훨씬 클 때 고려하여야

할 문제점은?

- ① 온도 상승
- ② 여자돌입전류
- ③ 기계적 충격
- ④ 전압변동을

31. 변전소에 사용되는 축전지의 용량 계산에 고려되지 않는 사항은?

- ① 충전률
- ② 방전전류
- ③ 보수율
- ④ 용량환산시간

32. 수력발전소의 댐을 설계하거나 저수지의 용량 등을 결정하는데 가장 적당한 것은?

- ① 유량도
- ② 적산유량곡선
- ③ 유황곡선
- ④ 수위유량곡선

33. 차단기에서 차단시간을 옳게 설명한 것은?

- ① 고장발생에서부터 완전 소호시간까지의 합이다.
- ② 개극되는 시간을 말한다.
- ③ 아크시간을 말한다.
- ④ 개극과 아크시간을 합한 것을 말하며 약 3~8사이클이다.

34. 송전선로의 1선 지락고장시, 인접 통신선에 대한 전자 유도 장애의 방지대책이 아닌 것은?

- ① 전력선과 통신선과의 병행거리 단축
- ② 전력선과 통신선과의 이격거리 단축
- ③ 고속도체전기 및 차단기를 채용
- ④ 도전률이 높은 도체로 가공지선 설치

35. 동일 전압, 동일 부하, 동일 전력손실의 조건에서 단상 2선식의 소요전선 총량을 100 이라 할 때 3상 3선식의 소요전선 총량은 얼마인가?

- ① 33
- ② 66
- ③ 70
- ④ 75

36. 소호리액터 접지방식에서 10%정도의 과보상을 한다고 할때 사용되는 탭의 크기로 일반적인 것은?

$$\text{① } \omega L > \frac{1}{3\omega C} \quad \text{② } \omega L < \frac{1}{3\omega C}$$

$$\text{③ } \omega L > \frac{1}{3\omega^2 C} \quad \text{④ } \omega L < \frac{1}{3\omega^2 C}$$

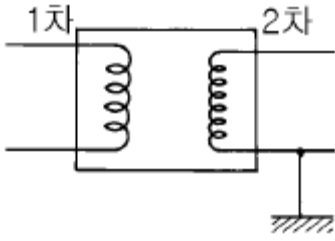
37. 각 수용가의 수용설비용량이 50kW, 100kW, 80kW, 60kW, 150kW이며 각각의 수용률이 0.6, 0.6, 0.5, 0.5, 0.4 일때 부하의 부동률이 1.3 이라면 변압기 용량은 약 몇 kVA가 필요한가? (단, 평균 부하역률은 80%라고 한다.)

- ① 142
- ② 165
- ③ 183
- ④ 211

38. 전압이 다른 송전선로를 루프를 사용하여 조류제어 할 때 필요한 기기는?

- ① 동기조상기
- ② 3권선변압기
- ③ 분로리액터
- ④ 위상조정변압기

39. 주상변압기의 2차측 접지공사는 어느 것에 의한 보호를 목적으로 하는가?



- ① 2차측 단락                      ② 1차측 접지
- ③ 2차측 접지                      ④ 1차측과 2차측의 혼촉

40. 높이가 같고 경간이 200m인 철탑에 38mm<sup>2</sup>의 경동연선을 가설했을 때 이도(dip)는 몇 m 인가? (단, 경동연선의 인장하중은 1400kg, 안전율은 2.2, 전선 자체의 무게는 0.333kg/m라고 한다.)

- ① 2.24                              ② 2.62
- ③ 3.38                              ④ 3.46

3과목 : 전기기기

41. 15[KW], 60[Hz], 4극의 3상 유도 전동기가 있다. 전부하가 걸렸을 때의 슬립이 4[%]라면 이때의 2차(회전자)측 동손및 2차 입력은?

- ① 0.4[KW], 136[KW]                      ② 0.62KW], 15.6[KW]
- ③ 0.06[KW], 156[KW]                      ④ 0.8[KW], 13.6[KW]

42. 보호계전기 구성요소의 기본원리에 속하지 않는 것은?

- ① 전자 흡인                      ② 전자 유도
- ③ 정지형 스위칭 회로                      ④ 광전관

43. 계자 철심에 잔류 자기가 없어도 발전되는 직류기는?

- ① 직권기                              ② 타여자기
- ③ 분권기                              ④ 복권기

44. 동기전동기의 용도가 아닌 것은?

- ① 크레인                              ② 분쇄기
- ③ 압축기                              ④ 송풍기

45. 3상 전압조정기의 원리는 어느 것을 응용한 것인가?

- ① 3상 동기 발전기                      ② 3상 변압기
- ③ 3상 유도 전동기                      ④ 3상 교류자 전동기

46. 8극 60[Hz], 500[KW]의 3상 유도 전동기의 전부하 슬립이 2.5[%]라 한다. 이때의 회전수[rps]는?

- ① 877                              ② 900
- ③ 14.6                              ④ 15.0

47. 다음중 동기발전기의 여자방식이 아닌 것은?

- ① 직류여자기방식                      ② 브러시리스 여자방식
- ③ 정류기 여자방식                      ④ 회전계자방식

48. 2방향성 3단자 다이리스터는 어느 것인가?

- ① SCR                              ② SSS
- ③ SCS                              ④ TRIAC

49. 전압변동률이 작은 동기발전기는?

- ① 동기리액턴스가 크다.                      ② 전기자 반작용이 크다.
- ③ 단락비가 크다.                      ④ 값이 싸진다.

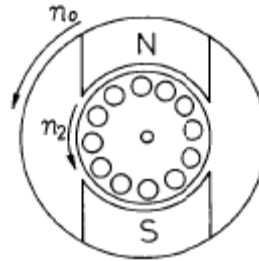
50. 직류기에 있어서 불꽃없는 정류를 얻는데 가장 유효한 방법은?

- ① 탄소브러시와 보상권선                      ② 보극과 탄소브러시
- ③ 자기포화 와 브러시의 이동                      ④ 보극과 보상권선

51. 직류 발전기의 극수 8, 전기자 도체수가 400을 단중 파권으로 하였을 때 매극의 자속수가 0.01[Wb] 이면 600[rpm]로 회전하였을 때의 기전력은 얼마인가?

- ① 130[V]                              ② 160[V]
- ③ 180[V]                              ④ 200[V]

52. 그림과 같은 유도전동기가 있다. 고정자의 회전자계가 매초 100회전하고 회전자계가 매초 95회전하고 있을 때 회전자계의 도체에 유기되는 기전력의 주파수[Hz]는?



- ① 5                                      ② 10
- ③ 15                                      ④ 20

53. 어떤 변압기의 전압변동률은 부하역률 100[%]에서 2[%], 부하역률 80[%]에서 3[%]이다. 이 변압기의 최대 전압 변동률[%]은 약 얼마인가?

- ① 6.2                                      ② 5.1
- ③ 4.2                                      ④ 3.1

54. 단자전압 200[V], 전류 50[A], 15[KW]를 소비하는 3상 유도전동기의 역률[%]은?

- ① 82.2                                      ② 66.6
- ③ 57.7                                      ④ 86.6

55. 분권전동기의 설명 중 가장 옳은 것은? (단, 무부하의 경우)

- ① 공급전압의 극성을 반대로 하면 회전방향이 바뀐다.
- ② 공급전압을 증가시키면 회전속도는 별로 변하지 않는다.
- ③ 분권계자 권선의 계자조정기의 저항을 감소시키면 회전속도는 증가한다.
- ④ 발전제동을 하는 경우에 분권계자 권선의 접속을 반대로 접속한다.

56. 회전 변류기의 직류측 전압을 조정하려는 방법이 아닌것은?

- ① 동기 승압기에 의한 방법
- ② 유도 전압조정 변압기를 사용하는 방법
- ③ 직렬 리액턴스에 의한 방법
- ④ 여자전류를 조정하는 방법

57. 3300[V], 60[Hz]용 변압기의 와류손이 360[W]이다. 이 변압기를 2750[V], 50[Hz]에서 사용할 때 이 변압기의 와류손은 몇 [W]인가?

- ① 432                                      ② 330

300 250

58. 단권 변압기(Auto transformer)에 대한 말이다. 옳지 않은 것은?

- ① 1차 권선과 2차 권선의 일부가 공통으로 되어 있다
- ② 동일출력에 대하여 사용재료 및 손실이 적고 효율이 높다
- ③ 3상에는 사용할 수 없는 단점이 있다
- ④ 단권 변압기는 권선비가 1에 가까울수록 보통 변압기에 비하여 유리하다.

59. 피크 역전압 5000[V]에 견딜수 있는 정류회로 소자를 이용하여 얻어지는 무부하 직류전압 (평균치)는 3상 부리지 정류인때 약 몇[V]인가?

- ① 2388
- ② 3183
- ③ 4775
- ④ 1591

60. 동기발전기의 돌발단락 전류를 주로 제한하는 것은?

- ① 동기 리액턴스
- ② 누설 리액턴스
- ③ 권선저항
- ④ 역상 리액턴스

4과목 : 회로이론 및 제어공학

61. 샘플러의 주기를 T라 할때 S-평면상의 모든점은 식  $Z=e^{ST}$ 에 의하여 Z-평면상에 사상된다. S-평면의 좌반평면상의 모든 점은 Z-평면상 단위원의 어느 부분으로 사상되는 가?

- ① 내점
- ② 외점
- ③ 원주상의 점
- ④ Z-평면전체

62. 상태방정식  $\dot{X} = AX + BU$  인 제어계의 특성방정식은?

- ①  $|sI - B| = I$
- ②  $|sI - A| = I$
- ③  $|sI - B| = 0$
- ④  $|sI - A| = 0$

63. 60[Hz], 100[V]의 교류전압이 200[Ω]의 전구에 인가될 때 소비되는 평균전력은 얼마인가?

- ① 50[watt]
- ② 100[watt]
- ③ 150[watt]
- ④ 200[watt]

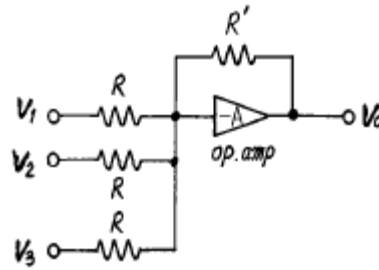
64. 페루우프 전달함수  $\frac{C(S)}{R(S)} = \frac{1}{2S+1}$  인 계에서 대역폭 (帶域幅, BW)은 몇 [rad]인가?

- ① 0.5 [rad]
- ② 1 [rad]
- ③ 1.5 [rad]
- ④ 2 [rad]

65. 수전단 개방시의 무손실 선로에 있어서 입력 임피던스의 절대치를 특성 임피던스와 같게 하려면 선로의 길이를 파장의 몇배로 하면 되는가?

- ①  $\frac{1}{8} \lambda$
- ②  $\frac{1}{6} \lambda$
- ③  $\frac{1}{4} \lambda$
- ④  $\frac{1}{2} \lambda$

66. 그림과 같이 이득이 A인 연산 증폭기 회로에서 출력 전압 Vo를 나타낸 것은? (단, V1, V2, V3는 입력 신호전압이다.)



- ①  $V_o = -\frac{R'}{3R} (V_1 + V_2 + V_3)$
- ②  $V_o = \frac{R'}{3R} (V_1 + V_2 + V_3)$
- ③  $V_o = -\frac{R'}{R} (V_1 + V_2 + V_3)$
- ④  $V_o = \frac{R'}{R} (V_1 + V_2 + V_3)$

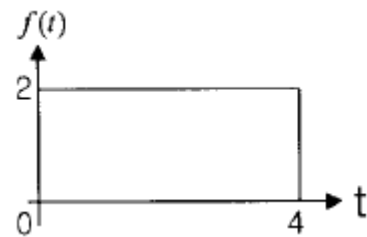
67. 기전력 2[V], 내부저항 0.5[Ω]의 전지 9개가 있다. 이것을 3개씩 직렬로 하여 3조 병렬 접속한 것에 부하저항 1.5[Ω]을 접속하면 부하전류[A]는?

- ① 1.5
- ② 3
- ③ 4.5
- ④ 5

68. 다음 안정도 판별법 중 G(s)H(s)의 극점과 영점이 우반평면에 있을 경우 판정불가능한 방법은?

- ① Routh-Hurwitz 판별법
- ② Bode 선도
- ③ Nyquist 판별법
- ④ 근궤적법

69. 그림과 같은 구형파의 라플라스 변환은?



- ①  $\frac{2}{s} (1 - e^{-4s})$
- ②  $\frac{4}{s} (1 - e^{-2s})$
- ③  $\frac{2}{s} (1 - e^{-4s})$
- ④  $\frac{4}{s} (1 - e^{-2s})$

70. 2단자 임피던스 함수 Z(s)가  $Z(s) = \frac{s+3}{(s+4)(s+5)}$ 일 때의 영점은?

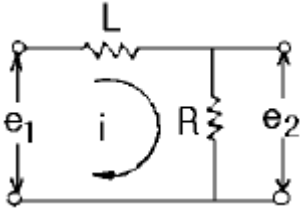
- ① 4, 5
- ② -4, -5
- ③ 3
- ④ -3

71. 연료의 유량과 공기의 유량과의 사이의 비율을 연소에 적합한 것으로 유지하고자 하는 제어는?

- ① 비율제어
- ② 추종제어

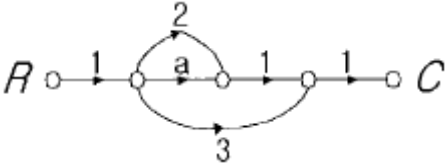
- ③ 프로그램제어      ④ 정치제어

72. 그림과 같은 회로의 전달함수는? ( $\frac{L}{R} = T$  : 시정수이다.)



- ①  $Ts^2+1$       ②  $\frac{1}{Ts+1}$   
 ③  $Ts+1$       ④  $\frac{1}{Ts^2+1}$

73. 그림과 같은 신호흐름선도에서 C/R를 구하면?

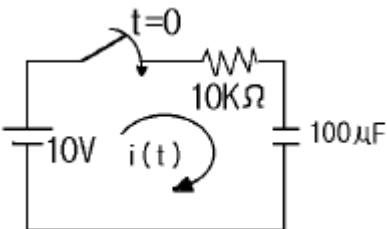


- ① a+2      ② a+3  
 ③ a+5      ④ a+6

74.  $\mathcal{L}^{-1} \left[ \frac{S}{(S+1)^2} \right]$  는?

- ①  $e^{-t}-te^{-t}$       ②  $e^{-t}+2te^{-t}$   
 ③  $e^t-te^{-t}$       ④  $e^{-t}+te^{-t}$

75. 그림의 R-C 직렬회로에서  $V=Ri+\frac{1}{C} \int idt$  로 주어질 때  $i(t)$ 는?



- ①  $10^{-3} \cdot e^{-t}$       ②  $10^{-1} \cdot e^{-t}$   
 ③  $10^{-2} \cdot e^{-t}$       ④  $e^{-t}$

76. 다음중 온도를 전압으로 변환시키는 요소는?

- ① 차동변압기      ② 열전대  
 ③ 축온저항      ④ 광전지

77.  $G(s)H(s) = \frac{K(s-2)(s-3)}{s^2(s+1)(s+2)(s+4)}$  에서 점근선의 교

차점은?

- ① 2      ② 5  
 ③  $-\frac{2}{3}$       ④ -4

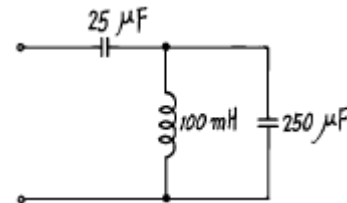
78. 2개의 전력계를 사용하여 평형부하의 3상회로에 역률을 측정하고자 한다. 전력계의 지시값이 각각  $P_1, P_2$  일때 이 회로의 역률은?

- ①  $P_1 + P_2$       ②  $\sqrt{3}(P_1-P_2)$   
 ③  $\frac{2\sqrt{P_1^2+P_2^2-P_1P_2}}{P_1+P_2}$       ④  $\frac{P_1+P_2}{2\sqrt{P_1^2+P_2^2-P_1P_2}}$

79. 저항 R[Ω] 3개를 Y로 접속한 회로에 전압 200[V]의 3상 교류전원을 인가시 선전류가 10[A]라면 이 3개의 저항을 Δ로 접속하고 동일전원을 인가시 선전류는 몇[A]인가?

- ① 10      ②  $10\sqrt{3}$   
 ③ 30      ④  $30\sqrt{3}$

80. 그림과 같은 2단자 회로에서 반공진각주파수  $\omega_r$ 를 구하시오.



- ① 100 [rad/sec]      ② 200 [rad/sec]  
 ③ 400 [rad/sec]      ④ 800 [rad/sec]

5과목 : 전기설비기술기준 및 판단기준

81. 고압 지중케이블로서 직접 매설식에 의하여 콘크리트제 기타 견고한 관 또는 트라프에 넣지 않고 부설할 수 있는 케이블은?

- ① 비닐외장케이블      ② 고무외장케이블  
 ③ 클로로프렌외장케이블      ④ 콤파인드케이블

82. 폭발성 또는 연소성의 가스가 침입할 우려가 있는 곳에 시설하는 지중함으로서 그 크기가 몇 m<sup>3</sup> 이상인 것에는 통풍장치 기타 가스를 방산시키기 위한 적당한 장치를 시설하여야 하는가?

- ① 0.5      ② 0.75  
 ③ 1      ④ 2

83. 고압 가공전선로의 가공지선으로 나동복강선을 사용할 경우 지름 몇 mm 이상의 것을 사용하여야 하는가?(관련 규정 개정전 문제로 여기서는 기존 정답인 4번을 누르면 정답 처리됩니다. 자세한 내용은 해설을 참고하세요.)

- ① 2.0      ② 2.5  
 ③ 3.0      ④ 3.5

84. 154000V 특별고압 가공전선로를 시가지에 위험의 우려가 없도록 시설하는 경우, 지지물로 A종 철주를 사용한다면 경



1	2	3	4	5	6	7	8	9	10
④	④	②	①	③	④	③	④	④	③
11	12	13	14	15	16	17	18	19	20
②	①	③	④	①	③	③	④	②	②
21	22	23	24	25	26	27	28	29	30
②	②	②	③	④	②	③	①	④	④
31	32	33	34	35	36	37	38	39	40
①	②	④	②	④	②	④	④	④	②
41	42	43	44	45	46	47	48	49	50
②	④	②	①	③	③	④	④	③	②
51	52	53	54	55	56	57	58	59	60
②	①	④	④	②	④	④	③	③	②
61	62	63	64	65	66	67	68	69	70
①	④	①	①	①	③	②	②	③	④
71	72	73	74	75	76	77	78	79	80
①	②	③	①	①	②	④	④	③	②
81	82	83	84	85	86	87	88	89	90
④	③	④	②	②	②	④	④	④	②
91	92	93	94	95	96	97	98	99	100
②	③	④	③	③	④	②	③	③	④