

1과목 : 전기응용 및 공사재료

1. 레이저 가열의 특징으로 틀린 것은?

- ① 파장이 짧은 레이저는 미세가공에 적합하다.
- ② 에너지 변환 효율이 높아 원격가공이 가능하다.
- ③ 필요한 부분에 집중하여 고속으로 가열할 수 있다.
- ④ 레이저의 조사면적을 광범위하게 제어할 수 있다.

2. 스테판 볼츠만(Stefan-Boltzmann) 법칙을 이용하여 온도를 측정하는 것은?

- ① 광 고온계                      ② 저항 온도계
- ③ 열전 온도계                    ④ 복사 고온계

3. 흑체의 온도복사 법칙 중 절대 온도가 높아질수록 파장이 짧아지는 법칙은?

- ① 스테판 볼츠만(Stefan-Boltzmann)의 법칙
- ② 빈(Wien)의 변위법칙
- ③ 플랑크(Planck)의 복사법칙
- ④ 베버 페히너(Weber-Fechner)의 법칙

4. 다음 중 시감도가 가장 좋은 광색은?

- ① 적색                              ② 등색
- ③ 청색                              ④ 황록색

5. 양수량 30m³/min, 총 양정 10m를 양수하는데 필요한 펌프용 3상 전동기에 전력을 공급하고자 한다. 단상 변압기를 V결선하여 전력을 공급하고자 할 때 단상 변압기 한 대의 용량(kVA)은 약 얼마인가? (단, 펌프의 효율은 70%이다.)

- ① 31                                  ② 36
- ③ 41                                  ④ 46

6. 권수비가 1:3인 변압기를 사용하여 교류 100V의 입력을 가한 후 출력 전압을 전파정류하면 출력 직류전압(V)의 크기는?

- ①  $300\sqrt{2}$                               ② 300
- ③  $\frac{300\sqrt{2}}{\pi}$                                   ④  $\frac{600\sqrt{2}}{\pi}$

7. 단상 교류식 전기철도에서 통신선에 발생하는 유도장해를 경감하기 위하여 사용되는 것은?

- ① 흡상 변압기                      ② 3권선 변압기
- ③ 스코트 결선                      ④ 크로스본드

8. 3상 유도전동기를 급속히 정지 또는 감속시킬 경우나 과속을 급히 막을 수 있는 가장 쉽고 효과적인 제동법은?

- ① 발전제동                          ② 회생제동
- ③ 역전제동                          ④ 와전류 제동

9. 금속의 표면 열처리에 이용하며 도체에 고주파 전류를 흘릴 때 전류가 표면에 집중하는 효과는?

- ① 표피 효과                          ② 톰슨 효과
- ③ 핀치 효과                          ④ 제백 효과

10. 전력용 반도체 소자 중 IGBT의 특성이 아닌 것은?

- ① 게이트 구동전력이 매우 높다.

- ② 게이트와 에미터간 입력 임피던스가 매우 높아 BJT보다 구동하기 쉽다.
- ③ 소스에 대한 게이트의 전압으로 도통과 차단을 제어한다.
- ④ 스위칭 속도는 FET와 트랜지스터의 중간정도로 빠른편에 속한다.

11. 금속관 공사에서 부식을 쓰는 목적은?

- ① 관의 끝이 터지는 것을 방지
- ② 관의 끝 부분에서 전선 피복의 손상을 방지
- ③ 박스 내에서 전선의 접속을 방지
- ④ 관의 끝 부분에서 조영재의 접속을 방지

12. 경완철에 폴리머 현수 애자를 설치 할 경우 사용되는 재료가 아닌 것은?

- ① 볼쇄클                              ② 소켓아이
- ③ 인장클램프                        ④ 볼크레비스

13. 형광등의 점등회로 중 필라멘트를 예열하지 않고 직접 형광등에 고전압을 가하여 순간적으로 기동하는 점등회로로써, 전극이 기동 시에는 냉음극, 동작 시에는 방전전류에 의한 열음극으로 작동하는 회로는?

- ① 전자 스타터 점등 회로
- ② 글로우 스타터 점등 회로
- ③ 속시 기동(래피드 스타터) 점등회로
- ④ 순시 기동(슬림 라인) 점등회로

14. 특고압, 고압, 저압에 사용되는 완금(완철)의 표준길이에 해당되지 않는 것은?

- ① 900mm                              ② 1800mm
- ③ 2400mm                            ④ 3000mm

15. 다음 중 0.6/1kV 가교 폴리에틸렌 절연 비닐시스 전력케이블의 기호는?

- ① 0.6/1kV CCV                      ② 0.6/1kV CVV
- ③ 0.6/1kV CV                        ④ 0.6/1kV CE

16. 고압회로 및 기기의 단락보호용으로 사용되고 있는 기기는?

- ① 단로기                              ② 전력퓨즈
- ③ 부하개폐기                        ④ 선로개폐기

17. KS C 7617에 따른 네온관의 공칭 관전류는 몇 mA 인가?

- ① 10                                      ② 20
- ③ 30                                      ④ 40

18. 다음 1차 전지 중 음극(부극)물질이 다른 것은?

- ① 공기 전지                          ② 망간 건전지
- ③ 수은 전지                          ④ 리튬 전지

19. KS C 4610에 따른 고압 피뢰기의 정격 전압(kV)이 아닌 것은? (단, 전압은 RMS 값이다.)

- ① 7.5                                    ② 24
- ③ 74                                     ④ 174

20. 2개소에서 한 개의 전등을 자유롭게 점멸할 수 있는 스위치 방식은?

- ① 로터리 스위치      ② 마그넷 스위치
- ③ 3로 스위치        ④ 푸시 버튼 스위치

**2과목 : 전력공학**

21. 3상 1회선 송전선을 정상각형으로 배치한 3상 선로의 자기 인덕턴스를 구하는 식은? (단, D는 전선의 선간거리(m), r은 전선의 반지름(m)이다.)

- ①  $L = 0.5 + 0.4605 \log_{10} \frac{D}{r}$
- ②  $L = 0.5 + 0.4605 \log_{10} \frac{D}{r^2}$
- ③  $L = 0.05 + 0.4605 \log_{10} \frac{D}{r}$
- ④  $L = 0.05 + 0.4605 \log_{10} \frac{D}{r^2}$

22. 3상 송전선로가 선간단락(2선 단락)이 되었을 때 나타나는 현상으로 옳은 것은?

- ① 역상전류만 흐른다.
- ② 정상전류와 역상전류가 흐른다.
- ③ 역상전류와 영상전류가 흐른다.
- ④ 정상전류와 영상전류가 흐른다.

23. 송전단 전압이 100V, 수전단 전압이 90V인 단거리 배전선로의 전압강하율(%)은 약 얼마인가?

- ① 5                              ② 11
- ③ 15                             ④ 20

24. 중거리 송전선로의 4단자 정수가 A = 1.0, B = j190, D = 1.0 일 때 C의 값은 얼마인가?

- ① 0                                ② -j120
- ③ j                                ④ j190

25. 다음 중 재점호가 가장 일어나기 쉬운 차단전류는?

- ① 동상전류                      ② 지상전류
- ③ 진상전류                      ④ 단락전류

26. 송전전력, 선간전압, 부하역률, 전력손실 및 송전거리를 동일하게 하였을 경우 단상 2선식에 대한 3상 3선식의 총 전선량(중량)비는 얼마인가? (단, 전선은 동일한 전선이다.)

- ① 0.75                          ② 0.94
- ③ 1.15                          ④ 1.33

27. 배전전압을 √2배로 하였을 때 같은 손실률로 보낼 수 있는 전력은 몇 배가 되는가?

- ① √2                              ② √3
- ③ 2                                ④ 3

28. 교류발전기의 전압조정 장치로 속응 여자방식을 채택하는 이유로 틀린 것은?

- ① 전력계통에 고장이 발생할 때 발전기의 동기화력을 증가

시킨다.

- ② 송전계통의 안정도를 높인다.
- ③ 여자기의 전압 상승률을 크게 한다.
- ④ 전압조정용 탭의 수동변환을 원활히 하기 위함이다.

29. 다음 중 환상(루프) 방식과 비교할 때 방사상 배전선로 구성 방식에 해당되는 사항은?

- ① 전력 수요 증가 시 간선이나 분기선을 연장하여 쉽게 공급이 가능하다.
- ② 전압 변동 및 전력손실이 작다.
- ③ 사고 발생 시 다른 간선으로의 전환이 쉽다.
- ④ 환상방식 보다 신뢰도가 높은 방식이다.

30. 다음 중 동작속도가 가장 느린 계전 방식은?

- ① 전류 차동 보호 계전 방식
- ② 거리 보호 계전 방식
- ③ 전류 위상 비교 보호 계전 방식
- ④ 방향 비교 보호 계전 방식

31. 어느 발전소에서 40000kWh를 발전하는데 발열량 5000kcal/kg의 석탄을 20톤 사용하였다. 이 화력발전소의 열효율(%)은 약 얼마인가?

- ① 27.5                            ② 30.4
- ③ 34.4                            ④ 38.5

32. 소호리액터를 송전계통에 사용하면 리액터의 인덕턴스와 선로의 정전용량이 어떤 상태로 되어 지락전류를 소멸시키는가?

- ① 병렬공진                      ② 직렬공진
- ③ 고임피던스                  ④ 저임피던스

33. 현수애자에 대한 설명이 아닌 것은?

- ① 애자를 연결하는 방법에 따라 클레비스(Clevis)형과 볼소켓형이 있다.
- ② 애자를 표시하는 기호는 P이며 구조는 2~5층의 갓 모양의 자기편을 시멘트로 접착하고 그 자기를 주철재 base로 지지한다.
- ③ 애자의 연결개수를 가감함으로써 임의의 송전전압에 사용할 수 있다.
- ④ 큰 하중에 대하여는 2련 또는 3련으로 하여 사용할 수 있다.

34. 초호각(Arcing horn)의 역할은?

- ① 풍압을 조절한다.
- ② 송전 효율을 높인다.
- ③ 선로의 성락 시 애자의 파손을 방지한다.
- ④ 고주파수의 성락전압을 높인다.

35. 불평형 부하에서 역률(%)은?

- ①  $\frac{\text{유효전력}}{\text{각 상의 피상전력의 산술평합}} \times 100$
- ②  $\frac{\text{무효전력}}{\text{각 상의 피상전력의 산술평합}} \times 100$

$$\text{③ } \frac{\text{무효전력}}{\text{각 상의 피상전력의 벡터합}} \times 100$$

$$\text{① } \frac{\text{유효전력}}{\text{각 상의 피상전력의 벡터합}} \times 100$$

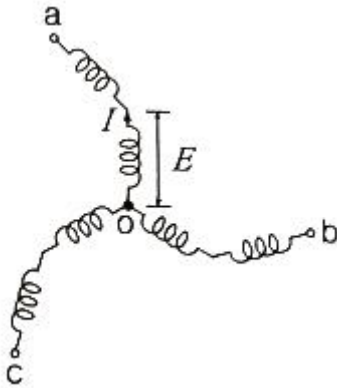
36. 부하회로에서 공진 현상으로 발생하는 고조파 장애가 있을 경우 공진 현상을 회피하기 위하여 설치하는 것은?  
 ① 진상용 콘덴서      ② 직렬 리액터  
 ③ 방전코일          ④ 진공 차단기
37. 발전기 또는 주변압기의 내부고장 보호용으로 가장 널리 쓰이는 것은?  
 ① 거리 계전기          ② 과전류 계전기  
 ③ 비율차동 계전기      ④ 방향단락 계전기
38. 경간이 200m인 가공 전선로가 있다. 사용전선의 길이는 경간보다 몇 m 더 길게 하면 되는가? (단, 사용전선의 1m 당 무게는 2kg, 인장하중은 4000kg, 전선의 안전율은 2로 하고 풍압하중은 무시한다.)  
 ① 1/2                      ②  $\sqrt{2}$   
 ③ 1/3                      ④  $\sqrt{3}$
39. 유효낙차 90m, 출력 104500kW, 비속도(특유속도) 210m·kW 인 수차의 회전속도는 약 몇 rpm인가?  
 ① 150                      ② 180  
 ③ 210                      ④ 240
40. 차단기의 정격차단시간에 대한 설명으로 옳은 것은?  
 ① 고장 발생부터 소호까지의 시간  
 ② 트립코일 여자로부터 소호까지의 시간  
 ③ 가동 접촉자의 개극부터 소호까지의 시간  
 ④ 가동 접촉자의 동작 시간부터 소호까지의 시간

3과목 : 전기기기

41. 유도전동기 1극의 자속을  $\Phi$ , 2차 유효전류  $I_2 \cos\theta_2$ , 토크  $\tau$ 의 관계로 옳은 것은?  
 ①  $\tau \propto \Phi \times I_2 \cos\theta_2$   
 ②  $\tau \propto \Phi \times (I_2 \cos\theta_2)^2$   
 ③  $\tau \propto \frac{1}{\Phi \times I_2 \cos\theta_2}$   
 ④  $\tau \propto \frac{1}{\Phi \times (I_2 \cos\theta_2)^2}$
42. 변압기의 등가회로 구성에 필요한 시험이 아닌 것은?  
 ① 단락시험              ② 부하시험  
 ③ 무부하시험          ④ 권선저항 측정
43. 동기기의 권선법 중 기전력의 파형을 좋게 하는 권선법은?

- ① 전절권, 2층권          ② 단절권, 집중권  
 ③ 단절권, 분포권        ④ 전절권, 집중권
44. 직류 직권전동기의 발생 토크는 전기자 전류를 변화시킬 때 어떻게 변하는가? (단, 자기포화는 무시한다.)  
 ① 전류에 비례한다.      ② 전류에 반비례한다.  
 ③ 전류의 제곱에 비례한다. ④ 전류의 제곱에 반비례한다.
45. 불꽃 없는 정류를 하기 위해 평균 리액턴스 전압(A)과 브러시 접촉면 전압강하(B) 사이에 필요한 조건은?  
 ①  $A > B$                       ②  $A < B$   
 ③  $A = B$                       ④ A, B에 관계없다.
46. 동기발전기의 병렬운전 중 유도기전력의 위상차로 인하여 발생하는 현상으로 옳은 것은?  
 ① 무효전력이 생긴다.  
 ② 동기화전류가 흐른다.  
 ③ 고조파 무효순환전류가 흐른다.  
 ④ 출력이 요동하고 권선이 가열된다.
47. 단상 직권 정류자전동기에서 보상권선과 저항도선의 작용에 대한 설명으로 틀린 것은?  
 ① 보상권선은 역률을 좋게 한다.  
 ② 보상권선은 변압기의 기전력을 크게 한다.  
 ③ 보상권선은 전기자 반작용을 제거해준다.  
 ④ 저항도선은 변압기 기전력에 의한 단락 전류를 작게 한다.
48. 회전자가 슬립 s로 회전하고 있을 때 고정자와 회전자의 실효 권수비를  $\alpha$ 라고 하면 고정자 기전력  $E_1$ 과 회전자 기전력  $E_{2s}$ 의 비는?  
 ①  $s\alpha$                       ②  $(1-s)\alpha$   
 ③  $\alpha/s$                       ④  $\alpha/1-s$
49. 비돌극형 동기발전기 한 상의 단자전압을 V, 유도기전력을 E, 동기리액턴스를  $X_s$ , 부하각이  $\delta$ 이고, 전기자저항을 무시할 때 한 상의 최대출력(W)은?  
 ①  $\frac{EV}{X_s}$                       ②  $\frac{3EV}{X_s}$   
 ③  $\frac{E^2V}{X_s}$                       ④  $\frac{EV^2}{X_s}$
50. 권수비 a=6600/220, 주파수 60Hz, 변압기의 철심 단면적 0.02m<sup>2</sup>, 최대자속밀도 1.2Wb/m<sup>2</sup>일 때 변압기의 1차측 유도 기전력은 약 몇 V인가?  
 ① 1407                      ② 3521  
 ③ 42198                      ④ 49814
51. SCR을 이용한 단상 전파 위상제어 정류회로에서 전원전압은 실효값이 220V, 60Hz인 정현파이며, 부하는 순 저항으로 10Ω이다. SCR의 점화각  $\alpha$ 를 60°라 할 때 출력전류의 평균값(A)은?  
 ① 7.54                      ② 9.73  
 ③ 11.43                      ④ 14.86

52. 변압기에 임피던스전압을 인가할 때의 입력은?  
 ① 철손                      ② 와류손  
 ③ 정격용량                ④ 임피던스손
53. 직류발전기가 90% 부하에서 최대효율이 된다면 이 발전기의 전부하에 있어서 고정손과 부하손의 비는?  
 ① 0.81                      ② 0.9  
 ③ 1.0                        ④ 1.1
54. 단권변압기 두 대를 V결선하여 전압을 2000V에서 2200V로 승압한 후 200kVA의 3상 부하에 전력을 공급하려고 한다. 이때 단권변압기 1대의 용량은 약 몇 kVA 인가?  
 ① 4.2                        ② 10.5  
 ③ 18.2                      ④ 21
55. 3상 동기발전기에서 그림과 같이 1상의 권선을 서로 똑같은 2조로 나누어 그 1조의 권선전압을 E(V), 각 권선의 전류를 I(A)라 하고 지그재그 Y형(Zigzag Star)으로 결선하는 경우 선간전압(V), 선전류(A) 및 피상전력(VA)은?



- ① 3E, I,  $\sqrt{3} \times 3E \times I = 5.2EI$   
 ②  $\sqrt{3}E$ , 2I,  $\sqrt{3} \times \sqrt{3}E \times 2I = 6EI$   
 ③ E,  $2\sqrt{3}I$ ,  $\sqrt{3} \times E \times 2\sqrt{3}I = 6EI$   
 ④  $\sqrt{3}E$ ,  $\sqrt{3}I$ ,  $\sqrt{3} \times \sqrt{3}E \times \sqrt{3}I = 5.2EI$
56. 회전형전동기와 선형전동기(Linear Motor)를 비교한 설명으로 틀린 것은?  
 ① 선형의 경우 회전형에 비해 공극의 크기가 작다.  
 ② 선형의 경우 직접적으로 직선운동을 얻을 수 있다.  
 ③ 선형의 경우 회전형에 비해 부하관성의 영향이 크다.  
 ④ 선형의 경우 전원의 상 순서를 바꾸어 이동 방향을 변경한다.
57. 단자전압 200V, 계자저항 50Ω, 부하전류 50A, 전기자저항 0.15Ω, 전기자 반작용에 의한 전압강하 3V인 직류 분권발전기가 정격속도로 회전하고 있다. 이때 발전기의 유도기전력은 약 몇 V 인가?  
 ① 211.1                      ② 215.1  
 ③ 225.1                      ④ 230.1
58. 3상 유도기의 기계적 출력( $P_o$ )에 대한 변환식으로 옳은 것은? (단, 2차 입력은  $P_2$ , 2차 동손은  $P_{2c}$ , 동기속도는  $N_s$ , 회전자속도는 N, 슬립은 s이다.)

$$\textcircled{1} P_o = P_2 + P_{2c} = \frac{N}{N_s} P_2 = (2-s)P_2$$

$$\textcircled{2} (1-s)P_2 = \frac{N}{N_s} P_2 = P_o - P_{2c} = P_o - sP_2$$

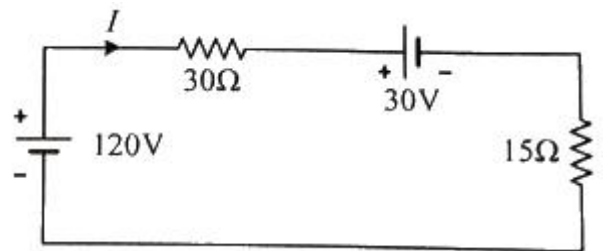
$$\textcircled{3} P_o = P_2 - P_{2c} = P_2 - sP_2 = \frac{N}{N_s} P_2 = (1-s)P_2$$

$$\textcircled{4} P_o = P_2 + P_{2c} = P_2 + sP_2 = \frac{N}{N_s} P_2 = (1+s)P_2$$

59. 다음 중 비례추이를 하는 전동기는?  
 ① 동기 전동기                ② 정류자 전동기  
 ③ 단상 유도전동기        ④ 권선형 유도전동기
60. 정류기의 직류측 평균전압이 2000V이고 리플률이 3%일 경우, 리플전압의 실효값(V)은?  
 ① 20                        ② 30  
 ③ 50                        ④ 60

4과목 : 회로이론 및 제어공학

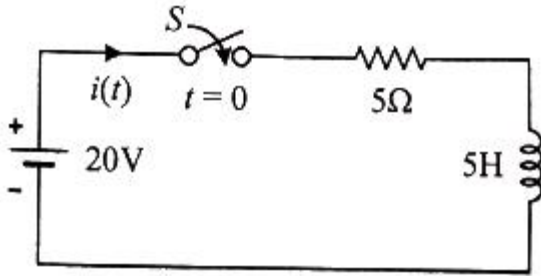
61. 3상 평형회로에서 Y결선의 부하가 연결되어 있고, 부하에서의 선간전압이  $V_{ab} = 100\sqrt{3} \angle 0^\circ (V)$ 일 때 선전류가  $I_a = 20 \angle -60^\circ (A)$ 이었다. 이 부하의 한 상의 임피던스(Ω)는? (단, 3상 전압의 상순은 a-b-c이다.)  
 ①  $5 \angle 30^\circ$                       ②  $5\sqrt{3} \angle 30^\circ$   
 ③  $5 \angle 60^\circ$                       ④  $5\sqrt{3} \angle 60^\circ$
62. 그림의 회로에서 120V와 30V의 전압원(능동소자)에서의 전력은 각각 몇 W인가? (단, 전압원(능동소자)에서 공급 또는 발생하는 전력은 양수(+)이고, 소비 또는 흡수하는 전력은 음수(-)이다.)



- ① 240W, 60W                ② 240W, -60W  
 ③ -240W, 60W              ④ -240W, -60W
63. 순시치 전류  $i(t) = I_m \sin(\omega t + \theta) (A)$ 의 파고율은 약 얼마인가?  
 ① 0.577                      ② 0.707  
 ③ 1.414                      ④ 1.732
64. 정전용량이 C(F)인 커패시터에 단위 임펄스의 전류원이 연결되어 있다. 이 커패시터의 전압  $v_c(t)$ 는? (단,  $u(t)$ 는 단위 계단함수이다.)  
 ①  $v_c(t) = C$                 ②  $v_c(t) = Cu(t)$

③  $v_c(t) = \frac{1}{C}$       ④  $v_c(t) = \frac{1}{C}u(t)$

65. 그림의 회로에서  $t=0s$ 에 스위치(S)를 닫은 후  $t=1s$ 일 때 이 회로에 흐르는 전류는 약 몇 A인가?

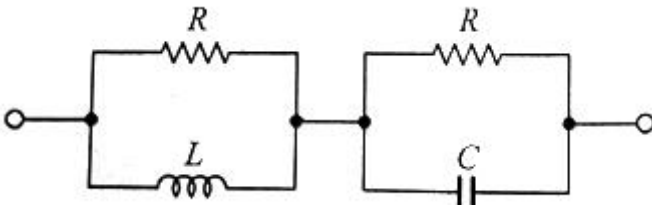


- ① 2.52                      ② 3.16  
 ③ 4.21                      ④ 6.32

66. 분포정수 회로에 있어서 선로의 단위 길이당 저항이  $100\Omega/m$ , 인덕턴스가  $200mH/m$ , 누설컨덕턴스가  $0.5\sigma/m$ 일 때 일그러짐이 없는 조건(무왜형 조건)을 만족하기 위한 단위 길이당 커패시턴스는 몇  $\mu F/m$ 인가?

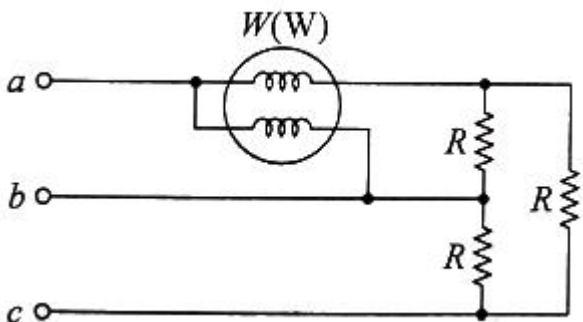
- ① 0.001                      ② 0.1  
 ③ 10                          ④ 1000

67. 그림의 회로가 정저항 회로가 되기 위한  $L(mH)$ 은? (단,  $R=10\Omega$ ,  $C=1000\mu F$ 이다.)



- ① 1                              ② 10  
 ③ 100                          ④ 1000

68. 그림과 같이 3상 평형의 순저항 부하에 단상 전력계를 연결 하였을 때 전력계가  $W(W)$ 를 지시하였다. 이 3상 부하에서 소모하는 전체 전력( $W$ )는?



- ① 2W                          ② 3W  
 ③  $\sqrt{2}W$                       ④  $\sqrt{3}W$

69.  $f_e(t)$ 가 우함수이고  $f_o(t)$ 가 기함수일 때 주기함수  $f(t) = f_e(t) + f_o(t)$ 에 대한 다음 식 중 틀린 것은?

①  $f_e(t) = f_e(-t)$

②  $f_o(t) = -f_o(-t)$

③  $f_o(t) = \frac{1}{2} [f(t) - f(-t)]$

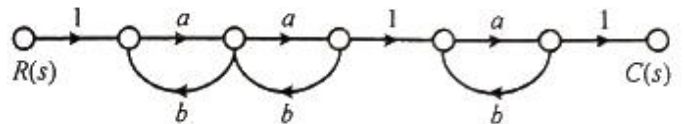
④  $f_e(t) = \frac{1}{2} [f(t) + f(-t)]$

70. 각 상의 전압이 다음과 같을 때 영상분 전압(V)의 순시치는? (단, 3상 전압의 상순은 a-b-c이다.)

$v_a(t) = 40 \sin \omega t (V)(v)$   
 $v_b(t) = 40 \sin \left( \omega t - \frac{\pi}{2} \right) (V)(v)$   
 $v_c(t) = 40 \sin \left( \omega t + \frac{\pi}{2} \right) (V)(v)$

- ①  $40 \sin \omega t$                       ②  $\frac{40}{3} \sin \omega t$   
 ③  $\frac{40}{3} \sin \left( \omega t - \frac{\pi}{2} \right)$                       ④  $\frac{40}{3} \sin \left( \omega t + \frac{\pi}{2} \right)$

71. 그림의 신호흐름선도에서 전달함수  $\frac{C(s)}{R(s)}$  는?

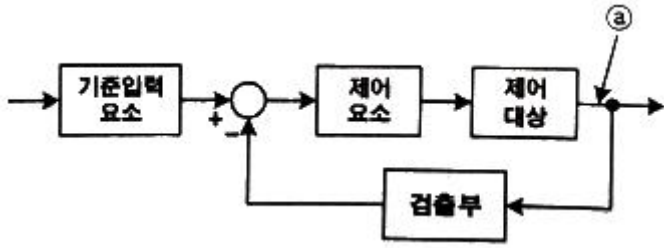


- ①  $\frac{a^3}{(1-ab)^3}$                       ②  $\frac{a^3}{1-3ab+a^2b^2}$   
 ③  $\frac{a^3}{1-3ab}$                           ④  $\frac{a^3}{1-3ab+2a^2b^2}$

72. 다음의 특성 방정식 중 안정한 제어시스템은?

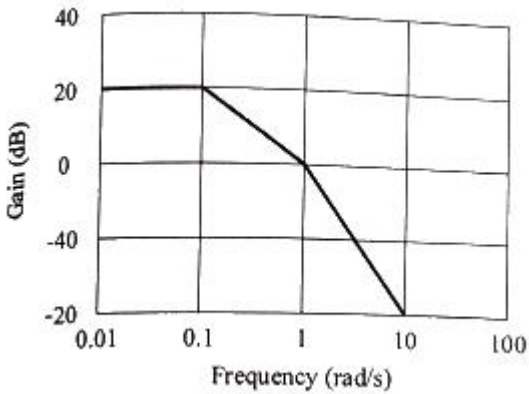
- ①  $s^3+3s^2+4s+5=0$                       ②  $s^4+3s^3-s^2+s+10=0$   
 ③  $s^5+s^3+2s^2+4s+3=0$                       ④  $s^4-2s^3-3s^2+4s+5=0$

73. 블록선도에서 ㉔에 해당하는 신호는?



- ① 조작량
- ② 제어량
- ③ 기준입력
- ④ 동작신호

74. 그림과 같은 보드선도의 이득선도를 갖는 제어시스템의 전달함수는?(문제 오류로 가답안 발표시 2번으로 발표되었지만 확정답안 발표시 전항 정답 처리 되었습니다. 여기서는 가답안인 2번을 누르면 정답 처리 됩니다.)



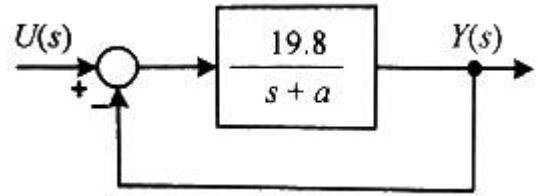
- ①  $G(s) = \frac{10}{(s+1)(s+10)}$
- ②  $G(s) = \frac{10}{(s+1)(10s+1)}$
- ③  $G(s) = \frac{20}{(s+1)(s+10)}$
- ④  $G(s) = \frac{20}{(s+1)(10s+1)}$

75. 다음의 개루프 전달함수에 대한 근궤적의 점근선이 실수축과 만나는 교차점은?

$$G(s)H(s) = \frac{K(s+3)}{s^2(s+1)(s+3)(s+4)}$$

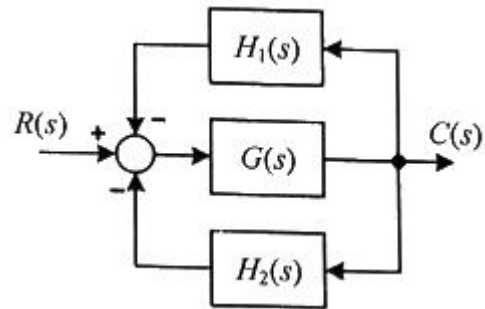
- ①  $\frac{5}{3}$
- ②  $-\frac{5}{3}$
- ③  $\frac{5}{4}$
- ④  $-\frac{5}{4}$

76. 그림과 같은 블록선도의 제어시스템에 단위계단 함수가 입력되었을 때 정상상태 오차가 0.01이 되는 a의 값은?



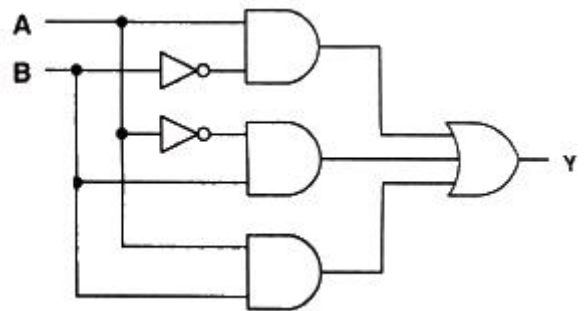
- ① 0.2
- ② 0.6
- ③ 0.8
- ④ 1.0

77. 그림과 같은 블록선도의 전달함수  $\frac{C(s)}{R(s)}$  는?



- ①  $\frac{G(s)H_1(s)H_2(s)}{1+G(s)H_1(s)H_2(s)}$
- ②  $\frac{G(s)}{1+G(s)H_1(s)H_2(s)}$
- ③  $\frac{G(s)}{1-G(s)(H_1(s)+H_2(s))}$
- ④  $\frac{G(s)}{1+G(s)(H_1(s)+H_2(s))}$

78. 그림과 같은 논리회로와 등가인 것은?



- ①
- ②
- ③
- ④

79. 다음의 미분방정식과 같이 표현되는 제어시스템이 있다. 이

제어시스템을 상태방정식  $\dot{x} = Ax + Bu$  로 나타내었을 때 시스템 행렬 A는?

$$\frac{d^3C(t)}{dt^3} + 5\frac{d^2C(t)}{dt^2} + \frac{dC(t)}{dt} + 2C(t) = r(t)$$

- ①  $\begin{bmatrix} 0 & 1 & 0 \\ 0 & 0 & 1 \\ -2 & -1 & -5 \end{bmatrix}$       ②  $\begin{bmatrix} 1 & 0 & 0 \\ 0 & 1 & 0 \\ -2 & -1 & -5 \end{bmatrix}$
- ③  $\begin{bmatrix} 0 & 1 & 0 \\ 0 & 0 & 1 \\ 2 & 1 & 5 \end{bmatrix}$       ④  $\begin{bmatrix} 1 & 0 & 0 \\ 0 & 1 & 0 \\ 2 & 1 & 5 \end{bmatrix}$

80.  $F(z) = \frac{(1 - e^{-aT})z}{(z-1)(z - e^{-aT})}$  의 역 z 변환은?

- ①  $1 - e^{-at}$       ②  $1 + e^{-at}$
- ③  $t \cdot e^{-at}$       ④  $t \cdot e^{at}$

5과목 : 전기설비기술기준 및 판단기준

81. 애자공사에 의한 저압 옥축전선로는 사람이 쉽게 접촉될 우려가 없도록 시설하고, 전선의 지지점 간의 거리는 몇 m 이하여야 하는가?

- ① 1      ② 1.5
- ③ 2      ④ 3

82. 특고압 가공전선로의 지지물 양측의 경간의 차가 큰 곳에 사용하는 철탑의 종류는?

- ① 내장형      ② 보강형
- ③ 직선형      ④ 인류형

83. 전력보안통신설비인 무선통신용 안테나 등을 지지하는 철주의 기초 안전율은 얼마 이상이어야 하는가? (단, 무선용 안테나 등이 전선로의 주위상태를 감시할 목적으로 시설되는 것이 아닌 경우이다.)

- ① 1.3      ② 1.5
- ③ 1.8      ④ 2.0

84. 전기저장장치를 전용건물에 시설하는 경우에 대한 설명이 옳은 것( )에 들어갈 내용으로 옳은 것은?

전기저장장치 시설장소는 주변 시설(도로, 건물, 가연물질 등)로부터 ( )m 이상 이격하고 다른 건물의 출입구나 피난계단 등 미와 유사한 장소로부터는 ( )m 이상 이격하여야 한다.

- ① ㉠ 3, ㉡ 1      ② ㉠ 2, ㉡ 1.5
- ③ ㉠ 1, ㉡ 2      ④ ㉠ 1.5, ㉡ 3

85. 지중 전선로를 직접 매설식에 의하여 시설할 때, 차량 기타 중량물의 압력을 받을 우려가 있는 장소인 경우 매설깊이는 몇 m 이상으로 시설하여야 하는가?

- ① 0.6      ② 1.0
- ③ 1.2      ④ 1.5

86. 급전선에 대한 설명으로 틀린 것은?

- ① 급전선은 비절연보호도체, 매설접지도체, 레일 등으로 구성하여 단권변압기 중성점과 공통접지에 접속한다.
- ② 가공식은 전차선의 높이 이상으로 전차선로 지지물에 병가하며, 나전선의 접속은 직선접속을 원칙으로 한다.
- ③ 선상승강장, 인도교, 과선교 또는 교량 하부 등에 설치할 때에는 최소 절연이격거리 이상을 확보하여야 한다.
- ④ 신설 터널 내 급전선을 가공으로 설계할 경우 지지물의 취부는 C찬널 또는 매입전을 이용하여 고정하여야 한다.

87. 진열장 내의 배선으로 사용전압 400V 이하에 사용하는 코드 또는 캡타이어 케이블의 최소 단면적은 몇 mm<sup>2</sup>인가?

- ① 1.25      ② 1.0
- ③ 0.75      ④ 0.5

88. 조상기에 내부 고장이 생긴 경우, 조상기의 뱅크용량이 몇 KVA 이상일 때 전로로부터 자동 차단하는 장치를 시설하여야 하는가?

- ① 5000      ② 10000
- ③ 15000      ④ 20000

89. 고장보호에 대한 설명으로 틀린 것은?

- ① 고장보호는 일반적으로 직접접촉을 방지하는 것이다.
- ② 고장보호는 인축의 몸을 통해 고장전류가 흐르는 것을 방지하여야 한다.
- ③ 고장보호는 인축의 몸에 흐르는 고장전류를 위험하지 않은 값 이하로 제한하여야 한다.
- ④ 고장보호는 인축의 몸에 흐르는 고장전류의 지속시간을 위험하지 않은 시간까지로 제한하여야 한다.

90. 네온방전등의 관등회로의 전선을 애자공사에 의해 자기 또는 유리제 등의 애자로 견고하게 지지하여 조명재의 아랫면 또는 옆면에 부착한 경우 전선 상호 간의 이격거리는 몇 mm 이상이어야 하는가?

- ① 30      ② 60
- ③ 80      ④ 100

91. 중앙급전 전원과 구분되는 것으로서 전력소비지역 부근에 분산하여 배치 가능한 신·재생에너지 발전설비 등의 전원으로 정의되는 용어는?

- ① 임시전력원      ② 분전반전원
- ③ 분산형전원      ④ 계통연계전원

92. 교류 전차선 등 충전부와 식물 사이의 이격거리는 몇 m 이상이어야 하는가? (단, 현장여건을 고려한 방호벽 등의 안전 조치를 하지 않은 경우이다.)

- ① 1      ② 3
- ③ 5      ④ 10

93. 수소냉각식 발전기에서 사용하는 수소 냉각 장치에 대한 시설기준으로 틀린 것은?

- ① 수소를 통하는 관으로 동관을 사용할 수 있다.
- ② 수소를 통하는 관은 이음매가 있는 강판이어야 한다.
- ③ 발전기 내부의 수소의 온도를 계측하는 장치를 시설하여야 한다.

- ④ 발전기 내부의 수소의 순도가 85% 이하로 저하한 경우에 이를 경보하는 장치를 시설하여야 한다.
94. 사용전압이 22.9kV인 특고압 가공전선과 그 지지물·완금류·지주 또는 지선 사이의 이격거리는 몇 cm 이상이어야 하는가?  
 ① 15                      ② 20  
 ③ 25                      ④ 30
95. 플로어덕트 공사에 의한 저압 옥내배선 공사 시 시설기준으로 틀린 것은?  
 ① 덕트의 끝부분은 막을 것  
 ② 옥외용 비닐절연전선을 사용할 것  
 ③ 덕트 안에는 전선에 접속점이 없도록 할 것  
 ④ 덕트 및 박스 기타의 부속품은 물이 고이는 부분이 없도록 시설하여야 한다.
96. 사무실 건물의 조명설비에 사용되는 백열전등 또는 방전등에 전기를 공급하는 옥내전로의 대지전압은 몇 V 이하인가?  
 ① 250                      ② 300  
 ③ 350                      ④ 400
97. 고압 가공전선으로 사용한 경동선은 안전율이 얼마 이상인 이도로 시설하여야 하는가?  
 ① 2.0                      ② 2.2  
 ③ 2.5                      ④ 3.0
98. 저압 가공전선이 안테나와 접근상태로 시설될 때 상호 간의 이격거리는 몇 cm 이상이어야 하는가? (단, 전선이 고압 절연전선, 특고압 절연전선 또는 케이블이 아닌 경우이다.)  
 ① 60                      ② 80  
 ③ 100                      ④ 120
99. 저압 가공전선로의 지지물이 목주인 경우 풍압하중의 몇 배의 하중에 견디는 강도를 가지는 것이어야 하는가?  
 ① 1.2                      ② 1.5  
 ③ 2                      ④ 3
100. 최대사용전압이 23000V인 중성점 비접지식 전로의 절연내력 시험전압은 몇 V 인가?  
 ① 16560                      ② 21160  
 ③ 25300                      ④ 28750

1	2	3	4	5	6	7	8	9	10
②	④	②	④	③	④	①	③	①	①
11	12	13	14	15	16	17	18	19	20
②	④	④	④	③	②	②	④	③	③
21	22	23	24	25	26	27	28	29	30
③	②	②	①	③	①	③	④	①	②
31	32	33	34	35	36	37	38	39	40
③	①	②	③	④	②	③	③	②	②
41	42	43	44	45	46	47	48	49	50
①	②	③	③	②	②	②	③	①	③
51	52	53	54	55	56	57	58	59	60
④	④	①	②	①	①	①	③	④	④
61	62	63	64	65	66	67	68	69	70
①	②	③	④	①	④	③	①	④	②
71	72	73	74	75	76	77	78	79	80
④	①	②	②	④	①	④	②	①	①
81	82	83	84	85	86	87	88	89	90
③	①	②	④	②	①	③	③	①	②
91	92	93	94	95	96	97	98	99	100
③	③	②	②	②	②	②	①	①	④