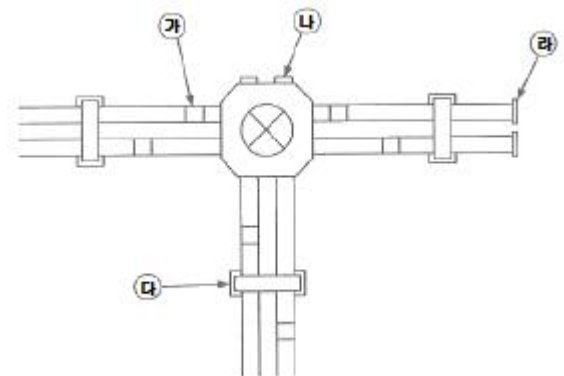


1과목 : 전기응용 및 공사재료

- 3상 유도전동기를 급속히 정지 또는 감속시킬 경우나 과속을 급히 막을 수 있는 가장 쉽고 효과적인 제동법은?
 ① 발전제동 ② 회생제동
 ③ 역전제동 ④ 와전류 제동
- 하역 기계에서 무거운 것은 저속으로, 가벼운 것은 고속으로 작업하여 고속이나 저속에서 다 같이 동일한 동력이 요구되는 부하는?
 ① 정토크 부하 ② 정동력 부하
 ③ 정속도 부하 ④ 제곱토크 부하
- 모든 방향에 400cd의 광도를 갖고 있는 전등을 지름 3m의 테이블 중심 바로 위 2m 위치에 달아 놓았다면 테이블의 평균 조도는 약 몇 lx인가?
 ① 35 ② 53
 ③ 71 ④ 90
- 부식의 문제가 없고 전류밀도가 높아 자동차나 군사용의 특수 목적으로 사용되는 연료전지는?
 ① 인산형(PAFC)연료전지
 ② 고체 전해질형(SOFC)연료전지
 ③ 용융탄산염형(MCFC)연료전지
 ④ 고체고분자형(SPEFC)연료전지
- 344kcal를 kWh의 단위로 표시하면?
 ① 0.4 ② 407
 ③ 400 ④ 0.0039
- 열차의 자중이 100t이고, 동륜상의 중량이 90t인 기관차의 최대 견인력(kg)은? (단, 레일의 정착계수는 0.2로 한다.)
 ① 15000 ② 16000
 ③ 18000 ④ 21000
- SCR에 대한 설명 중 틀린 것은?
 ① 위상제어의 최대 조절범위는 0°~90°이다.
 ② 3개 접합면을 가진 4층 다이오드 형태로 되어있다.
 ③ 게이트단자에 펄스신호가 입력되는 순간부터 도통된다.
 ④ 제어각이 작을수록 부하에 흐르는 전류도통각이 커진다.
- n형 반도체에 대한 설명으로 옳은 것은?
 ① 순수 실리콘 내에 정공의 수를 늘리기 위해 As, P, Sb과 같은 불순물 원자를 첨가한 것
 ② 순수 실리콘 내에 정공의 수를 늘리기 위해 Al, B, Ga과 같은 불순물 원자를 첨가한 것
 ③ 순수 실리콘 내에 전자의 수를 늘리기 위해 As, P, Sb과 같은 불순물 원자를 첨가한 것
 ④ 순수 실리콘 내에 전자의 수를 늘리기 위해 Al, B, Ga과 같은 불순물 원자를 첨가한 것
- 레이저 가열의 특징으로 틀린 것은?
 ① 파장이 짧은 레이저는 미세가공에 적합하다.
 ② 에너지 변환 효율이 높아 원격가공이 가능하다.
 ③ 필요한 부분에 집중하여 고속으로 가열할 수 있다.

- 레이저의 파워와 조사면적을 광범위하게 제어할 수 있다.
- 비시감도가 최대인 파장(nm)은?
 ① 350 ② 450
 ③ 500 ④ 555
- 배전반 및 분전반에 대한 설명으로 틀린 것은?
 ① 기구 및 전선은 쉽게 점검할 수 있어야 한다.
 ② 옥외에 시설할 때는 방수형을 사용해야 한다.
 ③ 모든 분전반은 최소간선용량보다는 작은 정격의 것이어야 한다.
 ④ 한 개의 분전반에는 한 가지 전원(1회선의 간선)만 공급하여야 한다.
- HID램프의 종류가 아닌 것은?
 ① 고압 수은램프 ② 고압 옥소램프
 ③ 고압 나트륨램프 ④ 메탈 할라이드램프
- 새로 제작한 전구는 최초의 점등에서 필라멘트의 특성을 안정화시키는 작업을 무엇이라 하는가?
 ① 초특성 ② 동정특성
 ③ 전압특성 ④ 에이징(aging)
- 변압기의 부속품이 아닌 것은?
 ① 철심 ② 권선
 ③ 부싱 ④ 정류자
- 공칭전압 345kV인 경우 현수애자 일련의 개수는?
 ① 10~11 ② 18~20
 ③ 25~30 ④ 40~45
- 접지 저항제의 구비조건으로 틀린 것은?
 ① 안전할 것 ② 지속성이 없을 것
 ③ 전기적으로 양도체일 것 ④ 전극을 부식시키지 않을 것
- 아크용접기의 2차 전류가 100A 이하일 때 정격 사용률이 50%인 경우 용접용 케이블 또는 기타의 케이블 굵기는 몇 mm²를 시설하여야 하는가?
 ① 16 ② 25
 ③ 35 ④ 70
- 플로어 덕트 설치 그림(약식) 중 블랭크 와셔가 사용되어야 할 부분은?
 ① 가 ② 나
 ③ 다 ④ 라



① 가 ② 나

- ③ ㉔ ④ ㉒

19. 테이블 램에는 단면적 1.5mm² 이상의 코드를 사용하고 플러그를 부착시켜야한다. 이 경우 코드의 최대 길이(m)는?

- ① 1 ② 2
③ 3 ④ 4

20. 다음 중 발열체의 구비조건이 아닌 것은?

- ① 내열성이 클 것
② 용융, 연화, 산화 온도가 낮을 것
③ 저항률이 크고 온도계수가 작을 것
④ 연성 및 전성이 풍부하여 가공이 용이 할 것

2과목 : 전력공학

21. 1kWh를 열량으로 환산하면 약 몇 kcal인가?

- ① 80 ② 256
③ 539 ④ 860

22. 전선의 굵기가 균일하고 부하가 송전단에서 말단까지 균일하게 분포되어 있을 때 배전선 말단에서 전압강하는? (단, 배전선 전체저항 R, 송전단의 부하전류는 I이다.)

- ① $\frac{1}{2}RI$ ② $\frac{1}{\sqrt{2}}RI$
③ $\frac{1}{\sqrt{3}}RI$ ④ $\frac{1}{3}RI$

23. 화력발전소에서 가장 큰 손실은?

- ① 소내용 동력 ② 송풍기 손실
③ 복수기에서의 손실 ④ 연도 배출가스 손실

24. 송전선로에 댐퍼(Damper)를 설치하는 주된 이유는?

- ① 전선의 진동방지 ② 전선의 이탈방지
③ 코로나현상의 방지 ④ 현수애자의 경사방지

25. 부하전류의 차단능력이 없는 것은?

- ① DS ② NFB
③ OCB ④ VCB

26. 소호리액터를 송전계통에 사용하면 리액터의 인덕턴스와 선로의 정전용량이 어떤 상태로 되어 지락전류를 소멸시키는가?

- ① 병렬공진 ② 직렬공진
③ 고임피던스 ④ 저임피던스

27. 발전용량 9800kW의 수력발전소 최대사용 수량이 10m³/s일 때, 유효낙차는 몇 m 인가?

- ① 100 ② 125
③ 150 ④ 175

28. 역률 개선용 콘덴서를 부하와 병렬로 연결하고자 한다. △결선방식과 Y결선방식을 비교하면 콘덴서의 정전용량(μF)의 크기는 어떠한가?

- ① △결선방식과 Y결선방식은 동일하다.

② Y결선방식이 △결선방식의 1/2이다.

③ △결선방식이 Y결선방식의 1/3이다.

$$\frac{1}{\sqrt{3}}$$

④ Y결선방식이 △결선방식의 $\frac{1}{\sqrt{3}}$ 이다.

29. 순저항 부하의 부하전력 P(kW), 전압 E(V), 선로의 길이 l(m), 고유저항 ρ(Ω·mm²/m)인 단상 2선식 선로에서 선로 손실을 q(W)라 하면, 전선의 단면적(mm²)은 어떻게 표현되는가?

① $\frac{\rho l P^2}{q E^2} \times 10^6$ ② $\frac{2 \rho l P^2}{q E^2} \times 10^6$

③ $\frac{\rho l P^2}{2 q E^2} \times 10^6$ ④ $\frac{2 \rho l P^2}{q^2 E} \times 10^6$

30. 선로정수를 평형되게 하고, 근접 통신선에 대한 유도장해를 줄일 수 있는 방법은?

- ① 연가를 시행한다.
② 전선으로 복도체를 사용한다.
③ 전선로의 이도를 충분하게 한다.
④ 소호리액터 접지를 하여 중성점 전위를 줄여준다.

31. 400kVA 단상변압기 3대를 △-△결선으로 사용하다가 1대의 고장으로 V-V결선을 하여 사용하면 약 몇 kVA 부하까지 걸 수 있겠는가?

- ① 400 ② 566
③ 693 ④ 800

32. 직류 송전방정식에 대한 설명으로 틀린 것은?

- ① 선로의 절연이 교류방식보다 용이하다.
② 리액턴스 또는 위상각에 대해서 고려 할 필요가 없다.
③ 케이블 송전일 경우 유전손이 없기 때문에 교류방식보다 유리하다.
④ 비동기 연계가 불가능하므로 주파수가 다른 계통간의 연계가 불가능하다.

33. 22.9kV, Y결선된 자가용 수전설비의 계기용변압기의 2차측 정격전압은 몇 V인가?

- ① 110 ② 220
③ 110 $\sqrt{3}$ ④ 220 $\sqrt{3}$

34. 직격뢰에 대한 방호설비로 가장 적당한 것은?

- ① 복도체 ② 가공지선
③ 서지흡수기 ④ 정전방전기

35. 동기조상기에 대한 설명으로 틀린 것은?

- ① 시충전이 불가능하다.
② 전압 조정이 연속적이다.
③ 중부하시에는 과여자로 운전하여 앞선 전류를 취한다.
④ 경부하시에는 부족여자로 운전하여 뒤진 전류를 취한다.

36. 송전선로에서 고조파 제거 방법이 아닌 것은?

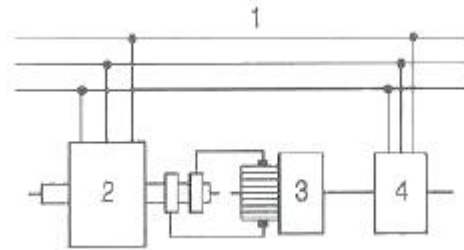
- ① 변압기를 △결선 한다.

- ② 능동형 필터를 설치한다.
 - ③ 유도전압 조정장치를 설치한다.
 - ④ 무효전력 보상장치를 설치한다.
37. 동작전류의 크기가 커질수록 동작시간이 짧게 되는 특성을 가진 계전기는?
- ① 순한시 계전기 ② 정한시 계전기
 - ③ 반한시 계전기 ④ 반한시 정한시 계전기
38. 차단기의 정격 차단시간은?
- ① 고장 발생부터 소호까지의 시간
 - ② 트립코일 여자부터 소호까지의 시간
 - ③ 가동 접촉자의 개극부터 소호까지의 시간
 - ④ 가동 접촉자의 동작시간부터 소호까지의 시간
39. 저압배전계통을 구성하는 방식 중, 캐스케이딩(cascading)을 일으킬 우려가 있는 방식은?
- ① 방사상방식 ② 저압뱅크방식
 - ③ 저압네트워크방식 ④ 스포트네트워크방식
40. 정전용량 $0.01\mu\text{F}/\text{km}$, 길이 173.2km , 선간전압 60kV , 주파수 60Hz 인 3상 송전선로의 충전전류는 약 몇 A인가?
- ① 6.3 ② 12.5
 - ③ 22.6 ④ 37.2

3과목 : 전기기기

41. 변압기 보호장치의 주된 목적이 아닌 것은?
- ① 전압 불평형 개선
 - ② 절연내력 저하 방지
 - ③ 변압기 자체 사고의 최소화
 - ④ 다른 부분으로의 사고 확산 방지
42. 유도기전력의 크기가 서로 같은 A, B 2대의 동기발전기를 병렬 운전할 때, A발전기의 유기기전력 위상이 B보다 앞설 때 발생하는 현상이 아닌 것은?
- ① 동기화력이 발생한다.
 - ② 고조파 무효순환전류가 발생된다.
 - ③ 유효전류인 동기화전류가 발생된다.
 - ④ 전기자 동손을 증가시키며 과열의 원인이 된다.
43. 일반적인 3상 유도전동기에 대한 설명 중 틀린 것은?
- ① 불평형 전압으로 운전하는 경우 전류는 증가하나 토크는 감소한다.
 - ② 원선도 작성을 위해서는 무부하시험, 구속시험 1차 권선 저항 측정을 하여야한다.
 - ③ 농형은 권선형에 비해 구조가 견고하며 권선형에 비해 대형전동기로 널리 사용된다.
 - ④ 권선형 회전자 3선중 1선이 단선되면 동기속도의 50%에서 더 이상 가속되지 못하는 현상을 게르게스현상이라고 한다.
44. 어떤 정류회로의 부하전압이 50V 이고 맥동률 3%이면 직류 출력전압에 포함된 교류 분은 몇 V인가?
- ① 1.2 ② 1.5
 - ③ 1.8 ④ 2.1

45. 저항부하를 갖는 정류회로에서 직류분 전압이 200V 일 때 다이오드에 가해지는 첨두역 전압(PIV)의 크기는 약 몇 V인가?
- ① 346 ② 628
 - ③ 692 ④ 1038
46. 동기발전기의 전기자권선을 분포권으로 하면 어떻게 되는가?
- ① 난조를 방지한다.
 - ② 기전력의 파형이 좋아진다.
 - ③ 권선의 리액턴스가 커진다.
 - ④ 집중권에 비하여 합성 유기기전력이 증가한다.
47. 3상 권선형 유도전동기의 전부하 슬립 5%, 2차 1상의 저항 0.5Ω 이다. 이 전동기의 기동 토크를 전부하 토크와 같도록 하려면 외부에서 2차에 삽입할 저항(Ω)은?
- ① 8.5 ② 9
 - ③ 9.5 ④ 10
48. 그림은 동기발전기의 구동 개념도이다. 그림에서 2를 발전기라 할 때 3의 명칭으로 적합한 것은?



- ① 전동기 ② 여자기
 - ③ 원동기 ④ 제동기
49. 3상 수는 정류기의 직류 평균 부하전류가 50A 가 되는 1상 양극 전류 실효값은 약 몇 A 인가?
- ① 9.6 ② 17
 - ③ 29 ④ 87
50. 직류기에서 기계각의 극수가 P인 경우 전기각과의 관계는 어떻게 되는가?
- ① 전기각 $\times 2P$ ② 전기각 $\times 3P$
 - ③ 전기각 $\times 2/P$ ④ 전기각 $\times 3/P$
51. 유도전동기의 2차 회로에 2차 주파수와 같은 주파수로 적당한 크기와 적당한 위상의 전압을 외부에서 가해주는 속도제어 방법은?
- ① 1차 전압 제어 ② 2차 저항 제어
 - ③ 2차 여자 제어 ④ 극수 변환 제어
52. 직류발전기의 유기기전력과 반비례하는 것은?
- ① 자속 ② 회전자수
 - ③ 전체 도체수 ④ 병렬 회로수
53. 이상적인 변압기의 무부하에서 위상관계로 옳은 것은?
- ① 자속과 여자전류는 동위상이다.
 - ② 자속은 인가전압 보다 90° 앞선다.
 - ③ 인가전압은 1차 유기기전력 보다 90° 앞선다.

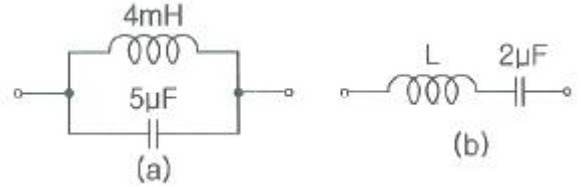
- ④ 1차 유기기전력과 2차 유기기전력의 위상은 반대이다.
54. 부하전류가 2배로 증가하면 변압기의 2차측 동손은 어떻게 되는가?
 ① 1/4로 감소한다. ② 1/2로 감소한다.
 ③ 2배로 증가한다. ④ 4배로 증가한다.
55. 직류 분권발전기의 극수 4, 전기자 총 도체수 600으로 매분 600회전할 때 유기기전력이 220V라 한다. 전기자 권선이 파권일 때 매극당 자속은 약 몇 Wb인가?
 ① 0.0154 ② 0.0183
 ③ 0.0192 ④ 0.0199
56. 변압기의 1차측을 Y결선, 2차측을 Δ결선으로 한 경우 1차와 2차간의 전압의 위상차는?
 ① 0° ② 30°
 ③ 45° ④ 60°
57. 직류기의 철손에 관한 설명으로 틀린 것은?
 ① 성층철심을 사용하면 와전류손이 감소한다.
 ② 철손에는 풍손과 와전류손 및 저항손이 있다.
 ③ 철에 규소를 넣게 되면 히스테리시스손이 감소한다.
 ④ 전기자 철심에는 철손을 작게하기 위해 규소강판을 사용한다.
58. 정격출력 50kW, 4극 220V, 60Hz인 3상 유도전동기가 전부하 슬립 0.04, 효율 90%로 운전되고 있을 때 다음 중 틀린 것은?
 ① 2차 효율 = 96% ② 1차 입력 = 55.56kW
 ③ 회전자입력 = 47.9kW ④ 회전자동손 = 2.08kW
59. 동기전동기에서 출력이 100%일 때 역률이 1이 되도록 계자전류를 조정할 다음에 공급 전압 V 및 계자전류 I_f를 일정하게 하고, 전부하 이하에서 운전하면 동기전동기의 역률은?
 ① 뒤진 역률이 되고, 부하가 감소할수록 역률은 낮아진다.
 ② 뒤진 역률이 되고, 부하가 감소할수록 역률은 높아진다.
 ③ 앞선 역률이 되고, 부하가 감소할수록 역률은 낮아진다.
 ④ 앞선 역률이 되고, 부하가 감소할수록 역률은 높아진다.
60. 3상 변압기를 1차, Y, 2차 Δ로 결선하고 1차에 선간전압 3300V를 가했을 때의 무부하 2차 선간전압은 몇 V인가? (단, 전압비는 30 : 1이다.)
 ① 63.5 ② 110
 ③ 173 ④ 190.5

4과목 : 회로이론 및 제어공학

61. 선간전압이 200V인 대칭 3상 전원에 평형 3상 부하가 접속되어 있다. 부하 1상의 저항은 10Ω, 유도리액턴스 15Ω, 용량리액턴스 5Ω가 직렬로 접속된 것이다. 부하가 Δ결선일 경우, 선로전류(A)와 3상 전력(W)은 약 얼마인가?
 ① I_l = 10 $\sqrt{6}$, P₃ = 6000
 ② I_l = 10 $\sqrt{6}$, P₃ = 8000
 ③ I_l = 10 $\sqrt{3}$, P₃ = 6000

④ I_l = 10 $\sqrt{3}$, P₃ = 8000

62. 그림(a)와 그림(b)가 역회로 관계에 있으려면 L의 값은 몇 mH인가?



- ① 1 ② 2
 ③ 5 ④ 10

63. 공간적으로 서로 $\frac{2\pi}{n}$ (rad)의 각도를 두고 배치한 n개의 코일에 대칭 n상 교류를 흘리면 그 중심에 생기는 회전자계의 모양은?
 ① 원형 회전자계 ② 타원형 회전자계
 ③ 원통형 회전자계 ④ 원추형 회전자계

64. 2개의 전력계로 평형 3상 부하의 전력을 측정하였더니 한쪽의 지시가 다른 쪽 전력계 지시의 3배였다면 부하의 역률은 약 얼마인가?
 ① 0.46 ② 0.55
 ③ 0.65 ④ 0.76

65. 어떤 소자에 걸리는 전압이 $100\sqrt{2}\cos(314t - \frac{\pi}{6})$

V이고, 흐르는 전류가 $3\sqrt{2}\cos(314t + \frac{\pi}{6})$ A일 때 소비되는 전력(W)은?
 ① 100 ② 150
 ③ 250 ④ 300

66. $F(s) = \frac{1}{s(s+a)}$ 의 라플라스 역변환은?

- ① e^{-at} ② 1-e^{-at}
 ③ a(1-e^{-at}) ④ $\frac{1}{a}(1-e^{-at})$

67. 어떤 회로에 전압을 115V 인가하였더니 유효전력이 230W, 무효전력이 345Var를 지시한다면 회로에 흐르는 전류는 약 몇 A 인가?
 ① 2.5 ② 5.6
 ③ 3.6 ④ 4.5

68. 무손실 선로에 있어서 감쇠정수 α, 위상정수를 β라 하면 α와 β의 값은? (단, R, G, L, C는 선로 단위 길이당의 저항, 컨덕턴스, 인덕턴스, 커패시턴스이다.)

① $\alpha = \sqrt{RG}$, $\beta = 0$

- ② $\alpha = 0, \beta = \frac{1}{\sqrt{LC}}$
- ③ $\alpha = 0, \beta = \omega\sqrt{LC}$
- ④ $\alpha = \sqrt{RG}, \beta = \omega\sqrt{LC}$

69. 시정수의 의미를 설명한 것 중 틀린 것은?

- ① 시정수가 작으면 과도현상이 짧다.
- ② 시정수가 크면 정상상태에 늦게 도달한다.
- ③ 시정수는 τ 로 표기하며 단위는 초(sec)이다.
- ④ 시정수는 과도 기간 중 변화해야 할 양의 0.632%가 변화 하는데 소요된 시간이다.

70. $R=100\Omega, X_c=100\Omega$ 이고 L만을 가변 할 수 있는 RLC 직렬 회로가 있다. 이 때 $f=500\text{Hz}, E=100\text{V}$ 를 인가하여 L을 변화시킬 때 L의 단자전압 E_L 의 최대값은 몇 V 인가? (단, 공진회로이다.)

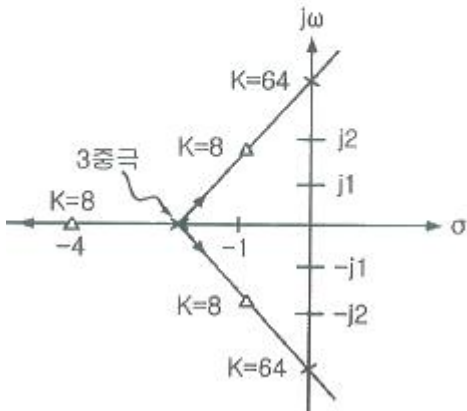
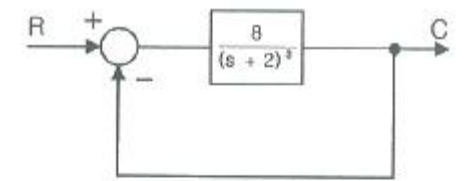
- ① 50 ② 100
- ③ 150 ④ 200

71. 단위 부계환 제어시스템의 루프전달함수 $G(s)H(s)$ 가 다음과 같이 주어져 있다. 이득 여유가 20dB이면 이 때의 K의 값은?

$$G(s)H(s) = \frac{K}{(s+1)(s+3)}$$

- ① 3/10 ② 3/20
- ③ 1/20 ④ 1/40

72. 그림은 제어계와 그 제어계의 근궤적을 작도한 것이다. 이것으로부터 결정된 이득여유 값은?



- ① 2 ② 4
- ③ 8 ④ 64

73. 노내 온도를 제어하는 프로세스 제어계에서 검출부에 해당하는 것은?

- ① 노 ② 밸브

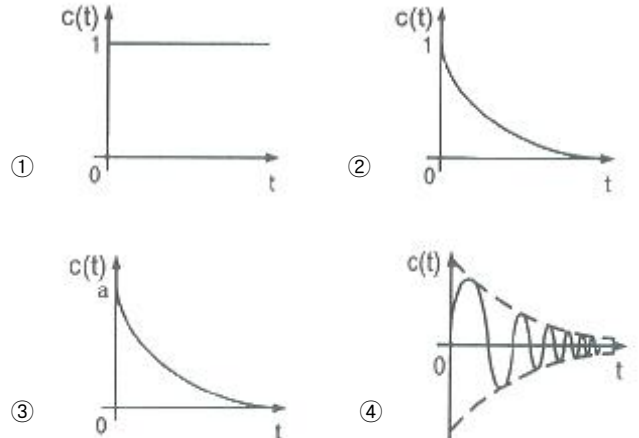
- ③ 증폭기
- ④ 열전대

74. $\frac{d^2}{dt^2}c(t) + 5\frac{d}{dt}c(t) + 4c(t) = r(t)$ 와 같은 함수를 상태함수로 변환 하였다. 벡터 A, B의 값으로 적당한 것은?

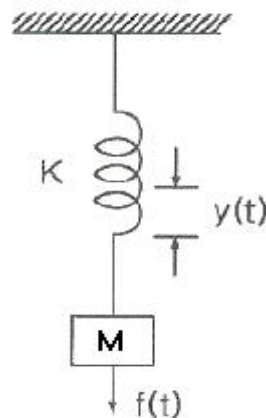
$$\frac{d}{dt}X(t) = AX(t) + Br(t)$$

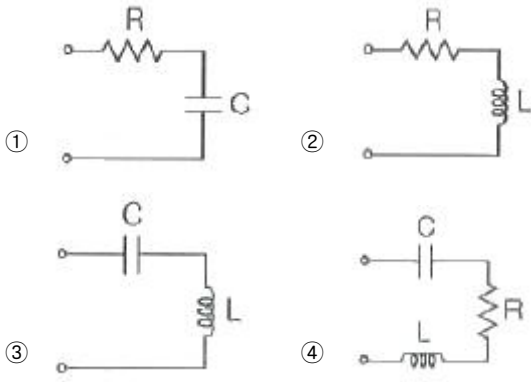
- ① $A = \begin{bmatrix} 0 & 1 \\ -5 & -4 \end{bmatrix}, B = \begin{bmatrix} 0 \\ 1 \end{bmatrix}$
- ② $A = \begin{bmatrix} 0 & 1 \\ 5 & 4 \end{bmatrix}, B = \begin{bmatrix} 0 \\ 1 \end{bmatrix}$
- ③ $A = \begin{bmatrix} 0 & 1 \\ -4 & -5 \end{bmatrix}, B = \begin{bmatrix} 0 \\ 1 \end{bmatrix}$
- ④ $A = \begin{bmatrix} 0 & 1 \\ 4 & 5 \end{bmatrix}, B = \begin{bmatrix} 0 \\ 1 \end{bmatrix}$

75. 전달함수 $G(s) = \frac{1}{s+a}$ 일 때, 이 계의 임펄스응답 $c(t)$ 를 나타내는 것은? (단, a는 상수이다.)



76. 그림과 같은 스프링 시스템을 전기적 시스템으로 변환했을 때 이에 대응하는 회로는?

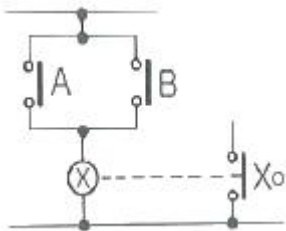




77. 궤환(Feed back) 제어계의 특징이 아닌 것은?
- ① 정확성이 증가한다.
 - ② 대역폭이 증가한다.
 - ③ 구조가 간단하고 설치비가 저렴하다.
 - ④ 계(系)의 특성 변화에 대한 입력대 출력비의 감도가 감소한다.

78. $G(s) = \frac{1}{0.005s(0.1s + 1)^2}$ 에서 $\omega = 10\text{rad/s}$ 일 때의 이득 및 위상각은?
- ① 20dB, -90°
 - ② 20dB, -180°
 - ③ 40dB, -90°
 - ④ 40dB, -180°

79. 그림과 같은 논리회로는?



- ① OR 회로
 - ② AND 회로
 - ③ NOT 회로
 - ④ NOR 회로
80. 이산 시스템(Discrete data system)에서의 안정도 해석에 대한 설명 중 옳은 것은?
- ① 특성방정식의 모든 근이 z 평면의 음의 반평면에 있으면 안정하다.
 - ② 특성방정식의 모든 근이 z 평면의 양의 반평면에 있으면 안정하다.
 - ③ 특성방정식의 모든 근이 z 평면의 단위원 내부에 있으면 안정하다.
 - ④ 특성방정식의 모든 근이 z 평면의 단위원 외부에 있으면 안정하다.

5과목 : 전기설비기술기준 및 판단기준

81. 특고압을 옥내에 시설하는 경우 그 사용 전압의 최대한도는 몇 kV 이하인가? (단, 케이블 트레이공사는 제외)
- ① 25
 - ② 80
 - ③ 100
 - ④ 160

82. 제1종 접지공사의 접지극을 시설할 때 동결 깊이를 감안하여 지하 몇 cm 이상의 깊이로 매설하여야 하는가?
- ① 60
 - ② 75
 - ③ 90
 - ④ 100
83. 저압 및 고압 가공전선의 높이는 도로를 횡단하는 경우와 철도를 횡단하는 경우에 각각 몇 m 이상이어야 하는가?
- ① 도로 : 지표상 5, 철도 : 레일면상 6
 - ② 도로 : 지표상 5, 철도 : 레일면상 6.5
 - ③ 도로 : 지표상 6, 철도 : 레일면상 6
 - ④ 도로 : 지표상 6, 철도 : 레일면상 6.5
84. 발전기를 자동적으로 전로로부터 차단하는 장치를 반드시 시설하지 않아도 되는 경우는?
- ① 발전기에 과전류나 과전압이 생긴 경우
 - ② 용량 5000kVA 이상인 발전기의 내부에 고장이 생긴 경우
 - ③ 용량 500kVA 이상의 발전기를 구동하는 수차의 압유 장치의 유압이 현저히 저하한 경우
 - ④ 용량 2000kVA 이상인 수차 발전기의 스러스트 베어링의 온도가 현저히 상승하는 경우
85. 전력계통의 일부가 전력계통의 전원과 전기적으로 분리된 상태에서 분산형전원에 의해서만 가압되는 상태를 무엇이라 하는가?
- ① 계통연계
 - ② 접속설비
 - ③ 단독운전
 - ④ 단순 병렬운전
86. 샤워시설이 있는 욕실 등 인체가 물에 젖어있는 상태에서 전기를 사용하는 장소에 콘센트를 시설할 경우 인체감전보호용 누전차단기의 정격감도전류는 몇 mA 이하인가?
- ① 5
 - ② 10
 - ③ 15
 - ④ 30
87. ()안에 들어갈 내용으로 옳은 것은?

유회용 전차에 전기를 공급하는 전로의 사용전압은 직류의 경우는 (A)V 이하, 교류의 경우는 (B)V 미하이여야 한다.

- ① (A) 60, (B) 40
 - ② (A) 40, (B) 60
 - ③ (A) 30, (B) 60
 - ④ (A) 60, (B) 30
88. 사용전압이 몇 V 이상의 중성점 직접접지식 전로에 접속하는 변압기를 설치하는 곳에는 절연유의 구외 유출 및 지하 침투를 방지하기 위하여 절연유 유출 방지설비를 하여야 하는가?
- ① 25000
 - ② 50000
 - ③ 75000
 - ④ 100000
89. 전로의 사용전압이 400V 미만이고, 대지전압이 220V인 옥내전로에서 분기회로의 절연저항 값은 몇 MΩ 이상이어야 하는가?(관련 규정 개정전 문제로 여기서는 기존 정답인 2번을 누르면 정답 처리됩니다. 자세한 내용은 해설을 참고하세요.)
- ① 0.1
 - ② 0.2
 - ③ 0.4
 - ④ 0.5

90. 전기유타리용 전원 장치에 전기를 공급하는 전로의 사용전압은 몇 V 이하이어야 하는가?
 ① 150 ② 200
 ③ 250 ④ 300
91. 가반형의 용접 전극을 사용하는 아크 용접장치의 용접변압기의 1차측 전로의 대지전압은 몇 V 이하이어야 하는가?
 ① 60 ② 150
 ③ 300 ④ 400
92. 사용전압이 22.9kV인 특고압 가공전선로(중성선 다중접지식의 것으로서 전로에 지락이 생겼을 때에 2초 이내에 자동적으로 이를 전로로부터 차단하는 장치가 되어 있는 것에 한한다.)가 상호 간 접근 또는 교차하는 경우 사용전선이 양쪽 모두 케이블인 경우 이격거리는 몇 m 이상인가?
 ① 0.25 ② 0.5
 ③ 0.75 ④ 1.0
93. 발전용 수력 설비에서 필댐의 축재재료로 필댐의 본체에 사용하는 토질재료로 적합하지 않은 것은?
 ① 묽은 진흙으로 되지 않을 것
 ② 댐의 안정에 필요한 강도 및 수밀성이 있을 것
 ③ 유기물을 포함하고 있으며 광물성분은 불용성일 것
 ④ 댐의 안정에 지장을 줄 수 있는 팽창성 또는 수축성이 없을 것
94. 특고압 가공전선이 도로 등과 교차하여 도로 상부측에 시설할 경우에 보호망도 같이 시설하려고 한다. 보호망은 제 몇 종 접지공사로 하여야 하는가?(관련 규정 개정전 문제로 여기서는 기존 정답인 1번을 누르면 정답 처리됨 자세한 내용은 해설을 참고하세요.)
 ① 제1종 접지공사 ② 제2종 접지공사
 ③ 제3종 접지공사 ④ 특별 제3종 접지공사
95. 지중 전선로를 직접 매설식에 의하여 시설하는 경우에 차량 기타 중량물의 압력을 받을 우려가 없는 장소의 매설 깊이는 몇 cm 이상이어야 하는가?(2021년 개정된 KEC 규정 적용됨)
 ① 60 ② 100
 ③ 120 ④ 150
96. 특고압의 기계기구·모선 등을 옥외에 시설하는 변전소의 구내에 취급자 이외의 자가 들어가지 못하도록 시설하는 유타리·담 등의 높이는 몇 m 이상으로 하여야 하는가?
 ① 2 ② 2.2
 ③ 2.5 ④ 3
97. 버스 덕트 공사에서 저압 옥내배선의 사용전압이 400V 미만인 경우에는 덕트에 제 몇 종 접지공사를 하여야 하는가?(관련 규정 개정전 문제로 여기서는 기존 정답인 3번을 누르면 정답 처리됨 자세한 내용은 해설을 참고하세요.)
 ① 제1종 접지공사 ② 제2종 접지공사
 ③ 제3종 접지공사 ④ 특별 제3종 접지공사
98. 애자사용 공사에 의한 저압 옥내배선 시설 중 틀린 것은?
 ① 전선은 인입용 비닐 절연전선일 것
 ② 전선 상호 간의 간격은 6cm 이상일 것

- ③ 전선의 지지점 간의 거리는 전선을 조영재의 윗면에 따라 붙일 경우에는 2m 이하일 것
 ④ 전선과 조영재 사이의 이격거리는 사용 전압이 400V 미만인 경우에는 2.5cm 이상일 것
99. 철탑의 강도계산을 할 때 이상 시 상정하중이 가하여지는 경우 철탑의 기초에 대한 안전율은 얼마 이상이어야 하는가?
 ① 1.33 ② 1.83
 ③ 2.25 ④ 2.75
100. 고압 가공인입선이 케이블 이외의 것으로서 그 전선의 아래쪽에 위험표시를 하였다면 전선의 지표상 높이는 몇 m 까지로 감할 수 있는가?
 ① 2.5 ② 3.5
 ③ 4.5 ④ 5.5

1	2	3	4	5	6	7	8	9	10
③	②	③	④	①	③	①	③	②	④
11	12	13	14	15	16	17	18	19	20
③	②	④	④	②	②	①	②	③	②
21	22	23	24	25	26	27	28	29	30
④	①	③	①	①	①	①	③	②	①
31	32	33	34	35	36	37	38	39	40
③	④	①	②	①	③	③	②	②	③
41	42	43	44	45	46	47	48	49	50
①	②	③	②	②	②	③	②	③	③
51	52	53	54	55	56	57	58	59	60
③	④	①	④	②	②	②	③	③	①
61	62	63	64	65	66	67	68	69	70
①	④	①	④	②	④	③	③	④	②
71	72	73	74	75	76	77	78	79	80
①	③	④	③	②	③	③	②	①	③
81	82	83	84	85	86	87	88	89	90
③	②	④	②	③	③	①	④	②	③
91	92	93	94	95	96	97	98	99	100
③	②	③	①	①	①	③	①	①	②