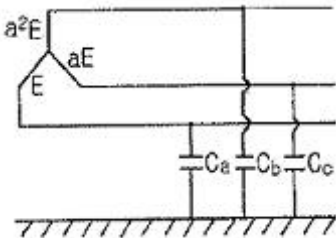


- ① 단로기(DS) ② 진공 스위치(VCB)
- ③ 선로 개폐기(LS) ④ 컷아웃 스위치(COS)

2과목 : 전력공학

21. 3상 송전선로의 각 상의 대지 정전용량을 C_a , C_b 및 C_c 라 할 때, 중성점 비접지 시의 중성점과 대지간의 전압은? (단, E는 상전압이다.)



- ① $(C_a + C_b + C_c)E$
- ② $\frac{\sqrt{C_a C_b + C_b C_c + C_c C_a}}{C_a + C_b + C_c} E$
- ③ $\frac{\sqrt{C_a(C_a - C_b + C_b(C_b - C_c) + C_c(C_c - C_a))}}{C_a + C_b + C_c} E$
- ④ $\frac{\sqrt{C_a(C_b - C_c + C_b(C_c - C_a) + C_c(C_a - C_b))}}{C_a + C_b + C_c} E$

22. 전력 계통의 전압을 조정하는 가장 보편적인 방법은?
 ① 발전기의 유효전력 조정 ② 부하의 유효전력 조정
 ③ 계통의 주파수 조정 ④ 계통의 무효전력 조정

23. 폐쇄 배전반을 사용하는 주된 이유는 무엇인가?
 ① 보수의 편리 ② 사람에게 대한 안전
 ③ 기기의 안전 ④ 사고과급 방지

24. 송전 계통의 안정도를 향상시키는 방법이 아닌 것은?
 ① 직렬 리액터를 증가시킨다.
 ② 전압 변동을 적게 한다.
 ③ 중간 조상방식을 채용한다.
 ④ 고장 전류를 줄이고, 고장 구간을 신속히 차단한다.

25. 66kV 송전선로에서 3상 단락고장이 발생하였을 경우 고장 점에서 본 등가 정상임피던스가 자기용량 40[MVA]기준으로 20%일 경우 고장전류는 정격전류의 몇 배가 되는가?
 ① 2 ② 4
 ③ 5 ④ 8

26. 조압수조의 설치 목적은?
 ① 조속기의 보호 ② 수차의 보호
 ③ 여수의 처리 ④ 수압관의 보호

27. 망상(network) 배전방식의 장점이 아닌것은?
 ① 전압변동이 적다.
 ② 인축의 접지사고가 적어진다.

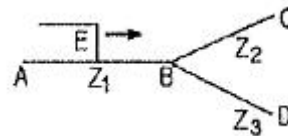
- ③ 부하의 증가에 대한 융통성이 크다.
- ④ 무정전 공급이 가능하다.

28. 정전용량 $0.01 \mu\text{F}/\text{km}$, 길이 173.2km, 선간전압 60kV, 주파수 60Hz인 3상 송전선로의 총전전류는 약 몇 A인가?
 ① 6.3 ② 12.5
 ③ 22.6 ④ 37.2

29. 원자로의 냉각재가 갖추어야 할 조건이 아닌 것은?
 ① 열용량이 적을 것
 ② 중성자의 흡수가 적을 것
 ③ 열전도를 및 열전달 계수가 클 것
 ④ 방사능을 띠기 어려울 것

30. 접지봉으로 탐각의 접지저항값을 희망하는 접지저항값까지 줄일 수 없을 때 사용하는 것은?
 ① 가공지선 ② 매설지선
 ③ 크로스 본드선 ④ 차폐선

31. 임피던스 Z_1 , Z_2 및 Z_3 를 그림과 같이 접속한 선로의 A쪽에서 전압파 E가 진행해 왔을 때 접속점 B에서 무반사로 되기 위한 조건은?



- ① $Z_1 = Z_2 + Z_3$ ② $\frac{1}{Z_3} = \frac{1}{Z_1} + \frac{1}{Z_2}$
- ③ $\frac{1}{Z_1} = \frac{1}{Z_2} + \frac{1}{Z_3}$ ④ $\frac{1}{Z_2} = \frac{1}{Z_1} + \frac{1}{Z_3}$

32. 선로고장 발생시 고장전류를 차단할 수 없어 리클로저와 같이 차단 기능이 있는 후비보호 장치와 직렬로 설치되어야 하는 장치는?

- ① 배선용 차단기 ② 유입 개폐기
- ③ 컷아웃 스위치 ④ 섹셔널라이저

33. 다중접지 3상 4선식 배전선로에서 고압측(1차측) 중성선과 저압측(2차측) 중성선을 전기적으로 연결하는 목적은?

- ① 저압측의 단락 사고를 검출하기 위함
- ② 저압측의 접지 사고를 검출하기 위함
- ③ 주상 변압기의 중성선측 부상을 생략하기 위함
- ④ 고저압 혼축 시 수용가에 침입하는 상승전압을 억제하기 위함

34. % 임피던스에 대한 설명으로 틀린 것은?

- ① 단위를 갖지 않는다.
- ② 절대량이 아닌 기준량에 대한 비를 나타낸 것이다.
- ③ 기기 용량의 크기와 관계없이 일정한 범위를 갖는다.
- ④ 변압기나 동기기의 내부 임피던스에만 사용할 수 있다.

35. 송전단 전압이 66kV, 수전단 전압이 60kV인 송전선로에서 수전단의 부하를 끊을 경우에 수전단 전압이 63kV가 되었다면 전압 변동률은 몇 %가 되는가?

- ① 4.5 ② 4.8
- ③ 5.0 ④ 10.0

36. 피뢰기의 직렬 갭(gap)의 작용으로 가장 옳은 것은?
 ① 이상전압의 진행파를 증가시킨다.
 ② 상용주파수의 전류를 방전시킨다.
 ③ 이상전압이 내습하면 뇌전류를 방전하고, 상용주파수의 속류를 차단하는 역할을 한다.
 ④ 뇌전류 방전시의 전위상승을 억제하여 절연파괴를 방지한다.
37. 전력선에 의한 통신선로의 전자유도장해 발생요인은 주로 무엇 때문인가??
 ① 지락사고 시 영상전류가 커지기 때문에
 ② 전력선의 전압이 통신선로보다 높기 때문에
 ③ 통신선에 피뢰기를 설치하였기 때문에
 ④ 전력선과 통신선로 사이의 상호인덕턴스가 감소하였기 때문에
38. 3000kW, 역률 75%(늦음)의 부하에 전력을 공급하고 있는 변전소에 콘덴서를 설치하여 역률을 93%로 향상시키고자 한다. 필요한 전력용 콘덴서의 용량은 약 몇 kVA인가?
 ① 1460 ② 1540
 ③ 1620 ④ 1730
39. 배전계통에서 전력용 콘덴서를 설치하는 목적으로 가장 타당한 것은?
 ① 배전선의 전력손실 감소 ② 전압강하 증대
 ③ 고장 시 영상전류 감소 ④ 변압기 여유율 감소
40. 역률 개선용 콘덴서를 부하와 병렬로 연결하고자 한다. Δ 결선 방식과 Y결선 방식을 비교하면 콘덴서의 정전용량 [μF]의 크기는 어떠한가?
 ① Δ 결선 방식과 Y결선 방식은 동일하다.
 ② Y결선 방식이 Δ 결선 방식의 1/2이다.
 ③ Δ 결선 방식이 Y결선 방식의 1/3이다.
 ④ Y결선 방식이 Δ 결선 방식의 $1/\sqrt{3}$ 이다.

3과목 : 전기기기

41. 유도 전동기의 2차 여자시에 2차 주파수와 같은 주파수의 전압 E_c 를 2차에 가한 경우 옳은 것은? (단, sE_2 는 유도기의 2차 유도 기전력이다.)
 ① E_c 를 sE_2 와 반대위상으로 가하면 속도는 증가한다.
 ② E_c 를 sE_2 보다 90° 위상을 빠르게 가하면 역률은 개선된다.
 ③ E_c 를 sE_2 와 같은 위상으로 $E_c/2$ 의 크기로 가하면 속도는 증가한다.
 ④ E_c 를 sE_2 와 같은 위상으로 $E_c=sE_2$ 의 크기로 가하면 동기 속도 이상으로 회전한다.
42. 정격이 10HP, 200V인 직류 분권 전동기가 있다. 전부하 전류는 46A, 전기자 저항은 0.25Ω , 계자 저항은 100Ω 이며, 브러시 접촉에 의한 전압강하는 2V, 철손과 마찰손을 합쳐 380W이다. 표유부하손을 정격출력의 1%라 한다면 이 전동기의 효율 [%]은? (단, 1HP=746W이다.)
 ① 84.5 ② 82.5

- ③ 80.2 ④ 78.5

43. 자동제어장치에 쓰이는 서보모터의 특성을 나타내는 것 중 틀린 것은?
 ① 빈번한 시동, 정지, 역전등의 가혹한 상태에 견디도록 견고하고 큰 돌입 전류에 견딜 것
 ② 시동 토크는 크나, 회전부의 관성 모멘트가 작고 전기적 시정수가 짧을 것
 ③ 발생 토크는 입력신호에 비례하고 그 비가 클 것
 ④ 직류 서보 모터에 비하여 교류 서보 모터의 시동 토크가 매우 클 것
44. 직류 전동기의 제동법 중 동일 제동법이 아닌 것은?
 ① 회전자의 운동 에너지를 전기 에너지로 변환 한다.
 ② 전기 에너지를 저항에서 열에너지로 소비시켜 제동시킨다.
 ③ 복권 전동기는 직권 계자 권선의 접속을 반대로 한다.
 ④ 전원의 극성을 바꾼다.
45. 저항 부하인 사이리스터 단상 반파 정류기로 위상 제어를 할 경우 점화각 0° 에서 60° 로 하면 다른 조건이 동일한 경우 출력 평균 전압은 몇 배가 되는가?
 ① 3/4 ② 4/3
 ③ 3/2 ④ 2/3
46. 3상 동기 발전기를 병렬운전 시키는 경우 고려하지 않아도 되는 조건은?
 ① 기전력의 파형이 같을 것
 ② 기전력의 주파수가 같을 것
 ③ 회전수가 같을 것
 ④ 기전력의 크기가 같을 것
47. 병렬운전을 하고 있는 두 대의 3상 동기 발전기 사이에 무효순환전류가 흐르는 경우는?
 ① 여자 전류의 변화 ② 부하의 증가
 ③ 부하의 감소 ④ 원동기 출력변화
48. 단상 변압기에서 전부하의 2차 전압은 100V이고, 전압 변동률은 4%이다. 1차 단자 전압 [V]은? (단, 1차와 2차 권선비는 20:1이다.)
 ① 1920 ② 2080
 ③ 2160 ④ 2260
49. 유도 전동기의 속도제어법 중 저항제어와 관계가 없는 것은?
 ① 농형 유도 전동기
 ② 비례추이
 ③ 속도 제어가 간단하고 원활함
 ④ 속도 조정 범위가 작음
50. 변압기 여자회로의 어드미턴스 Y_0 [Ω]를 구하면? (단, I_0 는 여자전류, I_i 는 철손전류, I_w 는 자화전류, g_0 는 콘덕턴스, V_1 는 인가전압이다.)
 ① $\frac{I_0}{V_1}$ ② $\frac{I_i}{V_1}$

③ $\frac{I_\phi}{V_1}$ ④ $\frac{g_0}{V_1}$

51. 전부하 전류 1A, 역률 85%, 속도 7500 rpm이고 전압과 주파수가 100V, 60Hz인 2극 단상 직권 정류자 전동기가 있다. 전기자와 직권 계자 권선의 실효저항의 합이 40Ω이라 할 때 전부하시 속도기전력[V]은? (단, 계자 자속은 정현적으로 변하며 브러시는 중성축에 위치하고 철손은 무시한다.)
- ① 34 ② 45
③ 53 ④ 64

52. 10kVA, 2000/100V 변압기에서 1차에 환산한 등가 임피던스는 6.2+j7Ω이다. 이 변압기의 퍼센트 리액턴스 강하는?
- ① 3.5 ② 0.175
③ 0.35 ④ 1.75

53. 농형 유도전동기에 주로 사용되는 속도 제어법은?
- ① 극수 제어법 ② 2차여자 제어법
③ 2차 저항 제어법 ④ 종속 제어법

54. 역률이 가장 좋은 전동기는?
- ① 농형 유도 전동기 ② 반발기동 전동기
③ 동기 전동기 ④ 교류 정류자 전동기

55. 동기기의 전기자 권선이 매극 매상당 슬롯수가 4, 상수가 3인 권선의 분포계수는 얼마인가? (단, sin7.5°=0.1305, sin15°=0.2588, sin22.5°=0.3827, sin30°=0.5)
- ① 0.487 ② 0.844
③ 0.866 ④ 0.958

56. 전압 변동률이 작은 동기 발전기는?
- ① 동기 리액턴스가 크다. ② 전기자 반작용이 크다.
③ 단락비가 크다. ④ 자기 여자 작용이 크다.

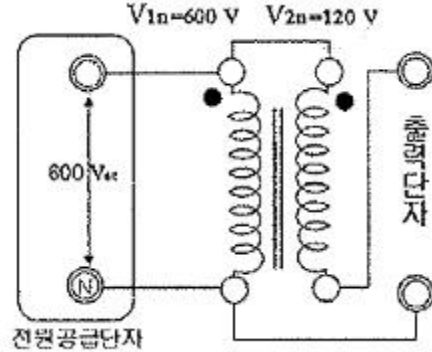
57. 3상 농형 유도전동기를 전전압 기동할 때의 토크는 전부하 시의 $\frac{1}{\sqrt{2}}$ 배이다. 기동 보상기로 전전압의 $\frac{1}{\sqrt{3}}$ 로 기동하면 토크는 전부하 토크의 몇 배가 되는가? (단, 주파수는 일정)
- ① $\frac{\sqrt{3}}{2}$ ② $\frac{1}{\sqrt{3}}$
③ $\frac{2}{\sqrt{3}}$ ④ $\frac{1}{3\sqrt{2}}$

58. 3상 유도전동기의 2차 입력 P₂, 슬립이 s일 때의 2차 동손 P_{c2}은?
- ① $P_{c2} = \frac{P_2}{s}$ ② $P_{c2} = sP_2$
③ $P_{c2} = s^2P_2$ ④ $P_{c2} = (1-s)P_2$

59. 게이트 조작에 의해 부하전류 이상으로 유지 전류를 높일 수 있어 게이트 턴온, 턴오프가 가능한 사이리스터는?

- ① SCR ② GTO
③ LASCR ④ TRIAC

60. 다음 그림과 같이 단상 변압기를 단권 변압기로 사용하면 출력단자의 전압[V]은? (단, V_{1n}[V]를 1차 정격전압이라 하고, V_{2n}[V]를 2차 정격전압이라 한다.)



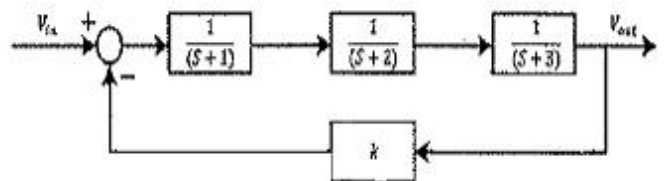
- ① 600 ② 120
③ 480 ④ 720

4과목 : 회로이론 및 제어공학

61. 다음 중 $f(t) = e^{-at}$ 의 z변환은?

- ① $\frac{1}{z - e^{-at}}$ ② $\frac{1}{z + e^{-at}}$
③ $\frac{z}{z - e^{-at}}$ ④ $\frac{z}{z + e^{-at}}$

62. 다음은 시스템의 블록선도이다. 이 시스템이 안정한 시스템이 되기 위한 K의 범위는?

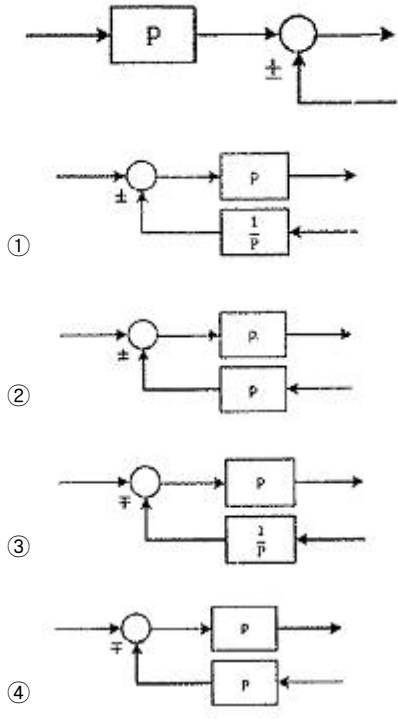


- ① -6<K<60 ② 0<K<60
③ -1<K<3 ④ 0<K<3

63. $f(t) = \sin t \cdot \cos t$ 를 라플라스 변환하면?

- ① $\frac{1}{s^2 + 1^2}$ ② $\frac{1}{s^2 + 2^2}$
③ $\frac{1}{(s + 2)^2}$ ④ $\frac{1}{(s + 4)^2}$

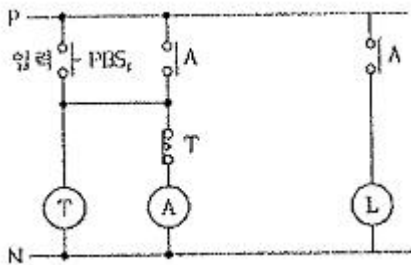
64. 다음의 블록선도와 같은 것은?



65. 자동제어계의 기본적 구성에서 제어요소는 무엇으로 구성되는가?

- ① 비교부와 검출부 ② 검출부와 조작부
- ③ 검출부와 조절부 ④ 조절부와 조작부

66. 다음과 같은 계전기 회로는 어떤 회로인가?



- ① 쌍안정 회로 ② 단안정 회로
- ③ 인터록 회로 ④ 일치 회로

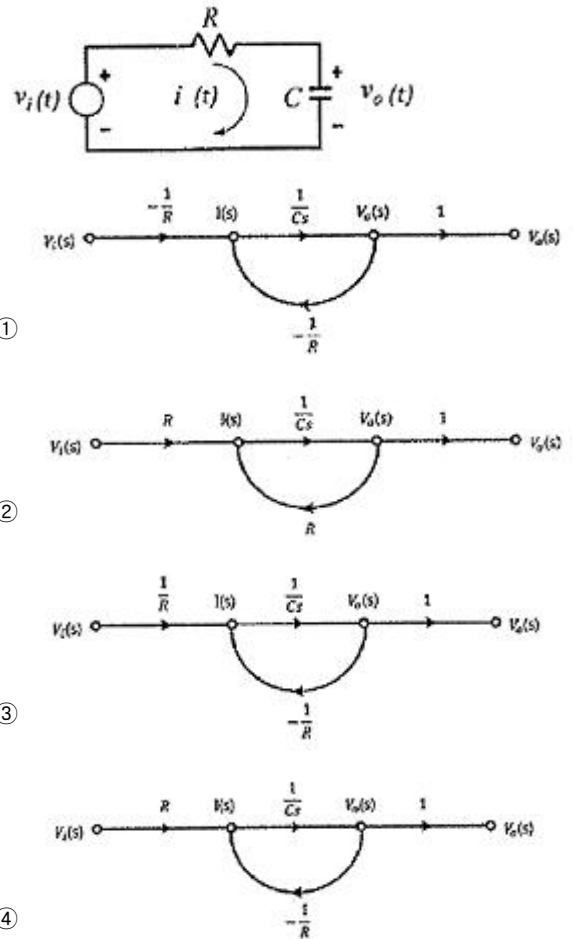
67. 응답이 최종값의 10%에서 90%까지 되는데 요하는 시간은?

- ① 상승 시간(rising time) ② 지연 시간(delay time)
- ③ 응답 시간(response time) ④ 정정 시간(setting time)

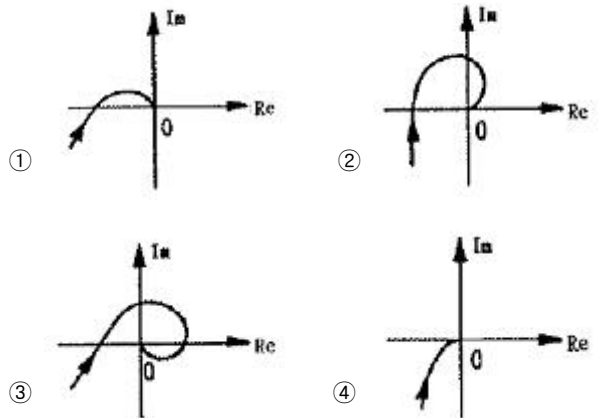
68. $G(s)H(s) = \frac{K}{s(s+4)(s+5)}$ 에서 근궤적의 개수는?

- ① 1 ② 2
- ③ 3 ④ 4

69. 그림과 같은 RC 회로에서 전압 $v_i(t)$ 를 입력으로 하고 전압 $v_o(t)$ 를 출력으로 할 때, 이에 맞는 신호흐름 선도는? (단, 전달함수의 초기값은 0이다.)



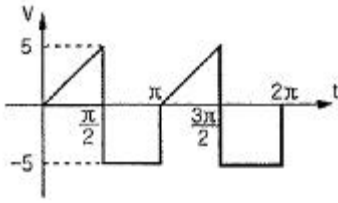
70. $G(j\omega) = \frac{K}{j\omega(j\omega+1)}$ 의 나이퀴스트 선도는? (단, $K > 0$ 이다.)



71. 대칭 n상에서 선전류와 상전류 사이의 위상차[rad]는?

- ① $\frac{n}{2}(1 - \frac{\pi}{2})$ ② $\frac{\pi}{2}(1 - \frac{n}{2})$
- ③ $2(1 - \frac{\pi}{n})$ ④ $\frac{\pi}{2}(1 - \frac{2}{n})$

72. 다음과 같은 왜형파의 실효값은?

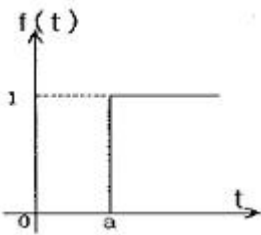


- ① $5\sqrt{2}$ ② $10/\sqrt{6}$
- ③ 15 ④ 35

73. 어느 소자에 걸리는 전압은 $v=3\cos 3t[V]$ 이고, 흐르는 전류 $i=-2\sin(3t+10^\circ)[A]$ 이다. 전압과 전류간의 위상차는?

- ① 10° ② 30°
- ③ 70° ④ 100°

74. 그림과 같은 단위 계단 함수는?

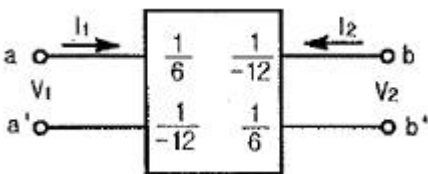


- ① $u(t)$ ② $u(t-a)$
- ③ $u(a-t)$ ④ $-u(t-a)$

75. 권수가 2000회이고, 저항이 12Ω 인 솔레노이드에 전류 10A를 흘릴 때, 자속이 $6 \times 10^{-2}[wb]$ 가 발생하였다. 이 회로의 시정수[sec]는?

- ① 1 ② 0.1
- ③ 0.01 ④ 0.001

76. 어떤 2단자쌍 회로망의 Y 파라미터가 그림과 같다. a-a' 단자간에 $V_1=36V$, b-b' 단자간에 $V_2=24V$ 의 정전압원을 연결하였을 때 I_1, I_2 값은? (단, Y파라미터의 단위는 이다.)



- ① $I_1=4[A], I_2=5[A]$ ② $I_1=5[A], I_2=4[A]$
- ③ $I_1=1[A], I_2=4[A]$ ④ $I_1=4[A], I_2=1[A]$

77. 자기 인덕턴스 0.1H인 코일에 실효값 100V, 60Hz, 위상각 0° 인 전압을 가했을 때 흐르는 전류의 실효값은 약 몇 A인가?

- ① 1.25 ② 2.24
- ③ 2.65 ④ 3.41

78. 2전력계법으로 평형 3상 전력을 측정하였더니 한쪽의 지시가 500W, 다른 한쪽의 지시가 1500W 이었다. 피상 전력은 약 몇 VA인가?

- ① 2000 ② 2310
- ③ 2646 ④ 2771

79. 위상 정수가 $\frac{\pi}{8}[rad/m]$ 인 선로의 1Mhz에 대한 전파속도는 몇 m/s인가?

- ① 1.6×10^7 ② 3.2×10^7
- ③ 5.0×10^7 ④ 8.0×10^7

80. 3상 불평형 전압에서 역상전압 50V, 정상전압 250V 및 영상 전압 20V이면, 전압 불평형률은 몇 %인가?

- ① 10 ② 15
- ③ 20 ④ 25

5과목 : 전기설비기술기준 및 판단기준

81. 저압 옥내배선 합성 수지관 공사시 연선이 아닌 경우 사용할 수 있는 전선의 최대 단면적은 몇 mm^2 인가? (단, 알루미늄선은 제외한다.)

- ① 4 ② 6
- ③ 10 ④ 16

82. 특고압 가공전선로에서 발생하는 극저주파 전계는 지표상 1m에서 전계가 몇 kV/m 이하가 되도록 시설하여야 하는가?

- ① 3.5 ② 2.5
- ③ 1.5 ④ 0.5

83. 내부 고장이 발생하는 경우를 대비하여 자동차단장치 또는 경보장치를 시설하여야 하는 특고압용 변압기의 탭 용량의 구분으로 알맞은 것은?

- ① 5000kVA 미만 ② 5000kVA 이상 10000kVA 미만
- ③ 10000kVA 이상 ④ 10000kVA 이상 15000kVA 미만

84. 사용전압 60kV 이하의 특고압 가공전선로에서 유도 장애를 방지하기 위하여 전화 선로의 길이 12km마다 유도 전류가 몇 μA 를 넘지 않아야 하는가?

- ① 1 ② 2
- ③ 3 ④ 5

85. 지지물이 A종 철근 콘크리트주일 때, 고압 가공전선로의 경간은 몇 m 이하인가?

- ① 150 ② 250
- ③ 400 ④ 600

86. 태양전지 모듈에 사용하는 연동선의 최소 단면적[mm^2]은? (오류 신고가 접수된 문제입니다. 반드시 정답과 해설을 확인하시기 바랍니다.)

- ① 1.5 ② 2.5
- ③ 4.0 ④ 6.0

87. 접지 공사의 종류가 아닌 것은?(관련 규정 개정전 문제로 여기서는 기존 정답인 2번을 누르면 정답 처리됩니다. 자세한 내용은 해설을 참고하세요.)

- ① 특고압 계기용 변성기의 2차측 전로에 제 1종 접지 공사를 하였다.
- ② 특고압 전로와 저압전로를 결합하는 변압기의 저압측 중성점에 제 3종 접지 공사를 하였다.
- ③ 고압 전로와 저압 전로를 결합하는 변압기의 저압측 중성점에 제 2종 접지 공사를 하였다.

- ④ 고압 계기용 변성기의 2차측 전로에 제 3종 접지공사를 하였다.
88. 교류 전차선과 식물 사이의 이격 거리는 몇 m 이상인가?(2021년 변경된 KEC 규정 적용됨)
- ① 2.0 ② 3.5
③ 5.0 ④ 6.0
89. 제 1종 접지공사 또는 제 2종 접지공사에 사용하는 접지선을 사람이 접촉할 우려가 있는 곳에 시설하는 기준으로 틀린 것은?
- ① 접지극은 지하 75cm 이상으로 하되 동결 깊이를 감안하여 매설한다.
② 접지선은 절연전선(옥외용 비닐 절연전선 제외), 랩타이어 케이블 또는 케이블(통신용 케이블 제외)을 사용한다.
③ 접지선의 지하 60cm로부터 지표상 2m 까지의 부분은 합성수지관 등으로 덮어야 한다.
④ 접지선을 시설한 지지물에는 피뢰침용 지선을 시설하지 않아야 한다.
90. 고압 및 특고압 전로 중 전로에 지락이 생긴 경우에 자동적으로 전로를 차단하는 장치를 하지 않아도 되는 곳은?
- ① 발전소, 변전소 또는 이에 준하는 곳의 인출구
② 수전점에서 수전하는 전기를 모두 그 수전점에 속하는 수전 장소에서 변성하여 사용하는 경우
③ 다른 전기사업자로부터 공급을 받는 수전점
④ 단권 변압기를 제외한 배전용 변압기의 시설장소
91. 사무실 건물의 조명설비에 사용되는 백열전등 또는 방전등에 전기를 공급하는 옥내전로의 대지전압은 몇 V 이하인가?
- ① 250 ② 300
③ 350 ④ 400
92. 전력보안 통신 설비 시설시 가공전선로로부터 가장 주의하여야 하는 것은?
- ① 전선의 굵기 ② 단락 전류에 의한 기계적 충격
③ 전자 유도 작용 ④ 와류손
93. 가공전선로의 지지물에 하중이 가하여지는 경우에 그 하중을 받는 지지물의 기초 안전율은 특별한 경우를 제외하고 최소 얼마이상인가?
- ① 1.5 ② 2
③ 2.5 ④ 3
94. 가공 전선로의 지지물에 지선을 시설하려고 한다. 이 지선의 시설기준으로 옳은 것은?
- ① 소선 지름 : 2.0mm, 안전율 : 2.5, 인장하중 : 2.11kN
② 소선 지름 : 2.6mm, 안전율 : 2.5, 인장하중 : 4.31kN
③ 소선 지름 : 1.6mm, 안전율 : 2.0, 인장하중 : 4.31kN
④ 소선 지름 : 2.6mm, 안전율 : 1.5, 인장하중 : 3.21kN
95. 22.9kV의 가공 전선로를 시가지에 시설하는 경우 전선의 지표상 높이는 최소 몇 m 이상인가? (단, 전선은 특고압 절연전선을 사용한다.)
- ① 6 ② 7
③ 8 ④ 10
96. 가공전선로의 지지물에 시설하는 지선으로 연선을 사용할

- 경우 소선은 최소 몇 가닥 이상이어야 하는가?
- ① 3 ② 5
③ 7 ④ 9
97. 지중전선로를 직접 매설식에 의하여 시설할 때, 중량물의 압력을 받을 우려가 있는 장소에 지중 전선을 견고한 트라프 기타 방호물에 넣지 않고도 부설할 수 있는 케이블은?
- ① 염화비닐 절연 케이블 ② 폴리 에틸렌 외장 케이블
③ 콤파인덕트 케이블 ④ 알루미늄피 케이블
98. 중성점 직접 접지식 전로에 연결되는 최대사용전압이 69kV인 전로의 절연내력 시험 전압은 최대 사용전압의 몇배인가?
- ① 1.25 ② 0.92
③ 0.72 ④ 1.5
99. 옥내 저압전선으로 나전선의 사용이 기본적으로 허용되지 않는 것은?
- ① 애자 사용 공사의 전기로용 전선
② 유희용 전차에 전기 공급을 위한 접촉전선
③ 제분 공장의 전선
④ 애자사용 공사의 전선 피복 절연물이 부식하는 장소에 시설하는 전선
100. 광산 기타 광도안의 시설에서 고압 배선은 케이블을 사용하고 금속제의 전선 접속함 및 케이블 피복에 사용하는 금속제의 접지공사는 제 몇 종 접지공사인가?(관련 규정 개정전 문제로 여기서는 기존 정답인 1번을 누르면 정답 처리됩니다. 자세한 내용은 해설을 참고하세요.)
- ① 제 1종 접지공사 ② 제 2종 접지공사
③ 제 3종 접지공사 ④ 특별 제 3종 접지 공사

1	2	3	4	5	6	7	8	9	10
②	③	④	④	④	④	②	①	④	①
11	12	13	14	15	16	17	18	19	20
④	③	④	②	②	①	③	①	①	④
21	22	23	24	25	26	27	28	29	30
③	④	②	①	③	④	②	③	①	②
31	32	33	34	35	36	37	38	39	40
③	④	④	④	③	③	①	①	①	③
41	42	43	44	45	46	47	48	49	50
②	①	④	④	①	③	①	②	①	①
51	52	53	54	55	56	57	58	59	60
②	④	①	③	④	③	④	②	②	③
61	62	63	64	65	66	67	68	69	70
③	①	②	①	④	②	①	③	③	④
71	72	73	74	75	76	77	78	79	80
④	②	④	②	①	④	③	③	①	③
81	82	83	84	85	86	87	88	89	90
③	①	②	②	①	②	②	③	③	②
91	92	93	94	95	96	97	98	99	100
②	③	②	②	③	①	③	③	③	①