

1과목 : 전기응용 및 공사재료

1. 특수형광 물질과 유전체를 혼합한 형광체에 교류 전압을 가하여 발광시킨 면광원 램프는?
 ① 나트륨 램프 ② EL 램프
 ③ 제논 램프 ④ 형광 램프
2. 200[W]는 약 몇 [cal/s]인가?
 ① 4.8[cal/s] ② 48[cal/s]
 ③ 480[cal/s] ④ 4800[cal/s]
3. 다음 중 회전운동에서 관성 모멘트의 단위는?
 ① [rad/s] ② [J]
 ③ [kg·m²] ④ [N·m]
4. down-light의 일종으로 아래로 조사되는 구멍을 작게 하거나 렌즈를 달아 복도에 집중 조사되도록 한 조명은?
 ① Pin hole light ② coffer light
 ③ line light ④ cornis light
5. 다음 중 다이액(DIAC)의 설명으로 틀린 것은?
 ① 단일 방향성 소자
 ② 2극 다이오드의 교류 스위치
 ③ 브레이크 오버 전압을 가지고 있다.
 ④ TRIAC의 제어 소자
6. 공기 건전기(A)와 망간 전지(B)의 특성을 비교 설명 한 것 중 틀린 것은?
 ① (A)는 (B)보다 자체방전이 적다.
 ② 똑같은 크기의 두 건전지를 비교하면 (A)가 가볍다.
 ③ 방전하는 용량은 (A)가 (B)보다 크다.
 ④ 처음의 전압은 (A)가 (B)보다 약간 높다.
7. 출력 7200[W], 800[rpm]으로 회전하고 있는 전동기의 토크는 약 얼마인가? (단, 효율은 90[%]로 한다.)
 ① 86[kg·m] ② 8.77[kg·m]
 ③ 0.14[kg·m] ④ 115[kg·m]
8. 바리스터(Varistor)의 용도는?
 ① 전압증폭
 ② 정전압
 ③ 과도 전압에 대한 회로보호
 ④ 전류특성을 갖는 4단자 반도체 장치에 사용
9. 열차의 자중이 100[t]이고, 동륜상의 중량이 90[t]인 기관차의 최대 견인력은? (단, 레일의 점착계수는 0.2로 한다.)
 ① 15000[kg] ② 16000[kg]
 ③ 18000[kg] ④ 21000[kg]
10. 다음 용접방법 중 저항 용접이 아닌 것은?
 ① 점용접 ② 돌기용접
 ③ 이음매용접 ④ 전자빔용접
11. 네온전선을 조영재에 지지하기 위해 주로 하는 애자는?

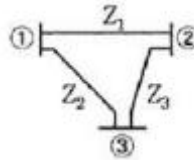
- ① 코드 서포트 ② 노브 서포트
 ③ 쥘브 서포트 ④ 특캡 애자
12. 케이블의 종류 중 연피가 없는 케이블은?
 ① 폴리에틸렌 외장 케이블 ② 클로로플렌 외장 케이블
 ③ 캡타이어 케이블 ④ MI 케이블
13. 다음 중 케이블트레이의 종류에 해당되지 않는 것은?(관련 규정 개정전 문제로 여기서는 기존 정답인 3번을 누르면 정답 처리됩니다. 자세한 내용은 해설을 참고하세요.)
 ① 사다리형 케이블트레이 ② 통풍 채널형 케이블트레이
 ③ 밀폐형 케이블트레이 ④ 바닥 통풍형 케이블트레이
14. 가공 배전선로 및 인입선에서 인류애자를 설치하기 위해 사용하는 금구류는?
 ① 볼아이 ② 소켓아이
 ③ 인류스트랩 ④ 볼쇄쿨
15. 접지저항 저감제용 체류제로 사용되는 재료는?
 ① 소석회 ② 규산소다
 ③ 탄산소다 ④ 적토
16. 옥내용 소형 스위치 중 텀블러스위치의 정격전류가 아닌 것은?
 ① 5[A] ② 10[A]
 ③ 15[A] ④ 20[A]
17. 점유 면적이 좁고, 운전·보수가 안전하여 공장 및 빌딩 등의 전기설에 많이 사용되는 배전반은?
 ① 데드 프런트형 ② 수직형
 ③ 큐비클형 ④ 라이브 프런트형
18. 등기구 용량 앞에 특별히 표시할 경우에는 각각의 기호를 표시한다.다음 중 등기구 종류별 기호가 옳은 것은?
 ① 형광등 : F ② 수은등 : N
 ③ 나트륨등 : T ④ 메탈 할라이드등 : H
19. 전기기기는 사용 중에 온도가 상승하는데 그 원인이 되지 않는 것은?
 ① 줄열 ② 유전손
 ③ 누설전류 ④ 풍손
20. 콘크리트 매입 금속관 공사에 이용하는 금속관의 두께는 최소 몇 [mm] 이상이어야 하는가?
 ① 1.0[mm] ② 1.2[mm]
 ③ 1.5[mm] ④ 2.0[mm]

2과목 : 전력공학

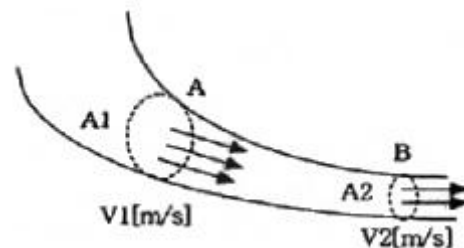
21. 발열량 10000kcal/kg의 벙커C유를 1시간에 75ton 사용하여 300MW를 발전하는 화력발전소의 열효율은?
 ① 31.6[%] ② 34.4[%]
 ③ 36.2[%] ④ 38.0[%]
22. 저항 접지방식 중 고저항 접지방식에 사용하는 저항은?
 ① 30~50[Ω] ② 50~100[Ω]

- ③ 100~1000[Ω] ④ 1000[Ω] 이상
23. 3상3선식 가공 송전선로의 선간거리가 각각 D_{12} , D_{23} , D_{31} 일 때, 등가선간거리를 구하는 식은?
- ① $\sqrt{D_{12} \cdot D_{23} + D_{23} \cdot D_{31} + D_{31} \cdot D_{12}}$
 ② $\sqrt[3]{D_{12} \cdot D_{23} \cdot D_{31}}$
 ③ $\sqrt{D_{12}^2 \cdot D_{23}^2 \cdot D_{31}}$
 ④ $\sqrt[3]{D_{12}^3 \cdot D_{23}^3 \cdot D_{31}}$
24. 전력 조류계산을 하는 목적으로 거리가 먼 것은?
- ① 계통의 신뢰도 평가 ② 계통의 확충계획 입안
 ③ 계통의 운용 계획수립 ④ 계통의 사고예방제어
25. 비접지식 송전로에 있어서 1선 지락고장이 생겼을 경우 지락점에 흐르는 전류는?
- ① 직류
 ② 고장상의 영상전압보다 90도 늦은 전류
 ③ 고장상의 영상전압보다 90도 빠른 전류
 ④ 고장상의 영상전압과 동상의 전류
26. 원자로의 감속재와 관련하여 거리가 먼 것은?
- ① 경수
 ② 감속 능력이 클 것
 ③ 원자 질량이 클 것
 ④ 고속 중성자를 열 중성자로 바꾸는 작용
27. 송전선 현수 애자련의 연면 섬락과 가장 관계가 먼 것은?
- ① 현수 애자련의 개수 ② 현수 애자련의 소손
 ③ 분로리액터 ④ 철탑 접지 저항
28. 66kV, 3상 1회선 송전선로의 1선의 리액턴스가 26Ω, 전류가 300A일 때, % 리액턴스는?
- ① 약 17.3[%] ② 약 20.5[%]
 ③ 약 34.6[%] ④ 약 49.0[%]
29. 유황 곡선으로부터 알 수 없는 것은?
- ① 월별 하천 유량 ② 하천의 유량 변동 상태
 ③ 연간 총유출량 ④ 평수량
30. 송전단 전압 66kV, 수전단 전압 61kV인 송전선에서 수전단의 부하를 끊은 경우, 수전단 전압이 63kV라 하면 전압 강하율은?
- ① 3.3[%] ② 4.8[%]
 ③ 7.9[%] ④ 8.2[%]
31. 파동임피던스가 500 인 가공송전선 1km당의 인덕턴스 L과 정전용량 C는?
- ① L=1.67[mH/km], C=0.0067[μF/km]
 ② L=2.12[mH/km], C=0.067[μF/km]
 ③ L=1.67[mH/km], C=0.167[μF/km]

- ④ L=2.12[mH/km], C=0.167[μF/km]
32. 전력 퓨즈(Power fuse)는 고압, 특고압기기의 주로 어떤 종류의 차단을 목적으로 설치하는가?
- ① 충전 전류 ② 부하 전류
 ③ 단락 전류 ④ 영상 전류
33. 그림과 같은 계통을 노드 어드미턴스 행렬로 나타낼 때 모선 ②의 구동점 어드미턴스 Y_{22} 및 모선 ①과 ②간의 전달 어드미턴스 Y_{12} 는?



- ① $Y_{22} = \frac{1}{Z_1 + Z_3}, Y_{12} = \frac{1}{Z_1}$
 ② $Y_{22} = \frac{1}{Z_1} + \frac{1}{Z_3}, Y_{12} = -\frac{1}{Z_1}$
 ③ $Y_{22} = \frac{1}{Z_1} + \frac{1}{Z_3}, Y_{12} = \frac{1}{Z_1}$
 ④ $Y_{22} = -\frac{1}{Z_1} + \frac{1}{Z_3}, Y_{12} = -\frac{1}{Z_1}$
34. 피뢰기에서 속류를 끊을 수 있는 최고의 교류 전압은?
- ① 정격전압 ② 제한전압
 ③ 차단전압 ④ 발전개시전압
35. 송전전력, 부하역률, 송전거리, 전력손실, 선간전압을 동일하게 하였을 때 3상3선식에 의한 소요 전선량은 단상 2선식인 경우의 몇 [%]인가?
- ① 50[%] ② 67[%]
 ③ 75[%] ④ 87[%]
36. 피뢰기가 구비하여야 할 조건으로 거리가 먼 것은?
- ① 충격방전 개시전압이 낮을 것
 ② 상용주파 방전개시전압이 낮을 것
 ③ 제한 전압이 낮을 것
 ④ 속류의 차단능력이 클 것
37. 그림과 같이 “수류가 고체에 둘러싸여 있고 A로부터 유입되는 수량과 B로부터 유출되는 수량이 같다”고하는 이론은?



- ① 베르누이의 정리 ② 연속성의 원리
 ③ 토리첼리의 정리 ④ 수두이론

38. 고장전류와 같은 대전류를 차단할 수 있는 것은?
 ① 단로기 ② 선로개폐기
 ③ 유입개폐기 ④ 차단기
39. 발전기 또는 주변압기의 내부고장 보호용으로 가장 널리 쓰이는 것은?
 ① 과전류계전기 ② 비율차동계전기
 ③ 방향단락계전기 ④ 거리계전기
40. 역률 0.8(지상)의 2800kW 부하에 전력용콘덴서를 병렬로 접속하여 합성역률을 0.9로 개선하고자 할 경우, 필요한 전력용콘덴서의 용량은?
 ① 약 372[kVA] ② 약 558[kVA]
 ③ 약 744[kVA] ④ 약 1116[kVA]

3과목 : 전기기기

41. 동기전동기에서 위상 특성 곡선은? (단, P는 출력, I는 전기자 전류, I_f 계자전류, cosθ는 역률이라 한다.)
 ① P-I곡선, I_f일정 ② P-I_f곡선, I일정
 ③ I_f-I곡선, P일정 ④ I_f-I곡선, cosθ일정
42. 동기발전기의 단락비는 기계의 특성을 단적으로 잘 나타내는 수치로서, 동일정력에 대하여 단락비가 큰 기계가 갖는 특성이 아닌 것은?
 ① 동기 임피던스가 적어져 전압변동률이 좋으며, 송전선 충전용량이 크다.
 ② 기계의 형태, 중량이 커지며, 철손, 기계손이 증가하고 가격도 비싸다.
 ③ 과부하 내량이 크고 안정도가 좋다.
 ④ 극수가 적은 고속기가 된다.
43. 어떤 3상 농형유도전동기의 전전압 기동 토크는 전부하의 1.8배이다. 이 전동기에 기동보상기를 써서 전 전압의 2/3로 낮추어 기동하면, 기동 토크는 전부하 T와 어떤 관계인가?
 ① 3.0T ② 0.8T
 ③ 0.6T ④ 0.3T
44. SCR을 이용한 인버터 회로에서 SCR이 도통상태에 있을 때 부하전류가 20[A] 흘렀다. 게이트 동작 범위내 에서 전류를 1/2로 감소시키면 부하 전류는?
 ① 0[A] ② 10[A]
 ③ 20[A] ④ 40[A]
45. 변압기를 V결선 했을 때의 전용량은 변압기 1대 용량의 몇 배인가?
 ① 2 ② √3
 ③ √3/2 ④ 2/√3
46. 직류분권 전동기의 정격전압 200[V], 전부하 전기 자전류 50[A], 전기자 저항 0.3[Ω]이다. 이 전동기의 기동전류를 전부하 전류의 1.7배로 하기 위한 기동저항 값은?
 ① 약 4[Ω] ② 약 3[Ω]
 ③ 약 2[Ω] ④ 약 1[Ω]
47. 변압기에 콘서베이터를 설치하는 목적은?

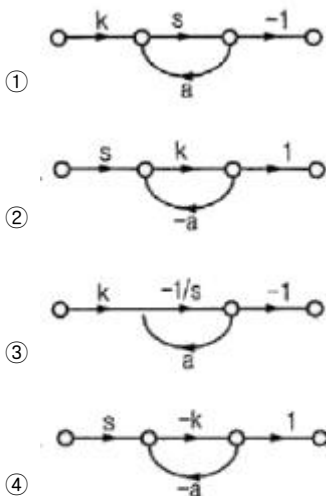
- ① 통풍방지 ② 코로나 방지
 ③ 오일의 열화방지 ④ 오일의 강제순환
48. 직류 발전기의 종류별 특성 설명 중 틀린 것은?
 ① 타여자발전기 : 전압강하가 적고 계자전압은 전기 자전압과 관계없이 설계된다.
 ② 분권발전기 : 타여자 발전기와 같이 전압변동률이 적고, 다른 여자전원이 필요 없다.
 ③ 가동복권발전기 : 단자전압을 부하의 증감에 관계 없이 거의 일정하게 유지할 수 있다.
 ④ 차동복권발전기 : 부하의 변화에 따라 전압이 변화 하지 않는 특성이 있는 발전기이다.
49. 유도 전동기에서 권선형 회전자에 비해 농형 회전자의 특성이 아닌 것은?
 ① 구가 간단하고 효율이 좋다.
 ② 견고하고 보수가 용이하다.
 ③ 중, 소형 전동기에 사용된다.
 ④ 대용량에서 기동이 용이하다.
50. 변압기의 무부하시험, 단락시험에서 구할 수 없는 것은?
 ① 철손 ② 전압변동률
 ③ 동손 ④ 절연내력
51. 변압기의 내부고장에 대한 보호용으로 사용되는 계전기는 어느 것이 적당한가?
 ① 차동계전기 ② 접지계전기
 ③ 과전류계전기 ④ 역상계전기
52. 3000[V], 60[Hz], 8극 100[kW] 3상 유도전동기의 전부하 2차 동손이 3[kW], 기계손이 2[kW]라면 전부하 회전수는?
 ① 약 986[rpm] ② 약 967[rpm]
 ③ 약 896[rpm] ④ 약 874[rpm]
53. 유도 전동기로 동기 전동기를 가동하는 경우, 유도전동기의 극수는 동기기의 극수보다 2극 적은 것을 사용한다. 그 이유는? (단, s는 슬립, N_s는 동기속도이다.)
 ① 같은 극수로는 유도기는 동기속보다 sN_s만큼 늦으므로
 ② 같은 극수로는 유도기는 동기속보다 (1-s)만큼 늦으므로
 ③ 같은 극수로는 유도기는 동기속보다 s만큼 빠르므로
 ④ 같은 극수로는 유도기는 동기속보다 (1-s)만큼 빠르므로
54. 똑같은 두 권선을 주권선과 보조권선으로 사용한 분상 기동형 단상유도전동기를 운전하려고 할 때 전원 공급장치에 사용할 변압기의 결선방식은?
 ① Y결선 ② Δ결선
 ③ V결선 ④ T결선
55. 직류전동기의 규약효율은 어떤 식으로 표현 되는가?
 ① $\frac{\text{출력}}{\text{입력}} \times 100[\%]$ ② $\frac{\text{입력}}{\text{입력} + \text{손실}} \times 100[\%]$
 ③ $\frac{\text{출력}}{\text{출력} + \text{손실}} \times 100[\%]$ ④ $\frac{\text{입력} - \text{손실}}{\text{입력}} \times 100[\%]$

56. 비례추이를 하는 전동기는?
 ① 단상 유도전동기 ② 권선형 유도전동기
 ③ 동기 전동기 ④ 정류자 전동기
57. 유도기전력의 크기가 서로 같은 A, B 2대의 동기발전기를 병렬 운전할 때, A발전기의 유기기전력 위상이 B보다 앞설 때 발생하는 현상이 아닌 것은?
 ① 동기화 전류가 흐른다.
 ② 동기화력이 발생한다.
 ③ B가 A에 전력을 공급한다.
 ④ A의 회전속도가 감소한다.
58. 차동 복권 발전기를 분권기로 하려면 어떻게 하여야 하는가?
 ① 분권계자를 단락시킨다. ② 직권계자를 단락시킨다.
 ③ 분권계자를 단선시킨다. ④ 직권계자를 단선시킨다.
59. 다음 설명 중 잘못된 것은?
 ① 자동차용 전동기는 직권전동기를 쓴다.
 ② 승용 엘리베이터는 워드-레오나드 방식이 사용된다.
 ③ 기중기용 전동기는 직류분권 전동기를 쓴다.
 ④ 크레인, 엘리베이터 등은 가동복권전동기를 쓴다.
60. 동기 발전기에서 유기기전력과 전기자 전류가 동상인 경우의 전기자반작용은?
 ① 감자작용 ② 중자작용
 ③ 교차 자화작용 ④ 직축 반작용

4과목 : 회로이론 및 제어공학

61. 어느 시퀀스 제어시스템의 내부 상태가 9가지로 바뀐다면 이를 설계할 때 필요한 플립플롭의 최소 개수는?
 ① 3 ② 4
 ③ 5 ④ 9

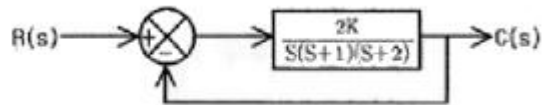
62. $\frac{k}{s+a}$ 인 전달함수를 신호 흐름선도로 표시하면?



63. 다음 중 Z 변환함수 $\frac{3z}{(z - e^{-3T})}$ 에 대응되는 라플라스 변환함수는?

- ① $\frac{1}{(s+3)}$ ② $\frac{3}{(s-3)}$
 ③ $\frac{1}{(s-3)}$ ④ $\frac{3}{(s+3)}$

64. 다음 중 Routh 안정도 판별법에서 그림과 같은 제어계가 안정되기 위한 K의 값으로 적합한 것은?



- ① 1 ② 3
 ③ 5 ④ 7

65. 다음 특성 방정식 중에서 안정된 시스템인 것은?

- ① $s^4+3s^3-s^2+s+10=0$ ② $2s^3+3s^2+4s+5=0$
 ③ $s^4-2s^3-3s^2+4s+5=0$ ④ $s^5+s^3+2s^2+4s+3=0$

66. 다음 중 논리식 $L = \overline{A}B + \overline{A}B + AB$ 을 간단히 하면?

- ① A+B ② $\overline{A}+B$
 ③ $A+\overline{B}$ ④ $\overline{A}+\overline{B}$

67. $G(s) = \frac{1}{5s+1}$ 일 때, 보드 선도에서 절점 주파수 ω_0 는?

- ① 0.2[rad/sec] ② 0.5[rad/sec]
 ③ 2[rad/sec] ④ 5[rad/sec]

68. $G(s)H(s) = \frac{2}{(s+1)(s+2)}$ 의 이득여유는?

- ① 20[dB] ② -20[dB]
 ③ 0[dB] ④ ∞ [dB]

69. 어떤 제어시스템이 $G(s)H(s) = \frac{K(s+3)}{s^2(s+2)(s+4)(s+5)}$ 일 때, 근궤적의 수는?

- ① 1 ② 3
 ③ 5 ④ 7

70. $G(j\omega) = \frac{K}{1+j\omega T}$ 일 때 $|G(j\omega)|$ 와 $\angle G(j\omega)$ 는?

① $|G(j\omega)| = \frac{K}{\sqrt{1+(\omega T)^2}}, \angle G(j\omega) = -\tan^{-1}(\omega T)$

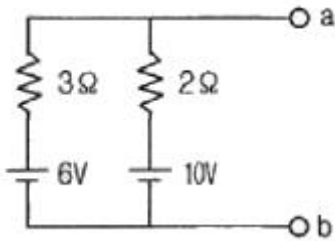
② $|G(j\omega)| = \frac{K}{\sqrt{1+(\omega T)^2}}, \angle G(j\omega) = \tan^{-1}(\omega T)$

③ $|G(j\omega)| = \frac{K}{\sqrt{1+(\omega T)^2}}, \angle G(j\omega) = -\tan^{-1}(\omega T)$

④ $|G(j\omega)| = \frac{K}{\sqrt{1+(\omega T)^2}}, \angle G(j\omega) = \tan(\omega T)$

71. 분포정수회로에서 저항 $0.5[\Omega/\text{km}]$, 인덕턴스가 $1[\mu\text{H}/\text{km}]$, 정전용량 $6[\mu\text{F}/\text{km}]$, 길이 $10[\text{km}]$ 인 송전선로에서 무왜형 선로가 되기 위한 컨덕턴스는?
- ① $1[\text{S}/\text{km}]$ ② $2[\text{S}/\text{km}]$
 ③ $3[\text{S}/\text{km}]$ ④ $4[\text{S}/\text{km}]$

72. 다음의 회로 단자 a, b에 나타나는 전압은?

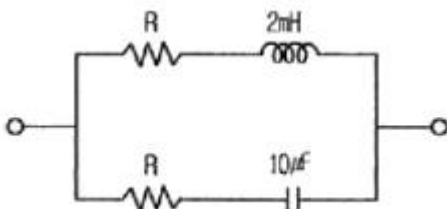


- ① 3.6[V] ② 8.4[V]
 ③ 10[V] ④ 16[V]

73. R-L 직렬 회로에서 $L=30[\text{mH}]$, $R=10[\Omega]$ 일 때 이 회로의 시정수는?
- ① 3[ms] ② $3 \times 10^{-1}[\text{ms}]$
 ③ $3 \times 10^{-2}[\text{ms}]$ ④ $3 \times 10^{-3}[\text{ms}]$

74. 대칭 3상 Y결선 부하에서 각 상의 임피던스가 $16+j12[\Omega]$ 이고 부하전류가 $10[\text{A}]$ 일 때 이 부하의 선간 전압은?
- ① 235.4[V] ② 346.4[V]
 ③ 456.7[V] ④ 524.4[V]

75. 다음과 같은 회로가 정저항 회로가 되기 위한 저항 R의 값은?



- ① 8.2[Ω] ② 14.1[Ω]
 ③ 20[Ω] ④ 28[Ω]

76. 어떤 회로에 $E=100+j20[\text{V}]$ 인 전압을 가했을 때 $I=4+j3[\text{A}]$ 인 전류가 흘렀다면 이 회로의 임피던스는?
- ① $19.5+j3.9[\Omega]$ ② $18.4-j8.8[\Omega]$
 ③ $17.3-j8.5[\Omega]$ ④ $15.3+j3.7[\Omega]$

77. 기본파의 전압이 100[V], 제3고조파 전압이 40[V], 제5고조파 전압이 30[V]일 때 이 전압파의 왜형률은?

- ① 10[%] ② 20[%]
 ③ 30[%] ④ 50[%]

78. 최대값이 E_m 인 정현파의 파형률은?
 ① 1 ② 1.11
 ③ 1.41 ④ 2

79. $1-\cos\omega t$ 를 라플라스 변환하면?

- ① $\frac{\omega}{s(s^2 + \omega^2)}$ ② $\frac{s}{s(s^2 + \omega^2)}$
 ③ $\frac{s^2}{s(s^2 + \omega^2)}$ ④ $\frac{\omega^2}{s(s^2 + \omega^2)}$

80. $R=10[\text{k}\Omega]$, $L=10[\text{mH}]$, $C=1[\mu\text{F}]$ 인 직렬회로에 크기가 100[V]인 교류 전압을 인가할 때 흐르는 최대 전류는? (단, 교류전압의 주파수는 0에서 무한대까지 변화한다.)
- ① 0.1[mA] ② 1[mA]
 ③ 5[mA] ④ 10[mA]

5과목 : 전기설비기술기준 및 판단기준

81. 지중 또는 수중에 시설되는 금속체의 부식 방지를 위한 전기부식방지회로의 사용전압은 직류 몇 [V] 이하로 하여야 하는가?
 ① 24[V] ② 48[V]
 ③ 60[V] ④ 100[V]
82. 가요전선관공사에 의한 저압 옥내배선의 방법으로 틀린 것은?
 ① 가요전선관 안에는 전선의 접속점이 없어야 한다.
 ② 1종 금속제 가요전선관의 두께는 0.6mm 이상이어야 한다.
 ③ 전선은 연선이어야 하나, 단면적 10mm² 이하는 단선을 사용하여도 된다.
 ④ 저압 옥내배선의 사용전압이 400V 미만인 경우 제3종 접지공사를 한다.
83. 변압기의 고압측 1선 지락전류가 60A라 할 때 제2종 접지 저항값은 최대 몇 Ω 인가? (단, 2초 이내에는 자동적으로 고압전로를 차단하는 장치가 없다고 한다.)
 ① 2.5Ω ② 5Ω
 ③ 7.5Ω ④ 10Ω
84. 저압 옥내 배선을 합성수지관 공사에 의하여 실시하는 경우 사용할 수 있는 전선의 단면적은 최대 몇 mm²인가?
 ① 2.5mm² ② 4mm²
 ③ 6mm² ④ 10mm²
85. 고압 또는 특고압 전로 중 기계기구 및 전선을 보호하기 위하여 필요한 곳에 시설하여야 하는 것은?
 ① 콘덴서형 변성기 ② 동기조상기
 ③ 과전류차단기 ④ 영상변류기
86. 고압 가공전선에 케이블을 사용하는 경우의 조가용선 및 케이블의 피복에 사용하는 금속체에는 몇 종 접지공사를 하여

- 야 하는가?
 ① 제1종 접지공사 ② 제2종 접지공사
 ③ 제3종 접지공사 ④ 특별 제3종 접지공사
87. 가로등 경기장, 공장, 아파트 단지 등의 일반 조명을 위하여 시설하는 고압방전등은 그 효율이 몇 [lm/W]이상의 것이어야 하는가?
 ① 30[lm/W] ② 50[lm/W]
 ③ 70[lm/W] ④ 100[lm/W]
88. 저고압, 가공전선이 철도를 횡단하는 경우 레일면상 높이는 몇 [m] 이상이어야 하는가?
 ① 4[m] ② 5[m]
 ③ 5.5[m] ④ 6.5[m]
89. 고압 가공 전선로와 기설 가공 약전류 전선로가 병행되는 경우에는 유도작용에 의하여 통신상의 장애가 발생하지 않도록 전선과 기설 가공 약전류 전선간의 이격 거리는 최소 몇 m 이상이어야 하는가?
 ① 0.5m ② 1m
 ③ 1.5m ④ 2m
90. 가공전선로의 지지물에 시설하는 지선으로 연선을 사용할 경우에는 소선이 최소 몇 가닥 이상이어야 하는가?
 ① 3가닥 ② 4가닥
 ③ 5가닥 ④ 6가닥
91. 사용전압 480V인 옥내 저압 절연전선을 애자사용공사에 의해서 점검할 수 있는 은폐장소에 시설하는 경우 전선 상호간의 간격은 몇 cm 이상이어야 하는가?
 ① 6cm ② 10cm
 ③ 12cm ④ 15cm
92. 전력 보안 가공통신선의 설치 높이를 규정한 것 중 틀린 것은?
 ① 도로위에 시설하는 경우는 지표상 4.5m 이상
 ② 철도를 횡단하는 경우는 궤도면상 6.5m 이상
 ③ 횡단보도교 위에 시설하는 경우는 노면상 3m 이상
 ④ 위 세가지 이외의 경우는 지표상 3.5m 이상
93. 지중선이 지중약전류 전선 등과 접근하거나 교차하는 경우에 상호간의 이격거리가 저압 또는 고압의 지중전선이 몇 [cm] 이하인 때에는 지중 전선과 지중약 전류전선 등 사이에 견고한 내화성의 격벽(隔壁)을 설치하여야 하는가?
 ① 10[cm] ② 20[cm]
 ③ 30[cm] ④ 60[cm]
94. 용량이 몇 kVA 이상인 조상가에는 그 내부에 고장이 생긴 경우에 자동적으로 이를 전로로부터 차단하는 장치를 하여야 하는가?
 ① 1000kVA ② 5000kVA
 ③ 10000kVA ④ 15000kVA
95. 저압 또는 고압 가공전선이 도로에 접근상태로 시설되는 경우 잘못된 것은?
 ① 저압 가공전선이 도로에 접근하는 경우는 2[m] 이상을 이격하여야 한다.
 ② 저압 가공전선이 도로와의 수평 이격거리가 1[m] 이상

- 인 경우는 예외 조항을 적용할 수 있다.
 ③ 고압 가공전선로는 고압 보안공사에 기준하여 시설한다.
 ④ 고압 가공전선은 저압 전차선로의 지지물과 60[cm]를 이격하여야 한다.
96. 연료전지 및 태양전지 모듈의 절연내력은 최대 사용 전압의 (①)배의 직류전압 또는 1배의 교류전압을 충전부분과 대지사이에 연속하여 (②)분간 가하여 절연 내력을 시험하였을 때에 이에 견디는 것이어야 한다. (①),(②)안에 알맞은 것은?
 ① ① 1.2 ② 5 ② ① 1.2 ② 10
 ③ ① 1.5 ② 5 ④ ① 1.5 ② 10
97. 고압 가공 전선의 안전율이 경동선의 경우, 얼마 이상의 이도(弛度)로 시설하여야 하는가?
 ① 2.0 ② 2.2
 ③ 2.5 ④ 3.0
98. 교류식 전기철도는 그 단상부하에 의한 전압불평형의 허용한도가 그 변전소의 수전점에서 몇 % 이하이어야 하는가?
 ① 1% ② 2%
 ③ 3% ④ 4%
99. 옥내에 시설하는 전동기에는 전동기가 소손될 우려가 있는 과전류가 생겼을 때 자동적으로 이를 저지하거나 이를 경보하는 장치를 하여야 하는데, 단상 전동기인 경우 전원측 전로에 시설하는 과전류차단기의 정격 전류가 몇 [A] 이하이면 이 과부하 보호 장치를 시설하지 않아도 되는가? (단, 단상 전동기는 KS C 4204(2008)의 표준정격의 것을 말한다.)
 ① 10A ② 15A
 ③ 30A ④ 50A
100. 사용전압이 22.9kV인 특고압 가공전선이 도로를 횡단하는 경우 지표상의 높이는 몇 m 이상이어야 하는가?
 ① 4.5m ② 5m
 ③ 5.5m ④ 6m

1	2	3	4	5	6	7	8	9	10
②	②	③	①	①	④	②	③	③	④
11	12	13	14	15	16	17	18	19	20
①	④	③	③	④	①	③	①	④	②
21	22	23	24	25	26	27	28	29	30
②	③	②	①	③	③	③	②	①	④
31	32	33	34	35	36	37	38	39	40
①	③	②	①	③	②	②	④	②	③
41	42	43	44	45	46	47	48	49	50
③	④	②	③	②	③	③	④	④	④
51	52	53	54	55	56	57	58	59	60
①	④	①	④	④	②	③	②	③	③
61	62	63	64	65	66	67	68	69	70
②	③	④	①	②	②	①	③	③	①
71	72	73	74	75	76	77	78	79	80
③	②	①	②	②	②	④	②	④	④
81	82	83	84	85	86	87	88	89	90
③	②	①	④	③	③	③	④	④	①
91	92	93	94	95	96	97	98	99	100
①	①	③	④	①	④	②	③	②	④