

20. 특고압 배전선로에 사용하는 애자로서 특히 염진해 오손이 심한 지역(바닷가 등)에서 사용되며 애자의 애자핀이 별도 분리되어 있으며 사용시는 조립하여 사용하는 애자는?
 ① 지선용 구형애자 ② 라인포스트애자
 ③ 고압핀애자 ④ T형인류애자

2과목 : 전력공학

21. 송전선로의 페란티 효과에 관한 설명으로 옳지 않은 것은?
 ① 송전선로에 충전전류가 흐르면 수전단 전압이 송전단 전압보다 높아지는 현상을 말한다.
 ② 페란티 효과를 방지하기 위하여 선로에 분로리액터를 설치한다.
 ③ 장거리 송전선로에서 정전용량으로 인하여 발생한다.
 ④ 페란티 현상을 방지하기 위해서는 진상 무효전력을 공급하여야 한다.
22. 직접 접지 방식에 대한 설명으로 옳지 않은 것은?
 ① 변압기 절연이 낮아진다.
 ② 지락전류가 커진다.
 ③ 지락고장시의 중성점 전위가 높다.
 ④ 통신선의 유도장해가 크다.
23. 기력발전소의 열사이클 중 재열 사이클에서 재열기로 가열하는 것은?
 ① 증기 ② 공기
 ③ 급수 ④ 석탄
24. 송전선로의 코로나 임계전압이 높아지는 경우가 아닌 것은?
 ① 상대 공기밀도가 적다.
 ② 전선의 반지름과 선간거리가 크다.
 ③ 날씨가 맑다.
 ④ 낡은 전선을 새 전선으로 교체하였다.
25. 송전계통의 중성점 접지용 소호리액터의 인덕턴스 L은? (단, 선로 한 선의 대지정전용량을 C라 한다.)

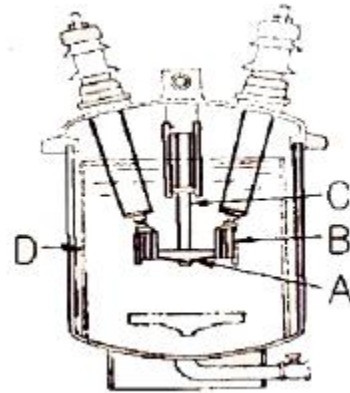
① $L = \frac{1}{C}$ ② $L = \frac{C}{2\pi f}$
 ③ $L = \frac{1}{2\pi f C}$ ④ $L = \frac{1}{3(2\pi f)^2 C}$

26. 어느 기력발전소에서 40000kWh를 발전하는데 발열량 860kcal/kg의 석탄이 60톤 사용된다. 이 발전소의 열효율은 몇 약 [%] 인가?
 ① 56.7% ② 66.7%
 ③ 76.7% ④ 86.7%
27. 전력계통의 전압조정과 무관한 것은?
 ① 발전기의 조속기 ② 발전기의 전압조정장치
 ③ 전력용콘덴서 ④ 전력용 분로리액터
28. 파동 임피던스 $Z_1=500\Omega$ 인 선로의 종단에 파동 임피던수 $Z_2=1000\Omega$ 의 변압기가 접속되어 있다. 지금 선로에서 파고 $e_1=600kV$ 의 전압이 진입할 경우, 접속점에서의 전압의 반

사파 파고는 몇 [kV]인가?

- ① 200kV ② 300kV
 ③ 400kV ④ 500kV

29. 환상선로의 단락보호에 사용하는 계전방식은?
 ① 비율차동계전방식 ② 방향거리계전방식
 ③ 과전류계전방식 ④ 선택접지계전방식
30. 3상 송전선로에서 선간단락이 발생하였을 때 다음 중 옳은 것은?
 ① 정상전류와 역상전류가 흐른다.
 ② 정상전류, 역상전류 및 영상전류가 흐른다.
 ③ 역상전류와 영상전류가 흐른다.
 ④ 정상전류와 영상전류가 흐른다.
31. 다음 중 부하전류의 차단능력이 없는 것은?
 ① 단로기 ② 가스차단기
 ③ 유입개폐기 ④ 진공차단기
32. 그림은 유입차단기(탱크형)의 구조도이다. A의 명칭은?



- ① 절연 liner ② 승강간
 ③ 가동 접촉자 ④ 고정 접촉자

33. 154/22.9kV, 40MVA인 3상변압기의 %리액턴스가 14%라면 1차측으로 환산한 리액턴스는 약 몇 [Ω]인가?
 ① 5 ② 18
 ③ 83 ④ 560
34. 루프(loop)배전방식에 대한 설명으로 옳은 것은?
 ① 전압강하가 적은 이점이 있다.
 ② 시설비가 적게 드는 반면에 전력손실이 크다.
 ③ 부하밀도가 적은 농·어촌에 적당하다.
 ④ 고장시 정전범위가 넓은 결점이 있다.
35. 수압철관의 안지름이 4m인 곳에서의 유속이 4m/s이었다. 안지름이 3.5m인 곳에서의 유속은 약 몇 [m/s]인가?
 ① 4.2m/s ② 5.2m/s
 ③ 6.2m/s ④ 7.2m/s
36. 3상 4선식 배전방식에서 1선당의 최대전력은? (단, 상전압 :V, 선전류 : I 라 한다.)
 ① 0.5VI ② 0.57VI
 ③ 0.75VI ④ 1.0VI

37. 단상 2선식(110[V]) 저압 배전선로를 단상 3선식(110/220[V])으로 변경하였을 때 전선로의 전압 강하율은 변경전에 비해서 어떻게 되는가? (단, 부하용량은 변경 전후에 같고 역률은 1.0이며 평형부하이다.)
 ① 1/4로 된다. ② 1/3로 된다.
 ③ 1/2로 된다. ④ 변하지 않는다.
38. 역률 0.8(지상)의 2800kW 부하에 전력용콘덴서를 병렬로 접속하여 합성역률을 0.9로 개선하고자 할 경우, 필요한 전력용콘덴서의 용량은 약 몇 [kVA]인가?
 ① 372kVA ② 558kVA
 ③ 744kVA ④ 1116kVA
39. 1대의 주상변압기에 역률(늦음) $\cos\theta_1$, 유효전력 P [kW]의 부하와 역률(늦음) $\cos\theta_2$, 유효전력 P_1 [kW]의 부하가 병렬로 접속되어 있을 경우 주상변압기에 걸리는 피상전력은 어떻게 나타내는가?

① $\frac{P_1}{\cos\theta_1} + \frac{P_2}{\cos\theta_2}$ [KVA]

② $\sqrt{\left(\frac{P_1}{\cos\theta_1}\right) + \left(\frac{P_2}{\cos\theta_2}\right)^2}$ [KVA]

③ $\sqrt{(P_1 + P_2)^2 + (P_1 \tan\theta_1 + P_2 \tan\theta_2)^2}$ [KVA]

④ $\sqrt{\left(\frac{P_1}{\sin\theta_1}\right) + \left(\frac{P_2}{\sin\theta_2}\right)}$ [KVA]

40. 피뢰기의 충격방전 개시전압은 무엇으로 표시하는가?
 ① 직류전압의 크기 ② 충격파의 평균치
 ③ 충격파의 최대치 ④ 충격파의 실효치

3과목 : 전기기기

41. 기전력에 고조파를 포함하고 중성점이 접지되어 있을 때에는 선로에 제3고조파를 주로 하는 충전전류가 흐르고 변압기에서 제3고조파의 영향으로 통신 장애를 일으키는 3상 결선법은?
 ① $\Delta - \Delta$ 결선 ② $Y - Y$ 결선
 ③ $Y - \Delta$ 결선 ④ $\Delta - Y$ 결선
42. 단상 유도전압 조정기에서 단락 권선의 역할은?
 ① 전압조정 용이 ② 절연보호
 ③ 철손 경감 ④ 전압강하 경감
43. 직류기의 전기자에 사용되는 권선법 중 가장 많이 사용하는 것은?
 ① 단층권 ② 2층권
 ③ 환상권 ④ 개로권
44. 15[kW] 3상 유도 전동기의 기계손이 350[W], 전부하시의 슬립이 3[%]이다. 전부하시의 2차 동손은 약 몇[W]인가?
 ① 523 ② 475
 ③ 411 ④ 365

45. 동기 발전기 전기자 권선의 층간 단락 보호 계전기로 가장 적합한 것은?
 ① 온도 계전기 ② 접지 계전기
 ③ 차동 계전기 ④ 과부하 계전기
46. 출력 300[kW], 전기자저항 0.0083[Ω]의 직류분권 발전기가 전부하에서 운전할 때 단자전압 250[V] 계자전류는 14[A]이다. 전부하에서의 유기기전력은 약 몇[V]인가?
 ① 270 ② 260
 ③ 250 ④ 240
47. 교류 발전기의 동기 임피던스는 철심이 포화하면 어떻게 되는가?
 ① 증가한다. ② 관계없다.
 ③ 감소한다. ④ 증가, 감소가 불명확하다.
48. 광스위치, 릴레이, 카운터 회로 등에 사용되는 감광 역저지 3단자 사이리스터는 어느 것인가?
 ① LAS ② SCS
 ③ SSS ④ LASCR
49. 2차로 환산한 임피던스가 각각 $0.03 + j0.02$ [Ω], $0.02 + j0.03$ [Ω]인 단상변압기 2대를 병렬로 운전시킬 때 분담 전류는?
 ① 크기는 같으나 위상이 다르다.
 ② 크기와 위상이 같다.
 ③ 크기는 다르나 위상이 같다.
 ④ 크기와 위상이 다르다.
50. 수은 정류기에서 역호 현상의 큰 원인은?
 ① 과부하 전류
 ② 내부 잔존가스 압력의 저하
 ③ 전원 주파수의 저하
 ④ 내부 저항의 저하

51. 3상 동기발전기의 매극, 매상의 슬롯수를 3이라 하면 분포 계수는?

① $\sin \frac{2}{3}\pi$ ② $\sin \frac{3}{2}\pi$

③ $\frac{1}{6\sin \frac{\pi}{18}}$ ④ $6\sin \frac{\pi}{18}$

52. 정격용량 10000[kVA], 정격전압 6000[V], 극수 12, 주파수 60[Hz], 1상의 동기 임피던스 2[Ω] 인 3상 동기 발전기가 있다. 이 발전기의 단락비는 얼마인가?
 ① 1.0 ② 1.2
 ③ 1.4 ④ 1.8
53. 60[Hz], 4극, 3상 권선형 유도 전동기의 회전자가 슬립 0.1로 회전할 때 회전자 주파수는 몇 [Hz]인가?
 ① 6 ② 54
 ③ 60 ④ 600
54. 동기전동기의 공급 전압에 대하여 앞선 전류의 전기자반작용은?

- ① 증자작용 ② 감자작용
- ③ 교차 자화작용 ④ 소호리액터작용

55. 정격 3300/210[V]의 변압기의 1차에 3300[V]를 가하고 2차에 부하를 접속하니 1차에 3[A]의 전류가 흘렀다. 2차 출력[kVA]은 약 얼마인가?
 ① 2.5 ② 4.9
 ③ 9.9 ④ 19.8
56. 20[Hp], 4극, 60[Hz]의 3상 유도 전동기가 있다. 전부하 슬립이 4[%]dlek. 전부하시의 토크[kg·m]는 약 얼마인가? (단, 1[HP]은 746[W]이다.)
 ① 11.41 ② 10.41
 ③ 9.41 ④ 8.41
57. 단상 직권전동기의 종류가 아닌 것은?
 ① 직권형 ② 아트킨슨형
 ③ 보상직권형 ④ 유도보상직권형
58. 직류발전기에서 회전속도가 빨라지면 정류가 힘드는 이유는?
 ① 정류주기가 길어진다.
 ② 리액턴스 전압이 커진다.
 ③ 브러시 접촉저항이 커진다.
 ④ 정류자속이 감소한다.
59. 변압기의 이상적인 병렬 운전에 대한 설명이 아닌 것은?
 ① 각 변압기가 그 용량에 비례하여 전류를 분담한다.
 ② 각 변압기의 자화 전류는 정현파가 된다.
 ③ 병렬로 된 각 변압기 폐회로에는 순환 전류가 흐르지 않는다.
 ④ 각 변압기에 대한 전류의 대수 합이 언제나 전체의 부하 전류와 같다.
60. 전슬롯수 24의 고정자에 단상 4극의 권선을 설치한 경우 인접한 슬롯 사이의 전기각은?
 ① 30° ② 60°
 ③ 90° ④ 120°

4과목 : 회로이론 및 제어공학

61. 개루프 전달함수가 다음과 같을 때 페루프 전달함수는?

$$G(s) = \frac{s+2}{s(s+1)}$$

- ① $\frac{s+2}{s^2+s}$ ② $\frac{s+2}{s^2+2s+2}$
- ③ $\frac{s+2}{s^2+s+2}$ ④ $\frac{s+2}{s^2+2s+4}$

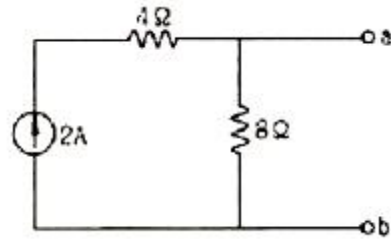
62. 4단자 회로에서 4단자 정수를 A, B, C, D 라 하면 영상 임

피던스 $\frac{Z_{01}}{Z_{02}}$ 는?

- ① D/A ② B/C
- ③ C/B ④ A/D

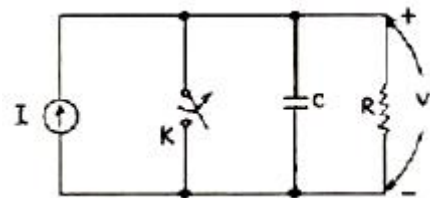
63. 전송선로에서 무손실일 때 L=96[mH], C=0.6[μF]이면 특성 임피던스는 몇 [Ω]인가?
 ① 100 ② 200
 ③ 300 ④ 400

64. 회로를 테브난(Thevenin)의 등가회로로 변환하려고 한다. 이 때 테브난의 등가저항[Ω] R_T 와 등가전압[V] V_T 는?



- ① $R_T = \frac{8}{3}, V_T = 8$ ② R_T=6, V_T=12
- ③ R_T=8, V_T=16 ④ $R_T = \frac{8}{3}, V_T = 16$

65. 한 상의 임피던스가 6 + j8[Ω]인 △부하에 대칭선간 전압 200[V]를 인가한 경우의 3상 전력은 몇 [W]인가?
 ① 2400 ② 4157
 ③ 7200 ④ 12470
66. 3상 교류대칭 전압에 포함되는 고조파 중에서 상회전이 기본파에 대하여 반대되는 것은?
 ① 제3고조파 ② 제5고조파
 ③ 제7고조파 ④ 제9고조파
67. 회로에서 스위치 K는 닫혀진 상태에 있었다. t = 0에서 K를 열었을 때 다음의 서술 중 잘못된 것은?

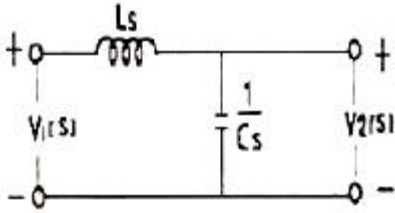


- ① t≥0에 대한 회로방정식은 $C \frac{dv}{dt} + \frac{V}{R} = I$ 이다.
- ② V(0⁺)=0 이다.
- ③ $\frac{dv}{dt} \Big|_{t=0^+} = 0$ 이다.
- ④ V의 정상값은 V₃₃=RI 이다.

68. 전압 대칭분을 각각 V₀, V₁, V₂ 전류의 대칭분을 각각 I₀, I₁, I₂ 라 할 때 대칭분으로 표시되는 전전력은 얼마인가?

- ① $V_{01}+V_{12}+V_{20}$ ② $V_{00}+V_{11}+V_{22}$
- ③ $3V_{01}+3V_{12}+3V_{20}$ ④ $3V_{00}+3V_{11}+3V_{22}$

69. 그림과 같은 회로의 전압비 전달함수 $V_2(s)/V_1(s)$ 는?



- ① $\frac{LCs}{s^2+LC}$ ② $\frac{1}{s^2+LC}$
- ③ $\frac{1}{s^2+\frac{1}{LC}}$ ④ $\frac{1}{s^2+LC}$

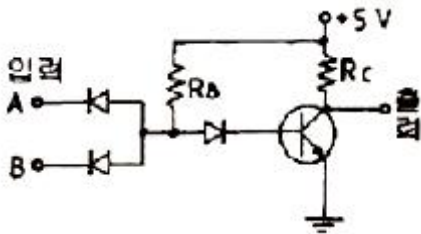
70. 5[mH]인 두 개의 자기 인덕턴스가 있다. 결합 계수를 0.2로부터 0.8까지 변화시킬 수 있다면 이것을 접속하여 얻을 수 있는 합성 인덕턴스의 최대값과 최소값은 각각 몇 [mH]인가?

- ① 20.8 ② 20.2
- ③ 18.8 ④ 18.2

71. 특성 방정식 $s^3+2s_4+2s_3+3s_2+4s+1$ 을 Routh-Hurwitz 판별법으로 분석한 결과이다. 옳은 것은?

- ① s-평면의 우반면에 근이 존재 하지 않기 때문에 안정한 시스템이다.
- ② s-평면의 우반면에 근이 1개 존재 하기 때문에 불안정한 시스템이다.
- ③ s-평면의 우반면에 근이 2개 존재 하기 때문에 불안정한 시스템이다.
- ④ s-평면의 우반면에 근이 3개 존재 하기 때문에 불안정한 시스템이다.

72. 그림과 같은 회로는 어떤 논리회로 인가?



- ① AND 회로 ② NAND 회로
- ③ OR 회로 ④ NOR 회로

73. $f(t) = e^{-at}$ 의 Z-변환은?

- ① $\frac{1}{z-e^{-at}}$ ② $\frac{1}{z+e^{-at}}$
- ③ $\frac{z}{z-e^{-at}}$ ④ $\frac{z}{z+e^{-at}}$

74. PID 동작은 어느 것인가?

- ① 사이클링과 오프셋이 제거되고 응답속도가 빠르며 안정성도 있다.
- ② 응답속도를 빨리 할 수 있으나 오프셋은 제거되지 않는다.
- ③ 오프셋은 제거되나 제어동작에 큰 부동작 시간이 있으면 응답이 늦어진다.
- ④ 사이클링을 제거할 수 있으나 오프셋이 생긴다.

75. 다음 요소 중 피드백(feed back) 제어계의 제어장치에 속하지 않는 것은?

- ① 설정부 ② 제어요소
- ③ 검출부 ④ 제어대상

76. 특성 방정식이 $s_4+s_3+3s_2+Ks+2=0$ 인 제어계가 안정하기 위한 K의 범위는?

- ① $0 < K < 3$ ② $2 < K < 3$
- ③ $1 < K < 2$ ④ $3 < K$

77. 다음과 같은 상태방정식으로 표현되는 제어계에 대한 서술 중 바르지 못한 것은?

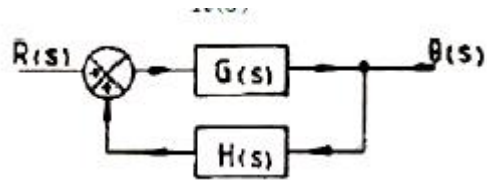
$$\dot{x} = \begin{bmatrix} 0 & 1 \\ -2 & -3 \end{bmatrix} x + \begin{bmatrix} 1 & 1 \\ 0 & -2 \end{bmatrix} u$$

- ① 이 제어계는 2차 제어계이다.
- ② 이 제어계는 부족 제동된 상태이다.
- ③ x는 (2x1)의 계위를 갖는다.
- ④ $(s+1)(s+2)=0$ 이 특성 방정식이다.

78. $G(jw) = j0.1w$ 에서 $w = 0.01$ [rad/sec] 일 때 계의 이득 [dB]은 얼마인가?

- ① -100 ② -80
- ③ -60 ④ -40

79. 블록 다이어그램에서 $\frac{\theta(s)}{R(s)}$ 의 전달함수는?



- ① $\frac{1}{1+G(s) \cdot H(s)}$ ② $\frac{1}{1-G(s) \cdot H(s)}$
- ③ $\frac{G(s)}{1+G(s) \cdot H(s)}$ ④ $\frac{G(s)}{1-G(s) \cdot H(s)}$

80. 샘플러의 주기를 T라 할 때 S-평면상의 모든점은식 $Z=e^{ST}$ 에 의하여 Z-평면상에 사상된다. S-평면의 좌반 평면상의 모든 점은 Z-평면상 단위 원의 어느 부분으로 사상되는가?

- ① 내점 ② 외점
- ③ 원주상의 점 ④ Z-평면전체

5과목 : 전기설비기술기준 및 판단기준

- 81. 발열선을 도로, 주차장 또는 조영물의 조영재에 고정시켜 시설하는 경우, 발열선에 전기를 공급하는 전로의 대지전압은 몇 [V] 이하 이어야 하는가?
① 220V ② 300V
③ 380V ④ 600V
- 82. 345kV의 가공송전선로를 평지에 건설하는 경우 전선의 지표상 높이는 최소 몇 [m] 이상이어야 하는가?
① 7.58m ② 7.95m
③ 8.28m ④ 8.85m
- 83. 내부에 고장이 생긴 경우에 자동적으로 이를 전로로부터 차단하는 장치를 설치하여야 하는 조상기(調相機) 뱅크 용량은 몇 [kVA] 이상 인가?
① 3000kVA ② 5000kVA
③ 10000kVA ④ 15000kVA
- 84. 가공전선로에 사용하는 지지물의 강도계산에 적용하는 풍압하중의 종별로 알맞은 것은?
① 갑종, 을종, 병종 ② A종, B종, C종
③ 1종, 2종, 3종 ④ 수평, 수직, 각도
- 85. 직류 전기 철도용 급전선과 가공 직류 전차선을 접속하는 전선을 매어다는 금속선은 그 전선으로부터 애자로 절연하고 또한 이에 실시하는 접지공사로 알맞은것은?
① 제1종 접지공사 ② 제2종 접지공사
③ 제3종 접지공사 ④ 특별 제3종 접지공사
- 86. 사람이 상시 통행하는 터널안의 교류 220V의 배선을 애자 사용 공사에 의하여 시설할 경우 전선은 노면상 몇 P[m]이상의 높이로 시설하여야 하는가?
① 2.0m ② 2.5m
③ 3.0m ④ 3.5m
- 87. 옥내에 시설하는 관동회로의 사용전압이 1000V를 넘는 방전관에 네온 방전관을 사용하고, 관동회로의 배선은 애자사용 공사에 의하여 시설할 경우 다음 설명 중 옳지 않은 것은?
① 전선은 네온 전선일 것
② 전선 상호간의 간격은 6cm 이상일 것
③ 전선의 지지점간의 거리는 1m 이하일 것
④ 전선은 조영재의 앞면 또는 위쪽면에 붙일 것
- 88. 400V미만인 저압용 전동기의 외함을 접지공사할 때 접지선(연동선)의 최소 지름(mm)과 최대 접지저항 [Ω]은?
① 2.6mm, 100 ② 2.0mm, 10
③ 1.6mm, 100 ④ 1.0mm, 10
- 89. 고압 가공선로의 지지물에 대한 경간의 제한 기준으로 옳지 않은 것은?
① A종 철주를 사용하는 경우 최대 경간은 150mm이다.
② 철탑을 사용하는 경우 최대 경간은 600m이다.
③ 경간이 100m를 넘는 경우는 지름 4.5mm 이상의 동복강선을 고압 가공전선으로 사용한다.
④ 고압 가공전선로의 전선으로 단면적 22mm² 이상의 경동연선을 사용하는 경우 A종 철주의 경간은 300m 이하이

어야 한다.

- 90. 저압전선로 중 절연 부분의 전선과 대지간 및 전선의 심선 상호간의 절연저항은 사용전압에 대한 누설전류가 최대 급전류의 얼마를 넘지 않도록 하여야 하는가?
① 1/4000 ② 1/3000
③ 1/2000 ④ 1/1000
- 91. 어느 공장에서 440V 전동기 배선을 사람이 닿을 우려가 있는 곳에 금속관으로 시공하고자 한다. 이 금속관을 접지할 때 그 저항값은 몇 [Ω]이하로 하여야 하는가?
① 10 ② 30
③ 50 ④ 100
- 92. 점멸장치와 타임스위치 등의 시설과 관련하여 다음 ()에 알맞은 것은?

“공장·사무실·학교·병원·상점·기타 많은 사람이 함께 사용하는 장소에 시설하는 전체 조명용 전등은 부분 조명이 가능하도록 등기구수 ()개 이내의 전등군으로 구분하여 전등군 마다 점멸이 가능하도록 하되, 창과 가장 가까운 전등은 따로 점멸이 가능하도록 할 것”

- ① 4 ② 6
③ 8 ④ 10
- 93. 가공전선로의 지지물에 사용하는 지선의 시설과 관련하여 다음 중 옳지 않은 것은?
① 지선의 안전율은 2.5 이상, 허용 인장하중의 최저는 3.31kN으로 할 것
② 지선에 연선을 사용하는 경우 소선(素線) 3가닥 이상의 연선 일 것
③ 지선에 연선을 사용하는 경우 소선의 지름이 2.6mm 이상의 금속선을 사용한 것일 것
④ 가공전선로의 지지물로 사용하는 철탑은 지선을 사용하여 그 강도를 분담시키지 않을 것
- 94. 스러스트 베어링의 온도가 현저히 상승하는 경우 자동적으로 이를 전로로부터 차단하는 장치를 시설하여야 하는 수차발전기의 용량은 몇 [kVA]이상 인가?
① 500kVA ② 1000kVA
③ 1500kVA ④ 2000kVA
- 95. 사용전압이 35000V이하인 특별고압 가공전선과 가공약전류 전선을 동일 지지물에 시설하는 경우 특별고압 가공전선로의 보안공사로 알맞은 것은?
① 고압 보안공사
② 제1종 특별고압 보안공사
③ 제2종 특별고압 보안공사
④ 제3종 특별고압 보안공사
- 96. 방전등용 변압기의 2차 단락전류나 관동회로의 동작전류가 몇 [mA] 이하인 방전등을 시설하는 경우 방전 등용 안정기의 외함 및 방전등용 전등기구의 금속제 부분에 옥내 방전 등공사의 접지공사를 하지 않아도 되는가? (단, 방전등용 안정기를 외함에 넣고 또한 그 외함과 방전등용 안정기를 넣을 방전등용 전등기구를 전기적으로 접속하지 않도록 시설

한다고 한다.)

- ① 25mA ② 50mA
- ③ 75mA ④ 100mA

97. 최대사용전압이 1차 22000V, 2차 6600V의 권선으로서 중성점 비접지식 전로에 접속하는 변압기의 특별고압측 절연내력 시험전압은 몇 [V]인가?

- ① 24000V ② 27500V
- ③ 33000V ④ 44000V

98. 사용전압이 170000V 이하인 특별고압 가공전선로를 시가지에 시설하는 경우, 지지물로 사용하는 것이 아닌 것은?

- ① 목주 ② 철탑
- ③ 철근 콘크리트주 ④ 철주

99. 다음 (㉠), (㉡) 에 알맞은 것은?

“저압전로에서 그 전로에 지락이 생겼을 경우에 (㉠)초 이내에 자동적으로 전로를 차단하는 장치를 시설하는 경우 제3종 접지공사와 특별 제3종 접지공사의 접지저항치는 자동 차단기의 (㉡)에 따라 달라진다.”

- ① ㉠ 0.5, ㉡ 정격차단속도
- ② ㉠ 0.5, ㉡ 정격감도전류
- ③ ㉠ 1.0, ㉡ 정격차단속도
- ④ ㉠ 1.0, ㉡ 정격감도전류

100. 66000V 송전선로의 송전선과 수목과의 이격거리는 최소 몇 [m]이상이어야 하는가?

- ① 2.0m ② 2.12m
- ③ 2.24m ④ 2.36m

1	2	3	4	5	6	7	8	9	10
④	①	①	②	③	②	①	④	③	③
11	12	13	14	15	16	17	18	19	20
③	③	④	③	③	④	④	④	④	②
21	22	23	24	25	26	27	28	29	30
④	③	①	①	④	②	①	①	②	①
31	32	33	34	35	36	37	38	39	40
①	③	③	①	②	③	①	③	③	③
41	42	43	44	45	46	47	48	49	50
②	④	②	②	③	②	③	④	①	①
51	52	53	54	55	56	57	58	59	60
③	④	①	②	③	④	②	②	②	①
61	62	63	64	65	66	67	68	69	70
②	④	④	③	③	②	③	④	③	④
71	72	73	74	75	76	77	78	79	80
③	②	③	①	④	③	②	③	④	①
81	82	83	84	85	86	87	88	89	90
②	③	④	①	③	②	④	③	③	③
91	92	93	94	95	96	97	98	99	100
①	②	①	④	③	②	②	①	②	②