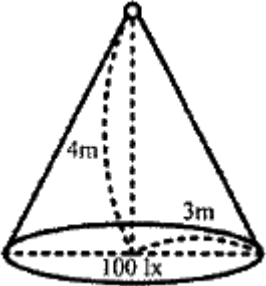


1과목 : 전기응용

- 회전축에 대한 관성모멘트가 150 kg·m<sup>2</sup>인 회전체의 플라이휠 효과(GD<sup>2</sup>)는 몇 kg·m<sup>2</sup>인가?  
 ① 450                      ② 600  
 ③ 900                      ④ 1000
- 전기철도의 교류 급전방식 중 AT 급전방식은 어떤 변압기를 사용하여 급전하는 방식을 말하는가?  
 ① 단권변압기              ② 흡상변압기  
 ③ 스코트변압기          ④ 3권선변압기
- 오픈루프 제어계와 비교하여 페루프 제어계를 구성하기 위해 반드시 필요한 장치는?  
 ① 응답속도를 빠르게 하는 장치  
 ② 안정도를 좋게 하는 장치  
 ③ 입·출력 비교장치  
 ④ 고주파 발생장치
- 시속 45km/h의 열차가 곡률 반지름 1000m인 곡선궤도를 주행할 때 고도(cant)는 약 몇 mm 인가? (단, 궤간은 1067 mm 이다.)  
 ① 10                      ② 13  
 ③ 17                      ④ 20
- 다음 중 유도가열은 어떤 것을 이용한 것인가?  
 ① 복사열                  ② 아크열  
 ③ 와전류손                ④ 유전체손
- 전동기 운전 시 발생하는 진동 중 전자력적인 원인에 의한 것은?  
 ① 회전자의 정적 및 동적 불균형  
 ② 베어링의 불균형  
 ③ 상대기계와의 연결 불량 및 설치 불량  
 ④ 회전 시 공극의 변동
- 점광원으로부터 원뿔의 밑면까지의 거리가 4m이고, 밑면의 반경이 3m인 원형면의 평균조도가 100 lx라면, 이 점광원의 평균 광도(cd)는?  
  
 ① 225                      ② 250  
 ③ 2250                    ④ 2500
- 다음 중 적외선의 기능은?  
 ① 살균작용                ② 온열작용  
 ③ 발광작용                ④ 표백작용
- 다음 중 전기 화학 당량의 단위는?

- C/g                      ② g/C  
 ③ g/k                      ④ Ω/m
- 제너다이오드에 관한 설명 중 틀린 것은?  
 ① 정전압 소자이다.  
 ② 전압 조정기에 사용된다.  
 ③ 인가되는 전압의 크기에 따라 전류방향이 달라진다.  
 ④ 제너 항복이 발생되면 전압은 거의 일정하게 유지되나 전류는 급격하게 증가한다.
- 반도체 소자의 종류 중에서 게이트에 의한 턴온을 이용하지 않는 소자는?  
 ① SSS                      ② SCR  
 ③ GTO                      ④ SCS
- 다음 중 열전대의 조합이 아닌 것은?  
 ① 크롬 - 콘스탄탄      ② 구리 - 콘스탄탄  
 ③ 철 - 콘스탄탄          ④ 크로멜 - 알루미늄
- 방전용접 중 불활성 가스용접에 쓰이는 불활성 가스는?  
 ① 아르곤                  ② 수소  
 ③ 산소                      ④ 질소
- 금속을 양극으로 하고 음극은 불용성의 탄소 전극을 사용한 다음, 전기 분해하면 금속 표면의 돌기 부분이 다른 표면 부분에 비해 선택적으로 용해되어 평활하게 되는 것은?  
 ① 전주                      ② 전기 도금  
 ③ 전해 정련                ④ 전해 연마
- 기계적 변위를 제어량으로 하는 기기로서 추적용 레이더 등에 응용되는 것은?  
 ① 서보기구                  ② 자동 조정  
 ③ 프로세스 제어          ④ 프로그램 제어
- 전기회로와 열회로의 대응관계로 틀린 것은?  
 ① 전류 - 열류              ② 전압 - 열량  
 ③ 도전을 - 열전도율      ④ 정전용량 - 열용량
- 가로조명, 도로조명 등에 사용되는 저압 나트륨등의 설명으로 틀린 것은?  
 ① 효율은 높고 연색성은 나쁘다.  
 ② 등황색의 단일 광색이다.  
 ③ 냉음극이 설치된 발광관과 외관으로 되어 있다.  
 ④ 나트륨의 포화 증기압은 0.004 mmHg 이다.
- 광질과 특색이 고취도이고 배광제어가 용이하며 축화가 거의 일어나지 않는 램프는?  
 ① 수은램프                ② 형광램프  
 ③ 크세논램프              ④ 할로겐램프
- 목재의 건조, 베니어판 등의 합판에서의 접착 건조, 약품의 건조 등에 적합한 전기 건조 방식은?  
 ① 아크 건조                ② 고주파 건조  
 ③ 적외선 건조              ④ 자외선 건조
- 반사율 70%의 완전확산성 종이를 100lx의 조도로 비추었을



구는?

- ① 댐퍼
- ② 조임쇠
- ③ 클램프
- ④ 아머 로드

**3과목 : 전기기기**

41. 동기기의 과도 안정도를 증가시키는 방법이 아닌 것은?

- ① 속응 여자방식을 채용한다.
- ② 동기 탈조계전기를 사용한다.
- ③ 동기화 리액턴스를 작게 한다.
- ④ 회전자의 플라이휠 효과를 작게 한다.

42. 8극, 유도기전력 100V, 전기자전류 200A인 직류발전기의 전기자전력을 증권에서 파권으로 변경했을 경우의 유도기전력과 전기자전류는?

- ① 100V, 200A
- ② 200V, 100A
- ③ 400V, 50A
- ④ 800V, 25A

43. 3상 동기기의 제동권선을 사용하는 주 목적은?

- ① 출력이 증가한다.
- ② 효율이 증가한다.
- ③ 역률을 개선한다.
- ④ 난조를 방지한다.

44. 동기발전기의 단자 부근에서 단락이 발생되었을 때 단락전류에 대한 설명으로 옳은 것은?

- ① 서서히 증가한다.
- ② 발전기는 즉시 정지한다.
- ③ 일정한 큰 전류가 흐른다.
- ④ 처음은 큰 전류가 흐르나 점차 감소한다.

45. 전기자저항과 계자저항이 각각 0.8Ω인 직류 직권전동기가 회전수 200rpm, 전기자전류 30A 일 때 역기전력은 300V이다. 이 전동기의 단자전압을 500V로 사용한다면 전기자전류가 위와 같은 30A로 될 때의 속도(rpm)는? (단, 전기자반작용, 마찰손, 풍손 및 철손은 무시한다.)

- ① 200
- ② 301
- ③ 452
- ④ 500

46. 수는 정류기에 있어서 정류기의 밸브작용이 상실되는 현상을 무엇이라고 하는가?

- ① 통호
- ② 실호
- ③ 역호
- ④ 점호

47. 직류 분권전동기의 정격전압 220V, 정격전류 105A, 전기자저항 및 계자회로의 저항이 각각 0.1Ω 및 40Ω이다. 기동전류를 정격전류의 150%로 할 때의 기동저항은 약 몇 Ω인가?

- ① 0.46
- ② 0.92
- ③ 1.21
- ④ 1.35

48. 변압기의 임피던스와트와 임피던스전압을 구하는 시험은?

- ① 부하시험
- ② 단락시험
- ③ 무부하시험
- ④ 충격전압시험

49. 기동 시 정류자의 불꽃으로 라디오의 장애를 주며 단락장치의 고장이 일어나기 쉬운 전동기는?

- ① 직류 직권전동기

- ② 단상 직권전동기
- ③ 반발기동형 단상유도전동기
- ④ 세이딩코일형 단상유도전동기

50. SCR에 대한 설명으로 옳은 것은?

- ① 증폭기능을 갖는 단방향성 3단자 소자이다.
- ② 제어기능을 갖는 양방향성 3단자 소자이다.
- ③ 정류기능을 갖는 단방향성 3단자 소자이다.
- ④ 스위칭기능을 갖는 양방향성 3단자 소자이다.

51. 어떤 공장에 뒤진 역률 0.8인 부하가 있다. 이 선로에 동기조상기를 병렬로 결선해서 선로의 역률을 0.95로 개선하였다. 개선 후 전력의 변화에 대한 설명으로 틀린 것은?

- ① 피상전력과 유효전력은 감소한다.
- ② 피상전력과 무효전력은 감소한다.
- ③ 피상전력은 감소하고 유효전력은 변화가 없다.
- ④ 무효전력은 감소하고 유효전력은 변화가 없다.

52. 임피던스 강하가 5%인 변압기가 운전 중 단락되었을 때 그 단락전류는 정격전류의 몇 배인가?

- ① 20
- ② 25
- ③ 30
- ④ 35

53. 변압기에서 1차 측의 여자 어드미턴스를  $Y_0$ 라고 한다. 2차 측으로 환산한 여자 어드미턴스  $Y_0'$ 을 옳게 표현한 식은? (단, 권수비를  $a$ 라고 한다.)

- ①  $Y_0' = a^2 Y_0$
- ②  $Y_0' = a Y_0$
- ③  $Y_0' = \frac{Y_0}{a^2}$
- ④  $Y_0' = \frac{Y_0}{a}$

54. 3상 유도전동기의 전원주파수가 전압의 비가 일정하고 정격 속도 이하로 속도를 제어하는 경우 전동기의 출력  $P$ 와 주파수  $f$ 와의 관계는?

- ①  $P \propto f$
- ②  $P \propto 1/f$
- ③  $P \propto f^2$
- ④  $P$ 는  $f$ 에 무관

55. 8극, 50kW, 3300V, 60Hz인 3상 권선형 유도전동기의 전부하 슬립이 4%라고 한다. 이 전동기의 슬립링 사이에 0.16Ω의 저항 3개를 Y로 삼입하면 전부하 토크를 발생시킬 때의 회전수(rpm)는? (단, 2차 각상의 저항은 0.04Ω이고, Y 접속이다.)

- ① 660
- ② 720
- ③ 750
- ④ 880

56. 직류발전기의 병렬운전에서 균압모션을 필요로 하지 않는 것은?

- ① 분권발전기
- ② 직권발전기
- ③ 평복권발전기
- ④ 과복권발전기

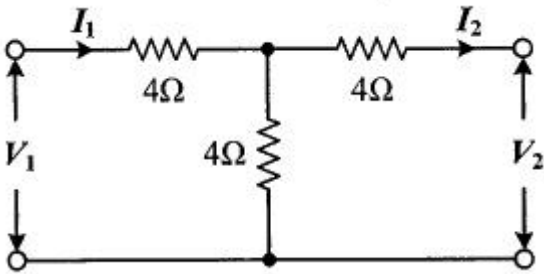
57. 3상 유도전동기의 전원측에서 임의의 2선을 바꾸어 접속하여 운전하면?

- ① 즉각 정지된다.
- ② 회전방향이 반대가 된다.
- ③ 바꾸지 않았을 때와 동일하다.



- ③  $\frac{2}{3}V_1$
- ④  $V_1$

70. 회로의 4단자 정수로 틀린 것은?

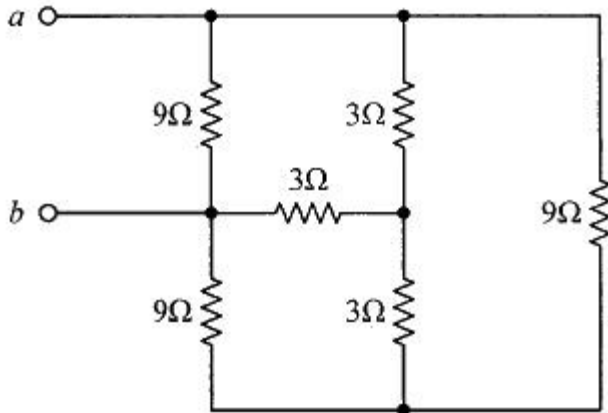


- ① A=2
- ② B=12
- ③ C=1/4
- ④ D=6

71. 용량이 50kVA인 단상 변압기 3대를  $\Delta$ 결선하여 3상으로 운전하는 중 1대의 변압기에 고장이 발생하였다. 나머지 2대의 변압기를 이용하여 3상 V결선으로 운전하는 경우 최대 출력은 몇 kVA 인가?

- ①  $30\sqrt{3}$
- ②  $50\sqrt{3}$
- ③  $100\sqrt{3}$
- ④  $200\sqrt{3}$

72.  $9\Omega$ 과  $3\Omega$ 인 저항 6개를 그림과 같이 연결하였을 때, a와 b 사이의 합성저항( $\Omega$ )은?



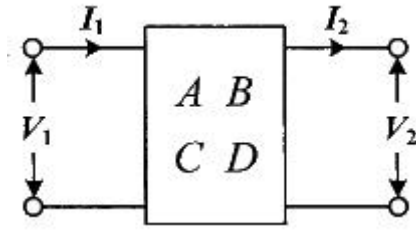
- ① 9
- ② 4
- ③ 3
- ④ 2

73. 푸리에 급수로 표현된 왜평과  $f(t)$ 가 반파대칭 및 정현대칭일 때  $f(t)$ 에 대한 특징으로 옳은 것은?

$$f(t) = a_0 + \sum_{n=1}^{\infty} a_n \cos n\omega t + \sum_{n=1}^{\infty} b_n \sin n\omega t$$

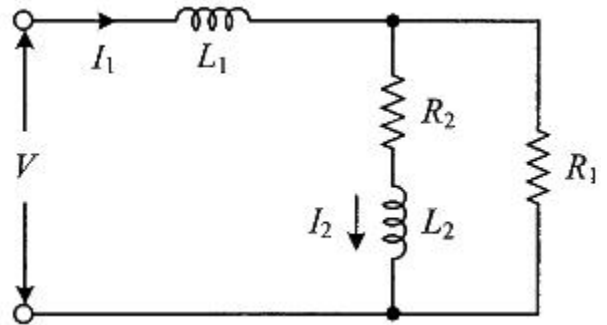
- ①  $a_n$ 의 우수항만 존재한다.
- ②  $a_n$ 의 기수항만 존재한다.
- ③  $b_n$ 의 우수항만 존재한다.
- ④  $b_n$ 의 기수항만 존재한다.

74. 그림과 같은 4단자 회로망에서 출력 측을 개방하니  $V_1=12V$ ,  $I_1=2A$ ,  $V_2=4V$ 이고, 출력 측을 단락하니  $V_1=16V$ ,  $I_1=4A$ ,  $I_2=2A$  이었다. 4단자 정수 A, B, C, D는 얼마인가?



- ① A=2, B=3, C=8, D=0.5
- ② A=0.5, B=2, C=3, D=8
- ③ A=8, B=0.5, C=2, D=3
- ④ A=3, B=8, C=0.5, D=2

75. 그림과 같은 회로에서  $L_2$ 에 흐르는 전류  $I_2(A)$ 가 단자전압  $V(V)$ 보다 위상이  $90^\circ$  뒤지기 위한 조건은? (단,  $\omega$ 는 회로의 각주파수(rad/s) 이다.)



- ①  $R_2/R_1 = L_2/L_1$
- ②  $R_1R_2 = L_1L_2$
- ③  $R_1R_2 = \omega L_1L_2$
- ④  $R_1R_2 = \omega^2 L_1L_2$

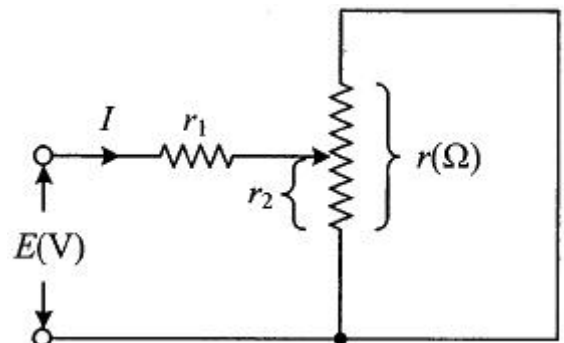
76. 각 상의 전류가  $i_a = 30\sin\omega t(A)$ ,  $i_b = 30\sin(\omega t - 90^\circ)(A)$ ,  $i_c = 30\sin(\omega t + 90^\circ)(A)$ 일 때 영상분 전류(A)의 순시치는?

- ①  $10\sin\omega t$
- ②  $10\sin\frac{\omega t}{3}$
- ③  $30\sin\omega t$
- ④  $\frac{30}{\sqrt{3}}\sin(\omega t + 45^\circ)$

77. 어떤 전지에 연결된 외부 회로의 저항은  $5\Omega$ 이고 전류는 8A가 흐른다. 외부 회로에  $5\Omega$ 대신  $15\Omega$ 의 저항을 접속하면 전류는 4A로 떨어진다. 이 전지의 내부 기전력은 몇 V인가?

- ① 15
- ② 20
- ③ 50
- ④ 80

78.  $r_1(\Omega)$ 인 저항에  $r(\Omega)$ 인 가변저항이 연결된 그림과 같은 회로에서 전류 I를 최소로 하기 위한 저항  $r_2(\Omega)$ 는? (단,  $r(\Omega)$ 은 가변저항의 최대 크기이다.)



- ①  $r_1/2$
- ②  $r/2$
- ③  $r_1$
- ④  $r$

79.  $f(t) = \sin t + 2\cos t$ 를 라플라스 변환하면?

- ①  $\frac{2s}{s^2+1}$
- ②  $\frac{2s+1}{(s+1)^2}$
- ③  $\frac{2s+1}{s^2+1}$
- ④  $\frac{2s}{(s+1)^2}$

80. 파형율과 파고율이 모두 1인 파형은?

- ① 고조파
- ② 삼각파
- ③ 구형파
- ④ 사인파

5과목 : 전기설비

81. 전력 보안통신 설비인 무선통신용 안테나를 지지하는 목주의 풍압하중에 대한 안전율은 얼마 이상으로 해야 하는가?

- ① 0.5
- ② 0.9
- ③ 1.2
- ④ 1.5

82. 고압전로 또는 특고압전로와 저압전로를 결합하는 변압기의 저압측의 중성점에는 제 몇 종 접지공사를 하여야 하는가?

- ① 제1종 접지공사
- ② 제2종 접지공사
- ③ 제3종 접지공사
- ④ 특별 제3종 접지공사

83. 가공전선로의 지지물에 지선을 시설하려는 경우 이 지선의 최저 기준으로 옳은 것은?

- ① 허용인장하중 : 2.11kN, 소선지름 : 2.0mm, 안전율 : 3.0
- ② 허용인장하중 : 3.21kN, 소선지름 : 2.6mm, 안전율 : 1.5
- ③ 허용인장하중 : 4.31kN, 소선지름 : 1.6mm, 안전율 : 2.0
- ④ 허용인장하중 : 4.31kN, 소선지름 : 2.6mm, 안전율 : 2.5

84. 저압 가공전선과 고압 가공전선을 동일 지지물에 시설하는 경우 이격거리는 몇 cm 이상이어야 하는가? (단, 각도주(角度住)·분기주(分岐住) 등에서 혼촉(混觸)의 우려가 없도록 시설하는 경우는 제외한다.)

- ① 50
- ② 60
- ③ 70
- ④ 80

85. 교통신호등의 시설기준에 관한 내용으로 틀린 것은?

- ① 제어장치의 금속제 외함에는 제3종 접지공사를 한다.
- ② 교통신호등 회로의 사용전압은 300V 이하로 한다.
- ③ 교통신호등 회로의 인하선은 지표상 2m 이상으로 시설한다.
- ④ LED를 광원으로 사용하는 교통신호등의 설치는 KS C 7528 "LED 교통신호등"에 적합한 것을 사용한다.

86. 변압기에 의하여 특고압전로에 결합되는 고압전로에는 사용전압의 몇 배 이하인 전압이 가하여진 경우에 방전하는 장치를 그 변압기의 단자에 가까운 1극에 설치하여야 하는가?

- ① 3
- ② 4
- ③ 5
- ④ 6

87. 터널 안의 윗면, 교량의 아랫면 기타 이와 유사한 곳 또는 이에 인접하는 곳에 시설하는 경우 가공 직류 전차선의 레일면상의 높이는 몇 m 이상인가?

- ① 3
- ② 3.5
- ③ 4
- ④ 4.5

88. 의료장소 중 그룹 1 및 그룹 2의 의료 IT 계통에 시설되는 전기설비의 시설기준으로 틀린 것은?

- ① 의료용 절연변압기의 정격출력은 10kVA이하로 한다.
- ② 의료용 절연변압기의 2차측 정격변압은 교류 250V 이하로 한다.
- ③ 전원측에 강화절연을 한 의료용 절연변압기를 설치하고 그 2차측 전로는 접지한다.
- ④ 절연감시장치를 설치하되 절연저항이 50kΩ 까지 감소하면 표시설비 및 음향설비로 경보를 발하도록 한다.

89. 사람이 상시 통행하는 터널 안 배선의 시설기준으로 틀린 것은?

- ① 사용전압은 저압에 한한다.
- ② 전로에는 터널의 입구에 가까운 곳에 전용 개폐기를 시설한다.
- ③ 애자사용 공사에 의하여 시설하고 이를 노면상 2m 이상의 높이에 시설한다.
- ④ 공칭단면적 2.5mm<sup>2</sup> 연동선과 동등 이상의 세기 및 굵기의 절연전선을 사용한다.

90. 가공전선로의 지지물에는 취급자가 오르고 내리는데 사용하는 발판 볼트 등은 특별한 경우를 제외하고 지표상 몇 m 미만에는 시설하지 않아야 하는가?

- ① 1.5
- ② 1.8
- ③ 2.0
- ④ 2.2

91. 고압 가공전선이 교류 전차선과 교차하는 경우, 고압 가공전선으로 케이블을 사용하는 경우 이외에는 단면적 몇 mm<sup>2</sup> 이상의 경동연선(교류 전차선 등과 교차하는 부분을 포함하는 경간에 접속점이 없는 것에 한한다.)을 사용하여야 하는가?

- ① 14
- ② 22
- ③ 30
- ④ 38

92. 특고압 가공전선과 가공약전류 전선 사이에 보호망을 시설하는 경우 보호망을 구성하는 금속선 상호 간의 간격은 가로 및 세로를 각각 몇 m 이하로 시설하여야 하는가?

- ① 0.75
- ② 1.0
- ③ 1.25
- ④ 1.5

93. 1차측 3300V, 2차측 220V 인 변압기 전로의 절연내력 시험 전압은 각각 몇 V에서 10분간 견디어야 하는가?

- ① 1차측 4950V, 2차측 500V
- ② 1차측 4500V, 2차측 400V
- ③ 1차측 4125V, 2차측 500V
- ④ 1차측 3300V, 2차측 400V

94. 직류식 전기철도에서 배류선의 상승 부분 중 지표상 몇 m 미만의 부분은 절연전선(옥외용 비닐 절연전선을 제외한다.) 캡타이어 케이블 또는 케이블을 사용하고 사람이 접촉할 우려가 없고 또한 손상을 받을 우려가 없도록 시설하여야 하는가?

- ① 1.5                      ② 2.0
- ③ 2.5                      ④ 3.0

95. 버스덕트 공사에 의한 저압의 옥측배선 또는 옥외배선의 사용전압이 400V 이상인 경우의 시설기준에 대한 설명으로 틀린 것은?

- ① 옥조 외의 조영물(점검할 수 없는 은폐장소)에 시설할 것
- ② 버스덕트는 사람이 쉽게 접촉할 우려가 없도록 시설할 것
- ③ 버스덕트는 KS C IEC 60529(2006)에 의한 보호등급 IPX4에 적합할 것
- ④ 버스덕트는 옥외용 버스덕트를 사용하여 덕트 안에 물이 스며들어 고이지 아니하도록 한 것일 것

96. 특고압 가공전선이 가공약전류 전선 등 저압 또는 고압의 가공전선이나 저압 또는 고압의 전차선과 제1차 접근상태로 시설되는 경우 60kV 이하 가공전선과 저고압 가공전선 등 또는 이들의 지지물이나 지주 사이의 이격거리는 몇 m 이상인가?

- ① 1.2                      ② 2
- ③ 2.6                      ④ 3.2

97. 옥내 고압용 이동전선의 시설기준에 적합하지 않은 것은?

- ① 전선은 고압용의 캡타이어케이블을 사용하였다.
- ② 전로에 지락이 생겼을 때에 자동적으로 전로를 차단하는 장치를 시설하였다.
- ③ 이동전선과 전기사용기계기구와는 볼트 조임 기타의 방법에 의하여 견고하게 접속하였다.
- ④ 이동전선에 전기를 공급하는 전로의 중성극에 전용 개폐기 및 과전류차단기를 시설하였다.

98. 중성선 다중접지식의 것으로서 전로에 지락이 생겼을 때 2 초 이내에 자동적으로 이를 전로로부터 차단하는 장치가 되어 있는 22.9kV 특고압 가공전선이 다른 특고압 가공전선과 접근하는 경우 이격거리는 몇 m 이상으로 하여야 하는가? (단, 양쪽이 나전선인 경우이다.)

- ① 0.5                      ② 1.0
- ③ 1.5                      ④ 2.0

99. 고압 또는 특고압 가공전선과 금속제의 울타리가 교차하는 경우 교차점과 좌, 우로 몇 m 이내에 개소에 제1종 접지공사를 하여야 하는가? (단, 전선에 케이블을 사용하는 경우는 제외한다.)

- ① 25                      ② 35
- ③ 45                      ④ 55

100. 수상전선로의 시설기준으로 옳은 것은?

- ① 사용전압이 고압인 경우에는 클로로프렌 캡타이어 케이블을 사용한다.
- ② 수상전선로에 사용하는 부대(浮臺)는 쇠사슬 등으로 견고하게 연결한다.
- ③ 고압 수상전선로에 지락이 생길 때를 대비하여 전로를 수동으로 차단하는 장치를 시설한다.
- ④ 수상전선로의 전선은 부대의 아래에 지지하여 시설하고 또한 그 절연필고를 손상하지 아니하도록 시설한다.

1	2	3	4	5	6	7	8	9	10
②	①	③	③	③	④	③	②	②	③
11	12	13	14	15	16	17	18	19	20
①	①	①	④	①	②	③	④	②	④
21	22	23	24	25	26	27	28	29	30
④	④	④	②	①	④	①	②	①	①
31	32	33	34	35	36	37	38	39	40
②	③	③	③	③	②	②	④	②	②
41	42	43	44	45	46	47	48	49	50
④	③	④	④	②	③	④	②	③	③
51	52	53	54	55	56	57	58	59	60
①	①	①	①	②	①	②	②	④	②
61	62	63	64	65	66	67	68	69	70
②	③	③	②	③	②	②	③	①	④
71	72	73	74	75	76	77	78	79	80
②	③	④	④	④	①	④	②	③	③
81	82	83	84	85	86	87	88	89	90
④	②	④	①	③	①	②	③	③	②
91	92	93	94	95	96	97	98	99	100
④	④	①	③	①	②	④	③	③	②