

1과목 : 전기응용

- 목표값이 시간에 따라 변화하지 않는 제어는?

① 정치제어 ② 비율제어
 ③ 추종제어 ④ 프로그램제어
- 전력용 반도체 소자의 종류 중 스위칭 소자가 아닌 것은?

① GTO ② Diode
 ③ TRIAC ④ SSS
- 20cm²의 면적에 0.5lm의 광속이 입사할 때 그 면의 조도 (lx)는?

① 200 ② 250
 ③ 300 ④ 350
- 전기철도에 적용하는 직류 직권전동기의 속도제어 방법이 아닌 것은?

① 저항제어 ② 초퍼제어
 ③ VVVF 인버터 제어 ④ 사이리스터 위상제어
- 최고 사용온도가 1100℃ 이고 고온강도가 크며 냉간가공이 용이한 고온용 발열체는?

① 니크롬 제1종 ② 니크롬 제2종
 ③ 철크롬 제1종 ④ 철크롬 제2종
- 동 1몰의 원자량은 63.54 이고 원자가가 2라면 전기화학당량은 약 몇 mg/C 인가?

① 0.229 ② 0.329
 ③ 0.429 ④ 0.529
- 광속의 정의에 대한 설명으로 옳은 것은?

① 광원의 면 또는 발광면에서의 빛나는 정도
 ② 단위시간에 복사되는 에너지 양
 ③ 복사 에너지를 눈으로 보아 빛으로 느끼는 크기로 나타낸 것
 ④ 임의의 장소에서의 밝기를 나타내고, 밝음의 기준이 되는 것
- 기전반응을 하는 화학 에너지를 전지 밖에서 연속적으로 공급하면 연속방전을 계속할 수 있는 전지는?

① 2차전지 ② 물리전지
 ③ 연료전지 ④ 생물전지
- 반도체 소자 중 게이트-소스 간 전압으로 드레인 전류를 제어하는 전압제어 스위치로 스위칭속도가 빠른 소자는?

① GTO ② SCR
 ③ IGBT ④ MOSFET
- 교번 자계 중에서 도전성 물질 내에 생기는 와류손과 히스테리시스손에 의한 가열 방식은?

① 저항가열 ② 유도가열
 ③ 유전가열 ④ 아크가열
- 절대온도 T(K)인 흑체의 복사발산도(전방사에너지)는? (단, σ 는 스테판-볼츠만의 상수이다.)

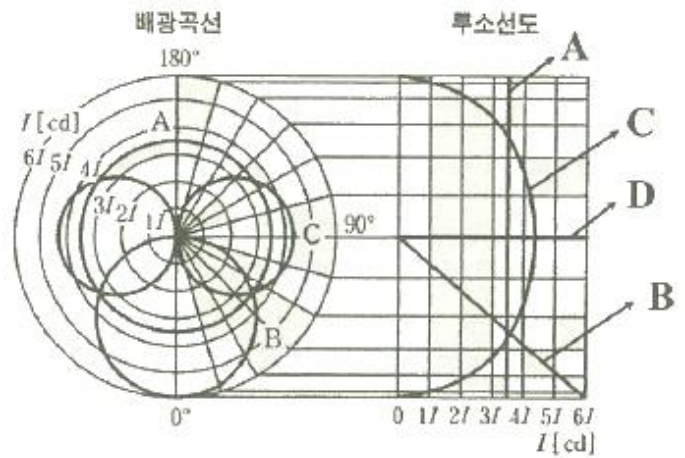
① σT ② $\sigma T^{1.6}$

- ③ σT^2 ④ σT^4
- 물체의 위치, 방위, 자세 등의 기계적 변위를 제어량으로 하는 것은?

① 서보기구 ② 자동조정
 ③ 프로그램 제어 ④ 프로세스 제어
- 500W 의 전열기의 정격상태에서 1시간 사용할 때 발생하는 열량은 약 몇 kcal인가?

① 430 ② 520
 ③ 610 ④ 860
- 동력 전달 효율이 78.4%인 권상기로 30t의 하중을 매분 4m의 속력으로 끌어 올리는 데 필요한 동력은 약 몇 kW 인가?

① 14 ② 18
 ③ 21 ④ 25
- 그림과 같은 배광곡선과 루소선도에서 반사값이 없는 형광등의 루소선도는 어느 것인가?



- ① A ② B
 ③ C ④ D
- 3상 유도전동기의 기동방식이 아닌 것은?

① 직입기동 ② Y- Δ 기동
 ③ 콘덴서기동 ④ 리액터기동
- 백색 LED의 발광 원리가 아닌 것은?

① GaN계 적색 LED와 청색 발광형광체를 조합한 형태
 ② GaN계 청색 LED와 황색 발광형광체를 조합한 형태
 ③ GaN계 자외선 LED와 적·녹·청색 발광의 혼합형광체를 조합한 형태
 ④ 3색(적·녹·청)의 개별 LED 칩을 1개의 패키지 안에 조합한 멀티칩 형태
- 2개의 곡선반경 중심이 선로에 대해 서로 반대 측에 위치하는 선로 곡선은?

① 단심곡선 ② 복심곡선
 ③ 반향곡선 ④ 완화곡선
- 광속 5500lm인 광원에서 4m²의 투명 유리를 일정 방향으로 조사(照射)하는 경우 그 유리 뒷면의 광속발산도 R(rlx)

및 휘도 B(nt)는 약 얼마인가? (단, 투명 유리의 투과율은 80% 이다.)

- ① R = 550, B = 175
- ② R = 1100, B = 350
- ③ R = 2200, B = 700
- ④ R = 4400, B = 1400

20. 전기로에 사용되는 전극재료의 구비조건이 아닌 것은?

- ① 열전도율이 클 것
- ② 전기전도율이 클 것
- ③ 고온에 견디며 기계적 강도가 클 것
- ④ 피열물과 화학작용을 일으키지 않을 것

2과목 : 전력공학

21. 최대 수용전력의 합계와 합성 최대 수용전력의 비를 나타내는 계수는?

- ① 부하율
- ② 수용률
- ③ 부동률
- ④ 보상률

22. 가공지선을 설치하는 주된 목적은?

- ① 뇌해 방지
- ② 전선의 진동 방지
- ③ 철탑의 강도 보강
- ④ 코로나의 발생 방지

23. 3상 3선식 3각형 배치의 송전선로에 있어서 각 선의 대지 정전용량이 0.5038 μF이고, 선간 정전용량이 0.1237 μF 일 때 1선의 작용 정전용량은 약 몇 μF 인가?

- ① 0.6275
- ② 0.8749
- ③ 0.9164
- ④ 0.9755

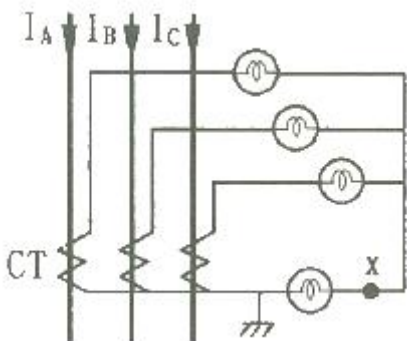
24. 주파수 60 Hz, 정전용량 $\frac{1}{6\pi}$ μF의 콘덴서를 Δ결선해서 3상 전압 20000V를 가했을 때의 총전용량은 몇 kVA인가?

- ① 12
- ② 24
- ③ 48
- ④ 50

25. 지상 역률 80%, 10000kVA의 부하를 가진 변전소에 6000kVA의 콘덴서를 설치하여 역률을 개선하면 변압기에 걸리는 부하(kVA)는 콘덴서 설치 전의 몇 %로 되는가?

- ① 60
- ② 75
- ③ 80
- ④ 85

26. 그림에서 X부분에 흐르는 전류는 어떤 전류인가?



- ① b상 전류
- ② 정상전류
- ③ 역상전류
- ④ 영상전류

27. 연가를 하는 주된 목적은?

- ① 미관상 필요
- ② 전압강하 방지
- ③ 선로정수의 평형
- ④ 전선로의 비틀림 방지

28. 증기의 엔탈피(Enthalpy)란?

- ① 증기 1kg의 잠열
- ② 증기 1kg의 기화 열량
- ③ 증기 1kg의 보유 열량
- ④ 증기 1kg의 증발열을 그 온도로 나눈 것

29. 지름 5mm의 경동선을 간격 1m로 정삼각형 배치를 한 가공전선 1선의 작용 인덕턴스는 약 몇 mH/km 인가? (단, 송전선은 평형 3상 회로)

- ① 1.13
- ② 1.25
- ③ 1.42
- ④ 1.55

30. 차단기의 정격차단시간을 설명한 것으로 옳은 것은?

- ① 계기용변성기로부터 고장전류를 감지한 후 계전기가 동작할 때까지의 시간
- ② 차단기가 트립 지령을 받고 트립 장치가 동작하여 전류 차단을 완료할 때까지의 시간
- ③ 차단기의 개극(발호)부터 이동행정 종료시까지의 시간
- ④ 차단기 가동접촉자 시동부터 아크 소화가 완료될 때까지의 시간

31. 직류송전방식의 장점은?

- ① 역률이 항상 1이다.
- ② 회전자계를 얻을 수 있다.
- ③ 전력변환장치가 필요하다.
- ④ 전압의 승압, 강압이 용이하다.

32. 보호 계전 방식의 구비 조건이 아닌 것은?

- ① 여자돌입전류에 동작할 것
- ② 고장 구간의 선택 차단을 신속 정확하게 할 수 있을 것
- ③ 과도 안정도를 유지하는 데 필요한 한도 내의 동작 시간을 가질 것
- ④ 적절한 후비 보호 능력일 있을 것

33. 345 kV 송전계통의 절연협조에서 충격절연내력의 크기순으로 나열한 것은?

- ① 선로애자 > 차단기 > 변압기 > 피뢰기
- ② 선로애자 > 변압기 > 차단기 > 피뢰기
- ③ 변압기 > 차단기 > 선로애자 > 피뢰기
- ④ 변압기 > 선로애자 > 차단기 > 피뢰기

34. 변압기의 보호방식에서 차동계전기는 무엇에 의하여 동작하는가?

- ① 1, 2차 전류의 차로 동작한다.
- ② 전압과 전류의 배수 차로 동작한다.
- ③ 정상전류와 역상전류의 차로 동작한다.
- ④ 정상전류와 영상전류의 차로 동작한다.

35. 저압뱅크 배전방식에서 저전압 측의 고장에 의하여 건전한 변압기의 일부 또는 전부가 차단되는 현상은?

- ① 아킹(Arcing) ② 플리커(Flicker)
- ③ 밸런서(Balancer) ④ 캐스케이딩(Cascading)

36. 전선에서 전류의 밀도가 도선의 중심으로 들어갈수록 작아지는 현상은?

- ① 표피효과 ② 근접효과
- ③ 접지효과 ④ 페란티효과

37. 화력발전소의 기본 사이클이다. 그 순서로 옳은 것은?

- ① 급수펌프 → 과열기 → 터빈 → 보일러 → 복수기 → 급수펌프
- ② 급수펌프 → 보일러 → 과열기 → 터빈 → 복수기 → 급수펌프
- ③ 보일러 → 급수펌프 → 과열기 → 복수기 → 급수펌프 → 보일러
- ④ 보일러 → 과열기 → 복수기 → 터빈 → 급수펌프 → 축열기 → 과열기

38. 송전계통의 안정도를 증진시키는 방법은?

- ① 중간 조상설비를 설치한다.
- ② 조속기의 동작을 느리게 한다.
- ③ 계통의 연계는 하지 않도록 한다.
- ④ 발전기나 변압기의 직렬 리액턴스를 가능한 크게 한다.

39. 보일러 절탄기(economizer)의 용도는?

- ① 증기를 과열한다. ② 공기를 예열한다.
- ③ 석탄을 건조한다. ④ 보일러 급수를 예열한다.

40. 송전선로의 후비 보호 계전 방식의 설명으로 틀린 것은?

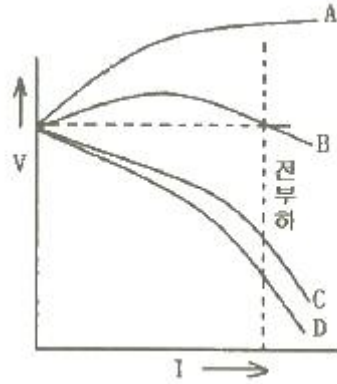
- ① 주 보호 계전기가 그 어떤 이유로 정지해 있는 구간의 사고를 보호한다.
- ② 주 보호 계전기에 결함이 있어 정상 동작을 할 수 없는 상태에 있는 구간 사고를 보호한다.
- ③ 차단기 사고 등 주 보호 계전기로 보호할 수 없는 장소의 사고를 보호한다.
- ④ 후비 보호 계전기의 정정값은 주 보호 계전기와 동일하다.

3과목 : 전기기기

41. 누설 변압기에 필요한 특성은 무엇인가?

- ① 수하특성 ② 정전압특성
- ③ 고저항특성 ④ 고임피던스특성

42. 그림은 복권발전기의 외부특성곡선이다. 이 중 과복권을 나타내는 곡선은?



- ① A ② B
- ③ C ④ D

43. 직류 분권발전기가 운전 중 단락이 발생하면 나타나는 현상으로 옳은 것은?

- ① 과전압이 발생한다.
- ② 계자저항선이 확립된다.
- ③ 큰 단락전류로 소손된다.
- ④ 작은 단락전류가 흐른다.

44. 동기발전기의 단락시험, 무부하시험에서 구할 수 없는 것은?

- ① 철손 ② 단락비
- ③ 동기리액턴스 ④ 전기자 반작용

45. 단락비가 큰 동기발전기에 대한 설명 중 틀린 것은?

- ① 효율이 나쁘다.
- ② 계자전류가 크다.
- ③ 전압변동률이 크다.
- ④ 안정도가 선로 충전용량이 크다.

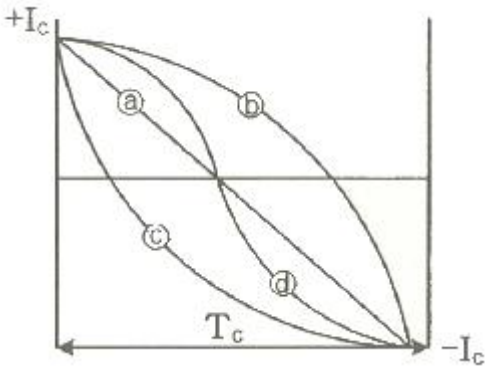
46. 직류 직권전동기의 속도제어의 사용되는 기기는?

- ① 초퍼 ② 인버터
- ③ 듀얼 컨버터 ④ 사이클로 컨버터

47. 동기발전기의 권선을 분포권으로 하면?

- ① 난조를 방지한다.
- ② 파형이 좋아진다.
- ③ 권선의 리액턴스가 커진다.
- ④ 집중권에 비하여 합성 유도 기전력이 높아진다.

48. 다음은 직류 발전기의 정류곡선이다. 이 중에서 정류 말기에 정류의 상태가 좋지 않은 것은?



- ① a ② b
- ③ c ④ d

49. 권선형 유도전동기의 저항제어법의 장점은?
- ① 부하에 대한 속도변동이 크다.
 - ② 역률이 좋고, 운전효율이 양호하다.
 - ③ 구조가 간단하며, 제어조작이 용이하다.
 - ④ 전부하로 장시간 운전하여도 온도 상승이 적다.
50. 직류전압의 맥동률이 가장 작은 정류회로는? (단, 저항부하를 사용한 경우이다.)
- ① 단상전파 ② 단상반파
 - ③ 3상반파 ④ 3상전파
51. 단상변압기 3대를 이용하여 Δ - Δ 결선하는 경우에 대한 설명으로 틀린 것은?
- ① 중성점을 접지할 수 없다.
 - ② Y-Y 결선에 비해 상전압이 선간전압의 $1/\sqrt{3}$ 배이므로 절연이 용이하다.
 - ③ 3대 중 1대에서 고장이 발생하여도 나머지 2대로 V결선하여 운전을 계속할 수 있다.
 - ④ 결선 내에 순환전류가 흐르나 외부에는 나타나지 않으므로 통신장애에 대한 염려가 없다.
52. 동기 주파수변환기의 주파수 f_1 및 f_2 계통에 접속되는 양극을 P_1, P_2 라 하면 다음 어떤 관계가 성립되는가?
- ① $\frac{f_1}{f_2} = P_2$ ② $\frac{f_1}{f_2} = \frac{P_2}{P_1}$
 - ③ $\frac{f_1}{f_2} = \frac{P_1}{P_2}$ ④ $\frac{f_1}{f_2} = P_1 \cdot P_2$
53. 유도전동기에서 공간적으로 본 고정자에 의한 회전자계와 회전자에 의한 회전자계는?
- ① 항상 동상으로 회전한다.
 - ② 슬립만큼의 위상각을 가지고 회전한다.
 - ③ 역슬립만큼의 위상각을 가지고 회전한다.
 - ④ 항상 180° 만큼의 위상각을 가지고 회전한다.
54. 어떤 변압기의 부하역률이 60%일 때 전압변동률이 최대라고 한다. 지금 이 변압기의 부하역률이 100%일 때 전압변동률을 측정했더니 3%였다. 이 변압기의 부하역률이

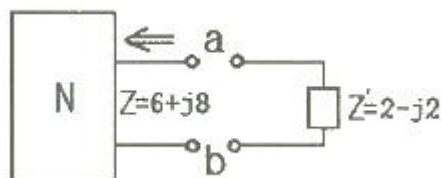
80%일 때 전압변동률은 몇 % 인가?

- ① 2.4 ② 3.6
- ③ 4.8 ④ 5.0

55. 200V의 배전선 전압을 220V로 승압하여 30 kVA의 부하에 전력을 공급하는 단권변압기가 있다. 이 단권변압기의 자기용량은 약 몇 kVA 인가?
- ① 2.73 ② 3.55
 - ③ 4.26 ④ 5.25
56. 권선형 유도전동기에서 비례추이를 할 수 없는 것은?
- ① 토크 ② 출력
 - ③ 1차 전류 ④ 2차 전류
57. 6극 유도전동기의 고정자 슬롯(slot)홀 수가 36이라면 인접한 슬롯 사이의 전기각은?
- ① 30° ② 60°
 - ③ 120° ④ 180°
58. 직류발전기에서 기하학적 중성축과 각도 θ 만큼 브러시의 위치가 이동되었을 때 감자기자력(AT/극)은? (단, $K = \frac{I_a Z}{2Pa}$)
- ① $K \frac{\theta}{\pi}$ ② $K \frac{2\theta}{\pi}$
 - ③ $K \frac{3\theta}{\pi}$ ④ $K \frac{4\theta}{\pi}$
59. 직류전동기의 속도제어 방법에서 광범위한 속도제어가 가능하며, 운전효율이 가장 좋은 방법은?
- ① 계자제어 ② 전압제어
 - ③ 직렬 저항제어 ④ 병렬 저항제어
60. 자극수 4, 전기자 도체수 50, 전기자저항 0.1Ω 의 증권 타여자전동기가 있다. 정격전압 105V, 정격전류 50A로 운전하던 것을 전압 106V 및 계자회로를 일정히 하고 무부하로 운전했을 때 전기자전류가 10A 이라면 속도변동률(%)은? (단, 매극의 자속은 0.05 Wb 라 한다.)
- ① 3 ② 5
 - ③ 6 ④ 8

4과목 : 회로이론

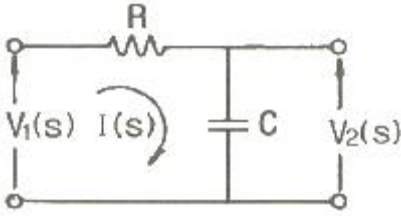
61. a-b 단자의 전압이 $50\angle 0^\circ$ (V), a-b단자에서 본 능동 회로망(N)의 임피던수가 $Z = 6 + j8(\Omega)$ 일 때, a-b 단자에 임피던스 $Z' = 2 - j2(\text{ohm})$ 를 접속하면 이 임피던스에 흐르는 전류(A)는?



- ① $3 - j4$ ② $3 + j4$

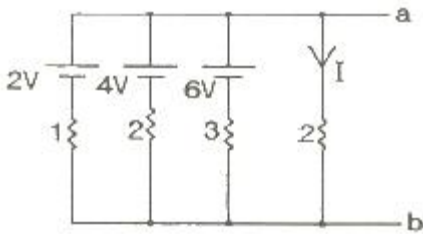
- 3 $4 - j3$ 4 $4 + j3$

62. 그림과 같은 회로의 전압 전달함수 $G(s)$ 는?



- 1 $s + \frac{1}{RC}$ 2 $\frac{RC}{s + RC}$
 3 $\frac{RC}{RCs + 1}$ 4 $\frac{1}{RCs + 1}$

63. 그림의 회로에서 전류 I는 약 몇 A 인가? (단, 저항의 단위는 Ω 이다.)



- 1 1.125 2 1.29
 3 6 4 7

64. $i = 20\sqrt{2} \sin(377t - \frac{\pi}{6})$ 의 주파수는 약 몇 Hz 인가?

- 1 50 2 60
 3 70 4 80

65. $f(t) = e^{at}$ 의 라플라스 변환은?

- 1 $\frac{1}{s - a}$ 2 $\frac{1}{s + a}$
 3 $\frac{1}{s^2 - a^2}$ 4 $\frac{1}{s^2 + a^2}$

66. $Z(s) = \frac{2s + 3}{s}$ 로 표시되는 2단자 회로망은?

- 1 $2[\Omega]$ and $\frac{1}{3}[F]$ in series
 2 $2[H]$ and $3[\Omega]$ in series
 3 $2[\Omega]$ and $3[H]$ in series



67. 구형파의 파형률(㉠)과 파고율(㉡)은?

- 1 ㉠ 1, ㉡ 0 2 ㉠ 1.11, ㉡ 1.414
 3 ㉠ 1, ㉡ 1 4 ㉠ 1.57, ㉡ 2

68. RL 직렬회로에서 시정수의 값이 클수록 과도현상은 어떻게 되는가?

- 1 없어진다. 2 짧아진다.
 3 길어진다. 4 변화가 없다.

69. 기본파의 60%인 제3고조파의 80%인 제5고조파를 포함하는 전압의 왜형률은?

- 1 0.3 2 1
 3 5 4 10

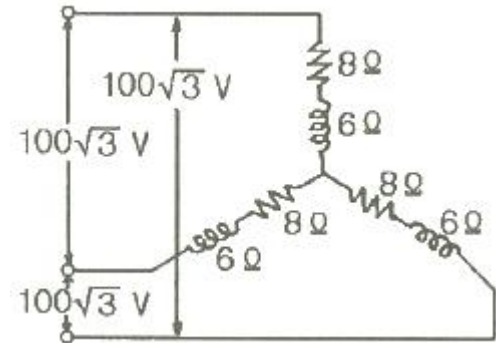
70. $e_1 = 6\sqrt{2} \sin \omega t$ (V), $e_2 = 4\sqrt{2} \sin(\omega t - 60^\circ)$ (V)일 때, $e_1 - e_2$ 의 실효값(V)은?

- 1 4 2 $2\sqrt{2}$
 3 $2\sqrt{7}$ 4 $2\sqrt{13}$

71. RLC 직렬회로에서 $R = 100\Omega$, $L = 5mH$, $C = 2\mu F$ 일 때 이 회로는?

- 1 과제동이다. 2 무제동이다.
 3 임계제동이다. 4 부족제동이다.

72. 그림과 같은 평형 3상 Y결선에서 각 상이 8Ω 의 저항과 6Ω 의 리액턴스가 직렬로 연결된 부하에 선간전압 $100\sqrt{3}$ V가 공급되었다. 이때 선전류는 몇 A 인가?



- 1 5 2 10
 3 15 4 20

73. 대칭 6상 전원이 있다. 환상결선으로 각 전원이 150A의 전류를 흘린다고 하면 선전류는 몇 A 인가?

- 1 50 2 75
 3 $150 / \sqrt{3}$ 4 150

74. 1상의 직렬 임피던스가 $R = 6\Omega$, $X_L = 8\Omega$ 인 Δ 결선의 평형부하가 있다. 여기에 선간전압 100V인 대칭 3상 교류전압을 가하면 선전류는 몇 A 인가?

- 1 $3\sqrt{3}$ 2 $10\sqrt{3} / 3$
 3 10 4 $10\sqrt{3}$

75. 인덕턴스가 각각 5H, 3H인 두 코일을 모두 dot 방향으로 전류가 흐르게 직렬로 연결하고 인덕턴스가 측정하였더니

15H이었다. 두 코일간의 상호 인덕턴스(H)는?

- ① 3.5 ② 4.5
- ③ 7 ④ 9

76. 3상 평형회로에서 선간전압이 200V이고 각 상의 임피던스가 $24 + j7(\Omega)$ 인 Y결선 3상 부하의 유효전력은 약 몇 W 인가?

- ① 192 ② 512
- ③ 1536 ④ 4608

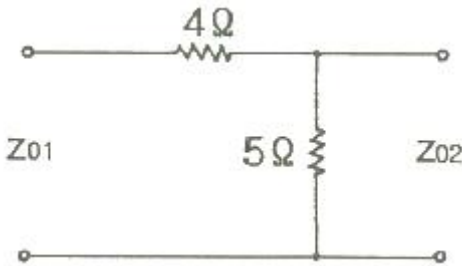
77. $F(s) = \frac{2}{(s+1)(s+3)}$ 의 역라플라스 변환은?

- ① $e^{-t} - e^{-3t}$ ② $e^{-t} - e^{3t}$
- ③ $e^t - e^{3t}$ ④ $e^t - e^{-3t}$

78. $f(t) = e^{-t} + 3t^2 + 3\cos 2t + 5$ 의 라플라스 변환식은?

- ① $\frac{1}{s+1} + \frac{6}{s^2} + \frac{3s}{s^2+5} + \frac{5}{s}$
- ② $\frac{1}{s+1} + \frac{6}{s^3} + \frac{3s}{s^2+4} + \frac{5}{s}$
- ③ $\frac{1}{s+1} + \frac{5}{s^2} + \frac{3s}{s^2+5} + \frac{4}{s}$
- ④ $\frac{1}{s+1} + \frac{5}{s^3} + \frac{2s}{s^2+4} + \frac{4}{s}$

79. 그림과 같은 회로의 영상 임피던스 Z_{01} , $Z_{02}(\Omega)$ 는 각각 얼마인가?



- ① 9, 5 ② 6, 10/3
- ③ 4, 5 ④ 4, 20/9

80. 평형 3상 부하에 전력을 공급할 때 선전류가 20A 이고 부하의 소비전력이 4kW이다. 이 부하의 등가 Y회로에 대한 각 상의 저항은 약 몇 Ω 인가?

- ① 3.3 ② 5.7
- ③ 7.2 ④ 10

5과목 : 전기설비

81. 특고압 가공전선로의 지지물 양쪽의 경간의 차가 큰 곳에 사용되는 철탑은?

- ① 내장형철탑 ② 인류형철탑
- ③ 각도형철탑 ④ 보강형철탑

82. 특고압 가공전선로의 지지물에 시설하는 통신선 또는 이것에 직접 접속하는 통신선일 경우 설치하여야 할 보안장치로서 모두 옳은 것은?

- ① 특고압용 제2종 보안장치, 고압용 제2종 보안장치
- ② 특고압용 제1종 보안장치, 특고압용 제3종 보안장치
- ③ 특고압용 제2종 보안장치, 특고압용 제3종 보안장치
- ④ 특고압용 제1종 보안장치, 특고압용 제2종 보안장치

83. “지중 관로”에 포함되지 않는 것은?

- ① 지중 전선로 ② 지중 레일 선로
- ③ 지중 약전류 전선로 ④ 지중 광섬유 케이블 선로

84. 교류 전차선 등이 교량 등의 밑에 시설되는 경우 교량의 가터 등의 금속제 부분에는 제 몇 종 접지공사를 하여야 하는가?

- ① 제1종 접지공사 ② 제2종 접지공사
- ③ 제3종 접지공사 ④ 특별 제3종 접지공사

85. 고압 가공 전선이 경동선 또는 내열 동합금선인 경우 안전율의 최소값은?

- ① 2.0 ② 2.2
- ③ 2.5 ④ 4.0

86. 최대사용전압 440V인 전동기의 절연내력 시험전압은 몇 V 인가?

- ① 330 ② 440
- ③ 500 ④ 660

87. 저압 및 고압 가공전선의 높이에 대한 기준으로 틀린 것은?

- ① 철도를 횡단하는 경우는 레일면성 6.5m 이상이다.
- ② 횡단 보도교 위에 시설하는 경우 저압 가공전선은 노면 상에서 3m 이상이다.
- ③ 횡단 보도교 위에 시설하는 경우 고압 가공전선은 그 노면 상에서 3.5m 이상이다.
- ④ 다리의 하부 기타 이와 유사한 장소에 시설하는 저압의 전기철도용 급전선은 지표상 3.5m 까지로 감할 수 있다.

88. 전체의 길이가 16m 이고 설계하중이 6.8kN 초과 9.8kN 이하인 철근 콘크리트주는 논, 기타 지반이 연약한 곳 이외의 곳에 시설할 때, 묻히는 깊이를 2.5m 보다 몇 cm 가산하여 시설하는 경우에는 기초의 안전율에 대한 고려 없이 시설하여야 되는가?

- ① 10 ② 20
- ③ 30 ④ 40

89. 고압 옥내배선을 애자사용 공사로 하는 경우, 전선의 지지점간의 거리는 전선을 조영재의 면을 따라 붙이는 경우 몇 m 이하이어야 하는가?

- ① 1 ② 2
- ③ 3 ④ 5

90. 고압 가공전선에 케이블을 사용하는 경우의 조가용선 및 케이블의 피복에 사용하는 금속체에는 몇 종 접지공사를 하여야 하는가?

- ① 제1종 접지공사 ② 제2종 접지공사

③ 제3종 접지공사 ④ 특별 제3종 접지공사

91. 사용전압 60000V인 특고압 가공전선과 그 지지물·지주·완금류 또는 지선 사이의 이격거리는 몇 cm 이상이어야 하는가?

- ① 35 ② 40
- ③ 45 ④ 65

92. 철탑의 강도 계산에 사용하는 이상 시 상정하중의 종류가 아닌 것은?

- ① 좌굴하중 ② 수직하중
- ③ 수평 횡하중 ④ 수평 종하중

93. 사용전압 15kV 이하인 특고압 가공전선로의 중성선 다중 접지시설은 각 접지선은 중성선으로부터 분리하였을 경우 1km 마다의 중성선과 대지사이의 합성 전기저항 값은 몇 Ω 이하이어야 하는가?

- ① 30 ② 50
- ③ 400 ④ 500

94. 23kV 특고압 가공전선로의 전로와 저압 전로를 결합한 주상변압기의 2차측 접지선의 굵기는 공칭단면적이 몇 mm² 이상의 연동선인가? (단, 특고압 가공전선로는 중성선 다중접지식의 것을 제외한다.)

- ① 2.5 ② 6
- ③ 10 ④ 16

95. 저압 옥내배선과 옥내 저압용의 전구선의 시설방법으로 틀린 것은?(문제 오류로 실제 시험에서는 2,4번이 정답처리되었습 여기서는 2번을 누르면 정답 처리 됨)

- ① 쇼케이스 내의 배선에 0.75mm²의 캡타이어케이블을 사용하였다.
- ② 출퇴표시등용 전선으로 1.0mm²의 연동선을 사용하여 금속관에 넣어 시설하였다.
- ③ 전광표시장치의 배선으로 1.5mm²의 연동선을 사용하고 합성수지관에 넣어 시설하였다.
- ④ 조영물에 고정시키지 아니하고 백열전등에 이르는 전구선으로 0.55mm²의 케이블을 사용하였다.

96. 특고압 가공전선로에서 발생하는 극저주파 전자계는 지표상 1m에서 전계가 몇 kV/m 이하가 되도록 시설하여야 하는가?

- ① 3.5 ② 2.5
- ③ 1.5 ④ 0.5

97. 수소냉각식의 발전기·조상기에 부속하는 수소 냉각 장치에서 필요 없는 장치는?

- ① 수소의 압력을 계측하는 장치
- ② 수소의 온도를 계측하는 장치
- ③ 수소의 유량을 계측하는 장치
- ④ 수소의 순도 저하를 경보하는 장치

98. 사용전압이 20kV인 변전소에 울타리·담 등을 시설하고자 할 때 울타리·담 등의 높이는 몇 m 이상이어야 하는가?

- ① 1 ② 2
- ③ 5 ④ 6

99. 강색 차선의 레일면상의 높이는 몇 m 이상이어야 하는가?

(단, 터널 안, 교량아래 그 밖에 이와 유사한 곳에 시설하는 경우는 제외한다.)

- ① 2.5 ② 3.0
- ③ 3.5 ④ 4.0

100. 동일 지지물에 저압 가공전선(다중접지된 중성선은 제외)과 고압 가공전선을 시설하는 경우 저압 가공전선은?

- ① 고압 가공전선의 위로 하고 동일 완금류에 시설
- ② 고압 가공전선과 나란하게 하고 동일 완금류에 시설
- ③ 고압 가공전선의 아래로 하고 별개의 완금류에 시설
- ④ 고압 가공전선과 나란하게 하고 별개의 완금류에 시설

1	2	3	4	5	6	7	8	9	10
①	②	②	③	①	②	③	③	④	②
11	12	13	14	15	16	17	18	19	20
④	①	①	④	③	③	①	③	②	①
21	22	23	24	25	26	27	28	29	30
③	①	②	②	③	④	③	③	②	②
31	32	33	34	35	36	37	38	39	40
①	①	①	①	④	①	②	①	④	④
41	42	43	44	45	46	47	48	49	50
①	①	④	④	③	①	②	②	③	④
51	52	53	54	55	56	57	58	59	60
②	③	①	③	①	②	①	②	②	②
61	62	63	64	65	66	67	68	69	70
③	④	②	②	①	①	③	③	②	③
71	72	73	74	75	76	77	78	79	80
③	②	④	④	①	③	①	②	②	①
81	82	83	84	85	86	87	88	89	90
①	④	②	③	②	④	②	③	②	③
91	92	93	94	95	96	97	98	99	100
②	①	①	④	②	①	③	②	④	③