

1과목 : 전기응용

1. 전기가열 방식 중 전기적 절연물에 교번전계를 가할 때 물체 내부의 전기 쌍극자의 회전에 의해 발열하는 가열 방식은?
 - ① 저항 가열 ② 유도 가열
 - ③ 유전 가열 ④ 전자빔 가열
2. 궤간이 1m이고 반경이 1270m인 곡선궤도를 64km/h로 주행 하는데 적당한 고도는 약 몇 mm인가?
 - ① 13.4 ② 15.8
 - ③ 18.6 ④ 25.4
3. 피열물에 직접 통전하여 발열시키는 직접식 저항로가 아닌 것은?
 - ① 염욕로 ② 흑연화로
 - ③ 카바이드로 ④ 카보런덤로
4. FET에 관한 설명 중 틀린 것은?
 - ① 제조기술에 따라 MOS형과 접합형이 있다.
 - ② 극성이 2개 존재하는 쌍극성 접합 트랜지스터이다.
 - ③ 다수 캐리어인 자유전자나 정공 중 어느 하나에 의해서 전류의 흐름이 제어된다.
 - ④ 게이트에 역전압을 인가하여 드레인 전류를 제어하는 전압제어 소자이다.
5. 제어대상을 제어하기 위하여 입력에 가하는 양을 무엇이라 하는가?
 - ① 외란 ② 변환부
 - ③ 목표값 ④ 조작량
6. 휘도가 낮고 효율이 좋으며 투과성이 양호하여 터널조명, 도로조명, 광장조명 등에 주로 사용되는 것은?
 - ① 형광등 ② 백열전구
 - ③ 나트륨등 ④ 할로겐등
7. 열차저항이 커지고 속도가 떨어져 표정속도가 낮아지는 원인은?
 - ① 건축한계를 초과한 경우
 - ② 차량 한계를 초과한 경우
 - ③ 곡선이 있고 구배가 심한 경우
 - ④ 표준 궤간을 채택하지 않은 경우
8. 양수량 5m³/min, 총양정 10m인 양수용 펌프 전동기의 용량은 약 몇 kW 인가? (단, 펌프 효율 85%, 여유계수 K=1.1이다.)
 - ① 9.01 ② 10.56
 - ③ 16.60 ④ 17.66
9. 적외선 건조에 대한 설명으로 틀린 것은?
 - ① 효율이 좋다. ② 온도 조절이 쉽다.
 - ③ 대류열을 이용한다. ④ 소요되는 면적이 작다.
10. 전해정제법이 이용되고 있는 금속 중 최대 규모로 행하여지는 대표 금속은?
 - ① 철 ② 납
 - ③ 구리 ④ 망간

11. 20Ω의 전열선 1개를 100V에 사용할 때 몇 W의 전력이 소비되는가?
 - ① 400 ② 500
 - ③ 650 ④ 750
12. 물을 전기분해할 때 음극에서 발생하는 가스는?
 - ① 황산 ② 산소
 - ③ 염산 ④ 수소
13. 물체의 위치, 방위, 자세 등의 기계적 변위를 제어량으로 하는 것은?
 - ① 자동조정 ② 서보기구
 - ③ 시퀀스 제어 ④ 프로세스 제어
14. 전동기의 손실 중 직접 부하손에 해당하는 것은?
 - ① 풍손 ② 베어링 마찰손
 - ③ 브러시 마찰손 ④ 전기자 권선의 저항손
15. 발광에 양광주를 이용하는 조명등은?
 - ① 네온전구 ② 네온관등
 - ③ 탄소아크등 ④ 텅스텐아크등
16. 60cd의 점광원으로부터 2m의 거리에서 그 방향에 직각 되는 면과 30° 기울어진 평면상의 조도는 약 몇 lx 인가?
 - ① 11 ② 13
 - ③ 20 ④ 26
17. 지름 1m 인 원형 탁자의 중심에서 조도가 500lx이고 중심에서 멀어짐에 따라 조도는 직선으로 감소하여 주변에서의 조도가 100lx로 되었다면 평균 조도는 약 몇 lx 인가?
 - ① 123 ② 233
 - ③ 283 ④ 332
18. 어떤 정류회로에서 부하양단의 평균전압이 2000V이고 맥동률은 2%라 한다. 출력에 포함된 교류분 전압의 크기(V)는?
 - ① 60 ② 50
 - ③ 40 ④ 30
19. 200W의 전구를 우유색 구형 글로브에 넣었을 경우 우유색 유리 반사율을 30%, 투과율을 60%라고 할 때 글로브의 효율은 약 몇 % 인가?
 - ① 75 ② 85.7
 - ③ 116.7 ④ 133.3
20. 저항 용접에 속하지 않는 것은?
 - ① 심 용접 ② 아크 용접
 - ③ 스폿 용접 ④ 프로젝션 용접

2과목 : 전력공학

21. 보일러에서 흡수열량이 가장 큰 것은?
 - ① 수냉벽 ② 과열기
 - ③ 절탄기 ④ 공기예열기
22. 3상 차단기의 정격차단용량을 나타낸 것은?

- ① $\sqrt{3} \times$ 정격전압 \times 정격전류
 - ② $1/\sqrt{3} \times$ 정격전압 \times 정격전류
 - ③ $\sqrt{3} \times$ 정격전압 \times 정격차단전류
 - ④ $1/\sqrt{3} \times$ 정격전압 \times 정격차단전류
23. 소호리액터 접지에 대한 설명으로 틀린 것은?
- ① 지락전류가 작다.
 - ② 과도안정도가 높다.
 - ③ 전자유도장해가 경감된다.
 - ④ 선택지락계전기의 작동이 쉽다.
24. 장거리 송전선로의 4단자 정수(A, B, C, D) 중 일반식을 잘못 표기한 것은?
- ① $A = \cosh \sqrt{ZY}$
 - ② $B = \sqrt{\frac{Z}{Y}} \sinh \sqrt{ZY}$
 - ③ $C = \sqrt{\frac{Z}{Y}} \sinh \sqrt{ZY}$
 - ④ $D = \cosh \sqrt{ZY}$
25. 저압 बैंकि (Banking)배전방식이 적당한 곳은?
- ① 농촌 ② 어촌
 - ③ 화학공장 ④ 부하 밀집지역
26. 분기회로용으로 개폐기 및 자동차단기의 2가지 역할을 수행하는 것은?
- ① 기중차단기 ② 진공차단기
 - ③ 전력용 퓨즈 ④ 배선용차단기
27. 교류 저압 배전방식에서 밸런서를 필요로 하는 방식은?
- ① 단상 2선식 ② 단상 3선식
 - ③ 3상 3선식 ④ 3상 4선식
28. 정정된 값 이상의 전류가 흘렀을 때 동작전류의 크기와 상관없이 항상 정해진 시간이 경과한 후에 동작하는 보호계전기는?
- ① 순시계전기 ② 정한시계전기
 - ③ 반한시계전기 ④ 반한시성 정한시계전기
29. 우리나라에서 현재 사용되고 있는 송전전압에 해당되는 것은?
- ① 150kV ② 220kV
 - ③ 345kV ④ 700kV
30. 제5고조파를 제거하기 위하여 전력용 콘덴서 용량의 몇 %에 해당하는 직렬 리액터를 설치하는가?
- ① 2~3 ② 5~6
 - ③ 7~8 ④ 9~10
31. 유효낙차가 40% 저하되면 수차의 효율이 20% 저하 된다고 할 경우 이때의 출력은 원래의 약 몇 % 인가? (단, 안내 날

- 개의 열림은 불변인 것으로 한다.)
- ① 37.2 ② 48.0
 - ③ 52.7 ④ 63.7
32. 단상 2선식의 교류 배전선이 있다. 전선 한 줄의 저항은 0.15Ω, 리액턴스는 0.25Ω이다. 부하는 무유도성으로 100V, 3kW일 때 급전점의 전압은 약 몇 V 인가?
- ① 100 ② 110
 - ③ 120 ④ 130
33. 단상 승압기 1대를 사용하여 승압할 경우 승압전의 전압을 E_1 이라 하면, 승압 후의 전압 E_2 는 어떻게 되는가? (단, 승압기의 변압비는 부하측전압 전원측전압
- $$\frac{\text{전원측전압}}{\text{부하측전압}} = \frac{e_1}{e_2} \text{ 이다.})$$
- ① $E_2 = E_1 + e_1$
 - ② $E_2 = E_1 + e_2$
 - ③ $E_2 = E_1 + \frac{e_2}{e_1} E_1$
 - ④ $E_2 = E_1 + \frac{e_1}{e_2} E_1$
34. 전력용 퓨즈는 주로 어떤 전류의 차단을 목적으로 사용하는가?
- ① 지락전류 ② 단락전류
 - ③ 과도전류 ④ 과부하전류
35. 3상 3선식 배전선로에 역률이 0.8(지상)인 3상 평형 부하 40kW를 연결했을 때 전압강하는 약 몇 V 인가? (단, 부하의 전압은 200V, 전선 1조의 저항은 0.02Ω이고, 리액턴스는 무시한다.)
- ① 2 ② 3
 - ③ 4 ④ 5
36. 보호계전기 동작이 가장 확실한 중성점 접지방식은?
- ① 비접지방식 ② 저항접지방식
 - ③ 직접접지방식 ④ 소호리액터접지방식
37. 3상 1회선 전선로에서 대지정전용량은 C_s 이고 선간정전용량을 C_m 이라 할 때, 작용정 전용량 C_n 은?
- ① $C_s + C_m$ ② $C_s + 2C_m$
 - ③ $C_s + 3C_m$ ④ $2C_s + C_m$
38. 변전소에서 사용되는 조상설비 중 지상용으로만 사용되는 조상설비는?
- ① 분로 리액터 ② 동기 조상기
 - ③ 전력용 콘덴서 ④ 정지형 무효전력 보상장치
39. 송전선로의 뇌해방지와 관계없는 것은?
- ① 댐퍼 ② 피뢰기
 - ③ 매설지선 ④ 가공지선
40. 변류기 개방 시 2차측을 단락하는 이유는?

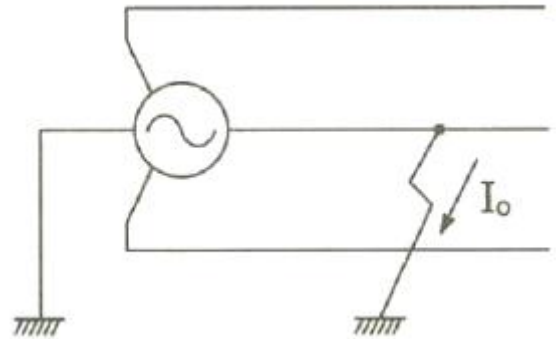
- ① 측정 오차 방지 ② 2차측 절연 보호
- ③ 1차측 과전류 방지 ④ 2차측 과전류 보호

3과목 : 전기기기

41. 단상 유도전압조정기의 원리는 다음 중 어느 것을 응용한 것인가?
 ① 3권선변압기 ② V결선변압기
 ③ 단상 단권변압기 ④ 스코트결선(T결선)변압기
42. 유도전동기의 속도제어 방식으로 틀린 것은?
 ① 크레머 방식 ② 일그너 방식
 ③ 2차 저항제어 방식 ④ 1차 주파수제어 방식
43. 변압기 단락시험과 관계없는 것은?
 ① 전압 변동률 ② 임피던스 와트
 ③ 임피던스 전압 ④ 여자 어드미턴스
44. 전기자 저항이 0.3Ω인 분권발전기가 단자전압 550V에서 부하전류가 100A일 때 발생하는 유도기전력(V)은? (단, 계자전류는 무시한다.)
 ① 260 ② 420
 ③ 580 ④ 750
45. 3상 동기기에서 제동권선의 주 목적은?
 ① 출력 개선 ② 효율 개선
 ③ 역률 개선 ④ 난조 방지
46. 단상 반파정류회로에서 평균직류전압 200V를 얻는데 필요한 변압기 2차 전압은 약 몇 V 인가? (단, 부하는 순저항이고 정류기의 전압강하는 15V로 한다.)
 ① 400 ② 478
 ③ 512 ④ 642
47. 3상 전원에서 2상 전원을 얻기 위한 변압기의 결선방법은?
 ① Δ ② T
 ③ Y ④ V
48. 유도전동기의 슬립 s의 범위는?
 ① $1 < s < 0$ ② $0 < s < 1$
 ③ $-1 < s < 1$ ④ $-1 < s < 0$
49. 교류 단상 직권전동기의 구조를 설명한 것 중 옳은 것은?
 ① 역률 및 정류개선을 위해 약계자 강전기자형으로 한다.
 ② 전기자 반작용을 줄이기 위해 약계자 강전기자형으로 한다.
 ③ 정류개선을 위해 강계자 약전기자형으로 한다.
 ④ 역률개선을 위해 고정자와 회전자의 자로를 성층철심으로 한다.
50. 단상변압기를 병렬 운전하는 경우 부하전류의 분담에 관한 설명 중 옳은 것은?
 ① 누설리액턴스에 비례한다.
 ② 누설임피던스에 비례한다.
 ③ 누설임피던스에 반비례한다.

- ④ 누설리액턴스의 제곱에 반비례한다.

51. 유도전동기의 동기와트에 대한 설명으로 옳은 것은?
 ① 동기속도에서 1차 입력
 ② 동기속도에서 2차 입력
 ③ 동기속도에서 2차 출력
 ④ 동기속도에서 2차 동손
52. 병렬운전 중인 A, B 두 동기발전기 중 A발전기의 여자를 B발전기보다 증가시키면 A발전기는?
 ① 동기화 전류가 흐른다.
 ② 부하 전류가 증가한다.
 ③ 90° 진상 전류가 흐른다.
 ④ 90° 지상 전류가 흐른다.
53. 3상 동기발전기가 그림과 같이 1선 지락이 발생하였을 경우 단락전류 I_0 를 구하는 식은? (단, E_a 는 무부하 유기기전력의 상전압, Z_0, Z_1, Z_2 는 영상, 정상, 역상 임피던스이다.) (문제 오류로 실제 시험에서는 모두 정답처리 되었습니다. 여기서는 1번을 누르면 정답 처리 됩니다.)



① $I_0 = \frac{3\dot{E}_a}{Z_0 \times Z_1 \times Z_2}$ ② $I_0 = \frac{3\dot{a}}{Z_0 \times Z_1 \times Z_2}$

③ $I_0 = \frac{3\dot{E}_a}{Z_0 + Z_1 + Z_2}$ ④ $I_0 = \frac{3\dot{E}_a}{Z_0 + Z_1^2 + Z_2^3}$

54. 직류전동기의 속도제어법 중 광범위한 속도제어가 가능하며 운전효율이 좋은 방법은?
 ① 병렬 제어법 ② 전압 제어법
 ③ 계자 제어법 ④ 저항 제어법
55. 정격 전압에서 전 부하로 운전하는 직류 직권전동기의 부하전류가 50A이다. 부하 토크가 반으로 감소하면 부하전류는 약 몇 A 인가? (단, 자기포화는 무시한다.)
 ① 25 ② 35
 ③ 45 ④ 50
56. 임피던스 전압강하 4%의 변압기가 운전 중 단락되었을 때 단락전류는 정격전류의 몇 배가 흐르는가?
 ① 15 ② 20
 ③ 25 ④ 30
57. 직류 직권전동기의 운전상 위험속도를 방지하는 방법 중 가장 적합한 것은?

- ① 무부하 운전한다. ② 경부하 운전한다.
- ③ 무여자 운전한다. ④ 부하와 기어를 연결한다.

58. 권선형 유도전동기의 설명으로 틀린 것은?

- ① 회전자의 3개의 단자는 슬립링과 연결되어있다.
- ② 기동할 때에 회전자는 슬립링을 통하여 외부에 가감저항기를 접속한다.
- ③ 기동할 때에 회전자에 적당한 저항을 갖게 하여 필요한 기동토크를 갖게 한다.
- ④ 전동기 속도가 상승함에 따라 외부저항을 점점 감소시키고 최후에는 슬립링을 개방한다.

59. 동기기의 단락전류를 제한하는 요소는?

- ① 단락비 ② 정격전류
- ③ 동기 임피던스 ④ 자기여자 작용

60. 4극, 60Hz의 정류자 주파수 변환기가 회전자계 방향과 반대 방향으로 1440rpm으로 회전할 때의 주파수는 몇 Hz 인가?

- ① 8 ② 10
- ③ 12 ④ 15

4과목 : 회로이론

61. R-L-C 직렬회로에서 시정수의 값이 작을수록 과도현상이 소멸되는 시간은 어떻게 되는가?

- ① 짧아진다. ② 관계없다.
- ③ 길어진다. ④ 일정하다.

62. 정현파의 파고율은?

- ① 1.111 ② 1.414
- ③ 1.732 ④ 2.356

63. 부하에 $100\angle 30^\circ(V)$ 의 전압을 가하였을 때 $10\angle 60^\circ(A)$ 의 전류가 흘렀다면 부하에서 소비되는 유효전력은 약 몇 W 인가?

- ① 400 ② 500
- ③ 682 ④ 866

64. $\mathcal{L}[u(t-a)]$ 는 어느 것인가?

- ① e^{as}/s^2 ② e^{-as}/s^2
- ③ e^{as}/s ④ e^{-as}/s

65. 어떤 회로의 단자전압이 $V = 100\sin\omega t + 40\sin 2\omega t + 30\sin(3\omega t + 60^\circ)(V)$ 이고 전압강하의 방향으로 흐르는 전류가 $I = 10\sin(\omega t - 60^\circ) + 2\sin(3\omega t + 105^\circ)(A)$ 일 때 회로에 공급되는 평균전력(W)은?

- ① 271.2 ② 371.2
- ③ 530.2 ④ 630.2

66. $i(t) = i_0 e^{st}(A)$ 로 주어지는 전류가 콘덴서 C(F)에 흐르는 경우의 임피던스(Ω)는?

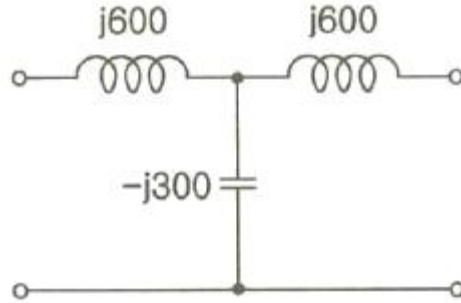
- ① C ② sC
- ③ C/s ④ 1/sC

67. 저항 $1/3\Omega$, 유도리액턴스 $1/4\Omega$ 인 R-L 병렬회로의 합성 어드미턴스(S)는?

- ① $3+j4$ ② $3-j4$

- ③ $\frac{1}{3} + j\frac{1}{4}$ ④ $\frac{1}{3} - j\frac{1}{4}$

68. 그림과 같은 구형 회로의 영상 전달정수 θ 는?

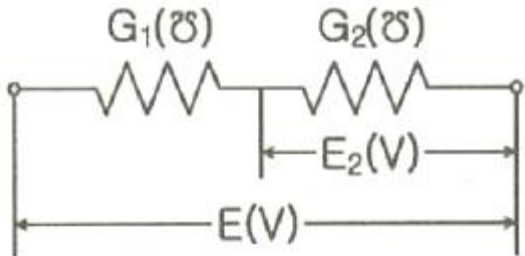


- ① 0 ② 1
- ③ -3 ④ -1

69. 부동작 시간(dead time) 요소의 전달함수는?

- ① Ks ② K/s
- ③ Ke^{-Ls} ④ $K/Ts+1$

70. 그림과 같은 회로에서 $G_2(S)$ 양단의 전압강하 $E_2(V)$ 는?



- ① $\frac{G_2}{G_1 + G_2} E$ ② $\frac{G_1}{G_1 + G_2} E$
- ③ $\frac{G_1 G_2}{G_1 + G_2} E$ ④ $\frac{G_1 + G_2}{G_1 + G_2} E$

71. 3상 불평형 전압에서 역상전압이 50V, 정상전압이 200V, 영상전압이 10V라고 할 때 전압의 불평형률(%)은?

- ① 1 ② 5
- ③ 25 ④ 50

72. 대칭 좌표법에서 사용되는 용어 중 3상에 공통된 성분을 표시하는 것은?

- ① 공통분 ② 정상분
- ③ 역상분 ④ 영상분

73. 비정현파 전압 $v = 100\sqrt{2}\sin\omega t + 50\sqrt{2}\sin 2\omega t + 30\sqrt{2}\sin 3\omega t(V)$ 의 왜형률은 약 얼마인가?

- ① 0.36 ② 0.58
- ③ 0.87 ④ 1.41

74. 대칭 3상 Y결선 부하에서 각상의 임피던스가 $Z = 16 + j12(\Omega)$ 이고 부하전류가 5A일 때, 이 부하의 선간전압(V)은?

- ① $100\sqrt{2}$ ② $100\sqrt{3}$

- ③ $200\sqrt{2}$ ④ $200\sqrt{3}$

75. 3상 대칭분 전류를 I_0, I_1, I_2 라 하고 선전류를 I_a, I_b, I_c 라고 할 때 I_b 는 어떻게 되는가?

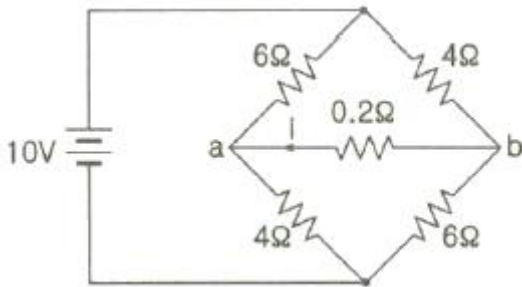
- ① $I_0+I_1+I_2$ ② $I_0+a^2I_1+aI_2$

- ③ $I_0+aI_1+a^2I_2$ ④ $\frac{1}{3}(I_0+I_1+I_2)$

76. 2단자 임피던스함수 $Z(s) = \frac{(s+2)(s+3)}{(s+4)(s+5)}$ 일 때 극점(pole)은?

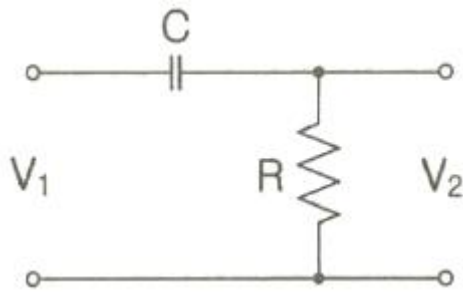
- ① -2, -3 ② -3, -4
- ③ -2, -4 ④ -4, -5

77. 그림과 같은 회로에서 0.2Ω 의 저항에 흐르는 전류는 몇 A 인가?



- ① 0.1 ② 0.2
- ③ 0.3 ④ 0.4

78. 전기회로의 입력을 V_1 , 출력을 V_2 라고 할 때 전달함수는? (단, $s=j\omega$ 이다.)



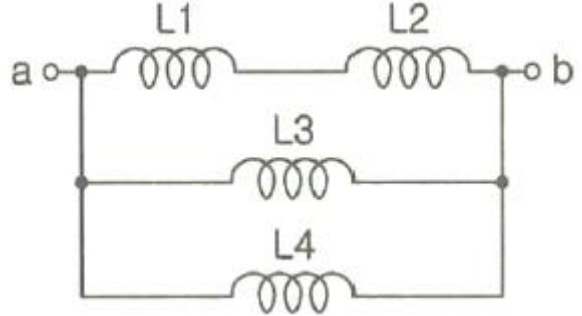
- ① $R + \frac{1}{j\omega C}$ ② $j\omega + \frac{1}{RC}$
- ③ $j\omega + \frac{1}{RC}$ ④ $R + \frac{1}{j\omega C}$

79. $\frac{1}{s^2 + 2s + 5}$ 의 라플라스 역변환 값은?

- ① $e^{-2t} \cos 2t$ ② $\frac{1}{2}e^{-t} \sin t$

- ③ $\frac{1}{2}e^{-t} \sin 2t$ ④ $\frac{1}{2}e^{-t} \cos 2t$

80. 다음과 같은 회로의 a-b간 합성 인덕턴스는 몇 H 인가? (단, $L_1 = 4H, L_2 = 4H, L_3 = 2H, L_4 = 2H$ 이다.)



- ① 8/9 ② 6
- ③ 9 ④ 12

5과목 : 전기설비

81. 가요전선관 공사에 의한 저압 옥내배선시설에 대한 설명으로 틀린 것은?

- ① 옥외용 비닐전선을 제외한 절연전선을 사용한다.
- ② 제1종 금속제 가요전선관의 두께는 0.8mm 이상으로 한다.
- ③ 중량물의 압력 또는 기계적 충격을 받을 우려가 없도록 시설한다.
- ④ 옥내배선의 사용전압이 400V 이상인 경우에 제3종 접지공사를 한다.

82. 가공전선로의 지지물 중 지선을 사용하여 그 강도를 분담시켜서는 안 되는 것은?

- ① 철탑 ② 목주
- ③ 철주 ④ 철근콘크리트주

83. 정격전류 20A인 배선용 차단기로 보호되는 저압 옥내전선에 접속할 수 있는 콘센트 정격전류는 몇 A 이하인가?

- ① 15 ② 20
- ③ 22 ④ 25

84. 목주, A종 철주 및 A종 철근 콘크리트주를 사용할 수 없는 보안공사는?

- ① 고압 보안공사
- ② 제1종 특고압 보안공사
- ③ 제2종 특고압 보안공사
- ④ 제3종 특고압 보안공사

85. 백열전등 또는 방전등에 전기를 공급하는 옥내전로의 대지전압은 몇 V 이하이어야 하는가?

- ① 150 ② 220
- ③ 300 ④ 600

86. 과전류차단기로 저압전선에 사용하는 퓨즈는 수평으로 붙인 경우에 정격전류의 몇 배의 전류에 견뎌야 하는가?

- ① 1.1 ② 1.25
- ③ 1.6 ④ 2.0

87. 345kV 가공 송전선로를 평야에 시설할 때, 전선의 지표상의 높이는 몇 m 이상으로 하여야 하는가?
 ① 6.12 ② 7.36
 ③ 8.28 ④ 9.48
88. 도로에 시설하는 가공 직류 전차 선로의 경간은 몇 m 이하로 하여야 하는가?
 ① 30 ② 40
 ③ 50 ④ 60
89. 사용전압이 380V인 옥내배선을 애자사용공사로 시설할 때 전선과 조영재 사이의 이격 거리는 몇 cm 이상이어야 하는가?
 ① 2 ② 2.5
 ③ 4.5 ④ 6
90. 과전류 차단 목적으로 정격전류가 70A인 배선용 차단기를 저압전로에서 사용하고 있다. 정격전류의 2배 전류를 통한 경우 자동적으로 동작해야 하는 시간은?
 ① 2분 ② 4분
 ③ 6분 ④ 8분
91. 특고압 가공전선로의 경간은 지지물이 철탁인 경우 몇 m 이하이어야 하는가? (단, 단주가 아닌 경우이다.)
 ① 400 ② 500
 ③ 600 ④ 700
92. 최대 사용전압이 23kV인 권선으로서 중성선 다중접지방식의 전로에 접속되는 변압기권선의 절연내력시험 시험전압은 약 몇 kV 인가?
 ① 21.16 ② 25.3
 ③ 28.75 ④ 34.5
93. 특고압 가공전선과 발전소 금속제의 울타리등이 교차하는 경우에 울타리에는 교차점에서 좌, 우로 45 m 이내에 시설하는 접지공사의 종류는 무엇인가?
 ① 제1종 접지공사 ② 제2종 접지공사
 ③ 제3종 접지공사 ④ 특별 제3종 접지공사
94. 고압 가공전선로의 경간은 B종 철근 콘크리트주로 시설하는 경우 몇 m 이하로 하여야 하는가?
 ① 100 ② 150
 ③ 200 ④ 250
95. 저압 가공전선이 가공약전류 전선과 접근하여 시설될 때 저압 가공전선과 가공약전류 전선 사이의 이격거리는 몇 cm 이상이어야 하는가?
 ① 40 ② 50
 ③ 60 ④ 80
96. “조상설비”에 대한 용어의 정의로 옳은 것은?
 ① 전압을 조정하는 설비를 말한다.
 ② 전류를 조정하는 설비를 말한다.
 ③ 유효전력을 조정하는 전기기계기구를 말한다.
 ④ 무효전력을 조정하는 전기기계기구를 말한다.

97. 특고압 가공전선로에 사용하는 철탁 중에서 전선로의 지지물 양쪽의 경간의 차가 큰 곳에 사용하는 철탁의 종류는?
 ① 각도형 ② 인류형
 ③ 보강형 ④ 내장형
98. 전력보안통신 설비인 무선통신용 안테나를 지지하는 목주는 풍압하중에 대한 안전율이 얼마 이상이어야 하는가?
 ① 1.0 ② 1.2
 ③ 1.5 ④ 2.0
99. 저압 옥내배선의 사용전선으로 틀린 것은?
 ① 단면적 2.5mm² 이상의 연동선
 ② 단면적 1mm² 이상의 미네랄인슈레이션 케이블
 ③ 사용전압 400V 미만의 전광표시장치 배선 시 단면적 1.5mm² 이상의 연동선
 ④ 사용전압 400V 미만의 출퇴 표시등 배선 시 단면적 0.5mm² 이상의 다심케이블
100. 사용전압이 100kV 이상의 변압기를 설치하는 곳의 절연유 유출방지 설비의 용량은 변압기 탱크 내장용량의 몇 % 이상으로 하여야 하는가?
 ① 25 ② 50
 ③ 75 ④ 100

1	2	3	4	5	6	7	8	9	10
③	④	①	②	④	③	③	②	③	③
11	12	13	14	15	16	17	18	19	20
②	④	②	④	②	②	②	③	②	②
21	22	23	24	25	26	27	28	29	30
①	③	④	③	④	④	②	②	③	②
31	32	33	34	35	36	37	38	39	40
①	②	③	②	③	③	③	①	①	②
41	42	43	44	45	46	47	48	49	50
③	②	④	③	④	②	②	②	①	③
51	52	53	54	55	56	57	58	59	60
②	④	①	②	②	③	④	④	③	③
61	62	63	64	65	66	67	68	69	70
①	②	④	④	①	④	②	①	③	②
71	72	73	74	75	76	77	78	79	80
③	④	②	②	②	④	④	③	③	①
81	82	83	84	85	86	87	88	89	90
④	①	②	②	③	①	③	④	②	③
91	92	93	94	95	96	97	98	99	100
③	①	①	④	③	④	④	③	④	②