

1과목 : 전기응용

- 전기가열 방식 중 전기적 절연물에 교번전계를 가할 때 물체 내부의 전기 쌍극자의 회전에 의해 발열하는 가열 방식은?  
 ① 저항 가열                      ② 유도 가열  
 ③ 유전 가열                      ④ 전자빔 가열
- 궤간이 1m이고 반경이 1270m인 곡선궤도를 64km/h로 주행하는데 적당한 고도는 약 몇 mm인가?  
 ① 13.4                              ② 15.8  
 ③ 18.6                              ④ 25.4
- 피열물에 직접 통전하여 발열시키는 직접식 저항로가 아닌 것은?  
 ① 염옥로                          ② 흑연화로  
 ③ 카바이드로                      ④ 카보런덤로
- FET에 관한 설명 중 틀린 것은?  
 ① 제조기술에 따라 MOS형과 접합형이 있다.  
 ② 극성이 2개 존재하는 쌍극성 접합 트랜지스터이다.  
 ③ 다수 캐리어인 자유전자나 정공 중 어느 하나에 의해서 전류의 흐름이 제어된다.  
 ④ 게이트에 역전압을 인가하여 드레인 전류를 제어하는 전압제어 소자이다.
- 제어대상을 제어하기 위하여 입력에 가하는 양을 무엇이라 하는가?  
 ① 외란                              ② 변환부  
 ③ 목표값                          ④ 조작량
- 휘도가 낮고 효율이 좋으며 투과성이 양호하여 터널조명, 도로조명, 광장조명 등에 주로 사용되는 것은?  
 ① 형광등                          ② 백열전구  
 ③ 나트륨등                          ④ 할로겐등
- 열차저항이 커지고 속도가 떨어져 표정속도가 낮아지는 원인은?  
 ① 건축한계를 초과한 경우  
 ② 차량 한계를 초과한 경우  
 ③ 곡선이 있고 구배가 심한 경우  
 ④ 표준 궤간을 채택하지 않은 경우
- 양수량 5m<sup>3</sup>/min, 총양정 10m인 양수용 펌프 전동기의 용량은 약 몇 kW 인가? (단, 펌프 효율 85%, 여유계수 K=1.1이다.)  
 ① 9.01                              ② 10.56  
 ③ 16.60                              ④ 17.66
- 적외선 건조에 대한 설명으로 틀린 것은?  
 ① 효율이 좋다.                      ② 온도 조절이 쉽다.  
 ③ 대류열을 이용한다.              ④ 소요되는 면적이 작다.
- 전해정제법이 이용되고 있는 금속 중 최대 규모로 행하여지는 대표 금속은?  
 ① 철                                  ② 납  
 ③ 구리                                  ④ 망간

- 20Ω의 전열선 1개를 100V에 사용할 때 몇 W의 전력이 소비되는가?  
 ① 400                                  ② 500  
 ③ 650                                  ④ 750
- 물을 전기분해할 때 음극에서 발생하는 가스는?  
 ① 황산                                  ② 산소  
 ③ 염산                                  ④ 수소
- 물체의 위치, 방위, 자세 등의 기계적 변위를 제어량으로 하는 것은?  
 ① 자동조정                          ② 서보기구  
 ③ 시퀀스 제어                          ④ 프로세스 제어
- 전동기의 손실 중 직접 부하손에 해당하는 것은?  
 ① 풍손                                  ② 베어링 마찰손  
 ③ 브러시 마찰손                      ④ 전기자 권선의 저항손
- 발광에 양광주를 이용하는 조명등은?  
 ① 네온전구                          ② 네온관등  
 ③ 탄소아크등                          ④ 텅스텐아크등
- 60cd의 점광원으로부터 2m의 거리에서 그 방향에 직각 되는 면과 30° 기울어진 평면상의 조도는 약 몇 lx 인가?  
 ① 11                                  ② 13  
 ③ 20                                  ④ 26
- 지름 1m 인 원형 탁자의 중심에서 조도가 500lx이고 중심에서 멀어짐에 따라 조도는 직선으로 감소하여 주변에서의 조도가 100lx로 되었다면 평균 조도는 약 몇 lx 인가?  
 ① 123                                  ② 233  
 ③ 283                                  ④ 332
- 어떤 정류회로에서 부하양단의 평균전압이 2000V이고 맥동률은 2%라 한다. 출력에 포함된 교류분 전압의 크기(V)는?  
 ① 60                                  ② 50  
 ③ 40                                  ④ 30
- 200W의 전구를 우유색 구형 글로브에 넣었을 경우 우유색 유리 반사율을 30%, 투과율을 60%라고 할 때 글로브의 효율은 약 몇 % 인가?  
 ① 75                                  ② 85.7  
 ③ 116.7                                  ④ 133.3
- 저항 용접에 속하지 않는 것은?  
 ① 심 용접                                  ② 아크 용접  
 ③ 스폿 용접                                  ④ 프로젝션 용접

2과목 : 전력공학

- 보일러에서 흡수열량이 가장 큰 것은?  
 ① 수냉벽                                  ② 과열기  
 ③ 절탄기                                  ④ 공기예열기
- 3상 차단기의 정격차단용량을 나타낸 것은?

- ①  $\sqrt{3} \times$ 정격전압  $\times$  정격전류
  - ②  $1/\sqrt{3} \times$ 정격전압  $\times$  정격전류
  - ③  $\sqrt{3} \times$ 정격전압  $\times$  정격차단전류
  - ④  $1/\sqrt{3} \times$ 정격전압  $\times$  정격차단전류
23. 소호리액터 접지에 대한 설명으로 틀린 것은?
- ① 지락전류가 작다.
  - ② 과도안정도가 높다.
  - ③ 전자유도장해가 경감된다.
  - ④ 선택지락계전기의 작동이 쉽다.
24. 장거리 송전선로의 4단자 정수(A, B, C, D) 중 일반식을 잘못 표기한 것은?
- ①  $A = \cosh \sqrt{ZY}$
  - ②  $B = \sqrt{\frac{Z}{Y}} \sinh \sqrt{ZY}$
  - ③  $C = \sqrt{\frac{Z}{Y}} \sinh \sqrt{ZY}$
  - ④  $D = \cosh \sqrt{ZY}$
25. 저압 बैंकि (Banking) 배전방식이 적당한 곳은?
- ① 농촌
  - ② 어촌
  - ③ 화학공장
  - ④ 부하 밀집지역
26. 분기회로용으로 개폐기 및 자동차단기의 2가지 역할을 수행하는 것은?
- ① 기중차단기
  - ② 진공차단기
  - ③ 전력용 퓨즈
  - ④ 배선용차단기
27. 교류 저압 배전방식에서 밸런서를 필요로 하는 방식은?
- ① 단상 2선식
  - ② 단상 3선식
  - ③ 3상 3선식
  - ④ 3상 4선식
28. 정정된 값 이상의 전류가 흘렀을 때 동작전류의 크기와 상관없이 항상 정해진 시간이 경과한 후에 동작하는 보호계전기는?
- ① 순시계전기
  - ② 정한시계전기
  - ③ 반한시계전기
  - ④ 반한시성 정한시계전기
29. 우리나라에서 현재 사용되고 있는 송전전압에 해당되는 것은?
- ① 150kV
  - ② 220kV
  - ③ 345kV
  - ④ 700kV
30. 제5고조파를 제거하기 위하여 전력용 콘덴서 용량의 몇 %에 해당하는 직렬 리액터를 설치하는가?
- ① 2~3
  - ② 5~6
  - ③ 7~8
  - ④ 9~10
31. 유효낙차가 40% 저하되면 수차의 효율이 20% 저하 된다고 할 경우 이때의 출력은 원래의 약 몇 % 인가? (단, 안내 날

개의 열림은 불변인 것으로 한다.)

- ① 37.2
- ② 48.0
- ③ 52.7
- ④ 63.7

32. 단상 2선식의 교류 배전선이 있다. 전선 한 줄의 저항은 0.15Ω, 리액턴스는 0.25Ω이다. 부하는 무유도성으로 100V, 3kW일 때 급전점의 전압은 약 몇 V 인가?

- ① 100
- ② 110
- ③ 120
- ④ 130

33. 단상 승압기 1대를 사용하여 승압할 경우 승압전의 전압을  $E_1$ 이라 하면, 승압 후의 전압  $E_2$ 는 어떻게 되는가? (단, 승압기의 변압비는 부하측전압 전원측전압

$$\frac{\text{전원측전압}}{\text{부하측전압}} = \frac{e_1}{e_2} \text{ 이다.})$$

- ①  $E_2 = E_1 + e_1$
- ②  $E_2 = E_1 + e_2$

- ③  $E_2 = E_1 + \frac{e_2}{e_1} E_1$

- ④  $E_2 = E_1 + \frac{e_1}{e_2} E_1$

34. 전력용 퓨즈는 주로 어떤 전류의 차단을 목적으로 사용하는가?

- ① 지락전류
- ② 단락전류
- ③ 과도전류
- ④ 과부하전류

35. 3상 3선식 배전선로에 역률이 0.8(지상)인 3상 평형 부하 40kW를 연결했을 때 전압강하는 약 몇 V 인가? (단, 부하의 전압은 200V, 전선 1조의 저항은 0.02Ω이고, 리액턴스는 무시한다.)

- ① 2
- ② 3
- ③ 4
- ④ 5

36. 보호계전기 동작이 가장 확실한 중성점 접지방식은?

- ① 비접지방식
- ② 저항접지방식
- ③ 직접접지방식
- ④ 소호리액터접지방식

37. 3상 1회선 전선로에서 대지정전용량은  $C_s$ 이고 선간정전용량을  $C_m$ 이라 할 때, 작용정전용량  $C_n$ 은?

- ①  $C_s + C_m$
- ②  $C_s + 2C_m$
- ③  $C_s + 3C_m$
- ④  $2C_s + C_m$

38. 변전소에서 사용되는 조상설비 중 지상용으로만 사용되는 조상설비는?

- ① 분로 리액터
- ② 동기 조상기
- ③ 전력용 콘덴서
- ④ 정지형 무효전력 보상장치

39. 송전선로의 뇌해방지와 관계없는 것은?

- ① 댐퍼
- ② 피뢰기
- ③ 매설지선
- ④ 가공지선

40. 변류기 개방 시 2차측을 단락하는 이유는?

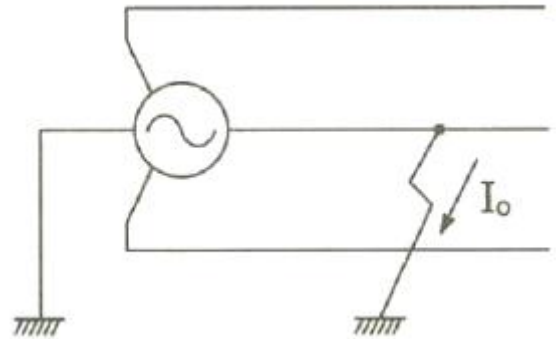
- ① 측정 오차 방지                      ② 2차측 절연 보호
- ③ 1차측 과전류 방지                  ④ 2차측 과전류 보호

**3과목 : 전기기기**

41. 단상 유도전압조정기의 원리는 다음 중 어느 것을 응용한 것인가?  
 ① 3권선변압기                      ② V결선변압기  
 ③ 단상 단권변압기                  ④ 스코트결선(T결선)변압기
42. 유도전동기의 속도제어 방식으로 틀린 것은?  
 ① 크레머 방식                      ② 일그너 방식  
 ③ 2차 저항제어 방식                  ④ 1차 주파수제어 방식
43. 변압기 단락시험과 관계없는 것은?  
 ① 전압 변동률                      ② 임피던스 와트  
 ③ 임피던스 전압                      ④ 여자 어드미턴스
44. 전기자 저항이 0.3Ω인 분권발전기가 단자전압 550V에서 부하전류가 100A일 때 발생하는 유도기전력(V)은? (단, 계자전류는 무시한다.)  
 ① 260                                  ② 420  
 ③ 580                                  ④ 750
45. 3상 동기기에서 제동권선의 주 목적은?  
 ① 출력 개선                      ② 효율 개선  
 ③ 역률 개선                      ④ 난조 방지
46. 단상 반파정류회로에서 평균직류전압 200V를 얻는데 필요한 변압기 2차 전압은 약 몇 V 인가? (단, 부하는 순저항이고 정류기의 전압강하는 15V로 한다.)  
 ① 400                                  ② 478  
 ③ 512                                  ④ 642
47. 3상 전원에서 2상 전원을 얻기 위한 변압기의 결선방법은?  
 ① Δ                                  ② T  
 ③ Y                                  ④ V
48. 유도전동기의 슬립 s의 범위는?  
 ①  $1 < s < 0$                       ②  $0 < s < 1$   
 ③  $-1 < s < 1$                       ④  $-1 < s < 0$
49. 교류 단상 직권전동기의 구조를 설명한 것 중 옳은 것은?  
 ① 역률 및 정류개선을 위해 약계자 강전기자형으로 한다.  
 ② 전기자 반작용을 줄이기 위해 약계자 강전기자형으로 한다.  
 ③ 정류개선을 위해 강계자 약전기자형으로 한다.  
 ④ 역률개선을 위해 고정자와 회전자의 자로를 성층철심으로 한다.
50. 단상변압기를 병렬 운전하는 경우 부하전류의 분담에 관한 설명 중 옳은 것은?  
 ① 누설리액턴스에 비례한다.  
 ② 누설임피던스에 비례한다.  
 ③ 누설임피던스에 반비례한다.

- ④ 누설리액턴스의 제곱에 반비례한다.

51. 유도전동기의 동기와트에 대한 설명으로 옳은 것은?  
 ① 동기속도에서 1차 입력  
 ② 동기속도에서 2차 입력  
 ③ 동기속도에서 2차 출력  
 ④ 동기속도에서 2차 동손
52. 병렬운전 중인 A, B 두 동기발전기 중 A발전기의 여자를 B발전기보다 증가시키면 A발전기는?  
 ① 동기화 전류가 흐른다.  
 ② 부하 전류가 증가한다.  
 ③ 90° 진상 전류가 흐른다.  
 ④ 90° 지상 전류가 흐른다.
53. 3상 동기발전기가 그림과 같이 1선 지락이 발생하였을 경우 단락전류  $I_0$ 를 구하는 식은? (단,  $E_a$ 는 무부하 유기기전력의 상전압,  $Z_0, Z_1, Z_2$ 는 영상, 정상, 역상 임피던스이다.) (문제 오류로 실제 시험에서는 모두 정답처리 되었습니다. 여기서는 1번을 누르면 정답 처리 됩니다.)



①  $I_0 = \frac{3\dot{E}_a}{Z_0 \times Z_1 \times Z_2}$                       ②  $I_0 = \frac{3\dot{a}}{Z_0 \times Z_1 \times Z_2}$

③  $I_0 = \frac{3\dot{E}_a}{Z_0 + Z_1 + Z_2}$                       ④  $I_0 = \frac{3\dot{E}_a}{Z_0 + Z_1^2 + Z_2^3}$

54. 직류전동기의 속도제어법 중 광범위한 속도제어가 가능하며 운전효율이 좋은 방법은?  
 ① 병렬 제어법                      ② 전압 제어법  
 ③ 계자 제어법                      ④ 저항 제어법
55. 정격 전압에서 전 부하로 운전하는 직류 직권전동기의 부하전류가 50A이다. 부하 토크가 반으로 감소하면 부하전류는 약 몇 A 인가? (단, 자기포화는 무시한다.)  
 ① 25                                  ② 35  
 ③ 45                                  ④ 50
56. 임피던스 전압강하 4%의 변압기가 운전 중 단락되었을 때 단락전류는 정격전류의 몇 배가 흐르는가?  
 ① 15                                  ② 20  
 ③ 25                                  ④ 30
57. 직류 직권전동기의 운전상 위험속도를 방지하는 방법 중 가장 적합한 것은?

- ① 무부하 운전한다.      ② 경부하 운전한다.
- ③ 무여자 운전한다.      ④ 부하와 기어를 연결한다.

58. 권선형 유도전동기의 설명으로 틀린 것은?

- ① 회전자의 3개의 단자는 슬립링과 연결되어있다.
- ② 기동할 때에 회전자는 슬립링을 통하여 외부에 가감저항기를 접속한다.
- ③ 기동할 때에 회전자에 적당한 저항을 갖게 하여 필요한 기동토크를 갖게 한다.
- ④ 전동기 속도가 상승함에 따라 외부저항을 점점 감소시키고 최후에는 슬립링을 개방한다.

59. 동기기의 단락전류를 제한하는 요소는?

- ① 단락비                      ② 정격전류
- ③ 동기 임피던스            ④ 자기여자 작용

60. 4극, 60Hz의 정류자 주파수 변환기가 회전자계 방향과 반대 방향으로 1440rpm으로 회전할 때의 주파수는 몇 Hz 인가?

- ① 8                              ② 10
- ③ 12                            ④ 15

4과목 : 회로이론

61. R-L-C 직렬회로에서 시정수의 값이 작을수록 과도현상이 소멸되는 시간은 어떻게 되는가?

- ① 짧아진다.                    ② 관계없다.
- ③ 길어진다.                    ④ 일정하다.

62. 정현파의 파고율은?

- ① 1.111                        ② 1.414
- ③ 1.732                        ④ 2.356

63. 부하에  $100\angle 30^\circ(V)$ 의 전압을 가하였을 때  $10\angle 60^\circ(A)$ 의 전류가 흘렀다면 부하에서 소비되는 유효전력은 약 몇 W 인가?

- ① 400                            ② 500
- ③ 682                            ④ 866

64.  $\mathcal{L}[u(t-a)]$ 는 어느 것인가?

- ①  $e^{as}/s^2$                       ②  $e^{-as}/s^2$
- ③  $e^{as}/s$                         ④  $e^{-as}/s$

65. 어떤 회로의 단자전압이  $V = 100\sin\omega t + 40\sin 2\omega t + 30\sin(3\omega t + 60^\circ)(V)$ 이고 전압강하의 방향으로 흐르는 전류가  $I = 10\sin(\omega t - 60^\circ) + 2\sin(3\omega t + 105^\circ)(A)$ 일 때 회로에 공급되는 평균전력(W)은?

- ① 271.2                        ② 371.2
- ③ 530.2                        ④ 630.2

66.  $i(t) = I_0 e^{st}(A)$ 로 주어지는 전류가 콘덴서 C(F)에 흐르는 경우의 임피던스( $\Omega$ )는?

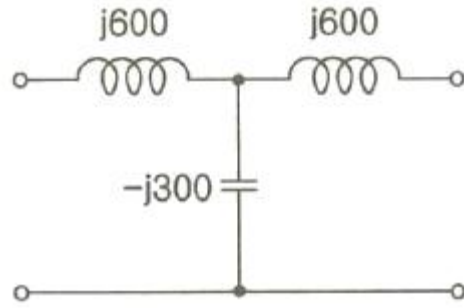
- ① C                              ② sC
- ③ C/s                            ④  $1/sC$

67. 저항  $1/3\Omega$ , 유도리액턴스  $1/4\Omega$ 인 R-L 병렬회로의 합성 어드미턴스( $\Upsilon$ )는?

- ①  $3+j4$                         ②  $3-j4$

- ③  $\frac{1}{3} + j\frac{1}{4}$                       ④  $\frac{1}{3} - j\frac{1}{4}$

68. 그림과 같은 구형 회로의 영상 전달정수  $\theta$ 는?

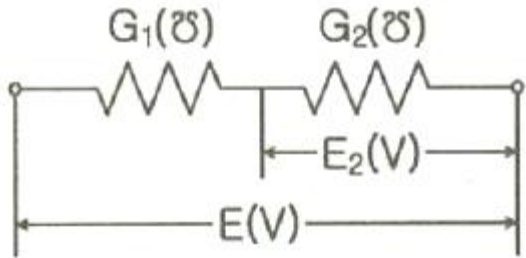


- ① 0                                ② 1
- ③ -3                              ④ -1

69. 부동작 시간(dead time) 요소의 전달함수는?

- ①  $Ks$                               ②  $K/s$
- ③  $Ke^{-Ls}$                       ④  $K/Ts+1$

70. 그림과 같은 회로에서  $G_2(\Upsilon)$ 양단의 전압강하  $E_2(V)$ 는?



- ①  $\frac{G_2}{G_1 + G_2} E$             ②  $\frac{G_1}{G_1 + G_2} E$
- ③  $\frac{G_1 G_2}{G_1 + G_2} E$             ④  $\frac{G_1 + G_2}{G_1 + G_2} E$

71. 3상 불평형 전압에서 역상전압이 50V, 정상전압이 200V, 영상전압이 10V라고 할 때 전압의 불평형률(%)은?

- ① 1                                ② 5
- ③ 25                              ④ 50

72. 대칭 좌표법에서 사용되는 용어 중 3상에 공통된 성분을 표시하는 것은?

- ① 공통분                        ② 정상분
- ③ 역상분                        ④ 영상분

73. 비정현파 전압  $v = 100\sqrt{2}\sin\omega t + 50\sqrt{2}\sin 2\omega t + 30\sqrt{2}\sin 3\omega t(V)$ 의 왜형률은 약 얼마인가?

- ① 0.36                            ② 0.58
- ③ 0.87                            ④ 1.41

74. 대칭 3상 Y결선 부하에서 각상의 임피던스가  $Z = 16 + j12(\Omega)$ 이고 부하전류가 5A일 때, 이 부하의 선간전압(V)은?

- ①  $100\sqrt{2}$                         ②  $100\sqrt{3}$

- ③  $200\sqrt{2}$                       ④  $200\sqrt{3}$

75. 3상 대칭분 전류를  $I_0, I_1, I_2$ 라 하고 선전류를  $I_a, I_b, I_c$ 라고 할 때  $I_b$ 는 어떻게 되는가?

- ①  $I_0+I_1+I_2$                       ②  $I_0+a^2I_1+aI_2$

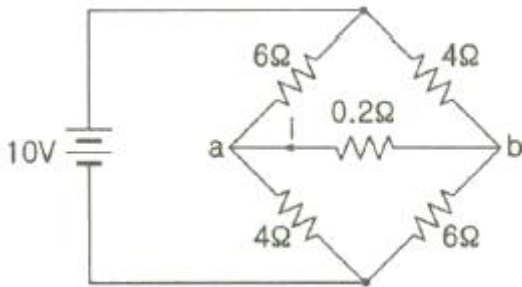
- ③  $I_0+aI_1+a^2I_2$                       ④  $\frac{1}{3}(I_0+I_1+I_2)$

76. 2단자 임피던스함수  $Z(s) = \frac{(s+2)(s+3)}{(s+4)(s+5)}$  일 때 극점(pole)은?

- ① -2, -3                              ② -3, -4

- ③ -2, -4                              ④ -4, -5

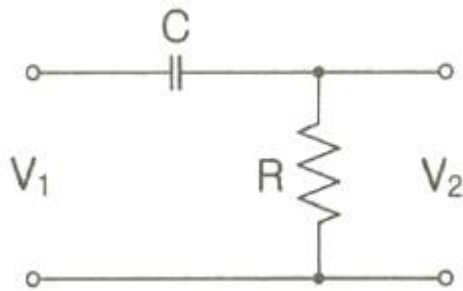
77. 그림과 같은 회로에서  $0.2\Omega$ 의 저항에 흐르는 전류는 몇 A 인가?



- ① 0.1                                      ② 0.2

- ③ 0.3                                      ④ 0.4

78. 전기회로의 입력을  $V_1$ , 출력을  $V_2$ 라고 할 때 전달함수는? (단,  $s=j\omega$ 이다.)



- ①  $\frac{1}{R + \frac{1}{j\omega C}}$                       ②  $\frac{1}{j\omega + \frac{1}{RC}}$

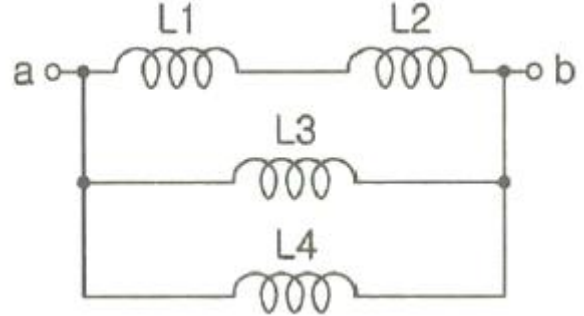
- ③  $\frac{j\omega}{j\omega + \frac{1}{RC}}$                       ④  $\frac{j\omega}{R + \frac{1}{j\omega C}}$

79.  $\frac{1}{s^2 + 2s + 5}$  의 라플라스 역변환 값은?

- ①  $e^{-2t} \cos 2t$                       ②  $\frac{1}{2}e^{-t} \sin t$

- ③  $\frac{1}{2}e^{-t} \sin 2t$                       ④  $\frac{1}{2}e^{-t} \cos 2t$

80. 다음과 같은 회로의 a-b간 합성 인덕턴스는 몇 H 인가? (단,  $L_1 = 4H, L_2 = 4H, L_3 = 2H, L_4 = 2H$ 이다.)



- ① 8/9                                      ② 6  
③ 9                                        ④ 12

5과목 : 전기설비

81. 가요전선관 공사에 의한 저압 옥내배선시설에 대한 설명으로 틀린 것은?

- ① 옥외용 비닐전선을 제외한 절연전선을 사용한다.  
② 제1종 금속제 가요전선관의 두께는 0.8mm 이상으로 한다.  
③ 중량물의 압력 또는 기계적 충격을 받을 우려가 없도록 시설한다.  
④ 옥내배선의 사용전압이 400V 이상인 경우에 제3종 접지공사를 한다.

82. 가공전선로의 지지물 중 지선을 사용하여 그 강도를 분담시켜서는 안 되는 것은?

- ① 철탑                                      ② 목주  
③ 철주                                      ④ 철근콘크리트주

83. 정격전류 20A인 배선용 차단기로 보호되는 저압 옥내전선에 접속할 수 있는 콘센트 정격전류는 몇 A 이하인가?

- ① 15                                        ② 20  
③ 22                                        ④ 25

84. 목주, A종 철주 및 A종 철근 콘크리트주를 사용할 수 없는 보안공사는?

- ① 고압 보안공사  
② 제1종 특고압 보안공사  
③ 제2종 특고압 보안공사  
④ 제3종 특고압 보안공사

85. 백열전등 또는 방전등에 전기를 공급하는 옥내전로의 대지전압은 몇 V 이하이어야 하는가?

- ① 150                                      ② 220  
③ 300                                      ④ 600

86. 과전류차단기로 저압전선에 사용하는 퓨즈는 수평으로 붙인 경우에 정격전류의 몇 배의 전류에 견뎌야 하는가?

- ① 1.1                                      ② 1.25  
③ 1.6                                      ④ 2.0

87. 345kV 가공 송전선로를 평야에 시설할 때, 전선의 지표상의 높이는 몇 m 이상으로 하여야 하는가?  
 ① 6.12                      ② 7.36  
 ③ 8.28                      ④ 9.48
88. 도로에 시설하는 가공 직류 전차 선로의 경간은 몇 m 이하로 하여야 하는가?  
 ① 30                          ② 40  
 ③ 50                          ④ 60
89. 사용전압이 380V인 옥내배선을 애자사용공사로 시설할 때 전선과 조영재 사이의 이격 거리는 몇 cm 이상이어야 하는가?  
 ① 2                            ② 2.5  
 ③ 4.5                        ④ 6
90. 과전류 차단 목적으로 정격전류가 70A인 배선용 차단기를 저압전로에서 사용하고 있다. 정격전류의 2배 전류를 통한 경우 자동적으로 동작해야 하는 시간은?  
 ① 2분                        ② 4분  
 ③ 6분                        ④ 8분
91. 특고압 가공전선로의 경간은 지지물이 철탍인 경우 몇 m 이하이어야 하는가? (단, 단주가 아닌 경우이다.)  
 ① 400                        ② 500  
 ③ 600                        ④ 700
92. 최대 사용전압이 23kV인 권선으로서 중성선 다중접지방식의 전로에 접속되는 변압기권선의 절연내력시험 시험전압은 약 몇 kV 인가?  
 ① 21.16                      ② 25.3  
 ③ 28.75                      ④ 34.5
93. 특고압 가공전선과 발전소 금속제의 울타리등이 교차하는 경우에 울타리에는 교차점에서 좌, 우로 45 m 이내에 시설하는 접지공사의 종류는 무엇인가?  
 ① 제1종 접지공사            ② 제2종 접지공사  
 ③ 제3종 접지공사            ④ 특별 제3종 접지공사
94. 고압 가공전선로의 경간은 B종 철근 콘크리트주로 시설하는 경우 몇 m 이하로 하여야 하는가?  
 ① 100                        ② 150  
 ③ 200                        ④ 250
95. 저압 가공전선이 가공약전류 전선과 접근하여 시설될 때 저압 가공전선과 가공약전류 전선 사이의 이격거리는 몇 cm 이상이어야 하는가?  
 ① 40                          ② 50  
 ③ 60                          ④ 80
96. “조상설비”에 대한 용어의 정의로 옳은 것은?  
 ① 전압을 조정하는 설비를 말한다.  
 ② 전류를 조정하는 설비를 말한다.  
 ③ 유효전력을 조정하는 전기기계기구를 말한다.  
 ④ 무효전력을 조정하는 전기기계기구를 말한다.

97. 특고압 가공전선로에 사용하는 철탍 중에서 전선로의 지지물 양쪽의 경간의 차가 큰 곳에 사용하는 철탍의 종류는?  
 ① 각도형                      ② 인류형  
 ③ 보강형                      ④ 내장형
98. 전력보안통신 설비인 무선통신용 안테나를 지지하는 목주는 풍압하중에 대한 안전율이 얼마 이상이어야 하는가?  
 ① 1.0                        ② 1.2  
 ③ 1.5                        ④ 2.0
99. 저압 옥내배선의 사용전선으로 틀린 것은?  
 ① 단면적 2.5mm<sup>2</sup> 이상의 연동선  
 ② 단면적 1mm<sup>2</sup> 이상의 미네랄인슈레이션 케이블  
 ③ 사용전압 400V 미만의 전광표시장치 배선 시 단면적 1.5mm<sup>2</sup> 이상의 연동선  
 ④ 사용전압 400V 미만의 출퇴 표시등 배선 시 단면적 0.5mm<sup>2</sup> 이상의 다심케이블
100. 사용전압이 100kV 이상의 변압기를 설치하는 곳의 절연유 유출방지 설비의 용량은 변압기 탱크 내장유량의 몇 % 이상으로 하여야 하는가?  
 ① 25                          ② 50  
 ③ 75                          ④ 100

1	2	3	4	5	6	7	8	9	10
③	④	①	②	④	③	③	②	③	③
11	12	13	14	15	16	17	18	19	20
②	④	②	④	②	②	②	③	②	②
21	22	23	24	25	26	27	28	29	30
①	③	④	③	④	④	②	②	③	②
31	32	33	34	35	36	37	38	39	40
①	②	③	②	③	③	③	①	①	②
41	42	43	44	45	46	47	48	49	50
③	②	④	③	④	②	②	②	①	③
51	52	53	54	55	56	57	58	59	60
②	④	①	②	②	③	④	④	③	③
61	62	63	64	65	66	67	68	69	70
①	②	④	④	①	④	②	①	③	②
71	72	73	74	75	76	77	78	79	80
③	④	②	②	②	④	④	③	③	①
81	82	83	84	85	86	87	88	89	90
④	①	②	②	③	①	③	④	②	③
91	92	93	94	95	96	97	98	99	100
③	①	①	④	③	④	④	③	④	②