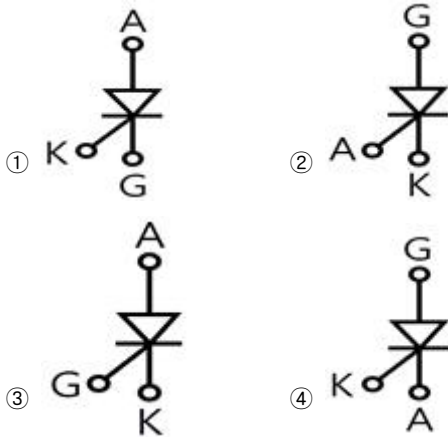


1과목 : 전기응용

- 물을 전기분해할 때 수산화나트륨을 20[%] 정도 첨가하는 이유는?  
 ① 물의 도전율을 높이기 위해  
 ② 수소와 산소가 혼합되는 것을 막기 위해  
 ③ 전극의 손상을 방지하기 위해  
 ④ 열의 발생을 줄이기 위해
- 다음 SCR 기호 중 옳은 것은?



- 초음파 용접의 특징으로 틀린 것은?  
 ① 표면의 전처리가 간단하다.  
 ② 가열을 필요로 하지 않는다.  
 ③ 이종 금속의 용접이 가능하다.  
 ④ 고체상태에서의 용접이므로 열적 영향이 크다.
- 인가전압 100[V]인 회로에서 매초 0.12[kcal]를 발열하는 전열기가 있다. 이 전열기의 용량은 몇 [W]이며, 이 전열기가 사용되고 있을 때 저항[Ω]은 얼마인가?  
 ① 613.5, 16.2                      ② 502.3, 19.9  
 ③ 423.7, 23.6                      ④ 353.4, 28.3
- 1000[lm]을 복사하는 전등 10개를 100[m<sup>2</sup>]의 방에 설치하였다. 조명률 0.5, 감광 보상을 1.5일 때 방의 평균 조도는 약 몇 [lx]인가?  
 ① 23                                      ② 33  
 ③ 43                                      ④ 53
- 기중기로 150[t]의 하중을 2[m/min]의 속도로 권상시킬 때 필요한 전동기의 용량[kW]은 약 얼마인가?(단, 기계효율은 70[%]이다.)  
 ① 70                                      ② 80  
 ③ 90                                      ④ 100
- 다음 중 열전대의 조합이 아닌 것은?  
 ① 크롬-콘스탄탄                      ② 구리-콘스탄탄  
 ③ 철-콘스탄탄                        ④ 크로멜-알루미
- 금속전극의 분극전위에서 과전압의 원인이 아닌 것은?  
 ① 농도 과전압                        ② 천이 과전압  
 ③ 온도 과전압                        ④ 결정화 과전압

- 전기기에 사용하는 각종 절연물의 종류별 허용최고 온도로 옳은 것은?  
 ① A : 120℃                              ② B : 130℃  
 ③ C : 150℃                              ④ E : 105℃
- 다음 중 전기로의 가열방식이 아닌 것은?  
 ① 저항가열                              ② 유전가열  
 ③ 유도가열                              ④ 아크가열
- 전차선로의 철차에 관한 설명으로 옳은 것은?  
 ① 궤도를 분기하는 장치  
 ② 차륜을 하나의 궤도에서 다른 궤도로 유도하는 장치  
 ③ 열차의 진로를 완전하게 전환시키기 위한 전환 장치  
 ④ 열차의 통과 중 헐거움 또는 잘못된 조작이 없도록 하는 쇄정장치
- 플라이휠 효과가 GD<sup>2</sup>[kg·m<sup>2</sup>]인 전동기의 회전자가 n<sub>2</sub>[rpm]에서 n<sub>1</sub>[rpm]으로 감속할 때 방출한 에너지[J]는?  
 ①  $\frac{GD^2(n_2 - n_1)^2}{730}$                       ②  $\frac{GD^2(n_2^2 - n_1^2)^2}{730}$   
 ③  $\frac{GD^2(n_2 - n_1)^2}{375}$                               ④  $\frac{GD^2(n_2^2 - n_1^2)^2}{375}$
- 불활성 가스 용접에서 아르곤 가스가 헬륨보다 널리 사용되는 이유로 틀린 것은?  
 ① 전리 전압이 낮으므로 아크의 발생과 유지가 쉽다.  
 ② 피포작용이 강하여 기류가 견고하다.  
 ③ 용접면의 산화방지 효과가 크다.  
 ④ 가스 필요량이 적으며 가격이 저렴하다.
- 전동기의 사용 장소에 따른 보호방식 중 연직면에서 15° 이내 각도로 낙하하는 물방울이나 이물체가 직접 내부로 침입함이 없는 구조는?  
 ① 방수형                                      ② 방적형  
 ③ 방진형                                      ④ 방식형
- 무궤도 전차가 노면전차보다 좋은 점이 아닌 것은?  
 ① 가동성이 풍부하다.  
 ② 궤도가 필요하지 않아 건설비가 적다.  
 ③ 전식의 염려가 없다.  
 ④ 마찰계수가 없으므로 가·감속을 작게 할 수 있다.
- 단면적 S[m<sup>2</sup>]의 파이프를 θ로 경사시켜서 비중 ρ인 액체를 Q[m<sup>3</sup>/s]의 유량으로 양정 H[m]까지 끌어올린다고 할 때 액체 펌프에 요하는 소요동력 P[kW]는?  
 ① P = ρHQs                              ② P = 9.8ρHQs  
 ③ P = ρHQ                                ④ P = 9.8ρHQ
- 목표값이 시간에 대하여 변하지 않는 제어로 주파수를 제어하는 제어는?  
 ① 비율 제어                              ② 정치 제어  
 ③ 추종 제어                              ④ 비율 제어

- 18. 자기소호 기능을 갖지 않는 반도체 소자는?  
 ① Diode                      ② GTO  
 ③ MOSFET                    ④ IGBT
- 19. 다음 중 겹치기 용접이 아닌 것은?  
 ① 점 용접                      ② 엇셋 용접  
 ③ 심 용접                      ④ 프로젝션 용접
- 20. 5[Ω]의 전열선을 100[V]에 사용할 때의 발열량[kcal/h]은 약 얼마인가?  
 ① 1720                        ② 2770  
 ③ 3745                        ④ 4728

**2과목 : 전력공학**

- 21. 선로의 단락보호용으로 사용되는 계전기는?  
 ① 접지 계전기                ② 역상 계전기  
 ③ 재폐로 계전기              ④ 거리 계전기
- 22. 송전 계통의 중성점을 직접 접지하는 목적과 관계없는 것은?  
 ① 고장전류 크기의 억제  
 ② 이상전압 발생의 방지  
 ③ 보호계전기의 신속 정확한 동작  
 ④ 전선로 및 기기의 절연 레벨을 경감
- 23. 옥내배선의 보호방법이 아닌 것은?  
 ① 과전류 보호                ② 지락 보호  
 ③ 전압강하 보호              ④ 절연 접지 보호
- 24. 송전선로에 근접한 통신선에 유도장해가 발생하였다. 전자 유도의 원인은?  
 ① 역상 전압                    ② 정상 전압  
 ③ 정상 전류                    ④ 영상 전류
- 25. 배전선로 개폐기 중 반드시 차단기능이 있는 후비 보조 장치와 직렬로 설치하여 고장구간을 분리시키는 개폐기는?  
 ① 컷아웃 스위치            ② 부하 개폐기  
 ③ 리클로저                    ④ 섹셔널라이저
- 26. 가공 송전선에 사용되는 애자 1연 중 전압 부담이 최대인 애자는?  
 ① 철탑에 제일 가까운 애자  
 ② 전선에 제일 가까운 애자  
 ③ 중앙에 있는 애자  
 ④ 전선으로부터 1/4 지점에 있는 애자
- 27. 다음은 무엇을 결정할 때 사용되는 식인가? (단, l은 송전거리 [km]이고, P는 송전전력[kW]이다.)

$$5.5 \sqrt{0.6l + \frac{P}{100}}$$

- ① 송전전압                      ② 송전선의 굵기
- ③ 역률 개선 시 콘덴서의 용량    ④ 발전소의 발전전압

- 28. 자가용 변전소의 1차측 차단기의 용량을 결정할 때 가장 밀접한 관계가 있는 것은?  
 ① 부하설비 용량              ② 공급측의 단락 용량  
 ③ 부하의 부하율              ④ 수전계약 용량
- 29. 일반적으로 수용가 상호간, 배전변압기 상호간, 급전선 상호간 또는 변전소 상호간에서 각각의 최대부하는 그 발생 시각이 약간씩 다르다. 따라서 각각의 최대수요 전력의 합계는 그 군의 종합 최대수요전력보다도 큰 것이 보통이다. 이 최대전력의 발생시각 또는 발생시기의 분산을 나타내는 지표는?  
 ① 전일효율                      ② 부들률  
 ③ 부하율                        ④ 수용률
- 30. 다음 중 SF 가스 차단기의 특징이 아닌 것은?  
 ① 밀폐구조로 소음이 작다.  
 ② 근거리 고장 등 가혹한 재기 전압에 대해서도 우수하다.  
 ③ 아크에 의해 SF<sub>6</sub> 가스가 분해되며 유독가스를 발생시킨다.  
 ④ SF<sub>6</sub> 가스의 소호능력은 공기의 100~200배이다.
- 31. 3상 3선식에서 전선의 선간거리가 각각 1m, 2m, 4m로 삼각형으로 배치되어 있을 때 등가선간거리는 몇 m인가?  
 ① 1                                ② 2  
 ③ 3                                ④ 4
- 32. 원자로 내에서 발생한 열에너지를 외부로 끄집어내기 위한 열매체를 무엇이라고 하는가?  
 ① 반사체                        ② 감속재  
 ③ 냉각재                        ④ 제어봉
- 33. 송전선로에 복도체를 사용하는 가장 주된 목적은?  
 ① 건설비를 절감하기 위하여  
 ② 진동을 방지하기 위하여  
 ③ 전선의 이도를 주기 위하여  
 ④ 코로나를 방지하기 위하여
- 34. 선로 임피던스 Z, 송수전단 양쪽에 어드미턴스 Y인 π형 회로의 4단자 정수에서 B의 값은?  
 ① Y                                ② Z  
 ③  $1 + \frac{ZY}{2}$                     ④  $Y + (1 + \frac{ZY}{4})$
- 35. 수전단 전압이 송전단 전압보다 높아지는 현상을 무엇이라 하는가?  
 ① 옵티마 현상                ② 자기 여자 현상  
 ③ 페란티 현상                ④ 동기화 현상
- 36. 출력 20kW의 전동기로서 총 양정 10m, 펌프효율 0.75일 때 양수량은 몇 m<sup>3</sup>/min인가?  
 ① 9.18                        ② 9.85  
 ③ 10.31                        ④ 11.02
- 37. 전압이 일정 값 이하로 되었을 때 동작하는 것으로서 단락 시 고장 검출용으로도 사용되는 계전기는?

- ① OVR                      ② OVGR
- ③ NSR                      ④ UVR

38. 취수구에 제수문을 설치하는 목적은?

- ① 모래를 배제한다.      ② 홍수위를 낮춘다.
- ③ 유량을 조절한다.      ④ 낙차를 높인다.

39. 송전단 전압 161kV, 수전단 전압 154kV, 상차각 45도, 리액턴스 14.14Ω일 때, 선로손실을 무시하면 전송전력은 몇 MW인가?

- ① 1753                      ② 1518
- ③ 1240                      ④ 877

40. 연가를 하는 주된 목적에 해당되는 것은?

- ① 선로정수를 평형시키기 위하여
- ② 단락사고를 방지하기 위하여
- ③ 대전력을 수송하기 위하여
- ④ 페란티 현상을 줄이기 위하여

**3과목 : 전기기기**

41. 동기 발전기의 병렬운전조건에서 같지 않아도 되는 것은?

- ① 기전력                      ② 위상
- ③ 주파수                      ④ 용량

42. 다음 중 반자성 특성을 갖는 자성체는?

- ① 규소강판                      ② 초전도체
- ③ 페리자성체                      ④ 네오디움 자석

43. 직류 분권 발전기의 무부하 포화 곡선이

$$V = \frac{950I_f}{30 + I_f}$$

이고,  $I_f$ 는 계자전류[A], V는 무부하 전압[V]으로 주어질 때 계자 회로의 저항이 25[Ω]이면, 몇 [V]의 전압이 유기되는가?

- ① 200                      ② 250
- ③ 280                      ④ 300

44. 권선형 유도전동기에서 비례추이를 할 수 없는 것은?

- ① 회전력                      ② 1차 전류
- ③ 2차 전류                      ④ 출력

45. 용량 150[kVA]의 단상 변압기의 철손이 1[kW], 전부하 동손이 4[kW]이다. 이 변압기의 최대효율은 몇 [kVA]에서 나타나는가?

- ① 50                      ② 75
- ③ 100                      ④ 150

46. 전력용 MOSFET와 전력용 BJT에 대한 설명 중 틀린 것은?

- ① 전력용 BJT는 전압제어소자로 온 상태를 유지하는데 거의 무시할 만큼 전류가 필요로 한다.
- ② 전력용 MOSFET는 비교적 스위칭 시간이 짧아 높은 스위칭 주파수로 사용할 수 있다.
- ③ 전력용 BJT는 일반적으로 턴온 상태에서의 전압강하가 전력용 MOSFET보다 작아 전력손실이 적다.
- ④ 전력용 MOSFET는 온오프 제어가 가능한 소자이다.

47. 단상 유도전동기의 기동방법 중 기동 토크가 가장 큰 것은?

- ① 반발 기동형                      ② 반발 유도형
- ③ 콘덴서 기동형                      ④ 분상 기동형

48. 단락비가 큰 동기기는?

- ① 안정도가 높다.                      ② 전압변동률이 크다.
- ③ 기계가 소형이다.                      ④ 전기자 반작용이 크다.

49. 단상 전파 제어 정류 회로에서 순저항 부하일 때의 평균 출력 전압은? (단,  $V_m$ 은 인가전압의 최대값이고 점호각은  $\alpha$ 이다.)

- ①  $\frac{V_m}{\pi}(1 + \cos\alpha)$                       ②  $\frac{V_m}{\pi}(1 + \tan\alpha)$
- ③  $\frac{2V_m}{\pi}(1 + \cos\alpha)$                       ④  $\frac{2V_m}{\pi}(1 + \tan\alpha)$

50. 직류 분권전동기의 공급 전압의 극성을 반대로 하면 회전 방향은 어떻게 되는가?

- ① 변하지 않는다.                      ② 반대로 된다.
- ③ 발전기로 된다.                      ④ 회전하지 않는다.

51. [보기]의 설명에서 빈칸 ㉠~㉣에 알맞은 말은?

권선형 유도전동기에서 2차 저항을 증가시키면 기동 전류는 ( ㉠ )하고 기동 토크는 ( ㉡ )하며, 2차 회로의 역률미 ( ㉢ )되고 최대 토크는 일정하다.

- ① ㉠감소, ㉡증가, ㉢줄아지게
- ② ㉠감소, ㉡감소, ㉢줄아지게
- ③ ㉠감소, ㉡증가, ㉢나빠지게
- ④ ㉠증가, ㉡감소, ㉢나빠지게

52. 10[kVA], 2000/380[V]의 변압기 1차 환산 등가임피던스가  $3 + j4[\Omega]$ 이다. %임피던스 강하는 몇 [%]인가?

- ① 0.75                      ② 1.0
- ③ 1.25                      ④ 1.5

53. 동기 조상기를 부족여자로 사용하면?

- ① 리액터로 작용                      ② 저항손의 보상
- ③ 일반 부하의 뮌전류를 보상                      ④ 콘덴서로 작용

54. 직류 분권 전동기의 운전 중 계자 저항기의 저항을 증가하면 속도는 어떻게 되는가?

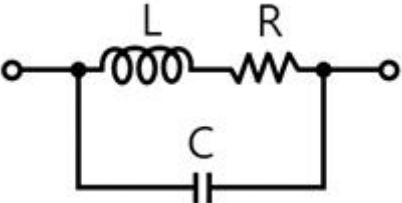
- ① 변하지 않는다.                      ② 증가한다.
- ③ 감소한다.                      ④ 정지한다.

55. 사이리스터 특성에 대한 설명 중 틀린 것은?

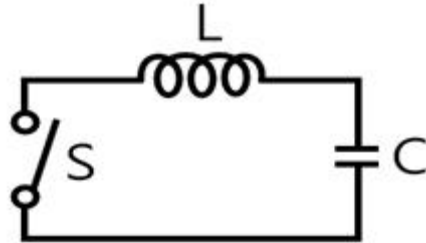
- ① 하나의 스위치 작용을 하는 반도체이다.
- ② pn접합을 여러 개 적당히 결합한 전력용 스위치이다.
- ③ 사이리스터를 턴온시키기 위해 필요한 최소의 순방향 전류를 래칭전류라 한다.
- ④ 유지전류는 래칭전류보다 크다.

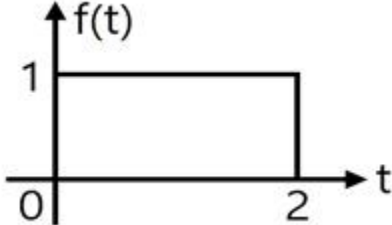
56.  $E_1 = 2000[V]$ ,  $E_2 = 100[V]$ 의 변압기에서  $r_1 = 0.2[\Omega]$ ,  $r_2 = 0.0005[\Omega]$ ,  $x_1 = 2[\Omega]$ ,  $x_2 = 0.005[\Omega]$ 이다. 권수비  $a$ 는?  
 ① 60                      ② 30  
 ③ 20                      ④ 10
57. 출력이 20[kW]인 직류발전기의 효율이 80[%]이면 손실[kW]은 얼마인가?  
 ① 1                        ② 2  
 ③ 5                        ④ 8
58. 단상 교류 정류자 전동기의 직권형에 가장 적합한 부하는?  
 ① 치과의료용            ② 펌프용  
 ③ 송풍기용              ④ 공작기계용
59. 전기자를 고정자로 하고, 계자극을 회전자로 한 회전자계형으로 가장 많이 사용되는 것은?  
 ① 직류 발전기            ② 회전 변류기  
 ③ 동기 발전기            ④ 유도 발전기
60. 영판(name plate)에 정격전압 220[V], 정격전류 14.4[A], 출력 3.7[kW]로 기재되어 있는 3상 유도전동기가 있다. 이 전동기의 역률을 84[%]라 할 때 이 전동기의 효율[%]은?  
 ① 78.25                  ② 78.84  
 ③ 79.15                  ④ 80.27

**4과목 : 회로이론**

61. 1차 지연 요소의 전달함수는?  
 ① K                        ② K/S  
 ③ Ks                      ④  $\frac{K}{1+Ts}$
62. 그림과 같은 회로에서 공진시의 어드미턴스[S]는?  
  
 ① CR/L                  ② LC/R  
 ③ C/RL                  ④ R/LC
63. 어떤 회로에  $e = 200 \angle \frac{\pi}{3}$  [V]의 전압을 가하니  $I = 10 \angle 3 + j10$  [A]의 전류가 흘렀다. 이 회로의 무효전력[Var]은?  
 ① 707                      ② 1000  
 ③ 1732                    ④ 2000
64. 3상 불평형 전압에서 영상전압이 150[V]이고 정상전압이 500[V], 역상전압이 300[V]이면 전압의 불평형률[%]은?  
 ① 70                        ② 60  
 ③ 50                        ④ 40

65. 어떤 제어계의 출력이  $C(s) = \frac{5}{s(s^2 + s + 2)}$ 로 주어질 때 출력의 시간함수  $c(t)$ 의 정상값은?  
 ① 5                        ② 2  
 ③ 2/5                      ④ 5/2
66. 그림과 같은 회로에서 정전용량 C[F]를 충전한 후 스위치 S를 닫아서 이것을 방전할 때 과도전류는? (단, 회로에는 저항이 없다.)



- ① 주파수가 다른 전류    ② 크기가 일정하지 않은 전류  
 ③ 증가 후 감소하는 전류 ④ 불변의 진동 전류
67. 저항 4Ω과 유도 리액턴스  $X_L[\Omega]$ 이 병렬로 접속된 회로에 12[V]의 교류전압을 가하니 5[A]의 전류가 흘렀다. 이 회로의  $X_L[\Omega]$ 은?  
 ① 8                        ② 6  
 ③ 3                        ④ 1
68. 다음 용어 설명 중 틀린 것은?  
 ① 역률 = 유효전력/피상전력  
 ② 파형률 = 평균값/실효값  
 ③ 파고율 = 최대값/실효값  
 ④ 왜형률 = 전 고조파의 실효값/기본파의 실효값
69. 3상 회로의 영상분, 정상분, 역상분을 각각  $I_0$ ,  $I_1$ ,  $I_2$ 라 하고 선전류를  $I_a$ ,  $I_b$ ,  $I_c$ 라 할 때  $I_b$ 는? (단,  $a = \frac{1}{2} + j\frac{\sqrt{3}}{2}$ 이다.)  
 ①  $I_0 + I_1 + I_2$             ②  $\frac{1}{3}(I_0 + I_1 + I_2)$   
 ③  $I_0 + a^2 I_1 + a I_2$       ④  $\frac{1}{3}(I_0 + a I_1 + a^2 I_2)$
70. 그림과 같은 구형파의 라플라스 변환은?  


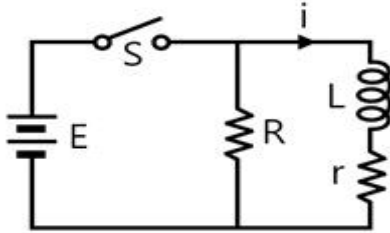
- ①  $\frac{1}{s}(1 - e^{-2s})$           ②  $\frac{1}{s}(1 + e^{-2s})$

③  $\frac{1}{s}(1 - e^{-2s})$       ④  $\frac{1}{s}(1 + e^{-2s})$

71. 3대의 단상변압기를  $\Delta$ 결선으로 하여 운전하던 중 변압기 1대가 고장으로 제거하여 V결선으로 한 경우 공급할 수 있는 전력은 고장 전 전력의 몇 %인가?

- ① 57.7                      ② 50.0  
③ 63.3                      ④ 67.7

72. 정상상태에서 시간  $t=0$ 일 때 스위치  $s$ 를 열면 흐르는 전류  $i$ 는?

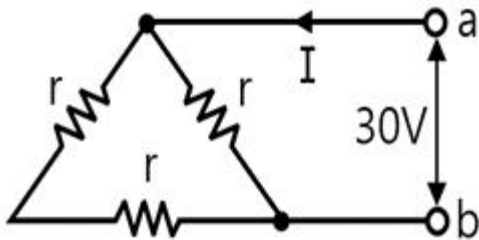


①  $\frac{E}{R} e^{-\frac{R+r}{L}t}$                       ②  $\frac{E}{r} e^{-\frac{R+r}{L}t}$   
③  $\frac{E}{R} e^{-\frac{L}{R+r}t}$                       ④  $\frac{E}{r} e^{-\frac{L}{R+r}t}$

73. 어떤 코일의 임피던스를 측정하고자 직류전압 100[V]를 가했더니 500[W]가 소비되고, 교류전압 150[V]를 가했더니 720[W]가 소비되었다. 코일의 저항 [Ω]과 리액턴스[Ω]는 각각 얼마인가?

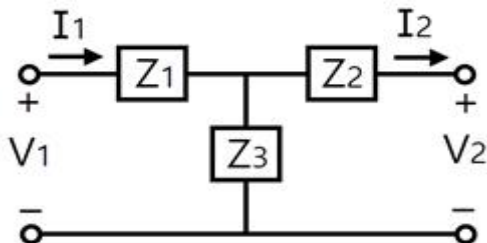
- ①  $R=20, X_L=15$                       ②  $R=15, X_L=20$   
③  $R=25, X_L=20$                       ④  $R=30, X_L=25$

74. 단자 a-b에 30V의 전압을 가했을 때 전류  $I$ 는 3[A]가 흘렀다고 한다. 저항  $r$ [Ω]은 얼마인가?



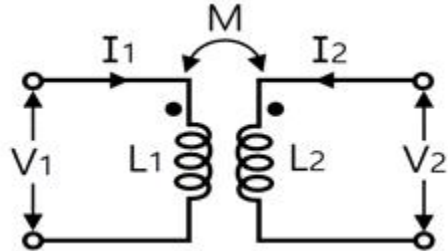
- ① 5                                  ② 10  
③ 15                                  ④ 20

75. 그림과 같은 회로망에서  $Z_1$ 을 4단자 정수에 의해 표시하면 어떻게 되는가?



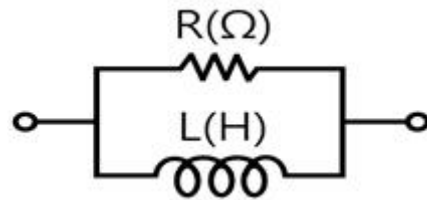
①  $\frac{1}{C}$                                   ②  $\frac{D-1}{C}$   
③  $\frac{B-1}{C}$                                   ④  $\frac{A-1}{C}$

76. 그림과 같은 회로에서 임피던스 파라미터  $Z_{11}$ 은?



- ①  $sL_1$                                   ②  $sM$   
③  $sL_1L_2$                                   ④  $sL_2$

77. RL 병렬회로의 합성 임피던스[Ω]는? (단,  $\omega$ [rad/s] 이 회로의 각 주파수이다.)



①  $R(1 + j\frac{\omega L}{R})$                       ②  $R(1 - j\frac{1}{\omega L})$   
③  $\frac{R}{(1 - j\frac{R}{\omega L})}$                       ④  $\frac{R}{(1 + j\frac{R}{\omega L})}$

78. 어떤 회로에 흐르는 전류가  $i = 7 + 14.1\sin\omega t$ [A]인 경우 실효값은 약 몇 [A]인가?

- ① 11.2                                  ② 12.2  
③ 13.2                                  ④ 14.2

79.  $f(t) = At^2$ 의 라플라스 변환은?

- ①  $A/s^2$                                   ②  $2A/s^2$   
③  $A/s^3$                                   ④  $2A/s^3$

80. 3상 유도전동기의 출력이 3.7kW, 선간전압 200V, 효율 90%, 역률 80%일 때, 이 전동기에 유입되는 선전류는 약 몇 A인가?

- ① 8    ② 10  
③ 12    ④ 15

5과목 : 전기설비

81. 발전소 등의 울타리 담 등을 시설할 때 사용전압이 154kV인 경우 울타리 담 등의 높이와 울타리 담 등으로부터 총선 부분까지의 거리의 합계는 몇 m 이상이어야 하는가?

- ① 5    ② 6



용접변압기의 1차측 전로의 대지전압은 몇 V 이하이어야 하는가?

- ① 200                      ② 250
- ③ 300                      ④ 600

100. 저압전로에 사용하는 80A 퓨즈는 수평으로 붙일 경우 정격 전류의 1.6배 전류에 몇 분 안에 용단되어야 하는가?

- ① 60                        ② 120
- ③ 180                      ④ 240

1	2	3	4	5	6	7	8	9	10
①	③	④	②	②	①	①	③	②	②
11	12	13	14	15	16	17	18	19	20
①	②	③	②	④	④	②	①	②	①
21	22	23	24	25	26	27	28	29	30
④	①	③	④	④	②	①	②	②	③
31	32	33	34	35	36	37	38	39	40
②	③	④	②	③	①	④	③	③	①
41	42	43	44	45	46	47	48	49	50
④	②	①	④	②	①	①	①	①	①
51	52	53	54	55	56	57	58	59	60
①	③	①	②	④	③	③	①	③	④
61	62	63	64	65	66	67	68	69	70
④	①	④	②	④	④	③	②	③	③
71	72	73	74	75	76	77	78	79	80
①	②	①	③	④	①	③	②	④	④
81	82	83	84	85	86	87	88	89	90
②	②	①	③	④	③	④	③	①	①
91	92	93	94	95	96	97	98	99	100
②	①	③	③	③	④	③	③	③	②