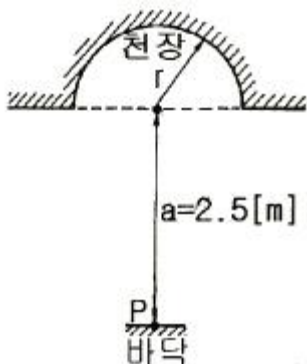


1과목 : 전기응용

- 다음 중 프로세스 제어에 속하지 않는 것은?
 ① 위치 ② 온도
 ③ 압력 ④ 유량
- 흡상 변압기의 설치 목적은?
 ① 낙뢰 방지 ② 전압강하의 방지
 ③ 통신 유도장해 경감 ④ 수은등의 점등
- 다음 소자 중 온도를 전압으로 변환시키는 요소는?
 ① 차동변압기 ② 열전대
 ③ CdS ④ 광전지
- 전자 빔 가열의 특징으로 옳지 않은 것은?
 ① 신속하고 효율이 높으며 표면 가열이 가능하다.
 ② 진공 중에서의 가열이 가능하다.
 ③ 에너지의 밀도나 분포를 자유로이 조절할 수 있다.
 ④ 고용점 재료 및 금속박 재료의 용접이 쉽다.
- 1.5[kW]의 전동기를 정격상태에서 30분간 사용했을 때 발생 열량[kcal]은 약 얼마인가?
 ① 1290 ② 860
 ③ 648 ④ 430
- 평균 구면 광도가 150[cd]인 전구로부터 발산되는 총 광속 [lm]은 약 얼마인가?
 ① 48 ② 471
 ③ 1480 ④ 1885
- 다음 중 사이리스터를 사용하지 않는 것은?
 ① 온도 제어 회로 ② 타이머 회로
 ③ 링 카운터 ④ A-D 변환기
- 저항 발열체의 구비조건이 아닌 것은?
 ① 저항의 온도계수가 음(-)수로서 클 것
 ② 적당한 저항값을 가질 것
 ③ 내식성이 클 것
 ④ 내열성이 클 것
- 그림과 같이 반구형(半球形) 천장이 있다. 반지름 r 은 30[cm], 반구 내의 휘도는 4487[cd/m²]로 균일하다. 이 때 a = 2.5[m] 의 거리에 있는 바닥 P 점의 조도는 약 [lx] 인가?



- ① 100 ② 200
 ③ 300 ④ 400
- 천장과 벽면 사이에 조명기구를 배치하여 천장과 벽면을 동시에 투사하는 실내조명 방식은?
 ① 코너조명 ② 코오니스조명
 ③ 밸런스조명 ④ 광창조면
- 유도가열은 어떤 원리를 이용한 것인가?
 ① 줄열 ② 철손
 ③ 유전체손 ④ 아크손
- 대표적인 물리전지로서 반도체 p-n 접합을 이용하여 광전 효과에 의해 태양광 에너지를 직접 전기에너지로 전환하는 전지는?
 ① 열전지 ② 태양전지
 ③ 리튬전지 ④ 반도체 접합형 원자력전지
- 용접방법 중 플라즈마 제트에 대한 설명으로 옳지 않은 것은?
 ① 에너지 밀도가 커서 안정도가 높고 보유 열량이 크다.
 ② 용접속도가 빠르다.
 ③ 피포가스를 이종으로 사용할 필요가 있고 토치 구조가 복잡하다.
 ④ 균일 용접이 불가하다.
- 바깥쪽 레일은 원심력의 작용으로 지나친 하중이 걸려 탈선하기 쉬우므로 안쪽 레일보다 얼마간 높게 한다. 이 바깥쪽 레일과 안쪽 레일의 높이 차를 무엇이라 하는가?
 ① 편위 ② 확대
 ③ 캔트 ④ 궤간
- 전기회로의 전류는 열회로의 무엇과 대응 되는가?
 ① 열류 ② 열량
 ③ 열용량 ④ 열저항
- 불활성 가스의 아크용접에 사용하는 가스는?
 ① 산소 ② 헬륨
 ③ 질소 ④ 오존
- 관성모멘트가 150[kg·m²]의 회전체의 GD²[kg·m²]은?
 ① 450 ② 600
 ③ 900 ④ 1000
- 축전지에서 10시간 방전율이라 하면 일정한 전류로 몇 시간 후 방전 중지 전압에 도달 하는가?
 ① 5 ② 10
 ③ 15 ④ 20
- 2000[lm]을 복사하는 전등 20개를 150[m²]의 식당에 설치하였다. 그 조명률은 0.5, 감광 보상률을 1.5라면 식당의 평균 조도는 약 몇 [lx] 인가?
 ① 77.7 ② 88.8
 ③ 99.9 ④ 111.1
- 단상 정류로 직류전압 200[V]를 얻으려면 반파 정류의 경우에 변압기의 2차 권선 상전압 V_s 를 약 몇 [V] 하여야 하

는가?

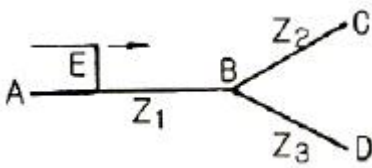
- ① 127 ② 200
- ③ 322 ④ 444

2과목 : 전력공학

21. 변압기의 기계적 보호계전기인 부흐홀쯔계전기(Buchholtz relay)의 설치위치로 알맞은 것은?
 ① 유면 위의 탱크내 ② 컨서베이터 내부
 ③ 변압기의 고압측 부상 ④ 주탱크와 컨서베이터를 연결하는 파이프의 관중
22. 송전선로의 아정도 향상 대책이 아닌 것은?
 ① 병행 다회선이나 복도체방식 채용 ② 속응여자방식 채용
 ③ 계통의 직렬리액턴스 증가 ④ 고속도 차단기 이용
23. 정격용량 20000kVA, 임피던스 8%인 3상 변압기가 2차측에서 3상 단락되었을 때 단락용량은 몇 [MVA] 인가?
 ① 160MVA ② 200MVA
 ③ 250MVA ④ 320MVA
24. 일반적인 경우 그 값이 1 이상인 것은?
 ① 수용률 ② 전압강하율
 ③ 부하율 ④ 부등률
25. 원자력발전소와 화력발전소의 특성을 비교한 것 중 옳지 않은 것은?
 ① 원자력발전소는 화력발전소의 보일러 대신 원자로와 열교환기를 사용한다.
 ② 원자력발전소의 건설비는 화력발전소에 비하여 낮다.
 ③ 동일 출력일 경우 원자력발전소의 터빈이나 복수기가 화력발전소에 비하여 대형이다.
 ④ 원자력발전소는 방사능에 대한 차폐 시설물이 투자가 필요하다.
26. 화력발전소에서 재열기의 목적은?
 ① 공기의 예열 ② 급수의 재열
 ③ 증기의 재열 ④ 배출가스의 재열
27. 불평형 부하에서 역률은 어떻게 표현되는가?
 ① 유효전력/각 상의 피상전력의 산술 합 ② 유효전력/각 상의 피상전력의 백터 합
 ③ 무효전력/각 상의 피상전력의 산술 합 ④ 무효전력/각 상의 피상전력의 백터 합
28. 다음 중 지락전류의 크기가 최소인 중성점 접지방식은?
 ① 비접지 ② 소호 리액터접지
 ③ 직접접지 ④ 고저항접지
29. 변류기 개방시 2차측을 단락하는 이유는?
 ① 2차측 절연 보호 ② 2차측 과전류 보호
 ③ 측정오차 방지 ④ 1차측 과전류 방지

30. 코로나의 방지대책으로 적당하지 않은 것은?
 ① 복도체를 사용한다.
 ② 가선금구를 개량한다.
 ③ 전선의 바깥지름을 크게 한다.
 ④ 선간거리를 감소시킨다.
31. 정사각형으로 배치된 4도체 송전선이 있다. 소도체의 반지름이 1cm이고, 한 번의 길이가 32cm일 때, 소도체간의 기하학적 평균거리는 몇 [cm] 인가?
 ① $32 \times 2^{\frac{1}{3}}$ ② $32 \times 2^{\frac{1}{4}}$
 ③ $32 \times 2^{\frac{1}{5}}$ ④ $32 \times 2^{\frac{1}{6}}$
32. 6600V로 수전하는 자가용 전기 설비가 있다. 수전점에서 계산한 3상 단락 용량은 90MVA 인데 이곳에 시설한 차단기의 최소정격차단전류[kA]로 가장 적당한 것은?
 ① 2kA ② 8kA
 ③ 12kA ④ 14kA
33. 역률(늦음) 80[%], 10[kvA]의 부하를 가지는 주상변압기의 2차측에 2[kvA]의 전력용 콘덴서를 접속하면 주상변압기에 걸리는 부하는 약 몇 [kvA]가 되겠는가?
 ① 8kvA ② 8.5kvA
 ③ 9kvA ④ 9.5kvA
34. 일반적으로 전선 1가닥의 단위 길이당의 작용 정전 용량 $C_n = \frac{0.02413E_5}{\log_{10} \frac{D}{r}}$ [$\mu F / km$] 로 표시되는 경우 여기서 D는 무엇을 나타내는가?
 ① 전선 반지름[m] ② 선간 거리[m]
 ③ 전선 지름[m] ④ 선간 거리 $\times 1/2$ [m]
35. 수전 설비의 운영에 있어서 인터록(inter lock)의 설명으로 옳은 것은?
 ① 차단기가 열려 있어야만 단로기를 닫을 수 있다.
 ② 차단기가 닫혀 있어야만 단로기를 닫을 수 있다.
 ③ 차단기가 열려 있으면 단로기가 닫히고, 단로기가 열려 있으면 차단기가 닫힌다.
 ④ 차단기의 접점과 단로기의 접점이 기계적으로 연결되어 있다.
36. 중성점이 직접접지된 6600[V], 3상 발전기의 1단자가 접지되었을 경우 예상되는 지락전류의 크기는 약 몇 [A] 인가? (단, 발전기의 임피던스는 $Z_0 = 0.2 + j0.6[\Omega]$, $Z_1 = 0.1 + j4.5[\Omega]$, $Z_2 = 0.5 + j1.4[\Omega]$ 이다.)
 ① 1578A ② 1678A
 ③ 1745A ④ 3023A
37. 발전기의 단락비가 적어질 경우에 일어나는 현상 중 옳은 것은?
 ① 발전기가 대형으로 된다.

- ② 관성정수가 커진다.
 - ③ 전압변동률이 커진다.
 - ④ 안정도가 향상된다.
38. 중성점접지방식 중 비접지방식을 직접접지방식과 비교한 것으로 옳지 않은 것은?
- ① 지락전류가 적다.
 - ② 보호계전기 동작이 확실하다.
 - ③ 1선지락시 통신선 유도장해가 적다.
 - ④ 과도안정도가 크다.
39. 임피던스 Z_1 , Z_2 및 Z_3 를 그림과 같이 접속한 선로의 A쪽에서 전압파 E가 진행해 왔을 때 접속점 B에서 무반사로 되기 위한 조건은?



- ① $Z_1 = Z_2 + Z_3$
- ② $\frac{1}{Z_1} = \frac{1}{Z_3} - \frac{1}{Z_2}$
- ③ $\frac{1}{Z_1} = \frac{1}{Z_2} + \frac{1}{Z_3}$
- ④ $\frac{1}{Z_1} = \frac{1}{Z_2} - \frac{1}{Z_3}$

40. 전력계통의 안정도 향상대책으로 옳지 않은 것은?
- ① 계통의 직렬 리액턴스를 낮게 한다.
 - ② 고속도 재폐로방식을 채용한다.
 - ③ 지락전류를 크게 하기 위하여 직접접지방식을 채용한다.
 - ④ 고속도 차단방식을 채용한다.

3과목 : 전기기기

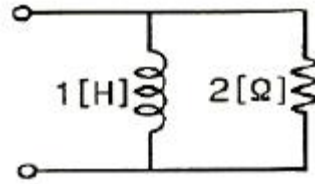
41. 불평형 전압 상태에서 3상 유도전동기를 운전하면 토크와 입력은 어떻게 되는가?
- ① 토크가 감소하고 입력도 감소한다.
 - ② 토크는 감소하고 입력은 증가한다.
 - ③ 토크는 증가하고 입력은 감소한다.
 - ④ 토크는 증가하고 입력은 증가한다.
42. 3상 유도전동기의 전원주파수를 변화하여 속도를 제어하는 경우 전동기의 출력 P와 주파수 f와의 관계는?
- ① $P \propto f$
 - ② $P \propto 1/f$
 - ③ $P \propto f^2$
 - ④ P는 f에 무관
43. 다음 중 부하의 변화에 대하여 속도 변동이 가장 큰 직류전동기는?
- ① 분권전동기
 - ② 차동 복권 전동기
 - ③ 가동 복권 전동기
 - ④ 직권전동기
44. 10[kVA], 2000/100[V] 변압기에서 1차로 환산한 등가 임피던스는 $6.2 + j7[\Omega]$ 이다. 변압기의 % 리액턴스 강하는 얼마인가?
- ① 0.75[%]
 - ② 1.75[%]

- ③ 3.0[%]
 - ④ 6.0[%]
45. 병렬운전을 하고 있는 3상 동기 발전기에 동기화 전류가 흐르는 경우는 어느 때인가?
- ① 부하가 증가할 때
 - ② 여자전류를 변화시킬 때
 - ③ 부하가 감소할 때
 - ④ 원동기의 출력이 변화할 때
46. 단상 직권정류자전동기의 기본형이 아닌 것은?
- ① 직권형
 - ② 보상직권형
 - ③ 유도보상직권형
 - ④ 톰슨형
47. 회전 변류기의 직류측의 전압을 변경하려면 슬립링에 가해지는 교류측 전압을 변화시킨다. 그 방법이 아닌 것은?
- ① 직렬리액턴스에 의한 방법
 - ② 유도전압조정기에 의한 방법
 - ③ 분류저항 삽입에 의한 방법
 - ④ 부하시 전압조정 변압기에 의한 방법
48. 동기 전동기에서 난조를 일으키는 원인이 아닌 것은?
- ① 회전자의 관성이 작다.
 - ② 원동기의 토크에 고조파 토크를 포함하는 경우이다.
 - ③ 전기자 회로의 저항이 크다.
 - ④ 원동기의 조속기의 강도가 너무 예민하다.
49. 1000[kW], 500[V]의 분권 발전기가 있다. 회전수 240[rpm]이며 슬롯수 192, 슬롯내부 도체수 6, 자극수가 12일 때 전부하시의 자속수[Wb]는 약 얼마인가? (단, 전기자 저항은 $0.006[\Omega]$ 이고, 단중 중권이다.)
- ① 0.001
 - ② 0.11
 - ③ 0.185
 - ④ 1.85
50. 3상 반파정류회로에서 직류전압의 파형은 전원 전압의 주파수의 몇 배의 교류분을 포함하는가?
- ① 1
 - ② 2
 - ③ 3
 - ④ 6
51. 변압기유(油)의 요구 특성이 아닌 것은?
- ① 인화점이 높을 것
 - ② 응고점이 낮을 것
 - ③ 점도가 클 것
 - ④ 절연내력이 클 것
52. 2대의 단권 변압기를 사용해서 V결선 하면 2대의 자기 용량은?
- ① $\frac{3\text{상 부하용량}}{\sqrt{3}} \times \frac{\text{승압전압}}{\text{고압측전압}}$
 - ② $2 \times \frac{3\text{상 부하용량}}{\sqrt{3}} \times \frac{\text{승압전압}}{\text{고압측전압}}$
 - ③ $3 \times \frac{3\text{상 부하용량}}{\sqrt{3}} \times \frac{\text{승압전압}}{\text{고압측전압}}$
 - ④ $2 \times \frac{3\text{상 부하용량}}{3} \times \frac{\text{승압전압}}{\text{고압측전압}}$

53. 직류기의 손실 중 기계손에 속하는 것은?
 ① 브러시의 전기손 ② 와전류손
 ③ 풍손 ④ 전기자권선동손
54. 운전 코일과 기동 코일로 구성된 단상 유도 전동기의 내부에 설치되어 있으며 일정한 속도에 도달하면 기동권선을 전원으로 부터 분리하는 기능을 가지고 있는 스위치는?
 ① 리미트 스위치 ② 원심력 스위치
 ③ 캄 스위치 ④ 셀렉트 스위치
55. 4극, 60[Hz]의 3상 동기 발전기가 있다. 회전자의 주변 속도를 240[m/s]로 하려면 회전자의 지름을 약 몇 [m]로 하여야 하는가?
 ① 0.03 ② 1.91
 ③ 2.5 ④ 3.2
56. 단상 유도 전압 조정기에 대한 설명 중 옳지 않은 것은?
 ① 전압, 위상의 변화가 없다.
 ② 회전 자계에 의한 유도 작용을 한다.
 ③ 교번 자계의 전자 유도 작용을 이용한다.
 ④ 무단으로 스무드(smooth)하게 전압이 조정된다.
57. 동기 발전기의 단자 부근에서 단락이 일어났다고 할 때 단락전류에 대한 설명으로 옳은 것은?
 ① 서서히 증가한다.
 ② 발전기는 즉시 정지한다.
 ③ 일정한 큰 전류가 흐른다.
 ④ 처음은 큰 전류가 흐르나 점차로 감소한다.
58. 단상유도전압조정기 2차전압이 $100 \pm 30[V]$ 이고, 직렬권선의 전류(2차전류)가 5[A]인 경우의 정격출력은 몇 [kVA]인가?
 ① 0.1[kVA] ② 0.15[kVA]
 ③ 0.26[kVA] ④ 0.45[kVA]
59. 직류전동기의 공급전압을 $V[V]$, 자속을 $\phi[Wb]$, 전기자 전류를 $I_a[A]$, 전기자저항을 $R_a[\Omega]$, 속도를 $N[rpm]$ 이라 할 때 속도의 관계식은 어떻게 되는가? (단, K 는 상수이다)
 ① $N = k \frac{V + R_a I_a}{\phi}$ ② $N = k \frac{V - R_a I_a}{\phi}$
 ③ $N = k \frac{\phi}{V + R_a I_a}$ ④ $N = k \frac{\phi}{V - R_a I_a}$
60. 권선형 유도전동기에서 2차 저항을 변화시켜서 속도제어를 할 경우 최대 토크는?
 ① 항상 일정하다.
 ② 2차 저항에만 비례한다.
 ③ 최대 토크가 생기는 점의 슬립에 비례한다.
 ④ 최대 토크가 생기는 점의 슬립에 반비례한다.

4과목 : 회로이론

61. 다음과 같은 회로의 구동점 임피던스는? (단, ω 는 회로의 각 주파수이다.)



- ① $2 + j\omega$ ② $\frac{2\omega^2 + j4\omega}{3}$
 ③ $\frac{\omega^2 + j8\omega}{4 + \omega^2}$ ④ $\frac{2\omega^2 + j4\omega}{4 + \omega^2}$

62. 저항 $R_1[\Omega]$, $R_2[\Omega]$ 및 인덕턴스 $L[H]$ 이 직렬로 연결되어 있는 회로의 시정수[s]는?

- ① $-\frac{R_1 + R_2}{L}$ ② $\frac{R_1 + R_2}{L}$
 ③ $-\frac{L}{R_1 + R_2}$ ④ $\frac{L}{R_1 + R_2}$

63. $\cos \omega t$ 의 라플라스 변환은?

- ① $\frac{s}{s^2 + \omega^2}$ ② $\frac{-s}{s^2 + \omega^2}$
 ③ $\frac{\omega}{s^2 + \omega^2}$ ④ $\frac{\omega}{s^2 - \omega^2}$

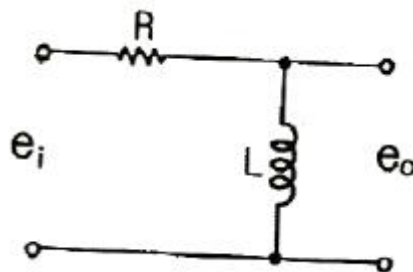
64. $8[\Omega]$ 인 저항과 $6[\Omega]$ 의 용량 리액턴스 직렬회로에 $E=28-j4[V]$ 인 전압을 가했을 때 흐르는 전류는 몇 [A]인가?

- ① $3.5 - j0.5[A]$ ② $2.48 + j1.36[A]$
 ③ $2.8 - j0.4[A]$ ④ $5.3 + j2.21[A]$

65. 기본파의 30[%]인 제3고조파와 기본파의 20[%]인 제5고조파를 포함하는 전압파의 왜형률은 약 얼마인가?

- ① 0.21 ② 0.33
 ③ 0.36 ④ 0.42

66. 다음과 같은 전기회로의 입력을 e_i , 출력을 e_o 라고 할 때 전달함수는? (단, $T=L/R$ 이다.)



- ① $TS+1$ ② TS^2+1
 ③ $1/TS+1$ ④ $TS/TS+1$

67. 두 개의 코일 a, b가 있다. 두 개를 직렬로 접속 하였더니 합성 인덕턴스가 119[mH] 이었고, 극성을 반대로 접속하였더니 합성 인덕턴스가 11[mH] 이었다. 코일 a의 자기 인덕턴스가 20[mH] 하면 결합계수 K는 얼마인가?

- ① 0.6 ② 0.7
- ③ 0.8 ④ 0.9

68. 대칭 3상 Y 결선에서 선간전압이 $100\sqrt{3}$ [V]이고 각 상의 임피던스 $Z = 30 + j40[\Omega]$ 의 평형부하일 때 선전류는 몇 [A] 인가?

- ① 2[A] ② $2\sqrt{3}$ [A]
- ③ 5[A] ④ $5\sqrt{3}$ [A]

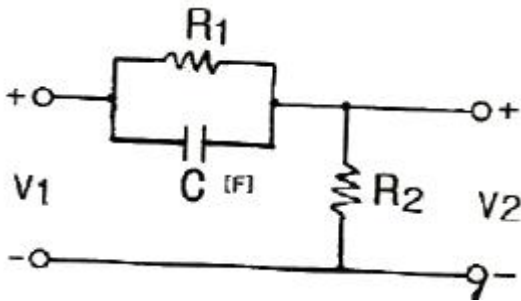
69. 대칭 6상 기전력의 선간 전압과 상기전력의 위상차는?

- ① 120° ② 60°
- ③ 30° ④ 15°

70. 어느회로에서 전압과 전류의 실효값이 각각 60[V], 10[A]이고, 역률이 0.8일때 무효전력은 몇 [Var]인가?

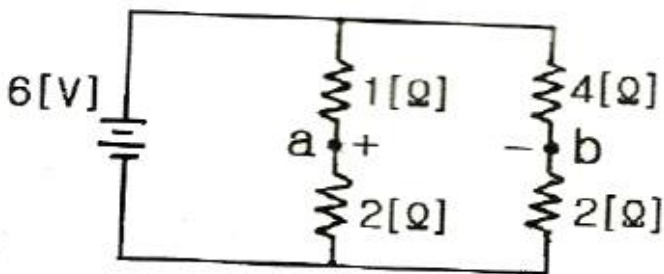
- ① 360[var] ② 300[var]
- ③ 200[var] ④ 100[var]

71. 다음과 같은 회로에서 출력전압 V2의 위상은 입력전압 V보다 어떠한가?



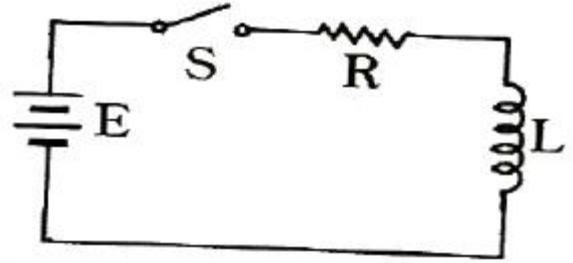
- ① 같다. ② 앞선다.
- ③ 뒤진다. ④ 전압과 관계없다.

72. 다음과 같은 회로에서 a, b 양단의 전압은 몇 [V] 인가?



- ① 1[V] ② 2[V]
- ③ 2.5[V] ④ 3.5[V]

73. 다음과 같은 회로에서 $t = 0$ 인 순간에 스위치 S를 닫았다. 이 순간에 인덕턴스 L에 걸리는 전압은? (단, L의 초기 전류는 0 이다.)



- ① 0 ② E
- ③ LE/R ④ E/R

74. 어떤 회로에서 $i=10\sin(314t-\pi/6)$ [A]의 전류가 흐른다. 이를 복소수로 표시하면?

- ① $6.12 - j3.54$ [A] ② $17.32 - j5$ [A]
- ③ $3.54 - j6.12$ [A] ④ $5 - j17.32$ [A]

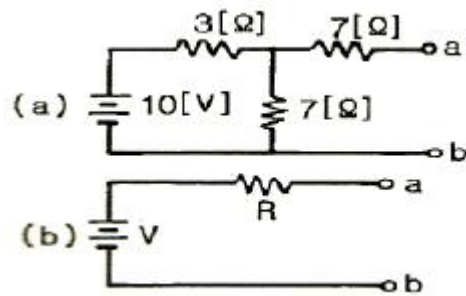
75. 어떤 교류의 평균값이 566[V]일 때 실효값은 몇 [V] 인가?

- ① $\frac{\pi \cdot 566}{\sqrt{2}}$ [V] ② $\frac{566}{2\pi}$ [V]
- ③ $\frac{566}{2}$ [V] ④ $\frac{\pi \cdot 566}{2\sqrt{2}}$ [V]

76. 정전용량 C만의 회로에서 100[V], 60[Hz]의 교류를 가했을 때 60[mA]의 전류가 흐른다면 C는 몇 [μ F] 인가?

- ① 5.26 [μ F] ② 4.32 [μ F]
- ③ 3.59 [μ F] ④ 1.59 [μ F]

77. 테브난의 정리를 사용하여 다음의 (a)회로를 (b)와 같은 등가 회로로 바꾸려 한다. V[V]와 R[Ω]의 값은?

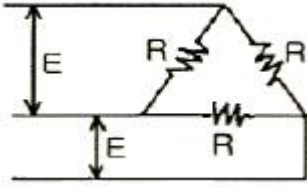


- ① 7[V], 9.1[Ω] ② 10[V], 9.1[Ω]
- ③ 7[V], 6.5[Ω] ④ 10[V], 6.5[Ω]

78. 위상정수 $\beta = 10$ [rad/km], 위상속도 $v = 20$ [m/s]일 때 각 주파수 ω 는 몇 [rad/s] 인가?

- ① 0.1[rad/s] ② 0.2[rad/s]
- ③ 14.1[rad/s] ④ 200[rad/s]

79. R[Ω]의 3개의 저항을 전압 E[V]의 3상 교류 선간에 그림과 같이 접속할 때 선전류[A]는 얼마인가?



- ① $\frac{E}{\sqrt{3}R}$ ② $\frac{\sqrt{3}E}{R}$
 ③ $E/3R$ ④ $3E/R$

80. A, B, C, D 4단자 정수의 관계를 올바르게 나타낸 것은?
 ① $AD + BD = 1$ ② $AB - CD = 1$
 ③ $AB + CD = 1$ ④ $AD - BC = 1$

5과목 : 전기설비

81. 전압의 종별을 구분할 때 직류에서의 고압의 범위는?(2021년 개정된 KEC 규정 적용됨)
 ① 600V를 넘고 6600V 이하인 것
 ② 1500V를 넘고 7000V 이하인 것
 ③ 600V를 넘고 7000V 이하인 것
 ④ 1000V를 넘고 7000V 이하인 것
82. 특별고압 가공전선로의 시설에 대한 내용 중 옳지 않은 것은?
 ① 특고압가공전선을 지지하는 애자장치는 2련 이상의 현수 애자 또는 장간애자를 사용한다.
 ② A종 철주를 지지물로 사용하는 경우의 경간은 75m 이하이다.
 ③ 사용전압이 100000V를 초과하는 특고압가공전선은 지락 또는 단락이 생겼을 때에는 1초 이내에 자동적으로 이를 전로로부터 차단하는 장치를 시설한다.
 ④ 전선으로 케이블을 사용하는 경우 조가용선에 행거를 사용하여 시설하며, 행거의 간격은 1m 이하로 시설한다.
83. 정류기의 전로로 대지전압이 220V라고 한다. 이 전로의 전열저항값에 대하여 바르게 설명한 것은?
 ① 0.1MΩ 이상으로 유지하여야 한다.
 ② 0.1MΩ 이하로 유지하여야 한다.
 ③ 0.2MΩ 이상으로 유지하여야 한다.
 ④ 0.2MΩ 이하로 유지하여야 한다.
84. 철도·궤도 또는 자동차도 전용터널안의 전선로를 시설할 때 저압 전선은 인장강도가 몇 [kN] 이상의 절연전선을 사용하여 하는가?
 ① 1.38kN ② 2.30kN
 ③ 2.46kN ④ 5.26kN

85. 사용전압이 400V 미만의 저압 가공전선은 케이블이나 절연전선인 경우를 제외하고 인장강도가 3.43kN 이상인 것 또는 지름이 몇 [mm] 이상의 경동선이어야 하는가?
 ① 1.2mm ② 2.6mm
 ③ 3.2mm ④ 4.0mm

86. 교류 전차선과 식물사이의 이격 거리는 몇 [m] 이상이어야

- 하는가?
 ① 1.0m ② 1.5m
 ③ 2.0m ④ 2.5m

87. 345kV의 가공송전선로를 평지에 건설하는 경우 전선의 지표상 높이는 최소 몇 [m] 이상이어야 하는가?
 ① 7.58m ② 7.95m
 ③ 8.28m ④ 8.85m

88. 저압 옥내배선에 미네랄인슈레이션케이블을 사용하는 경우 단면적은 몇 [mm²] 이상 이어야 하는가?
 ① 0.75mm² ② 1.0mm²
 ③ 1.2mm² ④ 1.25mm²

89. 지중전선로를 직접 매설식에 의하여 차량 기타 중량물의 압력을 받을 우려가 있는 장소에 시설할 경우에는 그 매설 깊이를 최소 몇 [m] 이상으로 하여야 하는가?(2021년 변경된 KEC 규정 적용됨)
 ① 0.6m ② 1.0m
 ③ 1.2m ④ 1.5m

90. 고압용의 개폐기·차단기·피뢰기 기타 이와 유사한 기구로 동작시에 아크가 생기는 것은 목재의 벽 또는 천장 기타의 가연성 물질로부터 몇 [m] 이상 떼어놓아야 하는가?
 ① 0.5m ② 1.0m
 ③ 2.0m ④ 3.0m

91. 다음 중 전력보안 통신용 전화설비를 하여야 하는 곳의 기준으로 옳은 것은?
 ① 20이상의 급전소 상호간과 이들을 총합 운용하는 급전소간
 ② 30이상의 급전소 상호간과 이들을 총합 운용하는 급전소간
 ③ 원격감시제어가 되는 발전소
 ④ 원격감시제어가 되는 변전소

92. 사용전압이 저압인 전로에서 정전이 어려운 경우 등 절연저항 측정이 곤란한 경우에는 누설전류를 몇 [mA] 이하로 유지하여야 하는가?
 ① 0.1mA ② 1.0mA
 ③ 10mA ④ 100mA

93. 사용전압이 몇 [V] 이상의 변압기를 설치하는 곳에는 절연유의 구외 유출 및 지하침투를 방지하기 위하여 절연유 유출 방지설비를 하여야 하는가?
 ① 1000V ② 20000V
 ③ 100000V ④ 300000V

94. 다음 중 전선로의 종류에 속하지 않는 것은?
 ① 산간 전선로 ② 수상 전선로
 ③ 물밀 전선로 ④ 터널 안 전선로

95. 일반주택 및 아파트 각 호실의 현관등과 같은 조명용 백열전등을 설치할 때에는 타임스위치를 시설하여야 한다. 몇 분 이내에 소등되는 것이어야 하는가?
 ① 1분 ② 3분
 ③ 5분 ④ 7분

96. 35000V의 특별고압 가공 전선과 가공약전류 전선을 동일 지지물에 시설하는 경우, 특별고압 가공 전선로는 몇 종 특별고압 보안공사에 의하여야 하는가?
 ① 제1종 ② 제2종
 ③ 제3종 ④ 제4종
97. 전압조정기의 내장권선을 이상전압으로부터 보호하기 위하여 특히 필요한 경우에는 그 권선에 몇 종 접지공사를 하여야 하는가?
 ① 제1종 ② 제2종
 ③ 제3종 ④ 특별 제3종
98. 옥내에 시설하는 저압 전선에 나전선을 사용할 수 있는 경우는 다음 중 어느 것인가?
 ① 금속 덕트 공사에 의하여 시설하는 경우
 ② 버스 덕트 공사에 의하여 시설하는 경우
 ③ 합성 수지관 공사에 의하여 시설하는 경우
 ④ 플로어 덕트 공사에 의하여 시설하는 경우
99. 옥내에 시설하는 고압의 이동전선의 종류로 알맞은 것은?
 ① 600V 비닐절연전선
 ② 비닐 캡타이어 케이블
 ③ 600V 고무절연전선
 ④ 고압용의 3중 클로로프렌 캡타이어 케이블
100. 제2종 접지공사에 사용하는 접지선을 사람이 접촉할 우려가 있는 곳에 시설하는 경우, 접지선의 어느 부분을 합성수지관 또는 이와 동등 이상의 절연효력 및 강도를 가지는 몰드는 덮어야 하는가?
 ① 지하 30cm 로부터 지표상 2m 까지
 ② 지하 50cm 로부터 지표상 1.2m 까지
 ③ 지하 60cm 로부터 지표상 1.8m 까지
 ④ 지하 75cm 로부터 지표상 2m 까지

1	2	3	4	5	6	7	8	9	10
①	③	②	①	③	④	①	①	②	①
11	12	13	14	15	16	17	18	19	20
②	②	④	③	①	②	②	②	②	④
21	22	23	24	25	26	27	28	29	30
④	③	③	④	②	③	②	②	①	④
31	32	33	34	35	36	37	38	39	40
④	②	③	②	①	③	③	②	③	③
41	42	43	44	45	46	47	48	49	50
②	①	④	②	④	④	③	①	②	③
51	52	53	54	55	56	57	58	59	60
③	②	③	②	③	②	④	②	②	①
61	62	63	64	65	66	67	68	69	70
④	④	①	②	③	④	④	①	②	①
71	72	73	74	75	76	77	78	79	80
②	②	②	①	④	④	①	②	②	④
81	82	83	84	85	86	87	88	89	90
②	④	③	②	③	③	③	②	②	②
91	92	93	94	95	96	97	98	99	100
①	②	③	①	②	②	①	②	④	④