

1과목 : 전기철도공학

1. 전차선 및 보조 조가선의 횡진을 방지하는 장치는?

- ① 진동방지장치                      ② 곡선당김장치
- ③ 장력조정장치                      ④ 유류저지장치

2. T-bar 방식의 전차선로에서 흐름방지장치를 터널 내 및 역 승강장에 설치할 때 어떤 종류의 흐름방지장치를 설치하는가?

- ① 원형 흐름방지장치
- ② 삼각형 흐름방지장치
- ③ 마름모꼴 및 특수 흐름방지장치
- ④ 타원형 흐름방지장치

3. 강체 전차선로(교류 R-Bar방식)에서 사용하는 브래킷의 종류가 아닌 것은?

- ① 이동형                              ② 단축형
- ③ 고정형                              ④ 가동형

4. 순시최대출력  $Z=Y+C\sqrt{Y}$ 에서 "Y"가 의미하는 것은?

- ① 1시간 최대출력[kW]                      ② 1일 평균전력[kW]
- ③ 1개 열차의 최대전류[A]                      ④ 전력소비를

5. 경간 60[m], 표준장력 1000[kgf], 합성 전차선의 단위중량 1.795[kg/m], 행거의 최소길이 0.15[m] 일때 전차선 가오 H[mm]는?

- ① 약 560                              ② 약 710
- ③ 약 808                              ④ 약 960

6. 다음 중 순환전류에 대한 설명으로 거리가 먼 것은?

- ① 주회로(전차선) 이외의 전선, 가선금구 등에 흐르는 전류이다.
- ② 균압방식을 사용하여 순환전류에 따른 사고를 막는다.
- ③ 가압방, 진동방지장치 등 직접 전선과 연결되고 있는 가선금구는 완전접속 또는 절연한다.
- ④ 순환전류는 귀선로에서만 발생한다.

7. 경간 중앙 드로퍼에 설치되는 M-T균압선의 최대 설치간격 [m]은? (단, 속도 등급 250킬로급 이상)

- ① 100                                  ② 200
- ③ 300                                  ④ 400

8. 전선에 상당량의 빙설이 부착된 후 탈락하게 되면 전선이 도약하게 되고 선간 혼촉, 용단 등의 피해가 발생하는 현상은?

- ① Slack                              ② Damper
- ③ Sleet jump                      ④ Cant

9. 전주의 안전율에 대한 설명으로 가장 거리가 먼 것은?

- ① 철근콘크리트주는 파괴하중에 대하여 2 이상
- ② 철주는 소재 허용응력에 대하여 1 이상
- ③ 목주는 신설시에 있어서 파괴하중에 대하여 3 이상
- ④ 목주는 신설시 파괴하중에 대하여 1 이상

10. 고속철도 전차선의 지지점에서 편위가 없다면, 경간의 중심에서 곡선의 편위값 F를 구하는 식은? (단, L은 경간의 길이, R은 곡선반경)

- ①  $F = (L^2/4) \times R$                       ②  $F = (L/4) \times R$
- ③  $F = (L^2/8) \times R$                       ④  $F = (L/8) \times R$

11. 익스팬션 조인트개소의 T-Bar 상호 간격은 몇 [mm]를 표준으로 하는가?

- ① 100                                  ② 200
- ③ 300                                  ④ 400

12. 제3궤조방식의 급전레일(power Rail)의 가선방식으로 거리가 가장 먼 것은?

- ① 상부접촉방식                      ② 하면접촉방식
- ③ 측면접촉방식                      ④ 후면접촉방식

13. 교류 전철변전소 주변압기의 M상과 T상간의 위상차는 몇 도인가?

- ① 30°                                  ② 60°
- ③ 90°                                  ④ 120°

14. 고속철도에서 두 전차선 상호간을 이격시켜 공기절연을 이용하는 에어섹션(Air Section) 평행구간의 두 전차선간 이격거리[mm]는?

- ① 200                                  ② 300
- ③ 400                                  ④ 500

15. 25[kV] 교류강체방식의 브래킷 부품 중 전차선을 구조물과 절연하고 R-bar를 붙들어 주는 역할을 하는 것은?

- ① 꼬리금구                              ② 머리금구
- ③ 회전금구                              ④ 애자

16. 변형Y형 심플커터너리 조가방식에서 Y선의 장력은 조가선 표준장력의 몇 [%]정도로 하는가?

- ① 10                                      ② 20
- ③ 30                                      ④ 40

17. 철도횡단 궤도면상 가공 급전선의 높이는 얼마이상으로 하는가?

- ① 3.5[m] 이상                      ② 4[m] 이상
- ③ 5[m] 이상                          ④ 6.5[m] 이상

18. 곡선반지름이 600[m]인 곡선로에서, 건축한계는 직선로에서의 건축한계에 몇 [mm]를 추가해야 하는가?

- ① 약 50                                  ② 약 75
- ③ 약 83                                  ④ 약 100

19. 경간 중앙에서의 전차선 편위 값  $u_N$ 을 구하는 계산식은? (단,  $u_{N1}$ ,  $u_{N2}$ 는 양단 전주에서의 편위값: 곡선 외측이 +값)

- ①  $u_N = \frac{u_{N1} + u_{N2}}{2}$                       ②  $u_N = \frac{2}{u_{N1} + u_{N2}}$
- ③  $u_N = \frac{u_{N1} \times u_{N2}}{2}$                       ④  $u_N = \frac{2}{u_{N1} \times u_{N2}}$

20. 속도등급 300킬로급 이상의 전차선과 가동브래킷의 수평파이프 중심간 표준거리[mm]는?

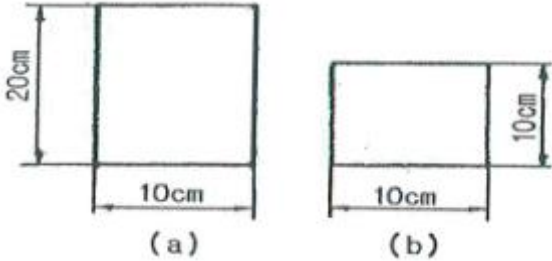
- ① 350                                  ② 420
- ③ 600                                  ④ 800

2과목 : 전기철도 구조물공학

21. 가동 브래킷의 호칭이 "G3.0 L960 I"라고 되어 있다면, 여기서 L의 의미는?

- ① 가고
- ② 전차선 높이
- ③ 게이지
- ④ 작용력에 대한 형식

22. 그림과 같은 직사각형 단면으로서 (a)는 (b)보다 몇 배 강한가?



- ① 2배
- ② 3배
- ③ 4배
- ④ 6배

23. 전기철도 구조물의 설계에서 일반적으로 단독 지지주로 취급하여 계산하는 지지주가 아닌 것은?

- ① 가동브래킷 지지주
- ② 스펀션빔 지지주
- ③ 크로스빔을 지지하는 전주
- ④ V형빔 지지주

24. 경간이 45[m]이고 곡선반지름이 600[m]인 곡선로에서 지지점과 경간 중앙에서의 편위가 같을 때 전차선의 편위는 약 몇 [mm]인가?

- ① 210
- ② 250
- ③ 300
- ④ 350

25. 부재의 단면적이 40[cm<sup>2</sup>]이고 길이가 2.4[m]인 강봉에 18[t]의 인장력이 작용할 경우 강봉의 늘어난 길이[mm]는 얼마인가? (단, 강봉의 영계수(E)는 2400[t/cm<sup>2</sup>]이고 부재의 자중은 무시한다.)

- ① 0.45
- ② 0.5
- ③ 0.55
- ④ 0.6

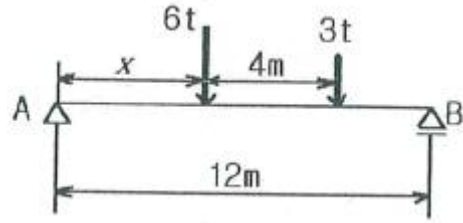
26. 지표면에서 높이가 10[m]인 단독지지주에 28[kgf/m]의 수평분포하중이 작용하는 경우 지면과의 경계점 모멘트[kgf·m]는?

- ① 280
- ② 560
- ③ 1400
- ④ 2800

27. 전파속도 250[m/μs], 회로의 파두장이 1.5[μs]일 때 피뢰기의 직선적 유효보호 범위[m]는?

- ① 170.5
- ② 187.5
- ③ 197.5
- ④ 207.5

28. 그림과 같은 단순보에서 A점의 반력이 B점 반력의 2배가 되도록 하는 거리 x는 얼마인가?

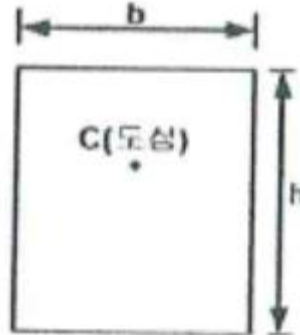


- ① 약 2.67m
- ② 약 3.17m
- ③ 약 3.67m
- ④ 약 4.17m

29. 건식게이지가 3.1[m]이고 전주 지름이 300[mm]일 때 전차선 기울기를 120[mm] 하면 최소 브래킷 게이지[mm]는?

- ① 2830
- ② 2890
- ③ 2930
- ④ 2970

30. 다음 그림과 같은 단면의 도심에 대한 단면 2차 극모멘트는? (단, h=2b이다.)



- ① (4/3)b<sup>4</sup>
- ② (3/4)b<sup>4</sup>
- ③ (5/6)b<sup>4</sup>
- ④ (7/6)b<sup>4</sup>

31. 지반에는 기존지반과 신설성토와 같이 불안정 지반이 있는데 지반조건에 따라 기초강도에 영향을 주게 되므로 보정해야 한다. 이 보정계수를 무엇이라 하는가?

- ① 지형계수
- ② 형상계수
- ③ 강도계수
- ④ 안전계수

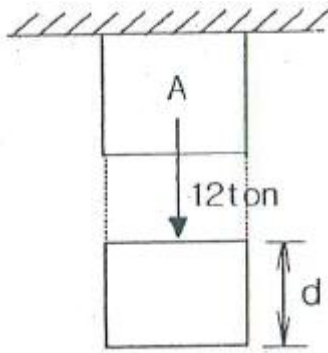
32. 지름 8[cm]의 환봉에 4000[kg]의 압축하중이 작용하고 있다. 이때 압축응력은 약 얼마[kgf/cm<sup>2</sup>]인가?

- ① 79.6
- ② 82.7
- ③ 85.9
- ④ 89.6

33. 가공전차선로 철주의 안전율은 특별한 경우를 제외하고 소재허용응력에 대하여 얼마 이상으로 하여야 하는가?

- ① 1.0
- ② 1.2
- ③ 1.5
- ④ 2.0

34. 한 변의 길이가 d인 정사각형 단면을 가진 부재가 점 A에서 하중 12ton을 받고 있을 때 필요한 정사각형 최소단면의 한 변의 길이 d는 약 몇 cm 인가? (단, 부재의 허용 인장응력은 1200kgf/cm<sup>2</sup> 이고 자중은 무시한다.)



- ① 2.55                      ② 3.16
- ③ 3.51                      ④ 4.12

35. 전철구조물의 강도계산과 관계가 먼 것은?

- ① 기압                      ② 기온
- ③ 풍속                      ④ 눈

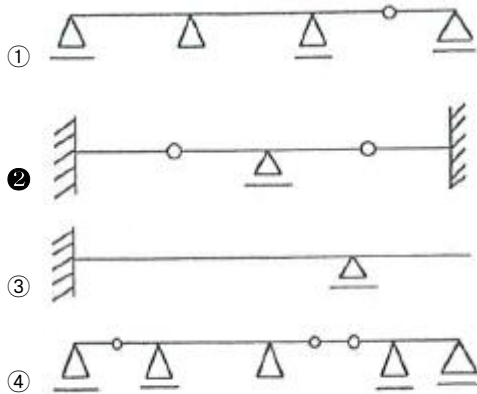
36. 지선과 전주와의 설치 각도는 몇 도를 표준으로 하는가?

- ① 25°                      ② 35°
- ③ 45°                      ④ 60°

37. 직류전기철도에서의 전식을 방지하기 위한 방식 중 레일을 접지 양극으로 하는 외부 전원법으로서 외부에서 직류전원을 레일과 지중매설 금속체 사이에 가하는 방법은?

- ① 직접배류방식              ② 선택배류방식
- ③ 강제배류방식              ④ 직·간접배류방식

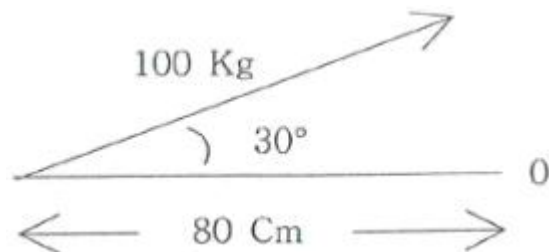
38. 그림과 같은 구조물에서 부정정차수가 가장 많은 것은?



39. 표준장력이 250[kgf]이고 경간이 50[m]인 부급전선(AI 200mm<sup>2</sup>)이 풍압하중을 받을 때의 이도는 약 몇 [m] 인가? (단, 부급전선의 단위중량은 0.5598[kg/m] 이다.)

- ① 0.35                      ② 0.70
- ③ 1.05                      ④ 1.40

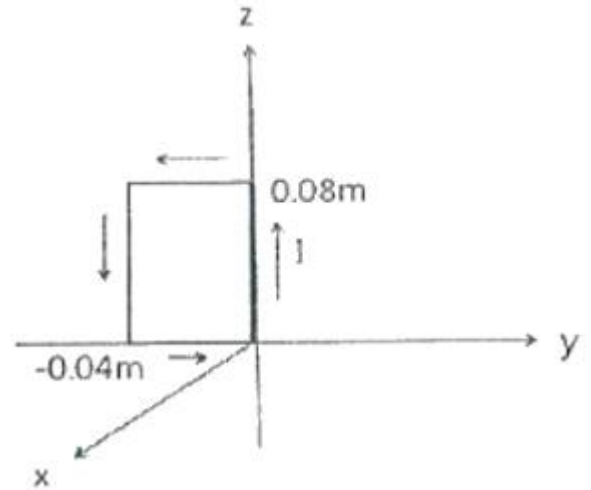
40. 그림과 같은 힘에 대하여 0점에 대한 모멘트[kg·cm]는?



- ① 2000[kg·cm]              ② 3000[kg·cm]
- ③ 4000[kg·cm]              ④ 5000[kg·cm]

3과목 : 전기자기학

41. 그림과 같은 직각 코일이  $B = 0.05 \frac{a_x + a_y}{\sqrt{2}} [T]$  인 자계에 위치하고 있다. 코일에 5[A] 전류가 흐를 때 z축에서의 토크 [N·m]는?



- ①  $2.66 \times 10^{-4} a_x [N \cdot m]$               ②  $5.66 \times 10^{-4} a_x [N \cdot m]$
- ③  $2.66 \times 10^{-4} a_z [N \cdot m]$               ④  $5.66 \times 10^{-4} a_z [N \cdot m]$

42. 공극(air gap)이  $\delta [m]$ 인 강자성체로 된 환상 영구자석에서 성립하는 식은? (단,  $l [m]$ 는 영구자석의 길이이며  $l \gg \delta$  이고, 자속밀도와 자계의 세기를 각각  $B [Wb/m^2]$ ,  $H [AT/m]$ 라 한다.)

- ①  $\frac{B}{H} = -\frac{l\mu_0}{\delta}$               ②  $\frac{B}{H} = -\frac{\delta\mu_0}{l}$
- ③  $\frac{B}{H} = \frac{\delta\mu_0}{l}$               ④  $\frac{B}{H} = \frac{l\mu_0}{\delta}$

43. 정전계에 주어진 전하분포에 의하여 발생하는 전기의 세기를 구하려고 할 때 적당하지 않은 방법은?

- ① 쿨롱의 법칙을 이용하여 구한다.
- ② 전위를 이용하여 구한다.
- ③ 가우스법칙을 이용하여 구한다.
- ④ 비오-사바르의 법칙에 의하여 구한다.

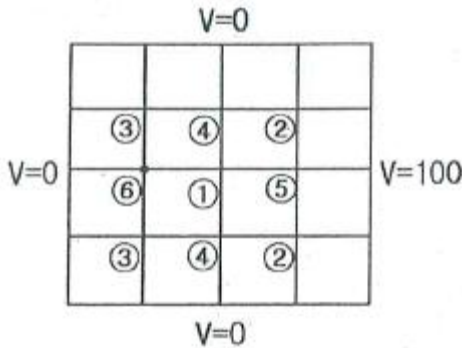
44. 인덕턴스의 단위와 같지 않은 것은?

- ①  $\left[ \frac{J}{A} \cdot \frac{1}{S} \right]$               ②  $\left[ \frac{V}{A} \cdot S \right]$
- ③  $\left[ \frac{Wb}{A} \right]$               ④  $\left[ \frac{J}{A^2} \right]$

45. 자장  $B = 3a_x - 5a_y - 6a_z [Wb/m^2]$  내에서 점전하 0.2[C]이 속도  $v = 4a_x - 2a_y - 3a_z [m/s]$  로 움직일 때 이 점전하에 작용하는 힘의 크기는 몇 [N]이 되는가?

- ① 6.98[N]                      ② 7.98[N]
- ③ 8.98[N]                      ④ 9.98[N]

46. 그림과 같은 정방형관 단면의 격자점 ⑥의 전위를 반복법으로 구하면 약 몇 [V]가 되는가?



- ① 6.3[V]                      ② 9.4[V]
- ③ 18.8[V]                    ④ 53.2[V]

47. 두 개의 전기회로 간의 상호 인덕턴스를 구하는데 사용하는 방법은?

- ① 가우스의 법칙              ② 플레밍의 오른손 법칙
- ③ 노이만의 공식              ④ 스테판-볼츠만의 법칙

48. 전계  $e = \sqrt{2} E_e \sin \omega(t - \frac{x}{c})$  [V/m] 의 평면 전자파가 있다. 진공 중에서 자계의 실효값은 몇 [A/m]인가?

- ①  $0.707 \times 10^{-3} E_e$               ②  $1.44 \times 10^{-3} E_e$
- ③  $2.65 \times 10^{-3} E_e$               ④  $5.37 \times 10^{-3} E_e$

49. 정현파 자속의 주파수를 3배로 높이면 유기기전력은?

- ① 2배로 감소                  ② 2배로 증가
- ③ 3배로 감소                  ④ 3배로 증가

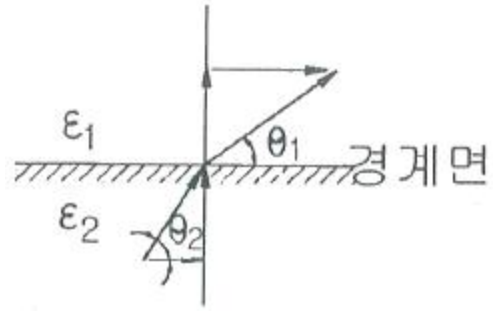
50. Q=0.15[C]으로 대전하고 있는 큰 도체구에 그 반경이 큰 구의 그의 작은 도체구를 접촉했다가 떼면, 작은 도체구가 얻는 전하[C]는 얼마로 되는가?

- ① 0.01[C]                      ② 0.05[C]
- ③ 0.1[C]                        ④ 0.2[C]

51. 반지름 a, b인 두 구상 도체 전극이 도전을 k인 매질속에 중심거리 r만큼 떨어져 놓여 있다. 양 전극간의 저항은? (단,  $r \gg a, b$  이다.)

- ①  $4\pi k \left( \frac{1}{a} + \frac{1}{b} \right)$               ②  $4\pi k \left( \frac{1}{a} - \frac{1}{b} \right)$
- ③  $\frac{1}{4\pi k} \left( \frac{1}{a} + \frac{1}{b} \right)$               ④  $\frac{1}{4\pi k} \left( \frac{1}{a} - \frac{1}{b} \right)$

52. 매질 1은 나일론(비유전율  $\epsilon_s=4$ )이고, 매질 2는 진공일때 전속밀도 D가 경계면에서 각각  $\theta_1, \theta_2$ 의 각을 이룰 때  $\theta_2=30^\circ$  라고 하면  $\theta_1$ 의 값은?



- ①  $\tan^{-1} \frac{4}{\sqrt{3}}$                       ②  $\tan^{-1} \frac{\sqrt{3}}{4}$
- ③  $\tan^{-1} \frac{\sqrt{3}}{2}$                         ④  $\tan^{-1} \frac{2}{\sqrt{3}}$

53. 무한장 솔레노이드에 전류가 흐를 때 발생하는 자계에 관한 설명으로 옳은 것은?

- ① 외부와 내부 자계의 세기는 같다.
- ② 내부 자계의 세기는 0 이다.
- ③ 외부 자계는 평등 자계이다.
- ④ 내부 자계는 평등 자계이다.

54. 물질의 자화 현상은?

- ① 전자의 자전                  ② 전자의 공전
- ③ 전자의 이동                  ④ 분자의 운동

55. 공기 중의 두 정전하사이에 작용하는 힘이 5[N]이었다. 두 전하 간에 유전체를 넣었더니 힘이 2[N]으로 되었다면 유전체의 비유전율[F/m]은 얼마인가?

- ① 1                                  ② 2.5
- ③ 5                                  ④ 7.5

56. 공기 중에 놓인 지름 1[m]의 구도체에 줄 수 있는 최대전하는 몇 [C]인가? (단, 공기의 절연내력은 3000[kV/m]이다.)

- ①  $1.67 \times 10^{-5}$                       ②  $2.65 \times 10^{-5}$
- ③  $3.33 \times 10^{-5}$                       ④  $8.33 \times 10^{-5}$

57. 유전체에서의 변위 전류에 대한 설명으로 옳은 것은?

- ① 유전체의 굴절률이 2배가 되면 변위 전류의 크기도 2배가 된다.
- ② 변위 전류의 크기는 투자율의 값에 비례한다.
- ③ 변위 전류는 자계를 발생시킨다.
- ④ 전속밀도의 공간적 변화가 변위 전류를 발생시킨다.

58. 진공 중에 있는 대전 도체구의 표면전하밀도가  $\sigma$  [C/m<sup>2</sup>], 전위가 V[V]일 때 도체 표면의 법선방향(바깥쪽)을 n이라 할 때 성립되는 관계식은?

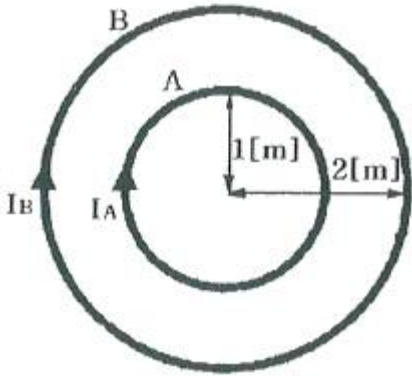
- ①  $\frac{\partial V}{\partial n} = -\sigma$                       ②  $\frac{\partial V}{\partial n} = -\frac{\sigma}{\epsilon_0}$
- ③  $\frac{\partial V}{\partial n} = -\frac{2\sigma}{\epsilon_0}$                       ④  $\frac{\partial V}{\partial n} = -\frac{\sigma}{2\epsilon_0}$

59. 자기모멘트  $9.8 \times 10^{-5}$  [Wb · m] 의 막대자석을 지구자계의

수평 성분 12.5[AT/m]의 곳에서 지자기 자오면으로부터 90° 회전시키는데 필요한 일은 약 몇 [J]인가?

- ①  $1.23 \times 10^{-3}$ [J]
- ②  $1.03 \times 10^{-5}$ [J]
- ③  $9.23 \times 10^{-3}$ [J]
- ④  $9.03 \times 10^{-5}$ [J]

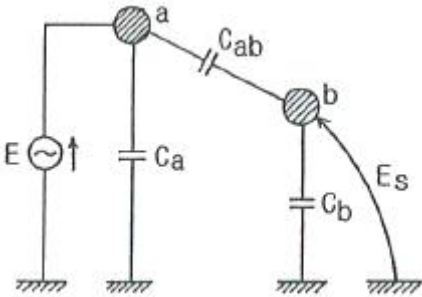
60. 그림과 같은 원형 코일이 두 개 있다. A의 권선수는 1회, 반지름 1[m], B의 권선수는 2회, 반지름은 2[m]이다. A와 B의 코일중심을 겹쳐 두면 중심에서의 자속이 A만 있을 때의 2배가 된다. A와 B의 전류비  $I_B/I_A$ 는?



- ① 1/2
- ② 1
- ③ 2
- ④ 4

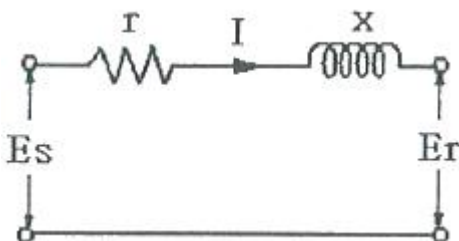
4과목 : 전력공학

61. 전력선 a의 충전전압을 E, 통신선 b의 대지정전용량을  $C_b$ , a-b사이의 상호정전용량을  $C_{ab}$ 라고 하면 통신선 b의 정전 유도전압  $E_s$ 는?



- ①  $\frac{C_{ab} + C_b}{C_b} \times E$
- ②  $\frac{C_{ab} + C_b}{C_{ab}} \times E$
- ③  $\frac{C_b}{C_{ab} + C_b} \times E$
- ④  $\frac{C_{ab}}{C_{ab} + C_b} \times E$

62. 그림과 같은 단거리 배전선로의 송전단 전압 및 역률은 각각 6600[V], 0.9 이고 수전단 전압 및 역률이 각각 6100[V], 0.8 일 때 회로에 흐르는 전류 I[A]는? (단,  $r=10[\Omega]$ ,  $x=20[\Omega]$ 이다.)



- ① 96[A]
- ② 106[A]
- ③ 120[A]
- ④ 126[A]

63. 송전선로에서 가공지선을 설치하는 목적이 아닌 것은?

- ① 뇌(雷)의 직격을 받을 경우 송전선 보호
- ② 유도에 의한 송전선의 고전위 방지
- ③ 통신선에 대한 차폐효과 증진
- ④ 철탑의 접지저항 경감

64. 송전선에 직렬콘덴서를 설치하는 경우 많은 이점이 있는 반면, 이상 현상도 일어날 수 있다. 직렬콘덴서를 설치하였을 때 타당하지 않은 것은?

- ① 선로 중에서 일어나는 전압강하를 감소시킨다.
- ② 송전전력의 증가를 꾀할 수 있다.
- ③ 부하역률이 좋을수록 설치효과가 크다.
- ④ 단락사고가 발생하는 경우 직렬공진을 일으킬 우려가 있다.

65. 송전선로에 매설지선을 설치하는 목적으로 알맞은 것은?

- ① 직격뇌로부터 송전선을 차폐보호하기 위하여
- ② 철탑 기초의 강도를 보강하기 위하여
- ③ 현수애자 1연의 전압 분담을 균일화하기 위하여
- ④ 철탑으로부터 송전선로로의 역선락을 방지하기 위하여

66. 유효낙차 150[m], 출력 20000[kW], 회전수 375[rpm]인 수차의 특유속도는 약 몇 [rpm] 인가?

- ① 100[rpm]
- ② 150[rpm]
- ③ 200[rpm]
- ④ 250[rpm]

67. 전선의 굵기가 동일하고 완전히 연가 되어 있는 3상 1회선 송전선의 대지정전용량을 옳게 나타낸 것은? (단,  $r$ [m]: 도체의 반지름,  $D$ [m]: 도체의 등가선간거리,  $h$ [m]: 도체의 평균 지상 높이이다.)

- ①  $\frac{0.02413}{\log_{10} \frac{8h^3}{rD^2}}$
- ②  $\frac{0.2413}{\log_{10} \frac{8h^3}{rD^2}}$
- ③  $\frac{0.02413}{\log_{10} \frac{4h^3}{rD^2}}$
- ④  $\frac{0.2413}{\log_{10} \frac{4h^3}{rD^2}}$

68. 배전용 변전소의 주변압기로 주로 사용되는 것은?

- ① 단권 변압기
- ② 3권선 변압기
- ③ 채강 변압기
- ④ 채승 변압기

69. 각각 다른 2개의 전력계통을 연락선(Tie line)을 통하여 상호 연계하면 여러 가지 장점이 있는데, 계통 운용상 이득이 아닌 것은?

- ① 전력의 융통으로 설비용량이 저감된다.
- ② 배후 전력이 커져 단락전류가 감소한다.
- ③ 경제적인 발전력 배분이 가능하다.
- ④ 안정된 주파수 유지가 가능하다.

70. 수전용 변전설비의 1차측 차단기의 용량은 주로 어느 것에 의하여 정해지는가?

