

1과목 : 산업안전관리론

1. 심리검사의 특징 중 “검사의 관리를 위한 조건과 절차의 일관성과 통일성”을 의미하는 것은?
 - ① 기준 ② 표준화
 - ③ 객관성 ④ 신뢰성
2. 산업 재해의 발생 유형으로 볼 수 없는 것은?
 - ① 지그재그형 ② 집중형
 - ③ 연쇄형 ④ 복합형
3. 산업재해 예방의 4원칙 중 “재해발생에는 반드시 원인이 있다.”라는 원칙은?
 - ① 대책 선정의 원칙 ② 원인 계기의 원칙
 - ③ 손실 우연의 원칙 ④ 예방 가능의 원칙
4. 기계·기구 또는 설비의 신설, 변경 또는 고장 수리 등 부정기적인 점검을 말하며, 기술적 책임자가 시행하는 점검은?
 - ① 정기 점검 ② 수시 점검
 - ③ 특별 점검 ④ 임시 점검
5. 산업안전보건법령상 근로자 안전·보건교육 중 채용 시의 교육 및 작업내용 변경 시의 교육 사항으로 옳은 것은?
 - ① 물질안전보건자료에 관한 사항
 - ② 건강증진 및 질병 예방에 관한 사항
 - ③ 유해·위험 작업환경 관리에 관한 사항
 - ④ 표준안전작업방법 및 지도 요령에 관한 사항
6. 상시 근로자수가 75명인 사업장에서 1일 8시간씩 연간 320일을 작업하는 동안에 4건의 재해가 발생하였다면 이 사업장의 도수율은 약 얼마인가?
 - ① 17.68 ② 19.67
 - ③ 20.83 ④ 22.83
7. 위험예지훈련 기초 4라운드(4R)에서 라운드별 내용이 바르게 연결된 것은?
 - ① 1라운드:현상파악 ② 2라운드:대책수립
 - ③ 3라운드:목표설정 ④ 4라운드:본질추구
8. O.J.T(On the Job Training) 교육의 장점과 가장 거리가 먼 것은?
 - ① 훈련에만 전념할 수 있다.
 - ② 직장의 실정에 맞게 실제적 훈련이 가능하다.
 - ③ 개개인의 업무능력에 적합하고 자세한 교육이 가능하다.
 - ④ 교육을 통하여 상사와 부하간의 의사소통과 신뢰감이 깊게 된다.
9. 일반적으로 사업장에서 안전관리조직을 구성할 때 고려할 사항과 가장 거리가 먼 것은?
 - ① 조직 구성원의 책임과 권한을 명확하게 한다.
 - ② 회사의 특성과 규모에 부합되게 조직되어야 한다.
 - ③ 생산조직과는 동떨어진 독특한 조직이 되도록 하여 효율성을 높인다.
 - ④ 조직의 기능이 충분히 발휘될 수 있는 제도적 체계가 갖춰져야 한다.

10. 다음 중 매슬로우(Maslow)가 제창한 인간의 욕구 5단계 이론을 단계별로 옳게 나열한 것은?
 - ① 생리적 욕구 → 안전 욕구 → 사회적 욕구 → 존경의 욕구 → 자아실현의 욕구
 - ② 안전 욕구 → 생리적 욕구 → 사회적 욕구 → 존경의 욕구 → 자아실현의 욕구
 - ③ 사회적 욕구 → 생리적 욕구 → 안전 욕구 → 존경의 욕구 → 자아실현의 욕구
 - ④ 사회적 욕구 → 안전 욕구 → 생리적 욕구 → 존경의 욕구 → 자아실현의 욕구

11. 보호구 안전인증 고시에 따른 안전화의 정의 중 ()안에 알맞은 것은?

경작업용 안전화란 ()mm의 낙하높이에서 시험했을 때 충격과 ()kN의 압축하중에서 시험했을 때 압박에 대하여 보호해 줄 수 있는 선심을 부착하며, 착용자를 보호하기 위한 안전화를 말한다.

- ① ㉠ 500, ㉡ 10.0 ② ㉠ 250, ㉡ 10.0
 - ③ ㉠ 500, ㉡ 4.4 ④ ㉠ 250, ㉡ 4.4
12. 조직이 리더에게 부여하는 권한으로 볼 수 없는 것은?
 - ① 보상적 권한 ② 강압적 권한
 - ③ 합법적 권한 ④ 위임된 권한
 13. 테크니컬 스킬즈(technical skills)에 관한 설명으로 옳은 것은?
 - ① 모럴(morale)을 양양시키는 능력
 - ② 인간을 사물에게 적응시키는 능력
 - ③ 사물을 인간에게 유리하게 처리하는 능력
 - ④ 인간과 인간의 의사소통을 원활히 처리하는 능력
 14. 산업안전보건법령상 특별교육 대상 작업별 교육 작업 기준으로 틀린 것은?
 - ① 전압이 75V 이상인 정전 및 활선작업
 - ② 굴착면의 높이가 2m 이상이 되는 암석의 굴착작업
 - ③ 동력에 의하여 작동되는 프레스기계를 3대 이상 보유한 사업장에서 해당 기계로 하는 작업
 - ④ 1톤 미만의 크레인 또는 호이스트를 5대 이상 보유한 사업장에서 해당 기계로 하는 작업
 15. 재해의 원인 분석법 중 사고의 유형, 기인물 등 분류 항목을 큰 순서대로 도표화하여 문제나 목표의 이해가 편리한 것은?
 - ① 관리도(control chart)
 - ② 파레토도(pareto diagram)
 - ③ 클로즈분석(close analysis)
 - ④ 특성요인도(cause-reason diagram)
 16. 하인리히 재해 발생 5단계 중 3단계에 해당하는 것은?
 - ① 불안정한 행동 또는 불안정한 상태
 - ② 사회적 환경 및 유전적 요소
 - ③ 관리의 부재
 - ④ 사고

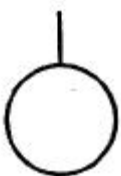
17. 주의의 특성으로 볼 수 없는 것은?
 ① 변동성 ② 선택성
 ③ 방향성 ④ 통합성
18. 기억의 과정 중 과거의 학습경험을 통해서 학습된 행동이 현재와 미래에 지속되는 것을 무엇이라 하는가?
 ① 기명(memorizing) ② 파지(retention)
 ③ 재생(recall) ④ 재인(recognition)
19. 교육의 3요소 중 교육의 주체에 해당하는 것은?
 ① 강사 ② 교재
 ③ 수강자 ④ 교육방법
20. 산업안전보건법령상 안전보건표지의 종류와 형태 중 그림과 같은 경고 표지는? (단, 바탕은 무색, 기본모형은 빨간색, 그림은 검은색이다.)



- ① 부식성물질 경고 ② 폭발성물질 경고
 ③ 산화성물질 경고 ④ 인화성물질 경고

2과목 : 인간공학 및 시스템안전공학

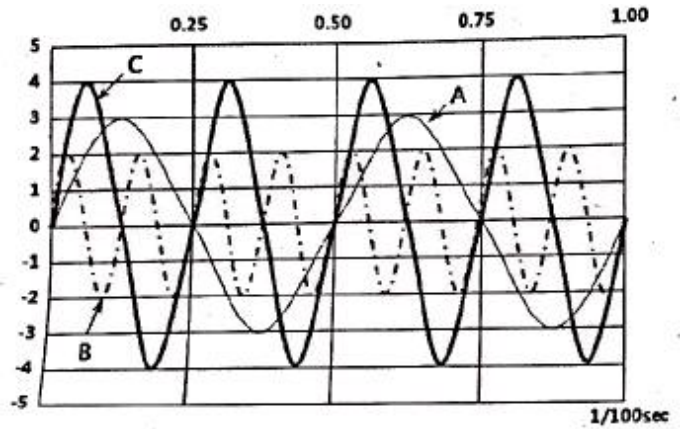
21. 가청 주파수 내에서 사람의 귀가 가장 민감하게 반응하는 주파수 대역은?
 ① 20 ~ 20000 Hz ② 50 ~ 15000 Hz
 ③ 100 ~ 10000 Hz ④ 500 ~ 3000 Hz
22. 결함수 분석법에서 일정 조합 안에 포함되는 기본사상들이 동시에 발생할 때 반드시 목표사상을 발생시키는 조합을 무엇이라 하는가?
 ① Cut set ② Decision tree
 ③ Path set ④ 불대수
23. 통제표시비(C/D비)를 설계할 때의 고려할 사항으로 가장 거리가 먼 것은?
 ① 공차 ② 운동성
 ③ 조작시간 ④ 계기의 크기
24. FTA에 사용되는 기호 중 다음 기호에 해당하는 것은?



- ① 생략사상 ② 부정사상
 ③ 결함사상 ④ 기본사상

25. 다음은 1/100초 동안 발생한 3개의 음파를 나타낸 것이다.

음의 세기가 가장 큰 것과 가장 높은 음은 무엇인가?



- ① 가장 큰 음의 세기 : A, 가장 높은 음 : B
 ② 가장 큰 음의 세기 : C, 가장 높은 음 : B
 ③ 가장 큰 음의 세기 : C, 가장 높은 음 : A
 ④ 가장 큰 음의 세기 : B, 가장 높은 음 : C

26. 건강한 남성이 8시간 동안 특정 작업을 실시하고, 분당 산소 소비량이 1.1L/분으로 나타났다면 8시간 총 작업시간에 포함될 휴식시간은 약 몇 분인가? (단, Murrell의 방법을 적용하며, 휴식 중 에너지소비율은 1.5kcal/min 이다.)
 ① 30분 ② 54분
 ③ 60분 ④ 75분
27. 인간공학적 수공구의 설계에 관한 설명으로 옳은 것은?
 ① 수공구 사용 시 무게 균형이 유지되도록 설계한다.
 ② 손잡이 크기를 수공구 크기에 맞추어 설계한다.
 ③ 힘을 요하는 수공구의 손잡이는 직경을 60mm 이상으로 한다.
 ④ 정밀 작업용 수공구의 손잡이는 직경을 5mm 이하로 한다.
28. 반복되는 사건이 많이 있는 경우, FTA의 최소 컷셋과 관련이 없는 것은?
 ① Fussel Algorithm ② Boolean Algorithm
 ③ Monte Carlo Algorithm ④ Limnios & Ziani Algorithm
29. 작업자가 100개의 부품을 육안 검사하여 20개의 불량품을 발견하였다. 실제 불량품이 40개라면 인간에러(human error) 확률은 약 얼마인가?
 ① 0.2 ② 0.3
 ③ 0.4 ④ 0.5
30. 휴먼 에러(human error)의 분류 중 필요한 임무나 절차의 순서 착오로 인하여 발생하는 오류는?
 ① omission error ② sequential error
 ③ commission error ④ extraneous error
31. 모든 시스템 안전 프로그램 중 최초 단계의 분석으로 시스템 내의 위험요소가 어떤 상태에 있는지를 정성적으로 평가하는 방법은?
 ① CA ② FHA
 ③ PHA ④ FMEA

32. 시스템의 성능 저하가 인원의 부상이나 시스템 전체에 중대한 손해를 입히지 않고 제어가 가능한 상태의 위험강도는?
 ① 범주 I : 파국적 ② 범주 II : 위기적
 ③ 범주 III : 한계적 ④ 범주 IV : 무시
33. 공간 배치의 원칙에 해당되지 않는 것은?
 ① 중요성의 원칙 ② 다양성의 원칙
 ③ 사용빈도의 원칙 ④ 기능별 배치의 원칙
34. 글자의 설계 요소 중 검은 바탕에 쓰여진 흰 글자가 번져 보이는 현상과 가장 관련 있는 것은?
 ① 획폭비 ② 글자체
 ③ 종이 크기 ④ 글자 두께
35. 인간-기계 시스템에서 기계와 비교한 인간의 장점으로 볼 수 없는 것은? (단, 인공지능과 관련된 사항은 제외한다.)
 ① 완전히 새로운 해결책을 찾아낸다.
 ② 여러 개의 프로그램된 활동을 동시에 수행한다.
 ③ 다양한 경험을 토대로 하여 의사결정을 한다.
 ④ 상황에 따라 변화하는 복잡한 자극 형태를 식별한다.
36. 건구온도 38℃, 습구온도 32℃일 때의 Oxford 지수는 몇 ℃인가?
 ① 30.2 ② 32.9
 ③ 35.3 ④ 37.1
37. 점광원(point source)에서 표면에 비추는 조도(lux)의 크기를 나타내는 식으로 옳은 것은? (단, D는 광원으로부터의 거리를 말한다.)

$$\text{① } \frac{\text{광도}[fc]}{D^2[m^2]} \quad \text{② } \frac{\text{광도}[lm]}{D[m]}$$

$$\text{③ } \frac{\text{광도}[cd]}{D^2[m^2]} \quad \text{④ } \frac{\text{광도}[fL]}{D[m]}$$
38. 화학공장(석유화학사업장 등)에서 가동문제를 파악하는 데 널리 사용되며, 위험요소를 예측하고, 새로운 공정에 대한 가동문제를 예측하는 데 사용되는 위험성평가방법은?
 ① SHA ② EVP
 ③ CCFA ④ HAZOP
39. 인터페이스 설계 시 고려해야 하는 인간과 기계와의 조화성에 해당되지 않는 것은?
 ① 지적 조화성 ② 신체적 조화성
 ③ 감성적 조화성 ④ 심미적 조화성
40. 다음 중 설비보전관리에서 설비이력카드, MTBF분석표, 고장원인대책표와 관련이 깊은 관리는?
 ① 보전기록관리 ② 보전자재관리
 ③ 보전작업관리 ④ 예방보전관리

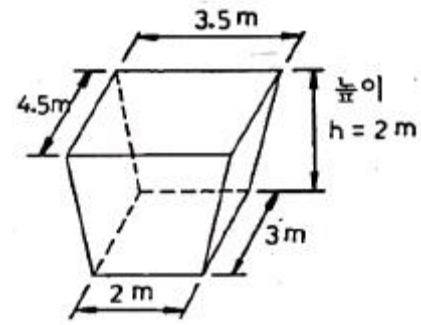
3과목 : 건설시공학

- 을 상승시키면서 연속하여 콘크리트를 타설하며 마감작업이 동시에 진행되는 거푸집공법은?
 ① 플라잉 폼 ② 터널 폼
 ③ 슬라이딩 폼 ④ 유로 폼
42. 철근의 이음방식이 아닌 것은?
 ① 용접이음 ② 겹침이음
 ③ 갈고리이음 ④ 기계적이음
43. 철근보관 및 취급에 관한 설명으로 옳지 않은 것은?
 ① 철근고임대 및 간격재는 습기방지를 위하여 직사일광을 받는 곳에 저장한다.
 ② 철근저장은 물이 고이지 않고 배수가 잘되는 곳에 이루어져야 한다.
 ③ 철근저장 시 철근의 중별, 규격별, 길이별로 적재한다.
 ④ 저장장소가 바닷가 해안 근처일 경우에는 창고 속에 보관하도록 한다.
44. 기성콘크리트 말뚝에 관한 설명으로 옳지 않은 것은?
 ① 공장에서 미리 만들어진 말뚝을 구입하여 사용하는 방식이다.
 ② 말뚝간격은 2.5d 이상 또는 750mm 중 큰 값을 택한다.
 ③ 말뚝이음 부위에 대한 신뢰성이 매우 우수하다.
 ④ 시공과정상의 향타로 인하여 자재균열의 우려가 높다.
45. 철골공사에서 철골세우기 계획을 수립할 때 철골제작공장과의 협의해야 할 사항이 아닌 것은?
 ① 철골 세우기 검사 일정 확인 ② 반입 시간의 확인
 ③ 반입 부재수의 확인 ④ 부재 반입의 순서
46. 철골공사에서 산소아세틸렌 불꽃을 이용하여 강재의 표면에 흠을 따내는 방법은?
 ① Gas gouging ② Blow hole
 ③ Flux ④ Weaving
47. 토공사용 기계장비 중 기계가 서 있는 위치보다 높은 곳의 굴착에 적합한 기계장비는?
 ① 백호우 ② 드래그 라인
 ③ 크래셀 ④ 파워셔블
48. 수밀 콘크리트 공사에 관한 설명으로 옳지 않은 것은?
 ① 배합은 콘크리트의 소요의 품질이 얻어지는 범위 내에서 단위수량 및 물-결합재비는 되도록 작게 하고, 단위 굵은 골재량은 되도록 크게 한다.
 ② 소요 슬럼프는 되도록 크게 하되, 210mm를 넘지 않도록 한다.
 ③ 연속 타설 시간간격은 외기 온도가 25℃ 이하일 경우에는 2시간을 넘어서는 안 된다.
 ④ 타설과 관련하여 연직 시공 이음에는 지수판 등 물의 통과 흐름을 차단할 수 있는 방수처리재 등의 재료 및 도구를 사용하는 것을 원칙으로 한다.
49. 거푸집 제거작업 시 주의사항 중 옳지 않은 것은?
 ① 진동, 충격을 주지 않고 콘크리트가 손상되지 않도록 순서에 맞게 제거한다.
 ② 지주를 바꾸어 세울 동안에는 상부의 작업을 제한하여 집중하중을 받는 부분의 지주는 그대로 둔다.

- ③ 제거한 거푸집은 재사용을 할 수 있도록 적당한 장소에 정리하여 둔다.
 - ④ 구조물의 손상을 고려하여 제거시 찢어져 남은 거푸집 쪽날은 그대로 두고 미장공사를 한다.
50. 공정별 검사항목 중 용접 전 검사에 해당되지 않는 것은?
- ① 트임새모양 ② 비파괴검사
 - ③ 모아대기법 ④ 용접자세의 적부
51. 철골 내화피복공사 중 멤브레인 공법에 사용되는 재료는?
- ① 경량 콘크리트 ② 철망 모르타르
 - ③ 뽕칠 플라스터 ④ 양면 흡음판
52. 콘크리트용 혼화재 중 포졸란을 사용한 콘크리트의 효과로 옳지 않은 것은?
- ① 워커빌리티가 좋아지고 블리딩 및 재료 분리가 감소된다.
 - ② 수밀성이 크다.
 - ③ 조기강도는 매우 크나 장기강도의 증진은 낮다.
 - ④ 해수 등에 화학적 저항이 크다.
53. 콘크리트의 축압에 관한 설명으로 옳지 않은 것은?
- ① 콘크리트 타설 속도가 빠를수록 축압이 크다.
 - ② 콘크리트의 비중이 클수록 축압이 크다.
 - ③ 콘크리트의 온도가 높을수록 축압이 작다.
 - ④ 진동기를 사용하여 다질수록 축압이 작다.
54. 도급계약서에 첨부하지 않아도 되는 서류는?
- ① 설계도면 ② 공사시방서
 - ③ 시공계획서 ④ 현장설명서
55. 기초공사의 지정공사 중 알은 지정공법이 아닌 것은?
- ① 모래지정 ② 잡석지정
 - ③ 나무말뚝지정 ④ 밀창콘크리트 지정
56. 시방서에 관한 설명으로 옳지 않은 것은?
- ① 설계도면과 공사시방서에 상이점이 있을 때는 주로 설계도면이 우선한다.
 - ② 시방서 작성 시에는 공사 전반에 걸쳐 시공 순서에 맞게 빠짐없이 기재한다.
 - ③ 성능시방서란 목적하는 결과, 성능의 판정기준, 이를 판별할 수 있는 방법을 규정한 시방서이다.
 - ④ 시방서에는 사용재료의 시험검사방법, 시공의 일반사항 및 주의사항, 시공정밀도, 성능의 규정 및 지시 등을 기술한다.
57. Earth Anchor 시공에서 앵커의 스트랜드는 어디에 정착되는가?
- ① Angle Bracket ② Packer
 - ③ Sheath ④ Anchor Head
58. 건설공사의 공사비 절감요소 중에서 집중분석하여야 할 부분과 거리가 먼 것은?
- ① 단가가 높은 공종
 - ② 지하공사 등의 어려움이 많은 공종
 - ③ 공사비 금액이 큰 공종

- ④ 공사실적이 많은 공종

59. 그림과 같은 독립기초의 흙파기량을 옳게 산출한 것은?



- ① 19.5m³ ② 21.0m³
- ③ 23.7m³ ④ 25.4m³

60. 한중콘크리트에 관한 설명으로 옳지 않은 것은?
- ① 골재가 동결되어 있거나 골재에 빙설이 혼입되어 있는 골재는 그대로 사용할 수 없다.
 - ② 재료를 가열할 경우, 시멘트를 직접 가열하는 것으로 하며, 물 또는 골재는 어떠한 경우라도 직접 가열할 수 없다.
 - ③ 한중 콘크리트에는 공기연행콘크리트를 사용하는 것을 원칙으로 한다.
 - ④ 단위수량은 초기동해를 적게 하기 위하여 소요의 워커빌리티를 유지할 수 있는 범위 내에서 되도록 적게 정하여야 한다.

4과목 : 건설재료학

61. 점토제품 제조에 관한 설명으로 옳지 않은 것은?
- ① 원료조합에는 필요한 경우 제점제를 첨가한다.
 - ② 반죽과정에서는 수분이나 경도를 균질하게 한다.
 - ③ 숙성과정에서는 반죽덩어리를 되도록 크게 뭉쳐 둔다.
 - ④ 성형은 건식, 반건식, 습식 등으로 구분한다.
62. 목재의 수용성 방부제 중 방부효과는 좋으나 목질부를 약화시켜 전기전도율이 증가되고 비내구성인 것은?
- ① 황산동 1% 용액 ② 염화아연 4% 용액
 - ③ 크레오소트 오일 ④ 염화 제2수은 1% 용액
63. 유리면에 부식액의 방호막을 붙이고 이 막을 모양에 맞게 올려낸 후 그 부분에 유리부식액을 발라 소요 모양으로 만들어 장식용으로 사용하는 유리는?
- ① 샌드 블라스트 유리 ② 에칭 유리
 - ③ 매직 유리 ④ 스펀덜 유리
64. 목재 및 기타 식물의 섬유질소편에 합성수지접착제를 도포하여 가열압착성형한 판상제품은?
- ① 파티클 보드 ② 시멘트목질판
 - ③ 집성목재 ④ 합판
65. 용이하게 거푸집에 충전시킬 수 있으며 거푸집을 제거하면 서서히 형태가 변화하나, 재료가 분리되지 않아 굳지 않는 콘크리트의 성질은 무엇인가?
- ① 워커빌리티 ② 컨시스턴시
 - ③ 플라스티시티 ④ 피니셔빌리티

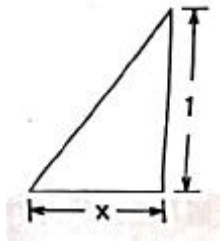
66. 다음 중 점토 제품이 아닌 것은?
 ① 테라쵸 ② 테라코타
 ③ 타일 ④ 내화벽돌
67. 콘크리트 혼화제 중 AE제를 사용하는 목적과 가장 거리가 먼 것은?
 ① 동결 용해에 대한 저항성 개선
 ② 단위수량 감소
 ③ 워커빌리티 향상
 ④ 철근과의 부착강도 증대
68. KS F 2527에 규정된 콘크리트용 부순 굵은 골재의 물리적 성질을 알기 위한 실험항목 중 흡수율의 기준으로 옳은 것은?
 ① 1% 이하 ② 3% 이하
 ③ 5% 이하 ④ 10% 이하
69. 건축물에 통상 사용되는 도료 중 내후성, 내알칼리성, 내산성 및 내수성이 가장 좋은 것은?
 ① 에나멜 페인트 ② 페놀수지 바니시
 ③ 알루미늄 페인트 ④ 에폭시수지 도료
70. 콘크리트 타설 중 발생하는 재료분리에 대한 대책으로 가장 알맞은 것은?
 ① 굵은골재의 최대치수를 크게 한다.
 ② 바이브레이터로 최대한 진동을 가한다.
 ③ 단위수량을 크게 한다.
 ④ AE제나 플라이애시 등을 사용한다.
71. 콘크리트 바닥강화재의 사용목적과 가장 거리가 먼 것은?
 ① 내마모성 증진 ② 내화학적 증진
 ③ 분진방지성 증진 ④ 내화성 증진
72. 구리에 관한 설명으로 옳지 않은 것은?
 ① 상온에서 연성, 전성이 풍부하다.
 ② 열 및 전기전도율이 크다.
 ③ 암모니아와 같은 약알칼리에 강하다.
 ④ 황동은 구리와 아연을 주체로 한 합금이다.
73. 다음 중 플라스틱(plastic)의 장점으로 옳지 않은 것은?
 ① 전기절연성이 양호하다.
 ② 가공성이 우수하다.
 ③ 비강도가 콘크리트에 비해 크다.
 ④ 경도 및 내마모성이 강하다.
74. 지하실 방수공사에 사용되며, 아스팔트 펠트, 아스팔트 루핑 방수재료의 원료로 사용되는 것은?
 ① 스트레이트 아스팔트 ② 블루온 아스팔트
 ③ 아스팔트 컴파운드 ④ 아스팔트 프라이머
75. 다음 중 화성암에 속하는 석재는?
 ① 부석 ② 사암
 ③ 석회석 ④ 사문암

76. 다음 재료 중 건물외벽에 사용하기에 적합하지 않은 것은?
 ① 유성페인트 ② 바니시
 ③ 에나멜페인트 ④ 합성수지 에멀션페인트
77. 고온소성의 무수석고를 특별한 화학처리를 한 것으로 경화 후 아주 단단해지며 킨시멘트라고도 하는 것은?
 ① 돌로마이트 플라스터 ② 스타코
 ③ 순석고 플라스터 ④ 경석고 플라스터
78. 내열성이 매우 우수하며 물을 튀기는 발수성을 가지고 있어서 방수재료는 물론 개스킷, 패킹, 전기절연재, 기타 성형품의 원료로 이용되는 합성수지는?
 ① 멜라민 수지 ② 페놀 수지
 ③ 실리콘 수지 ④ 폴리에틸렌 수지
79. 금속재료의 부식을 방지하는 방법이 아닌 것은?
 ① 이종 금속을 인접 또는 접촉시켜 사용하지 말 것
 ② 균질한 것을 선택하고 사용 시 큰 변형을 주지 말 것
 ③ 큰 변형을 준 것은 풀림(annealing)하지 않고 사용할 것
 ④ 표면을 평활하고 깨끗이 하며, 가능한 건조 상태로 유지할 것
80. 투사광선의 방향을 변화시키거나 집중 또는 확산시킬 목적으로 만든 이형 유리제품으로 주로 지하실 또는 지붕 등의 채광용으로 사용되는 것은?
 ① 프리즘 유리 ② 복층 유리
 ③ 망입 유리 ④ 강화 유리

5과목 : 건설안전기술

81. 가설통로 설치 시 경사가 몇 도를 초과하면 미끄러지지 않는 구조로 설치하여야 하는가?
 ① 15° ② 20°
 ③ 25° ④ 30°
82. 콘크리트용 거푸집의 재료에 해당되지 않는 것은?
 ① 철재 ② 목재
 ③ 석면 ④ 경금속
83. 건설현장에서의 PC(Precast Concrete) 조립 시 안전대책으로 옳지 않은 것은?
 ① 달아 올린 부재의 아래에서 정확한 상황을 파악하고 전달하여 작업한다.
 ② 운전자는 부재를 달아 올린 채 운전대를 이탈해서는 안 된다.
 ③ 신호는 사전 정해진 방법에 의해서만 실시한다.
 ④ 크레인 사용 시 PC판의 중량을 고려하여 아우트리거를 사용한다.
84. 건설현장에서 사용하는 공구 중 토공용이 아닌 것은?
 ① 착암기 ② 포장 파괴기
 ③ 연마기 ④ 점토 굴착기
85. 운반작업 중 요통을 일으키는 인자와 가장 거리가 먼 것은?
 ① 물건의 중량 ② 작업 자세

- ③ 작업 시간 ④ 물건의 표면마감 종류
86. 철근 콘크리트 공사에서 거푸집동바리의 해체 시기를 결정하는 요인으로 가장 거리가 먼 것은?
- ① 시방서 상의 거푸집 존치기간의 경과
 ② 콘크리트 강도시험 결과
 ③ 동결기일 경우 적산온도
 ④ 후속공정의 착수시기
87. 산업안전보건관리비 중 안전시설비의 항목에서 사용할 수 있는 항목에 해당하는 것은?
- ① 외부인 출입금지, 공사장 경계표시를 위한 가설울타리
 ② 작업발판
 ③ 절토부 및 성토부 등의 토사유실 방지를 위한 설비
 ④ 사다리 전도방지장치
88. 다음 그림은 풍화암에서 토사붕괴를 예방하기 위한 기울기를 나타낸 것이다. x의 값은?(2023년 11월 14일 개정된 규정 적용됨)



- ① 1:1.8 ② 1:1.0
 ③ 1:1.2 ④ 1:0.5
89. 건설현장에서 계단을 설치하는 경우 계단의 높이가 최소 몇미터 이상일 때 계단의 개방된 측면에 안전난간을 설치하여야 하는가?
- ① 0.8m ② 1.0m
 ③ 1.2m ④ 1.5m
90. 공사종류 및 규모별 안전관리비 계상 기준표에서 공사종류의 명칭에 해당되지 않는 것은?
- ① 철도·케도신설공사 ② 일반건설공사(병)
 ③ 중건설공사 ④ 특수 및 기타건설공사
91. 포화도 80%, 함수비 28%, 흙 입자의 비중 2.7일 때 공극비를 구하면?
- ① 0.940 ② 0.945
 ③ 0.950 ④ 0.955
92. 크레인의 운전실을 통하는 통로의 끝과 건설물 등의 벽체와의 간격은 최대 얼마 이하로 하여야 하는가?
- ① 0.3m ② 0.4m
 ③ 0.5m ④ 0.6m
93. 콘크리트 타설작업을 하는 경우에 준수해야 할 사항으로 옳지 않은 것은?
- ① 콘크리트를 타설하는 경우에는 편심을 유발하여 한쪽 부분부터 밀실하게 타설되도록 유도할 것
 ② 당일의 작업을 시작하기 전에 해당 작업에 관한 거푸집 동바리등의 변형·변위 및 지반의 침하 유무 등을 점검하고 이상이 있으면 보수할 것

- ③ 작업 중에는 거푸집동바리등의 변형·변위 및 침하 유무 등을 감시할 수 있는 감시자를 배치하여 이상이 있으면 작업을 중지하고 근로자를 대피시킬 것
 ④ 설계도서상의 콘크리트 양생기간을 준수하여 거푸집 동바리등을 해체할 것
94. 물체가 떨어지거나 날아올 위험 또는 근로자가 추락할 위험이 있는 작업 시 착용하여야 할 보호구는?
- ① 보안경 ② 안전모
 ③ 방열복 ④ 방한복
95. 지반의 사면파괴 유형 중 유한사면의 종류가 아닌 것은?
- ① 사면내파괴 ② 사면선단파괴
 ③ 사면저부파괴 ④ 직립사면파괴
96. 다음 터널 공법 중 전단면 기계 굴착에 의한 공법에 속하는 것은?
- ① ASSM(American Steel Supported Method)
 ② NATM(New Austrian Tunneling Method)
 ③ TBM(Tunnel Boring Machine)
 ④ 개착식 공법
97. 옹벽 축조를 위한 굴착작업에 관한 설명으로 옳지 않은 것은?
- ① 수평 방향으로 연속적으로 시공한다.
 ② 하나의 구간을 굴착하면 방치하지 말고 기초 및 본체구조물 축조를 마무리 한다.
 ③ 절취경사면에 전석, 낙석의 우려가 있고 혹은 장기간 방치할 경우에는 슛크리트, 록볼트, 캔버스 및 모르타르 등으로 방호한다.
 ④ 작업위치의 좌우에 만일의 경우에 대비한 대피통로를 확보하여 둔다.
98. 부두 등의 하역작업장에서 부두 또는 안벽의 선을 따라 설치하는 통로의 최소폭 기준은?
- ① 30cm 이상 ② 50cm 이상
 ③ 70cm 이상 ④ 90cm 이상
99. 이동식 비계 작업 시 주의사항으로 옳지 않은 것은?
- ① 비계의 최상부에서 작업을 하는 경우에는 안전난간을 설치한다.
 ② 이동 시 작업지휘자가 이동식 비계에 탑승하여 이동하며 안전여부를 확인하여야 한다.
 ③ 비계를 이동시키고자 할 때는 바닥의 구멍이나 머리 위의 장애물을 사전에 점검한다.
 ④ 작업발판은 항상 수평을 유지하고 작업발판위에서 안전난간을 딛고 작업을 하거나 받침대 또는 사다리를 사용하여 작업하지 않도록 한다.
100. 가설구조물의 특징이 아닌 것은?
- ① 연결재가 적은 구조로 되기 쉽다.
 ② 부재결합이 불완전 할 수 있다.
 ③ 영구적인 구조설계의 개념이 확실하게 적용된다.
 ④ 단면에 결함이 있기 쉽다.

1	2	3	4	5	6	7	8	9	10
②	①	②	③	①	③	①	①	③	①
11	12	13	14	15	16	17	18	19	20
④	④	③	③	②	①	④	②	①	④
21	22	23	24	25	26	27	28	29	30
④	①	②	④	②	③	①	③	①	②
31	32	33	34	35	36	37	38	39	40
③	③	②	①	②	②	③	④	④	①
41	42	43	44	45	46	47	48	49	50
③	③	①	③	①	①	④	②	④	②
51	52	53	54	55	56	57	58	59	60
④	③	④	③	③	①	④	④	②	②
61	62	63	64	65	66	67	68	69	70
③	②	②	①	③	①	④	②	④	④
71	72	73	74	75	76	77	78	79	80
④	③	④	①	①	②	④	③	③	①
81	82	83	84	85	86	87	88	89	90
①	③	①	③	④	④	④	②	②	②
91	92	93	94	95	96	97	98	99	100
②	①	①	②	④	③	①	④	②	③