

- 3명 발생한 재해
- ④ 근로환경으로 인하여 작업성질병자가 동시에 5명 발생한 재해
16. 교육 대상자수가 많고, 교육 대상자의 학습능력의 차이가 큰 경우 집단안전 교육방법으로서 가장 효과적인 방법은?
- ① 문답식 교육 ② 토의식 교육
③ 시청각 교육 ④ 상담식 교육
17. 매슬로우(A.H.Maslow)의 안전욕구 5단계 이론에서 각 단계 별 내용이 잘못 연결된 것은?
- ① 1단계 : 자아실현의 욕구
② 2단계 : 안전에 대한 욕구
③ 3단계 : 사회적 욕구
④ 4단계 : 존경에 대한 욕구
18. 재해손실 코스트 방식 중 하인리히의 방식에 있어 1:4의 원칙 중 1에 해당하지 않는 것은?
- ① 재해예방을 위한 교육비 ② 치료비
③ 재해자에게 지급된 급료 ④ 재해보상 보험금
19. 하버드 학파의 5단계 교수법에 해당되지 않는 것은?
- ① 교시(Presentation) ② 연합(Association)
③ 추론(Reasoning) ④ 총괄(Generalization)
20. 피로의 예방과 회복대책에 대한 설명이 아닌 것은?
- ① 작업부하를 크게 할 것
② 정적 동작을 피할 것
③ 작업속도를 적절하게 할 것
④ 근로시간과 휴식을 적정하게 할 것

2과목 : 인간공학 및 시스템안전공학

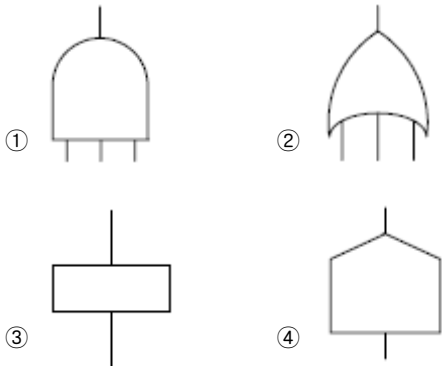
21. 음량 수준이 50phon일 때 sone 값은?
- ① 2 ② 5
③ 10 ④ 100
22. 다음 중 시스템 안전성 평가의 순서를 가장 올바르게 나열한 것은?
- ① 자료의 정리 → 정량적 평가 → 정성적 평가 → 대책 수립 → 재평가
② 자료의 정리 → 정성적 평가 → 정량적 평가 → 재평가 → 대책 수립
③ 자료의 정리 → 정량적 평가 → 정성적 평가 → 재평가 → 대책 수립
④ 자료의 정리 → 정성적 평가 → 정량적 평가 → 대책 수립 → 재평가
23. 조정반응비율(C/R비)에 관한 설명으로 틀린 것은?
- ① 조종장치와 표시장치의 물리적 크기와 성질에 따라 달라진다.
② 표시장치의 이동거리를 조종장치의 이동거리로 나눈 값이다.
③ 조정반응비율이 낮다는 것은 민감도가 높다는 의미이다.
④ 최적의 조정반응비율은 조종장치의 조종시간과 표시 장치의 이동시간이 교차하는 값이다.

24. 청각적 표시장치 지침에 관한 설명으로 틀린 것은?
- ① 신호는 최소한 0.5~1초 동안 지속한다.
② 신호는 배경소음과 다른 주파수를 이용한다.
③ 소음은 양쪽 귀에, 신호는 한쪽 귀에 들리게 한다.
④ 300m 이상 멀리 보내는 신호는 2000Hz 이상의 주파수를 사용한다.
25. 설비의 보전과 가동에 있어 시스템의 고장과 고장 사이의 시간 간격을 의미하는 용어는?
- ① MTTR ② MDT
③ MTBF ④ MTBR
26. FMEA의 위험성 분류 중 “카테고리 2”에 해당 되는 것은?
- ① 영향 없음 ② 활동의 지연
③ 사명 수행의 실패 ④ 생명 또는 가옥의 상실
27. 인간-기계 시스템 설계 과정의 주요 6단계를 올바른 순서로 나열한 것은?

Ⓐ 기본설계
Ⓑ 시스템 정의
Ⓒ 목표 및 성능 명세 결정
Ⓓ 인간-기계 인터페이스 (human-machine interface) 설계
Ⓔ 매뉴얼 및 성능보조자료 작성
Ⓕ 시험 및 평가

- ① ㉞ → ㉝ → ㉜ → ㉛ → ㉚ → ㉙
② ㉜ → ㉝ → ㉜ → ㉛ → ㉚ → ㉙
③ ㉝ → ㉜ → ㉜ → ㉚ → ㉛ → ㉙
④ ㉞ → ㉜ → ㉝ → ㉚ → ㉛ → ㉙
28. 에너지대사율(Relative Metabolic Rate)에 관한 설명으로 틀린 것은?
- ① 작업대사량은 작업 시 소비에너지와 안정 시 소비에너지의 차로 나타낸다.
② RMR은 작업대사량을 기초대사량으로 나눈 값이다.
③ 산소소비량을 측정할 때 더글라스백(Douglas bag)을 이용한다.
④ 기초대사량은 의자에 앉아서 호흡하는 동안에 측정된 산소소비량으로 구한다.
29. 작업자가 소음 작업환경에 장기간 노출되어 소음성 난청이 발생하였다면 일반적으로 청력 손실이 가장 크게 나타나는 주파수는?
- ① 1000Hz ② 2000Hz
③ 4000Hz ④ 6000Hz
30. 관측하고자 하는 측정값을 가장 정확하게 읽을 수 있는 표시장치는?
- ① 계수형 ② 동침형
③ 동목형 ④ 묘사형
31. 페일 세이프(fail-safe)의 원리에 해당되지 않는 것은?
- ① 교대 구조 ② 다경로하중 구조

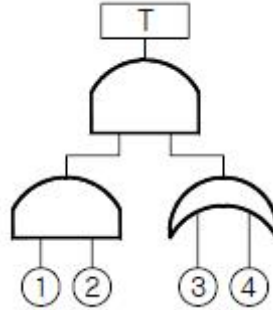
- ③ 배타설계 구조 ④ 하중경감 구조
- 32. 동전던지기에 앞면이 나올 확률이 0.70이고, 뒷면이 나올 확률이 0.3일 때, 앞면이 나올 사건의 정보량(A)과 뒷면이 나올 사건의 정보량(B)은 각각 얼마인가?
 - ① A : 0.88bit, B : 1.74bit ② A : 0.51bit, B : 1.74bit
 - ③ A : 0.88bit, B : 2.25bit ④ A : 0.51bit, B : 2.25bit
- 33. 고온 작업자의 고온 스트레스로 인해 발생하는 생리적 영향이 아닌 것은?
 - ① 피부 온도의 상승
 - ② 발한(sweating)의 증가
 - ③ 심박출량(cardiac output)의 증가
 - ④ 근육에서의 젖산 감소로 인한 근육통과 근육피로 증가
- 34. 인체측정치를 이용한 설계에 관한 설명으로 옳은 것은?
 - ① 평균치를 기준으로 한 설계를 제일 먼저 고려한다.
 - ② 자세와 동작에 따라 고려해야 할 인체측정 치수가 달라진다.
 - ③ 의자의 깊이와 너비는 작은 사람을 기준으로 설계한다.
 - ④ 큰 사람을 기준으로 한 설계는 인체측정치의 5%tile을 사용한다.
- 35. FT도에 사용되는 논리기호 중 AND 게이트에 해당하는 것은?



- 36. 옥내 조명에서 최적 반사율의 크기가 작은 것부터 큰 순서대로 나열된 것은?
 - ① 벽 < 천장 < 가구 < 바닥
 - ② 바닥 < 가구 < 천장 < 벽
 - ③ 가구 < 바닥 < 천장 < 벽
 - ④ 바닥 < 가구 < 벽 < 천장
- 37. 다음 중 일반적으로 가장 신뢰도가 높은 시스템의 구조는?
 - ① 직렬연결구조 ② 병렬연결구조
 - ③ 단일부품구조 ④ 직·병렬 혼합구조
- 38. 중량물을 반복적으로 드는 작업의 부하를 평가하기 위한 방법이 NIOSH 들기지수를 적용할 때 고려되지 않는 항목은?
 - ① 들기빈도 ② 수평이동거리
 - ③ 손잡이 조건 ④ 허리 비틀림
- 39. 결함수분석법에 있어 정상사상(top event)이 발생하지 않게 하는 기본사상들의 집합을 무엇이라고 하는가?
 - ① 컷셋(cut set) ② 페일셋(fail set)

- ③ 트루셋(truth set) ④ 패스셋(path set)

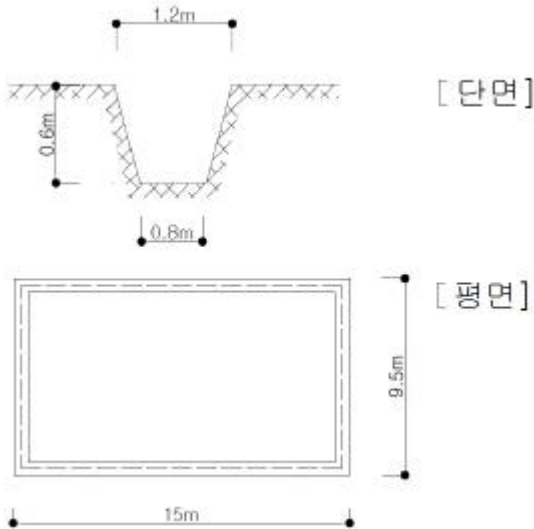
- 40. 그림의 FT도에서 최소 컷셋(minimal cut set)으로 옳은 것은?



- ① {1, 2, 3, 4}
- ② {1, 2, 3}, {1, 2, 4}
- ③ {1, 3, 4}, {2, 3, 4}
- ④ {1, 3}, {1, 4}, {2, 3}, {2, 4}

3과목 : 건설시공학

- 41. 다음 중 파내기 경사각이 가장 큰 토질은?
 - ① 습윤 모래 ② 일반 자갈
 - ③ 건조한 진흙 ④ 건조한 보통흙
- 42. 서중콘크리트의 특징에 관한 설명으로 옳지 않은 것은?
 - ① 콘크리트의 단위수량이 증가한다.
 - ② 콘크리트의 응결이 촉진된다.
 - ③ 균열이 발생하기 쉽다.
 - ④ 슬럼프 로스가 발생하지 않는다.
- 43. 철근의 가공에 관한 설명 중 옳지 않은 것은?
 - ① 한 번 구부린 철근은 다시 펴서 사용해서는 안 된다.
 - ② 철근은 시어 커터(shear cutter)나 전동톱에 의해 절단한다.
 - ③ 인력에 의한 절곡은 규정상 불가하다.
 - ④ 철근은 열을 가하여 절단하거나 절곡해서는 안 된다.
- 44. 지하 4층 상가건물 터파기공사 시 흙막이 오픈컷 방식을 적용하고 지보공 없이 넓은 작업공간을 확보하고 기계화 시공을 실시하여 공기단축을 하고자 할 때 가장 적합한 공법은?
 - ① 비탈지운 오픈컷공법 ② 자립공법
 - ③ 버팀대공법 ④ 어스앵커공법
- 45. 그림과 같은 줄기초 파기에서 파낸 흙을 한 번에 운반 하고자 할 때 4ton 트럭 약 몇 대가 필요한가? (단, 파낸 흙의 부피증가율은 20%, 파낸 흙의 단위중량은 1.8t/m³)



- ① 10대 ② 16대
 - ③ 20대 ④ 25대
46. 철골공사에 활용되는 고력볼트 M24의 표준구멍의 직경으로 옳은 것은?
- ① 25mm ② 26mm
 - ③ 27mm ④ 28mm
47. 철근보관 및 취급에 관한 설명으로 옳지 않은 것은?
- ① 철근고임대 및 간격재는 습기방지를 위하여 직사일광을 받는 곳에 저장한다.
 - ② 철근저장은 물이 고이지 않고 배수가 잘되는 곳이어야 한다.
 - ③ 철근저장 시 철근의 종별, 규격별, 길이별로 적재한다.
 - ④ 저장장소가 바닷가 해안 근처일 경우에는 창고 속에 보관하도록 한다.
48. 시멘트 혼화재로써 규소함금 제조 시 발생하는 폐가스를 집진하여 얻어진 부산물의 초미립자(1 μ m 이하)로서 고강도 콘크리트를 제조하는데 사용하는 혼화재는?
- ① 플라이 애쉬 ② 실리카 흙
 - ③ 고로 슬래그 ④ 포졸란
49. 철근 콘크리트 공사에서 거푸집의 역할에 관한 설명으로 옳지 않은 것은?
- ① 콘크리트의 응결과 경화를 촉진시킨다.
 - ② 콘크리트를 일정한 형상과 치수로 유지시킨다.
 - ③ 콘크리트의 수분누출을 방지한다.
 - ④ 콘크리트에 대한 외기의 영향을 방지한다.
50. 철골공사에서 용접검사 중 초음파 탐상법의 특징이 아닌 것은?
- ① 기록성이 없다.
 - ② 미소한 blow-hole의 검출이 가능하다.
 - ③ 검사속도가 빠른 편이다.
 - ④ 인체에 위험을 미치지 않는다.
51. 도급계약서에 첨부하지 않아도 되는 서류는?
- ① 설계도면 ② 시방서
 - ③ 시공계획서 ④ 현장설명서

52. 콘크리트의 슬럼프를 측정할 때 다짐봉으로 모두 몇 번을 다져야 하는가?
- ① 30회 ② 45회
 - ③ 60회 ④ 75회
53. 콘크리트 공사 시 거푸집 측압의 증가 요인에 관한 설명으로 옳지 않은 것은?
- ① 타설 속도가 빠를수록 증가한다.
 - ② 슬럼프가 클수록 증가한다.
 - ③ 다짐이 적을수록 증가한다.
 - ④ 경화속도가 늦을수록 증가한다.
54. 콘크리트 표준시방서에 따른 거푸집 존치기간이 가장 긴 것은?
- ① 보 밑면 ② 기둥
 - ③ 보 측면 ④ 벽
55. 트렌치와 같은 도랑파기에 가장 적합한 장비명은?
- ① 불도저 ② 리퍼
 - ③ 백호우 ④ 파워쇼벨
56. 건축공사 기간을 결정하는 요소 중 1차적으로 가장 큰 영향을 주는 것은?
- ① 건물의 구조 및 규모 ② 시공자의 능력
 - ③ 금융사정 및 노무사정 ④ 발주자 측의 요구
57. 발주자와 수급자의 상호 신뢰를 바탕으로 팀을 구성해서 프로젝트의 성공과 상호이익 확보를 위하여 공동으로 프로젝트를 집행 및 관리하는 공사계약 방식은?
- ① BOT 방식 ② 파트너링 방식
 - ③ CM 방식 ④ 공동도급 방식
58. 네트워크 공정표에서 결합점이 가지는 여유시간을 무엇이라 하는가?
- ① 액티비티(Activity) ② 더미(Dummy)
 - ③ 패스(Path) ④ 슬랙(Slack)
59. 피어 기초공사와 가장 거리가 먼 용어는?
- ① 트레미 관 ② 디젤 해머
 - ③ 벤토나이트 액 ④ 케이싱 관
60. 현장개설 후 자재수급 계획 시 필요조건이 아닌 것은?
- ① 자재 명세서 ② 납입 계획서
 - ③ 발주·구입시기 ④ 세금계산서

4과목 : 건설재료학

61. 화재에 의한 목재의 가연 발생을 막기 위한 방화법 중 옳지 않은 것은?
- ① 유성페인트 도포 ② 난연처리
 - ③ 불연성 막에 의한 피복 ④ 대 단면화
62. 보통 포틀랜드시멘트와 비교한 고로시멘트의 특징으로 옳지 않은 것은?
- ① 장기강도가 크다.

- ② 해수나 하수 등에 대한 저항성이 우수하다.
 - ③ 미분말로서 초기강도 발현이 용이하다.
 - ④ 초기 수화열이 낮다.
63. 일반적으로 목재의 강도 중 가장 작은 것은?
- ① 압축강도 ② 전단강도
 - ③ 인장강도 ④ 휨강도
64. 단열재의 특성에서 전열의 3요소가 아닌 것은?
- ① 전도 ② 대류
 - ③ 복사 ④ 결로
65. 수경성 미장재료를 시공할 때 주의사항이 아닌 것은?
- ① 적절한 통풍을 필요로 한다.
 - ② 물을 공급하여 양생한다.
 - ③ 습기가 있는 장소에서 시공이 유리하다.
 - ④ 경화 시 직사일광 건조를 피한다.
66. 다음 합성수지 중 투명도가 가장 큰 것은?
- ① 페놀수지 ② 메타크릴수지
 - ③ 네오프렌수지 ④ A.B.S수지
67. 시멘트 혼화재료 중 연행공기를 발생시켜 볼베어링 효과가 나타나도록 하는 것은?
- ① 포졸란 ② 플라이애시
 - ③ AE제 ④ 경화 촉진제
68. 점토의 종류와 제품과의 관계를 나타낸 것 중 옳지 않은 것은?
- ① 토기 - 벽돌 ② 자기 - 기와
 - ③ 도기 - 내장타일 ④ 석기 - 외장타일
69. 바닥강화재의 사용목적과 가장 거리가 먼 것은?
- ① 내마모성 증진 ② 내화학적 증진
 - ③ 분진방지성 증진 ④ 내수성 증진
70. 다음 중 방청도료와 가장 거리가 먼 것은?
- ① 알루미늄 페인트 ② 역청질 페인트
 - ③ 워시 프라이머 ④ 오일 서페이스
71. 염화비닐과 질산비닐을 주원료로 하여 석면, 펄프 등을 충전제로 하고 안료를 혼합하여 롤러로 성형 가공한 것으로 폭 90cm, 두께 2.5mm 이하의 두루마리형으로 되어 있는 것은?
- ① 염화비닐 타일 ② 아스팔트 타일
 - ③ 폴리스티렌 타일 ④ 비닐 시트
72. 각종 석재에 대한 설명으로 옳지 않은 것은?
- ① 대리석은 강도가 매우 높지만 내화성이 낮고 풍화되기 쉬우며 산에 약하기 때문에 실외용으로 적합하지 않다.
 - ② 점판암은 박판으로 재취할 수 있으므로 슬레이트로서 지붕 등에 사용된다.
 - ③ 화강암은 견고하고 대형재를 생산할 수 있으며 외장재로 사용이 가능하다.
 - ④ 응회암은 화성암의 일종으로 내화벽 또는 구조재 등에 쓰인다.

73. 보통포틀랜드시멘트의 비중에 관한 설명으로 옳지 않은 것은?
- ① 동일한 시멘트의 경우에 풍화한 것일수록 비중이 작아진다.
 - ② 일반적으로 3.15 정도이다.
 - ③ 르샤틀리에의 비중법으로 측정된다.
 - ④ 소성온도와 상관없이 일정하며, 제조 직후의 값이 가장 작다.
74. 수밀콘크리트의 배합에 관한 설명으로 옳지 않은 것은?
- ① 배합은 콘크리트의 소요품질이 얻어지는 범위 내에서 단위수량 및 물결합재비를 가급적 적게 한다.
 - ② 콘크리트의 소요 슬럼프는 가급적 크게 하고 210mm 이하가 되도록 한다.
 - ③ 콘크리트의 워커빌리티를 개선시키기 위해 공기연행제, 공기연행감수제 또는 고성능 공기연행감수제를 사용하는 경우라도 공기량은 4% 이하가 되게 한다.
 - ④ 물결합재비는 50% 이하를 표준으로 한다.
75. 목재의 방부제 처리법 중 가장 침투깊이가 깊어 방부효과가 크고 내구성이 양호한 것은?
- ① 침지법 ② 도포법
 - ③ 가압주입법 ④ 상압주입법
76. 벽, 기둥 등의 모서리를 보호하기 위하여 미장바름질을 할 때 붙이는 보호용 철물은?
- ① 줄눈대 ② 코너비드
 - ③ 드라이브 핀 ④ 조이너
77. 흡음재료의 특성에 대한 설명으로 옳은 것은?
- ① 유공판재로는 재료내부의 공기진동으로 고음역의 흡음효과를 발휘한다.
 - ② 판상재로는 뒷면의 공기층에 강제진동으로 흡음효과를 발휘한다.
 - ③ 다공질재로는 적당한 크기나 모양의 관통구멍을 일정 간격으로 설치하여 흡음효과를 발휘한다.
 - ④ 유공판재로는 연질성유판, 흡음텍스가 있다.
78. 다음 점착제 중에서 내수성이 가장 강한 것은?
- ① 아교 ② 카세인
 - ③ 실리콘수지 ④ 혈액알부민
79. 시멘트의 저장과 관련된 기준으로 옳지 않은 것은?
- ① 3개월 이하 단기간 저장한 시멘트는 굳은 덩어리가 있더라도 사용이 가능하다.
 - ② 시멘트를 쌓아올리는 높이는 13포대 이하로 하는 것이 바람직하다.
 - ③ 시멘트의 온도는 일반적으로 50℃정도 이하를 사용하는 것이 좋다.
 - ④ 시멘트는 방습적인 구조로 된 사일로 또는 창고에 품종별로 구분하여 저장하여야 한다.
80. 알루미늄에 관한 설명으로 옳지 않은 것은?
- ① 250~300℃에서 풀림한 것은 콘크리트 등의 알칼리에 침식되지 않는다.
 - ② 비중은 철의 1/3 정도이다.

- ③ 전연성이 좋고 내식성이 우수하다.
- ④ 온도가 상승함에 따라 인장강도가 급격히 감소하고 600℃에 거의 0이 된다.

5과목 : 건설안전기술

81. 화물용 승강기를 설계하면서 와이어로프의 안전하중은 10ton 이라면 로프의 가닥수를 얼마로 하여야 하는가? (단, 와이어로프 한 가닥의 파단강도는 4ton이며, 화물용 승강기의 와이어로프의 안전율은 6으로 한다.)
- ① 10가닥 ② 15가닥
 - ③ 20가닥 ④ 30가닥
82. 다음 중 건설공사관리의 주요 기능이라 볼 수 없는 것은?
- ① 안전관리 ② 공정관리
 - ③ 품질관리 ④ 재고관리
83. 추락재해를 방지하기 위하여 10cm 그물코인 방망을 설치할 때 방망과 바닥면 사이의 최소 높이로 옳은 것은? (단, 설치된 방망의 단변 방향 길이 L=2m, 장변방향 방망의 지지간격 A=3m 이다.)
- ① 2.0m ② 2.4m
 - ③ 3.0m ④ 3.4m
84. 다음은 작업으로 인하여 물체가 떨어지거나 날아올 위험이 있는 경우에 조치하여야 하는 사항이다. 빈 칸에 알맞은 내용으로 옳은 것은?

낙하물 방지망 또는 방호선반을 설치하는 경우 높이 10m 이내마다 설치하고, 내민 길이는 벽면으로부터 () 이상으로 할 것

- ① 2m ② 2.5m
 - ③ 3m ④ 3.5m
85. 안전난간의 구조 및 설치기준으로 옳지 않은 것은?
- ① 안전난간은 상부난간대, 중간난간대, 발끝막이판, 난간기둥으로 구성할 것
 - ② 상부난간대와 중간난간대는 난간 길이 전체에 걸쳐 바닥면 등과 평행을 유지할 것
 - ③ 발끝막이판은 바닥면 등으로부터 10cm 이상의 높이를 유지할 것
 - ④ 안전난간은 구조적으로 가장 취약한 지점에서 가장 취약한 방향으로 작용하는 80kg 이상의 하중에 견딜수 있는 튼튼한 구조일 것
86. 철골공사에서 기둥의 건립작업 시 앵커볼트를 매립할 때 요구되는 정밀도에서 기둥중심은 기준선 및 인접기둥의 중심으로부터 얼마 이상 벗어나지 않아야 하는가?
- ① 3mm ② 5mm
 - ③ 7mm ④ 10mm
87. 철공공사의 용접, 용단작업에 사용되는 가스의 용기는 최대 몇 ℃ 이하로 보존해야 하는가?
- ① 25℃ ② 36℃
 - ③ 40℃ ④ 48℃
88. 강재 거푸집과 비교한 합판 거푸집의 특성이 아닌 것은?

- ① 외기 온도의 영향이 적다.
- ② 녹이 슬지 않음으로 보관하기가 쉽다.
- ③ 중량이 무겁다.
- ④ 보수가 간단하다.

89. 철골 작업을 중지해야 할 강설량 기준으로 옳은 것은?
- ① 강설량이 시간당 1mm 이상인 경우
 - ② 강설량이 시간당 5mm 이상인 경우
 - ③ 강설량이 시간당 1cm 이상인 경우
 - ④ 강설량이 시간당 5cm 이상인 경우
90. 현장에서 가설통로의 설치 시 준수사항으로 옳지 않은 것은?
- ① 건설공사에 사용하는 높이 8m 이상인 비계다리에는 10m 이내마다 계단참을 설치할 것
 - ② 수직갱에 가설된 통로의 길이가 15m 이상인 때에는 10m 이내마다 계단참을 설치할 것
 - ③ 경사가 15°를 초과하는 때에는 미끄러지지 아니하는 구조로 할 것
 - ④ 경사는 30° 이하로 할 것
91. 토석붕괴의 요인 중 외적 요인이 아닌 것은?
- ① 토석의 강도저하
 - ② 사면, 법면의 경사 및 기울기의 증가
 - ③ 절토 및 성토 높이의 증가
 - ④ 공사에 의한 진동 및 반복하중의 증가
92. 콘크리트의 양생 방법이 아닌 것은?
- ① 습윤 양생 ② 건조 양생
 - ③ 증기 양생 ④ 전기 양생
93. 말뚝박기 해머(hammer)중 연약지반에 적합하고 상대적으로 소음이 적은 것은?
- ① 드롭 해머(drop hammer)
 - ② 디젤 해머(diesel hammer)
 - ③ 스팀 해머(steam hammer)
 - ④ 바이브로 해머(vibro hammer)
94. 사다리를 설치하여 사용함에 있어 사다리 지주 끝에 사용하는 미끄럼 방지재료로 적당하지 않은 것은?
- ① 고무 ② 코르크
 - ③ 가죽 ④ 비닐
95. 다음은 지붕 위에서의 위험방지를 위한 내용이다. 빈칸에 알맞은 수치로 옳은 것은?

슬레이트, 선라이트(sunlight) 등 강도가 약한 재료로 덮은 지붕위에서 작업을 할 때에 발이 빠지는 등 근로자가 위험해질 우려가 있는 경우 폭 () 이상의 발판을 설치하거나 안전방망을 치는 등 근로자의 위험을 방지하기 위하여 필요한 조치를 하여야 한다.

- ① 20cm ② 25cm
- ③ 30cm ④ 40cm

96. 옥외에 설치되어 있는 주행크레인에 대하여 이탈방지장치를 작동시키는 등 이탈 방지를 위한 조치를 하여야 하는 순간 풍속 기준은?
 ① 초당 10m 초과 ② 초당 20m 초과
 ③ 초당 30m 초과 ④ 초당 40m 초과
97. 공사종류 및 규모별 안전관리비 계상기준표에서 공사종류의 명칭에 해당되지 않는 것은?
 ① 철도·케도신설공사 ② 일반건설공사(병)
 ③ 중건설공사 ④ 특수 및 기타건설공사
98. 철골조립 공사 중에 볼트작업을 하기 위해 주체인 철골에 매달아서 작업발판으로 이용하는 비계는?
 ① 달비계 ② 말비계
 ③ 달대비계 ④ 선반비계
99. 기계가 서 있는 지면보다 높은 곳을 파는 작업에 가장 적합한 굴착기계는?
 ① 파워셔블 ② 드레그라인
 ③ 백호우 ④ 클램셸
100. 이동식 사다리를 설치하여 사용하는 경우의 준수 기준으로 옳지 않은 것은?
 ① 길이가 6m를 초과해서는 안된다.
 ② 다리의 벌림은 벽 높이의 1/4 정도가 적당하다.
 ③ 미끄럼방지 발판은 인조고무 등으로 마감한 실내용을 사용하여야 한다.
 ④ 벽면 상부로부터 최소한 90cm 이상의 연장길이가 있어야 한다.

1	2	3	4	5	6	7	8	9	10
①	③	②	②	④	①	①	④	④	③
11	12	13	14	15	16	17	18	19	20
②	②	④	②	④	③	①	①	③	①
21	22	23	24	25	26	27	28	29	30
①	④	②	④	③	③	①	④	③	①
31	32	33	34	35	36	37	38	39	40
③	②	④	②	①	④	②	②	④	②
41	42	43	44	45	46	47	48	49	50
③	④	③	④	②	③	①	②	①	②
51	52	53	54	55	56	57	58	59	60
③	④	③	①	③	①	②	④	②	④
61	62	63	64	65	66	67	68	69	70
①	③	②	④	①	②	③	②	④	④
71	72	73	74	75	76	77	78	79	80
④	④	④	②	③	②	②	③	①	①
81	82	83	84	85	86	87	88	89	90
②	④	②	①	④	②	③	③	③	①
91	92	93	94	95	96	97	98	99	100
①	②	④	④	③	③	②	③	①	④