



- 17. 다음 중 초등학교 저학년에 가장 적당한 학교운영방식은?  
 ① 일반교실, 특별교실형(U+V형) ② 교과교실형(V형)  
 ③ 종합교실형(U형) ④ 플라톤형(P형)
- 18. 아파트 단지 내 주동배치 시 고려하여야 할 사항으로 옳지 않은 것은?  
 ① 단지 내 커뮤니티가 자연스럽게 형성되도록 한다.  
 ② 옥외주차장을 이용하여 충분한 오픈스페이스를 확보한다.  
 ③ 주동 배치계획에서 일조, 풍향, 방화 등에 유의해야 한다.  
 ④ 다양한 배치기법을 통하여 개성적인 생활공간으로서의 옥외공간이 되도록 한다.
- 19. 상점의 스톱 프런트(stop front) 형식을 개방형, 폐쇄형, 혼합형으로 분류할 경우, 다음 중 일반적으로 개방형의 적용이 가장 곤란한 상점은?  
 ① 서점 ② 제과점  
 ③ 귀금속점 ④ 일용품점
- 20. 단독주택의 각 실 계획에 관한 설명으로 옳지 않은 것은?  
 ① 거실은 남북방향으로 긴 것이 좋다.  
 ② 욕실의 천장은 약간 경사지게 함이 좋다.  
 ③ 거실과 정원은 유기적으로 시각적 연결을 갖게 한다.  
 ④ 침실의 침대는 머리쪽에 창을 두지 않는 것이 좋다.

**2과목 : 건축시공**

- 21. 목공사에서 건축연면적(m<sup>2</sup>)당 먹매김의 품이 가장 많이 소요되는 건축물은?  
 ① 고급주택 ② 학교  
 ③ 사무소 ④ 은행
- 22. 철골구조의 판보에 수직스티프너를 사용하는 경우는 어떤 힘에 저항하기 위함인가?  
 ① 인장력 ② 전단력  
 ③ 휨모멘트 ④ 압축력
- 23. 다음은 기성콘크리트 말뚝의 중심간격에 관한 기준이다. A와 B에 각각 들어갈 내용으로 옳은 것은?

기성콘크리트 말뚝을 타설할 때 그 중심간격은 말뚝머리 지름의 ( A )배 이상 또한 ( B )mm 이상으로 한다.

- ① A : 1.5, B : 650      ② A : 1.5, B : 750  
 ③ A : 2.5, B : 650      ④ A : 2.5, B : 750
- 24. 가설공사 시 설치하는 벤치마크(Bench Mark)에 관한 설명으로 옳지 않은 것은?  
 ① 건물 높이 및 위치의 기준이 되는 표식이다.  
 ② 비, 바람 또는 공사 중의 지반 침하, 진동 등에 의해서 이동될 수 있는 곳은 피한다.  
 ③ 건물이 완성된 후에도 쉽게 확인할 수 있는 곳을 선정한다.  
 ④ 점검작업의 번잡을 피하기 위하여 가급적 한 장소에 설

치한다.

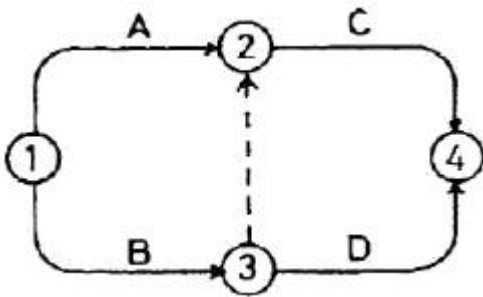
- 25. 다음 미장공법 중 균열이 가장 적게 생기는 것은?  
 ① 회반죽 바름 ② 돌로마이트 플라스틱 바름  
 ③ 경석고 플라스틱 바름 ④ 시멘트 모르타르 바름
- 26. 조적조에서 테두리보를 설치하는 이유로 옳지 않은 것은?  
 ① 횡력에 대한 수직균열을 방지하기 위하여  
 ② 내력벽을 일체로 하여 하중을 균등히 분포시키기 위하여  
 ③ 지붕, 바닥 및 벽체의 하중을 내력벽에 전달하기 위하여  
 ④ 가로 철근의 끝을 정착시키기 위하여
- 27. 다음 중 유성페인트의 구성 성분으로 옳지 않은 것은?  
 ① 안료 ② 건성유  
 ③ 광명단 ④ 건조제
- 28. 현장타설 말뚝공법에 해당되지 않는 것은?  
 ① 슛크리트 공법 ② 리버스 서클레이션 공법  
 ③ 어스드릴 공법 ④ 베노토 공법
- 29. 흙을 파낸 후 토양의 부피 변화가 가장 큰 것은?  
 ① 모래 ② 보통흙  
 ③ 점토 ④ 자갈
- 30. 콘크리트 골재에 요구되는 특성으로 옳지 않은 것은?  
 ① 골재의 입형은 편평, 세장하거나 예각으로 된 것은 좋지 않다.  
 ② 충분한 수분의 흡수를 위하여 굵은 골재의 공극률은 큰 것이 좋다.  
 ③ 골재의 강도는 경화 시멘트페이스트의 강도 이상이어야 한다.  
 ④ 입도는 조립에서 세립까지 균등히 혼합되게 한다.
- 31. 일반적인 일식도급 계약제도를 건축주의 입장에서 볼 때 그 장점과 거리가 먼 것은?  
 ① 재도급된 금액이 원도급 금액보다 고가(高價)로 되므로 공사비가 상승한다.  
 ② 계약 및 감독이 비교적 간단하다.  
 ③ 공사 시작 전 공사비를 정할 수 있으며 합리적으로 자금 계획을 수립할 수 있다.  
 ④ 공사전체의 진척이 원활하다.
- 32. 콘크리트 거푸집을 조기에 제거하고 단시일에 소요강도를 내기 위한 양생 방법은?  
 ① 습윤양생 ② 전기양생  
 ③ 피막양생 ④ 증기양생
- 33. 콘크리트용 골재의 함수상태에서 유효흡수량을 옳게 설명한 것은?  
 ① 표면건조내부포화상태와 절대건조상태의 수량의 차이  
 ② 공기중에서의 건조상태와 표면건조내부포화 상태의 수량의 차이  
 ③ 습윤상태와 표면건조내부포화상태의 수량의 차이  
 ④ 습윤상태와 절대건조상태와의 수량의 차이
- 34. 방수공사에 관한 설명으로 옳지 않은 것은?

- ① 방수모르타르는 보통 모르타르에 비해 접착력이 부족한 편이다.
- ② 시멘트 액체방수는 면적이 넓은 경우 익스팬션조인트를 설치해야 한다.
- ③ 아스팔트 방수층은 바닥, 벽 모든 부분에 방수증 보호누름을 해야 한다.
- ④ 스트레이트 아스팔트의 경우 신축이 좋고, 내구력이 좋아 옥외방수에도 사용 가능하다.

35. 고로시멘트의 특징이 아닌 것은?

- ① 건조수축이 현저하게 적다.
- ② 화학저항성이 높아 해수 등에 접하는 콘크리트에 적합하다.
- ③ 수화열이 적어 매스콘크리트에 유리하다.
- ④ 장기간 습윤보양이 필요하다.

36. 다음 공정표에서 종속관계에 관한 설명으로 옳지 않은 것은?



- ① C는 A작업에 종속된다.    ② C는 B작업에 종속된다.
- ③ D는 A작업에 종속된다.    ④ D는 B작업에 종속된다.

37. 아일랜드 컷 공법의 시공순서와 역순으로 흙파기를 하는 공법은?

- ① 케이슨 공법                    ② 타이 로드 공법
- ③ 트랜치 컷 공법                ④ 오픈 컷 공법

38. 다음 중 기경성 재료에 해당하는 것은?

- ① 순석고 플라스터                ② 혼합석고 플라스터
- ③ 돌로마이트 플라스터        ④ 시멘트 모르타르

39. 재료를 섞고 몰드를 찍은 후 한번 구워 비스킷(biscuit)을 만든 후 유약을 바르고 다시 한번 구워낸 타일을 의미하는 것은?

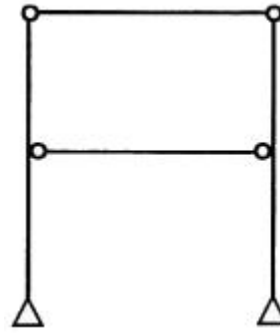
- ① 내장타일                        ② 시유타일
- ③ 무유타일                        ④ 표면처리타일

40. 목구조의 2층 마루틀 중 복도 또는 간사이가 작을 때 보를 쓰지 않고 층도리와 간막이 도리에 직접 장선을 걸쳐 대고 그 위에 마루널을 깔 것은?

- ① 동바리마루틀                    ② 흘마루틀
- ③ 보마루틀                        ④ 짠마루틀

**3과목 : 건축구조**

41. 그림과 같은 구조물의 판별로 옳은 것은?

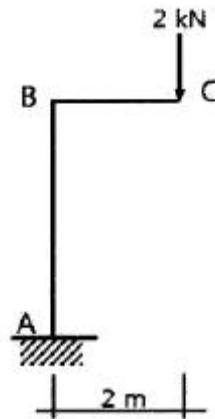


- ① 안정, 정정                      ② 안정, 1차 부정정
- ③ 안정, 2차 부정정                ④ 불안정

42. 처짐을 계산하지 않는 경우 철근 콘크리트 보의 최소두께 규정으로 옳은 것은? (단,  $l$ =보의 경간,  $w_c$ =Mkg/m<sup>3</sup>,  $f_y$ =MPa 사용)

- ① 단순지지 :  $l/15$                 ② 양단연속 :  $l/24$
- ③ 1단연속 :  $l/18.5$                 ④ 캔틸레버 :  $l/10$

43. 다음 구조물에서 A점의 휨모멘트  $M_A$ 의 크기는?



- ① 2kN·m                            ② 4kN·m
- ③ 6kN·m                            ④ 8kN·m

44. 기초의 부동침하를 방지하는데 적절하지 않은 조치는?

- ① 구조물 전체의 하중을 기초에 균등히 분포시킨다.
- ② 말뚝 또는 피어기초를 고려한다.
- ③ 기초 상호간을 강(Rigid)접합으로 연결을 한다.
- ④ 한 건물에서의 기초 설치 시 가급적 다른 종류의 기초로 한다.

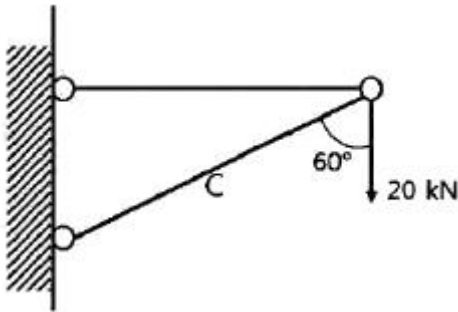
45. 철근콘크리트구조에서 철근 가공 시 표준갈고리에 관한 설명으로 옳지 않은 것은?

- ① 주철근의 표준갈고리는 90°표준갈고리와 180°표준갈고리가 있다.
- ② 주철근의 90°표준갈고리는 구부린 끝에서 12d<sub>b</sub> 이상 더 연장하여야 한다.
- ③ 띠철근과 스테럽의 표준갈고리는 60°표준갈고리와 90°표준갈고리가 있다.
- ④ D25 이하의 철근으로 135°표준갈고리를 만드는 경우, 구부린 끝에서 6d<sub>b</sub> 이상 더 연장 하여야 한다.

46. 고정하중(D) 2kN/m<sup>2</sup>과 활하중(L) 3kN/m<sup>2</sup>이 구조물에 작용할 경우 계수하중(U)을 구하면? (단, 건축구조기준, 일반건축물의 경우임)

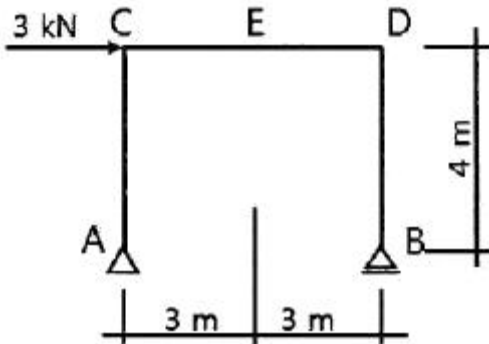
- ① 6.0kN/m<sup>2</sup>                      ② 6.4kN/m<sup>2</sup>
- ③ 6.8kN/m<sup>2</sup>                      ④ 7.2kN/m<sup>2</sup>

47. 그림과 같은 구조물의 부재 C에 작용하는 압축력은?



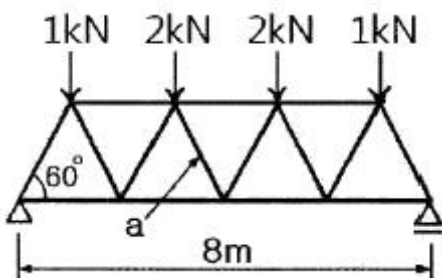
- ① 10kN                              ② 20kN
- ③ 30kN                              ④ 40kN

48. 그림에서 E점의 휨모멘트를 구하면?



- ① 12kN·m                          ② 6kN·m
- ③ 4kN·m                          ④ 3kN·m

49. 그림의 트러스에서 a부재의 부재력은? (단, 트러스를 구성하는 삼각형은 정삼각형임)

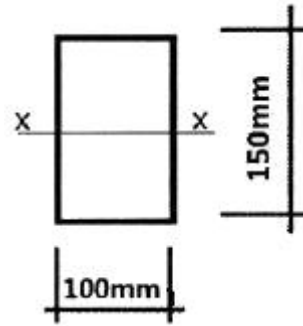


- ① 0                                      ② 2kN
- ③ 2√2kN                              ④ √3kN

50. 강구조 접합부는 최소 얼마 이상을 지지하도록 설계되어야 하는가? (단, 연결재, 새그로드 또는 띠장은 제외)

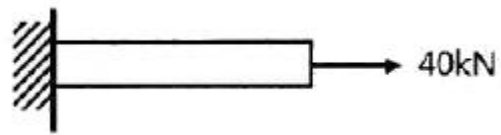
- ① 15kN                              ② 25kN
- ③ 35kN                              ④ 45kN

51. 그림과 같은 단면에서 허용휨응력도가 8MPa일 때 중심축 (x-x)에 대한 휨모멘트 값은?



- ① 3kN·m                              ② 4 kN·m
- ③ 8kN·m                              ④ 10kN·m

52. 그림과 같은 지름 32mm의 원형막대에 40kN의 인장력이 작용할 때 부재단면에 발생하는 인장응력도는?



- ① 39.8MPa                          ② 49.8MPa
- ③ 59.8MPa                          ④ 69.8MPa

53. 건축구조별 특징에 관한 설명으로 옳지 않은 것은?

- ① 돌구조는 주요구조부를 석재를 써서 구성한 것으로 내구적이거나 횡력에 약하다.
- ② 벽돌구조는 지진과 바람 같은 횡력에 약하고 균열이 생기기 쉽다.
- ③ 철골철근콘크리트구조는 철골구조에 비해 내화성이 부족하다.
- ④ 보강블록조는 블록의 빈 속에 철근을 배근하고 콘크리트를 채워 넣은 것이다.

54. 철근콘크리트보에서 철근과 콘크리트간의 부착력이 부족할 때 부착력을 증가시키는 방법으로서 가장 적절한 것은?

- ① 고강도철근을 사용한다.
- ② 콘크리트의 물시멘트비를 증가시킨다.
- ③ 인장철근의 주장을 증가시킨다.
- ④ 압축철근의 단면적을 증가시킨다.

55. 특수고력볼트인 T.S볼트를 구성하고 있는 요소와 거리가 먼 것은?

- ① 너트                                      ② 핀테일
- ③ 평와셔                                      ④ 필러플레이트

56. 콘크리트의 공칭전단강도(Vc)가 36kN이고, 전단보강근에 의한 공칭전단강도(Vs)가 24kN일 때 설계전단력(φVn)으로 옳은 것은?

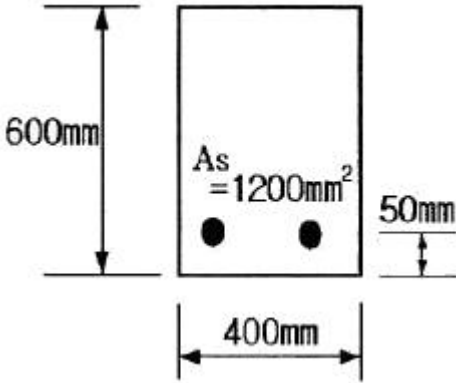
- ① 45kN                              ② 51kN
- ③ 56kN                              ④ 60kN

57. 등분포 하중을 받는 단순보의 최대처짐공식으로 옳은 것은?

- ①  $\frac{3wl^4}{192EI}$                               ②  $\frac{5wl^4}{384EI}$

③  $\frac{wl^4}{120EI}$       ④  $\frac{7wl^4}{384EI}$

58. 다음 단면의 공칭 휨강도 Mn을 구하면? (단,  $f_{ck}=30MPa$ ,  $f_y=300MPa$ 이다.)



- ① 132.2kN·m      ② 160.5kN·m  
③ 191.6kN·m      ④ 222.2kN·m

59. 구조물의 지점은 이동지점, 회전지점, 고정지점으로 구분되 어진다. 각각의 지점에 대한 반력의 수로 알맞은 것은?

- ① 이동지점-1개, 회전지점-2개, 고정지점-3개  
② 이동지점-2개, 회전지점-1개, 고정지점-3개  
③ 이동지점-1개, 회전지점-3개, 고정지점-2개  
④ 이동지점-3개, 회전지점-1개, 고정지점-2개

60. 기초 크기 3.0m×3.0m의 독립기초가 축방향력  $N=60kN$ (기 초자중 포함), 휨모멘트  $M=10kN\cdot m$ 을 받을 때 기초 저면의 편심거리는 약 얼마인가?

- ① 0.10m      ② 0.17m  
③ 0.21m      ④ 0.34m

**4과목 : 건축설비**

61. 지름이 100mm인 관속을 통과하는 유체의 유량이  $0.1m^3/s$  인 경우, 이 유체의 유속은?

- ① 9.8m/s      ② 10.7m/s  
③ 11.5m/s      ④ 12.7m/s

62. 전기실에 설치된 변압기 등의 발열량은 46.5kW이다. 32℃ 의 외기를 이용하여 전기실 실내를 40℃로 유지하고자 할 경우 도입해야 할 필요 외기량은? (단, 공기의 비열은  $1.01kJ/kg\cdot K$ , 공기의 밀도는  $1.2kg/m^3$ 이다.)

- ① 약  $5000m^3/h$       ② 약  $17265m^3/h$   
③ 약  $20834m^3/h$       ④ 약  $25100m^3/h$

63. 옥내소화전설비에 관한 설명으로 옳은 것은?

- ① 송수구는 지면으로부터 높이가 0.5m 이상 1m 이하의 위치에 설치한다.  
② 옥내소화전 노즐선단의 방수압력은 0.1MPa 이상이어야 한다.  
③ 수원은 그 저수량이 옥내소화전의 설치개수가 가장 많은 층의 설치개수에  $1.3m^3$ 를 공급할 수 이상이어야 한다.  
④ 옥내소화전용 펌프의 토출량은 옥내소화전이 가장 많이 설치된 층의 설치개수에 100L/min를 공급할 수 이상이어야 한다.

야 한다.

64. 인터폰설비의 통화망 구성 방식에 속하지 않는 것은?

- ① 상호식      ② 복합식  
③ 모자식      ④ 연결식

65. 자동화재탐지설비의 감지기 중 감지기 주위의 공기가 일정한 농도의 연기를 포함하게 되면 동작하는 것은?

- ① 차동식      ② 정온식  
③ 보상식      ④ 이온화식

66. 건축물의 냉방부하를 감소시키기 위한 유리창 계획으로 옳지 않은 것은?

- ① 유리창의 면적을 작게 한다.  
② 반사율이 큰 유리를 사용한다.  
③ 차폐계수가 큰 유리를 사용한다.  
④ 열관류율이 작은 유리를 사용한다.

67. 루프통기의 효과를 높이는 역할과 함께 배수·통기 양 계통 간의 공기의 유통을 원활히 하기 위해 설치하는 통기관은?

- ① 습통기관      ② 도피통기관  
③ 각개통기관      ④ 공용통기관

68. 배수트랩의 봉수 파괴 원인에 속하지 않는 것은?

- ① 증발현상      ② 통기관 설치  
③ 자기사이폰 작용      ④ 감압에 의한 흡입 작용

69. 급탕량의 산정방법에 속하지 않는 것은?

- ① 급탕단위에 의한 방법      ② 사용인원수에 의한 방법  
③ 사용기구수에 의한 방법      ④ 피크로드 시간에 의한 방법

70. 다음 중 BOD 제거율[%]을 나타낸 식으로 옳바른 것은?

- ①  $\frac{\text{유입수 BOD} - \text{유출수 BOD}}{\text{유입수 BOD}} \times 100$   
②  $\frac{\text{유출수 BOD} - \text{유입수 BOD}}{\text{유입수 BOD}} \times 100$   
③  $\frac{\text{유입수 BOD} - \text{유출수 BOD}}{\text{유출수 BOD}} \times 100$   
④  $\frac{\text{유출수 BOD} - \text{유입수 BOD}}{\text{유출수 BOD}} \times 100$

71. 펌프의 특성곡선에서 나타나지 않는 항목은?

- ① 효율      ② 유속  
③ 양정      ④ 동력

72. 220[V], 400[W] 전열기를 110[V]에서 사용하였을 경우 소비전력[W]은?

- ① 50[W]      ② 100[W]  
③ 200[W]      ④ 400[W]

73. 건축물에서 냉각탑을 설치하는 주된 목적은?  
 ① 공기를 가습하기 위하여  
 ② 공기의 흐름을 조절하기 위하여  
 ③ 오염된 공기를 세정시키기 위하여  
 ④ 냉동기의 응축열을 제거하기 위하여
74. 백열전구와 비교한 형광램프의 특징으로 옳지 않은 것은?  
 ① 효율이 높다.  
 ② 휘도가 낮다.  
 ③ 수명이 길다.  
 ④ 전원 전압의 변동에 대하여 광속 변동이 크다.
75. 습공기에 관한 설명으로 옳지 않은 것은?  
 ① 건구온도가 낮아지면 비체적은 감소한다.  
 ② 상대습도 100%인 경우 습구온도와 노점온도는 동일하다.  
 ③ 열수분비는 엔탈피의 변화량을 습구온도 변화량으로 나눈 값이다.  
 ④ 습공기를 가열하면 상대습도는 감소하나 절대 습도는 변하지 않는다.
76. 공기조화방식 중 2중덕트방식에 관한 설명으로 옳지 않은 것은?  
 ① 혼합상자에서 소음과 진동이 생긴다.  
 ② 부하특성이 다른 다수의 실이나 존에도 적용할 수 있다.  
 ③ 덕트 스페이스가 작으며 습도의 완벽한 조절이 용이하다.  
 ④ 냉·온풍의 혼합으로 인한 혼합손실이 있어서 에너지 소비량이 많다.
77. 소화설비 중 스프링클러설비에 관한 설명으로 옳지 않은 것은?  
 ① 초기 화재 진압에 효과가 크다.  
 ② 소화기능은 있으나 경보기능은 없다.  
 ③ 물로 인한 2차 피해가 발생할 수 있다.  
 ④ 고층 건축물이나 지하층의 소화에 적합하다.
78. 양수량이 2400L/min, 전양정 9m인 양수 펌프의 축동력은?  
 (단, 펌프의 효율은 70%이다.)  
 ① 4.53kW                      ② 5.04kW  
 ③ 6.35kW                      ④ 7.14kW
79. 바닥복사난방에 관한 설명으로 옳지 않은 것은?  
 ① 실내의 쾌적감이 높다.  
 ② 바닥의 이용도가 높다.  
 ③ 방을 개방상태로 하여도 난방효과가 있다.  
 ④ 방열량 조절이 용이하여 간헐난방에 적합하다.
80. 증기난방의 응축수 환수방식 중 환수가 가장 원활하고 신속하게 이루어지는 것은?  
 ① 진공식                      ② 기계식  
 ③ 중력식                      ④ 복관식
81. 부설주차장 설치대상 시설물인 옥외수영장의 연면적이 15000m<sup>2</sup>, 정원이 1800명인 경우 설치해야 하는 부설 주차장의 최소 주차대수는?  
 ① 75대                              ② 100대  
 ③ 120대                            ④ 150대
82. 주차장에서 장애인전용 주차단위구획의 최소 크기는? (단, 평행주차형식 외의 경우)  
 ① 너비 2.0m, 길이 3.6m      ② 너비 2.3m, 길이 5.0m  
 ③ 너비 2.5m, 길이 5.1m      ④ 너비 3.3m, 길이 5.0m
83. 특별피난계단에 설치하는 배연설비의 구조에 관한 기준 내용으로 옳지 않은 것은?  
 ① 배연구는 평상시에는 닫힌 상태를 유지할 것  
 ② 배연구 및 배연풍도는 평상시에 사용하는 굴뚝에 연결할 것  
 ③ 배연구에 설치하는 수동개방장치 또는 자동 개방장치는 손으로도 열고 닫을 수 있도록 할 것  
 ④ 배연기는 배연구의 열림에 따라 자동적으로 작동하고, 충분한 공기배출 또는 가압능력이 있을 것
84. 건축법령상 초고층 건축물의 정의로 옳은 것은?  
 ① 층수가 30층 이상이거나 높이가 90m 이상인 건축물  
 ② 층수가 30층 이상이거나 높이가 120m 이상인 건축물  
 ③ 층수가 50층 이상이거나 높이가 150m 이상인 건축물  
 ④ 층수가 50층 이상이거나 높이가 200m 이상인 건축물
85. 각 층의 거실 바닥면적이 3000m<sup>2</sup>인 지하 3층 지상 12층의 숙박시설을 건축하고자 할 때, 설치하여야 하는 승용승강기의 최소 대수는? (단, 16인승 승용승강기를 설치하는 경우)  
 ① 4대                              ② 5대  
 ③ 9대                              ④ 10대
86. 지역의 환경을 쾌적하게 조성하기 위하여 대통령령으로 정하는 용도와 규모의 건축물에 일반이 사용할 수 있도록 대통령령으로 정하는 기준에 따라 소규모 휴식시설 등의 공개공지 또는 공개 공간을 설치하여야 하는 대상 지역에 속하지 않는 것은?  
 ① 준주거지역                      ② 준공업지역  
 ③ 보전녹지지역                    ④ 일반주거지역
87. 건축법령상 의료시설에 속하지 않는 것은?  
 ① 치과의원                      ② 한방병원  
 ③ 요양병원                      ④ 마약진료소
88. 자연녹지지역 안에서 건축할 수 있는 건축물의 용도에 속하지 않는 것은?  
 ① 아파트                      ② 운동시설  
 ③ 노유자시설                      ④ 제1종 근린생활시설
89. 다음은 주차전용건축물에 관한 기준 내용이다. ( )안에 속하지 않는 건축물의 용도는?

주차전용건축물이란 건축물의 연면적 중 주차장으로 사용되는 부분의 비율이 95% 이상인 것을 말한다. 다만, 주차장 외의 용도로 사용되는 부분이 ( )인 경우에는 주차장으로 사용되는 부분의 비율이 70%이상인 것을 말한다.

- ① 단독주택                      ② 종교시설
- ③ 교육연구시설                ④ 문화 및 집회시설

90. 다음은 건축물이 있는 대지의 분할 제한에 관한 기준 내용이다. 밑줄 친 대통령령으로 정하는 범위 내용으로 옳지 않은 것은?

건축물이 있는 대지는 대통령령으로 정하는 범위에서 해당 지방자치단체의 조례로 정하는 면적에 못 미치게 분할 할 수 없다.

- ① 주거지역 : 50m<sup>2</sup> 이상                      ② 상업지역 : 150m<sup>2</sup> 이상
- ③ 공업지역 : 150m<sup>2</sup> 이상                      ④ 녹지지역 : 200m<sup>2</sup> 이상

91. 다음은 건축법령상 건축물의 점검 결과 보고에 관한 기준 내용이다. ( )안에 알맞은 것은?

건축물의 소유자나 관리자는 정기점검이나 수시 점검을 실시하였을 때에는 그 점검을 마친 날부터 ( ) 이내에 해당 특별자치시장·특별자치도지사 또는 시장·군수·구청장에게 결과를 보고하여야 한다.

- ① 10일                                      ② 14일
- ③ 30일                                      ④ 60일

92. 종교시설의 용도에 쓰이는 건축물에서 집회실의 반자 높이는 최소 얼마 이상으로 하여야 하는가? (단, 집회실의 바닥면적은 300m<sup>2</sup>이며, 기계환기 장치를 설치하지 않은 경우)

- ① 2.1m                                      ② 2.4m
- ③ 3.3m                                      ④ 4.0m

93. 연면적 200m<sup>2</sup>을 초과하는 건축물에 설치하는 계단에 관한 기준 내용으로 옳지 않은 것은?

- ① 높이가 3m를 넘는 계단에는 높이가 3m 이내마다 너비 120cm 이상의 계단참을 설치하여야 한다.
- ② 높이가 1m를 넘는 계단 및 계단참의 양옆에는 난간(벽 또는 이에 대치되는 것을 포함)을 설치하여야 한다.
- ③ 판매시설의 용도에 쓰이는 건축물의 계단인 경우에는 계단 및 계단참의 너비를 120cm 이상으로 하여야 한다.
- ④ 계단의 유효높이(계단의 바닥 마감면부터 상부 구조체의 하부 마감면까지의 연직방향의 높이)는 1.8m 이상으로 하여야 한다.

94. 공동주택 중 아파트로서 4층 이상인 층의 각 세대가 2개 이상의 직통계단을 사용할 수 없는 경우 발코니에 설치하는 대피공간이 갖추어야 할 요건으로 옳지 않은 것은?

- ① 대피공간은 바깥의 공기와 접하지 않을 것
- ② 대피공간은 실내의 다른 부분과 방화구획으로 구획될 것
- ③ 대피공간의 바닥면적은 각 세대별로 설치하는 경우에는

2m<sup>2</sup> 이상일 것

- ④ 대피공간의 바닥면적은 인접 세대와 공동으로 설치하는 경우에는 3m<sup>2</sup> 이상일 것

95. 건축물의 건축 시 설계자가 건축물에 대한 구조의 안전을 확인하는 경우 건축구조기술사의 협력을 받아야 하는 대상 건축물에 속하지 않는 것은?

- ① 특수구조 건축물                      ② 다중이용 건축물
- ③ 준다중이용 건축물                      ④ 층수가 5층인 건축물

96. 다음 중 노외주차장에 설치하여야 하는 차로의 최소 너비가 가장 작은 주차형식은? (단, 이론자동차전용 외의 노외주차장으로 출입구가 2개 이상인 경우)

- ① 직각주차                                      ② 교차주차
- ③ 평행주차                                      ④ 60도 대향주차

97. 건축허가 대상 건축물이라 하더라도 미리 특별자치시장·특별자치도지사 또는 시장·군수·구청장에게 국토교통부령으로 정하는 바에 따라 신고를 하면 건축허가를 받은 것으로 보는 경우에 속하지 않는 것은?

- ① 층수가 2층인 건축물에서 바닥면적의 합계 50m<sup>2</sup>의 증축
- ② 층수가 2층인 건축물에서 바닥면적의 합계 60m<sup>2</sup>의 개축
- ③ 층수가 2층인 건축물에서 바닥면적의 합계 80m<sup>2</sup>의 재축
- ④ 연면적이 300m<sup>2</sup>이고 층수가 3층인 건축물의 대수선

98. 주거지역의 세분으로 저층주택을 중심으로 편리한 주거환경을 조성하기 위하여 지정하는 지역은?

- ① 제1종전용주거지역                      ② 제2종전용주거지역
- ③ 제1종일반주거지역                      ④ 제2종일반주거지역

99. 문화 및 집회시설 중 공연장의 관람석과 접하는 복도의 유효너비는 최소 얼마 이상으로 하여야 하는가? (단, 당해 층의 바닥면적의 합계가 400m<sup>2</sup>인 경우)

- ① 1.2m                                      ② 1.5m
- ③ 1.8m                                      ④ 2.4m

100. 태양열을 주된 에너지원으로 이용하는 주택의 건축면적 산정의 기준이 되는 것은?

- ① 건축물 외벽의 중심선
- ② 건축물 외벽의 외측 외곽선
- ③ 건축물 외벽 중 내측 내력벽의 중심선
- ④ 건축물 외벽 중 외측 비내력벽의 중심선

1	2	3	4	5	6	7	8	9	10
④	③	③	①	③	②	④	④	④	④
11	12	13	14	15	16	17	18	19	20
③	④	③	④	②	④	③	②	③	①
21	22	23	24	25	26	27	28	29	30
①	②	④	④	③	④	③	①	③	②
31	32	33	34	35	36	37	38	39	40
①	④	②	④	①	③	③	③	②	②
41	42	43	44	45	46	47	48	49	50
④	③	②	④	③	④	④	②	①	④
51	52	53	54	55	56	57	58	59	60
①	②	③	③	④	①	②	③	①	②
61	62	63	64	65	66	67	68	69	70
④	②	①	④	④	③	②	②	④	①
71	72	73	74	75	76	77	78	79	80
②	②	④	④	③	③	②	②	④	①
81	82	83	84	85	86	87	88	89	90
③	④	②	④	②	③	①	①	③	①
91	92	93	94	95	96	97	98	99	100
③	④	④	①	④	③	④	③	②	③