

1과목 : 건축계획

1. 1주간 평균 수업시간이 35시간인 어느 학교에서 미술실의 사용 시간이 25시간이다. 미술실 사용 시간 중 20시간은 미술 수업에 사용되며, 5시간이 학급토론수업에 사용된다면, 교실의 순수율은?

- ① 20%
- ② 29%
- ③ 71%
- ④ 80%

2. 사무소 건축의 엘리베이터 계획에 관한 설명으로 옳지 않은 것은?

- ① 군 관리운전의 경우 동일 군내의 서비스 층은 같게 한다.
- ② 승객의 총별 대기시간은 평균 운전간격 이하가 되게 한다.
- ③ 교통수요량이 많은 경우는 출발기준층이 2개층 이상이 되도록 계획한다.
- ④ 초고층, 대규모 빌딩인 경우는 서비스 그룹을 분할(조닝)하는 것을 검토한다.

3. 주택의 동선계획에 관한 설명으로 옳지 않은 것은?

- ① 개인, 사회, 가사노동권의 3개 동선은 서로 분리하는 것이 좋다.
- ② 동선상 교통량이 많은 공간은 서로 인접 배치하는 것이 좋다.
- ③ 거실은 주택의 중심으로 모든 동선이 교차, 관통하도록 계획하는 것이 좋다.
- ④ 화장실, 현관 등과 같이 사용빈도가 높은 공간은 동선을 짧게 처리하는 것이 좋다.

4. 백화점 건축에서 기둥 간격의 결정 시 고려할 사항과 가장 거리가 먼 것은?

- ① 공조실의 위치
- ② 매장 진열장의 치수
- ③ 지하주차장의 주차방식
- ④ 에스컬레이터의 배치방법

5. 공동주택의 단위세대 평면형식 중 LDK형에서 D가 의미하는 것은?

- ① 거실
- ② 부엌
- ③ 식당
- ④ 침실

6. 홀(hall)형 아파트에 관한 설명으로 옳지 않은 것은?

- ① 거주자의 프라이버시가 높다.
- ② 대지의 이용률이 가장 높은 형식이다.
- ③ 엘리베이터 홀에서 직접 각 세대로 접근할 수 있다.
- ④ 각 세대에 양쪽 개구부를 계획할 수 있는 관계로 일조와 통풍이 양호하다.

7. 사무소 건축의 코어형식 중 중심코어형에 관한 설명으로 옳지 않은 것은?

- ① 외관이 획일적일 수 있다.
- ② 유효율이 높은 계획이 가능하다.
- ③ 구조코어로서 바람직한 형식이다.
- ④ 바닥면적이 큰 경우에는 사용할 수 없다.

8. 상점의 판매방식 중 측면판매에 관한 설명으로 옳지 않은 것은?

- ① 총동적 구매와 선택이 용이하다.

② 판매원의 정위치를 정하기 어렵고 불안정하다.

③ 고객과 종업원이 진열상품을 같은 방향으로 보며 판매하는 방식이다.

④ 진열면적은 감소하나 별도의 포장 공간을 둘 필요가 없다는 장점이 있다.

9. 학교건축에서 단층교사에 관한 설명으로 옳지 않은 것은?

- ① 재해시 피난이 용이하다.
- ② 학습활동의 실외 연장이 가능하다.
- ③ 구조계획이 단순하며, 내진·내풍 구조가 용이하다.
- ④ 집약적인 평면계획이 가능하나 채광·환기가 불리하다.

10. 사무소 건축의 화장실 계획에 관한 설명으로 옳지 않은 것은?

- ① 각 층마다 공통된 위치에 설치한다.
- ② 각 사무실에서 동선이 짧거나 간단하도록 한다.
- ③ 가급적 계단실이나 엘리베이터 홀에 근접하여 계획한다.
- ④ 1개소에 집중시키지 말고 2개소 이상으로 분산시켜 배치하도록 한다.

11. 표준화가 어렵거나 다종을 소량 생산하는 경우에 채용되는 공장의 레이아웃(lay out) 방식은?

- ① 고정식 레이아웃
- ② 혼성식 레이아웃
- ③ 공정중심 레이아웃
- ④ 제품중심 레이아웃

12. 주택 부엌의 작업대 배치 방식 중 L형 배치에 관한 설명으로 옳지 않은 것은?

- ① 정방형 부엌에 적합한 유형이다.
- ② 부엌과 식당을 겸하는 경우 활용이 가능하다.
- ③ 작업대의 코너 부분에 개수대 또는 레인지를 설치하기 곤란하다.
- ④ 분리형이라고도 하며, 모든 방향에서 작업대의 접근 및 이용이 가능하다.

13. 은행의 주출입구 계획에 관한 설명으로 옳지 않은 것은?

- ① 회전문 설치 시 안전성에 대한 고려가 필요하다.
- ② 고객을 내부로 자연스럽게 유도하는 것이 계획상 중요하다.
- ③ 이중문을 설치할 경우, 바깥문은 안여닫이로 계획하여야 한다.
- ④ 겨울철에 실내온도의 유지 및 바람막이를 위해 방풍실의 전실(前室)을 계획하는 것이 좋다.

14. 근린생활권 중 인보구의 중심시설은?

- ① 파출소
- ② 유치원
- ③ 초등학교
- ④ 어린이놀이터

15. 다음 중 공간의 레이아웃(lay out)과 가장 밀접한 관계를 가지고 있는 것은?

- ① 입면계획
- ② 동선계획
- ③ 설비계획
- ④ 색채계획

16. 주택의 각 부위별 치수계획으로 가장 부적절한 것은?

- ① 복도의 폭 : 120cm
- ② 현관의 폭 : 120cm
- ③ 세면기의 높이 : 75cm
- ④ 부엌의 작업대 높이 : 65cm

17. 다음 중 초등학교 저학년에 가장 적당한 학교운영방식은?

- ① 일반교실, 특별교실형(U+V형) ② 교과교실형(V형)
- ③ 종합교실형(U형) ④ 플라톤형(P형)

18. 아파트 단지 내 주동배치 시 고려하여야 할 사항으로 옳지 않은 것은?

- ① 단지 내 커뮤니티가 자연스럽게 형성되도록 한다.
- ② 옥외주차장을 이용하여 충분한 오픈스페이스를 확보한다.
- ③ 주동 배치계획에서 일조, 풍향, 방화 등에 유의해야 한다.
- ④ 다양한 배치기법을 통하여 개성적인 생활공간으로서의 옥외공간이 되도록 한다.

19. 상점의 스톱 프런트(stop front) 형식을 개방형, 폐쇄형, 혼합형으로 분류할 경우, 다음 중 일반적으로 개방형의 적용이 가장 곤란한 상점은?

- ① 서점 ② 제과점
- ③ 귀금속점 ④ 일용품점

20. 단독주택의 각 실 계획에 관한 설명으로 옳지 않은 것은?

- ① 거실은 남북방향으로 긴 것이 좋다.
- ② 욕실의 천장은 약간 경사지게 함이 좋다.
- ③ 거실과 정원은 유기적으로 시각적 연결을 갖게 한다.
- ④ 침실의 침대는 머리쪽에 창을 두지 않는 것이 좋다.

2과목 : 건축시공

21. 목공사에서 건축연면적(m²)당 먹매김의 품이 가장 많이 소요되는 건축물은?

- ① 고급주택 ② 학교
- ③ 사무소 ④ 은행

22. 철골구조의 판보에 수직스티프너를 사용하는 경우는 어떤 힘에 저항하기 위함인가?

- ① 인장력 ② 전단력
- ③ 휨모멘트 ④ 압축력

23. 다음은 기성콘크리트 말뚝의 중심간격에 관한 기준이다. A와 B에 각각 들어갈 내용으로 옳은 것은?

기성콘크리트 말뚝을 타설할 때 그 중심간격은 말뚝머리 지름의 (A)배 이상 또한 (B)mm 이상으로 한다.

- ① A : 1.5, B : 650 ② A : 1.5, B : 750
- ③ A : 2.5, B : 650 ④ A : 2.5, B : 750

24. 가설공사 시 설치하는 벤치마크(Bench Mark)에 관한 설명으로 옳지 않은 것은?

- ① 건물 높이 및 위치의 기준이 되는 표식이다.
- ② 비, 바람 또는 공사 중의 지반 침하, 진동 등에 의해서 이동될 수 있는 곳은 피한다.
- ③ 건물이 완성된 후에도 쉽게 확인할 수 있는 곳을 선정한다.
- ④ 점검작업의 번잡을 피하기 위하여 가급적 한 장소에 설치한다.

치한다.

25. 다음 미장공법 중 균열이 가장 적게 생기는 것은?

- ① 회반죽 바름 ② 돌로마이트 플라스틱 바름
- ③ 경석고 플라스틱 바름 ④ 시멘트 모르타르 바름

26. 조적조에서 테두리보를 설치하는 이유로 옳지 않은 것은?

- ① 횡력에 대한 수직균열을 방지하기 위하여
- ② 내력벽을 일체로 하여 하중을 균등히 분포시키기 위하여
- ③ 지붕, 바닥 및 벽체의 하중을 내력벽에 전달하기 위하여
- ④ 가로 철근의 끝을 정착시키기 위하여

27. 다음 중 유성페인트의 구성 성분으로 옳지 않은 것은?

- ① 안료 ② 건성유
- ③ 광명단 ④ 건조제

28. 현장타설 말뚝공법에 해당되지 않는 것은?

- ① 슛크리트 공법 ② 리버스 서클레이션 공법
- ③ 어스드릴 공법 ④ 베노토 공법

29. 흙을 파낸 후 토양의 부피 변화가 가장 큰 것은?

- ① 모래 ② 보통흙
- ③ 점토 ④ 자갈

30. 콘크리트 골재에 요구되는 특성으로 옳지 않은 것은?

- ① 골재의 입형은 편평, 세장하거나 예각으로 된 것은 좋지 않다.
- ② 충분한 수분의 흡수를 위하여 굵은 골재의 공극률은 큰 것이 좋다.
- ③ 골재의 강도는 경화 시멘트페이스트의 강도 이상이어야 한다.
- ④ 입도는 조립에서 세립까지 균등히 혼합되게 한다.

31. 일반적인 일식도급 계약제도를 건축주의 입장에서 볼 때 그 장점과 거리가 먼 것은?

- ① 재도급된 금액이 원도급 금액보다 고가(高價)로 되므로 공사비가 상승한다.
- ② 계약 및 감독이 비교적 간단하다.
- ③ 공사 시작 전 공사비를 정할 수 있으며 합리적으로 자금 계획을 수립할 수 있다.
- ④ 공사전체의 진척이 원활하다.

32. 콘크리트 거푸집을 조기에 제거하고 단시일에 소요강도를 내기 위한 양생 방법은?

- ① 습윤양생 ② 전기양생
- ③ 피막양생 ④ 증기양생

33. 콘크리트용 골재의 함수상태에서 유효흡수량을 옳게 설명한 것은?

- ① 표면건조내부포화상태와 절대건조상태의 수량의 차이
- ② 공기중에서의 건조상태와 표면건조내부포화 상태의 수량의 차이
- ③ 습윤상태와 표면건조내부포화상태의 수량의 차이
- ④ 습윤상태와 절대건조상태와의 수량의 차이

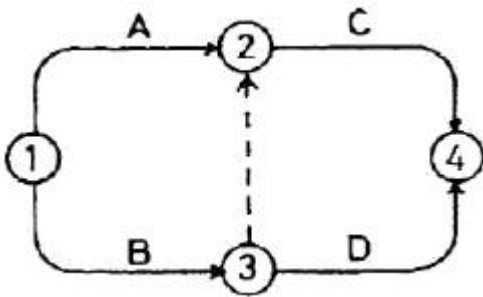
34. 방수공사에 관한 설명으로 옳지 않은 것은?

- ① 방수모르타르는 보통 모르타르에 비해 접착력이 부족한 편이다.
- ② 시멘트 액체방수는 면적이 넓은 경우 익스팬션조인트를 설치해야 한다.
- ③ 아스팔트 방수층은 바닥, 벽 모든 부분에 방수층 보호누름을 해야 한다.
- ④ 스트레이트 아스팔트의 경우 신축이 좋고, 내구력이 좋아 옥외방수에도 사용 가능하다.

35. 고로시멘트의 특징이 아닌 것은?

- ① 건조수축이 현저하게 적다.
- ② 화학저항성이 높아 해수 등에 접하는 콘크리트에 적합하다.
- ③ 수화열이 적어 매스콘크리트에 유리하다.
- ④ 장기간 습윤보양이 필요하다.

36. 다음 공정표에서 종속관계에 관한 설명으로 옳지 않은 것은?



- ① C는 A작업에 종속된다. ② C는 B작업에 종속된다.
- ③ D는 A작업에 종속된다. ④ D는 B작업에 종속된다.

37. 아일랜드 컷 공법의 시공순서와 역순으로 흙파기를 하는 공법은?

- ① 케이슨 공법 ② 타이 로드 공법
- ③ 트랜치 컷 공법 ④ 오픈 컷 공법

38. 다음 중 기경성 재료에 해당하는 것은?

- ① 순석고 플라스터 ② 혼합석고 플라스터
- ③ 돌로마이트 플라스터 ④ 시멘트 모르타르

39. 재료를 섞고 몰드를 찍은 후 한번 구워 비스킷(biscuit)을 만든 후 유약을 바르고 다시 한번 구워낸 타일을 의미하는 것은?

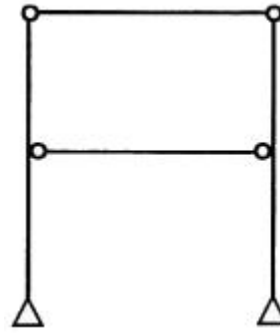
- ① 내장타일 ② 시유타일
- ③ 무유타일 ④ 표면처리타일

40. 목구조의 2층 마루들 중 복도 또는 간사이가 작을 때 보를 쓰지 않고 층도리와 간막이 도리에 직접 장선을 걸쳐 대고 그 위에 마루널을 깔 것은?

- ① 동바리마루들 ② 흘마루들
- ③ 보마루들 ④ 짠마루들

3과목 : 건축구조

41. 그림과 같은 구조물의 판별로 옳은 것은?

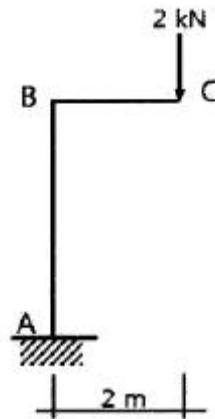


- ① 안정, 정정 ② 안정, 1차 부정정
- ③ 안정, 2차 부정정 ④ 불안정

42. 처짐을 계산하지 않는 경우 철근 콘크리트 보의 최소두께 규정으로 옳은 것은? (단, l =보의 경간, w_c =Mkg/m³, f_y =MPa 사용)

- ① 단순지지 : $l/15$ ② 양단연속 : $l/24$
- ③ 1단연속 : $l/18.5$ ④ 캔틸레버 : $l/10$

43. 다음 구조물에서 A점의 휨모멘트 M_A 의 크기는?



- ① 2kN·m ② 4kN·m
- ③ 6kN·m ④ 8kN·m

44. 기초의 부동침하를 방지하는데 적절하지 않은 조치는?

- ① 구조물 전체의 하중을 기초에 균등히 분포시킨다.
- ② 말뚝 또는 피어기초를 고려한다.
- ③ 기초 상호간을 강(Rigid)접합으로 연결을 한다.
- ④ 한 건물에서의 기초 설치 시 가급적 다른 종류의 기초로 한다.

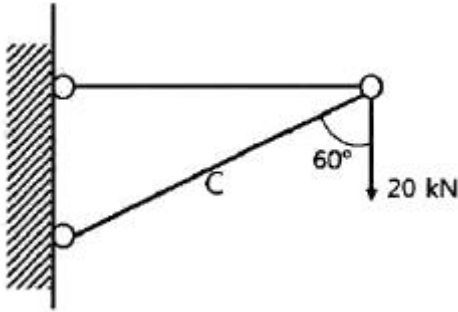
45. 철근콘크리트구조에서 철근 가공 시 표준갈고리에 관한 설명으로 옳지 않은 것은?

- ① 주철근의 표준갈고리는 90°표준갈고리와 180°표준갈고리가 있다.
- ② 주철근의 90°표준갈고리는 구부린 끝에서 12d_b 이상 더 연장하여야 한다.
- ③ 띠철근과 스테럽의 표준갈고리는 60°표준갈고리와 90°표준갈고리가 있다.
- ④ D25 이하의 철근으로 135°표준갈고리를 만드는 경우, 구부린 끝에서 6d_b 이상 더 연장하여야 한다.

46. 고정하중(D) 2kN/m²과 활하중(L) 3kN/m²이 구조물에 작용할 경우 계수하중(U)을 구하면? (단, 건축구조기준, 일반건축물의 경우임)

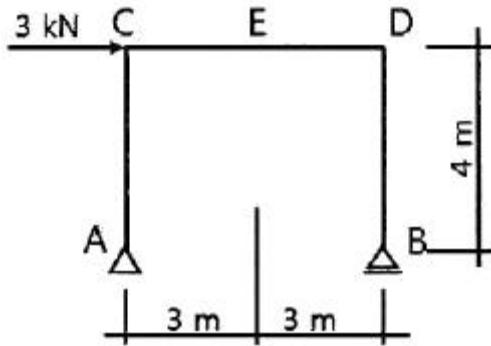
- ① 6.0kN/m² ② 6.4kN/m²
- ③ 6.8kN/m² ④ 7.2kN/m²

47. 그림과 같은 구조물의 부재 C에 작용하는 압축력은?



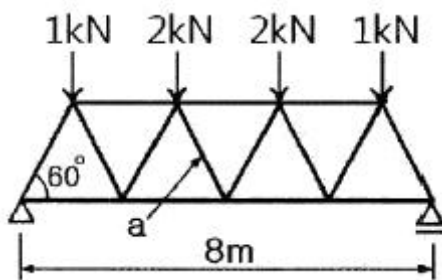
- ① 10kN ② 20kN
- ③ 30kN ④ 40kN

48. 그림에서 E점의 휨모멘트를 구하면?



- ① 12kN·m ② 6kN·m
- ③ 4kN·m ④ 3kN·m

49. 그림의 트러스에서 a부재의 부재력은? (단, 트러스를 구성하는 삼각형은 정삼각형임)

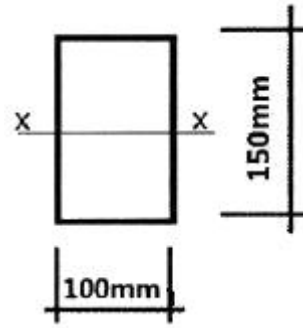


- ① 0 ② 2kN
- ③ 2√2kN ④ √3kN

50. 강구조 접합부는 최소 얼마 이상을 지지하도록 설계되어야 하는가? (단, 연결재, 새그로드 또는 띠장은 제외)

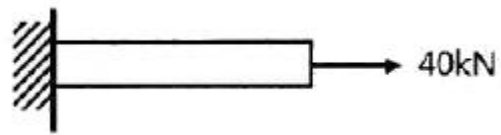
- ① 15kN ② 25kN
- ③ 35kN ④ 45kN

51. 그림과 같은 단면에서 허용휨응력도가 8MPa일 때 중심축 (x-x)에 대한 휨모멘트 값은?



- ① 3kN·m ② 4 kN·m
- ③ 8kN·m ④ 10kN·m

52. 그림과 같은 지름 32mm의 원형막대에 40kN의 인장력이 작용할 때 부재단면에 발생하는 인장응력도는?



- ① 39.8MPa ② 49.8MPa
- ③ 59.8MPa ④ 69.8MPa

53. 건축구조별 특징에 관한 설명으로 옳지 않은 것은?

- ① 돌구조는 주요구조부를 석재를 써서 구성한 것으로 내구적이거나 횡력에 약하다.
- ② 벽돌구조는 지진과 바람 같은 횡력에 약하고 균열이 생기기 쉽다.
- ③ 철골철근콘크리트구조는 철골구조에 비해 내화성이 부족하다.
- ④ 보강블록조는 블록의 빈 속에 철근을 배근하고 콘크리트를 채워 넣은 것이다.

54. 철근콘크리트보에서 철근과 콘크리트간의 부착력이 부족할 때 부착력을 증가시키는 방법으로 가장 적절한 것은?

- ① 고강도철근을 사용한다.
- ② 콘크리트의 물시멘트비를 증가시킨다.
- ③ 인장철근의 주장을 증가시킨다.
- ④ 압축철근의 단면적을 증가시킨다.

55. 특수고력볼트인 T.S볼트를 구성하고 있는 요소와 거리가 먼 것은?

- ① 너트 ② 핀테일
- ③ 평와셔 ④ 필러플레이트

56. 콘크리트의 공칭전단강도(Vc)가 36kN이고, 전단보강근에 의한 공칭전단강도(Vs)가 24kN일 때 설계전단력(φVn)으로 옳은 것은?

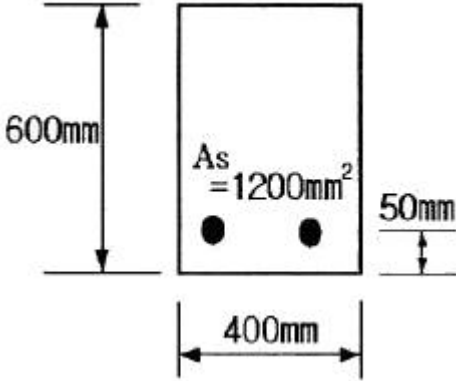
- ① 45kN ② 51kN
- ③ 56kN ④ 60kN

57. 등분포 하중을 받는 단순보의 최대처짐공식으로 옳은 것은?

- ① $\frac{3wl^4}{192EI}$ ② $\frac{5wl^4}{384EI}$

③ $\frac{wl^4}{120EI}$ ④ $\frac{7wl^4}{384EI}$

58. 다음 단면의 공칭 휨강도 Mn을 구하면? (단, $f_{ck}=30MPa$, $f_y=300MPa$ 이다.)



- ① 132.2kN·m ② 160.5kN·m
 ③ 191.6kN·m ④ 222.2kN·m

59. 구조물의 지점은 이동지점, 회전지점, 고정지점으로 구분되 어진다. 각각의 지점에 대한 반력의 수로 알맞은 것은?

- ① 이동지점-1개, 회전지점-2개, 고정지점-3개
 ② 이동지점-2개, 회전지점-1개, 고정지점-3개
 ③ 이동지점-1개, 회전지점-3개, 고정지점-2개
 ④ 이동지점-3개, 회전지점-1개, 고정지점-2개

60. 기초 크기 3.0m×3.0m의 독립기초가 축방향력 N=60kN(기 초자중 포함), 휨모멘트 M=10kN·m을 받을 때 기초 저면의 편심거리는 약 얼마인가?

- ① 0.10m ② 0.17m
 ③ 0.21m ④ 0.34m

4과목 : 건축설비

61. 지름이 100mm인 관속을 통과하는 유체의 유량이 0.1m³/s 인 경우, 이 유체의 유속은?

- ① 9.8m/s ② 10.7m/s
 ③ 11.5m/s ④ 12.7m/s

62. 전기실에 설치된 변압기 등의 발열량은 46.5kW이다. 32℃ 의 외기를 이용하여 전기실 실내를 40℃로 유지하고자 할 경우 도입해야 할 필요 외기량은? (단, 공기의 비열은 1.01kJ/kg·K, 공기의 밀도는 1.2kg/m³이다.)

- ① 약 5000m³/h ② 약 17265m³/h
 ③ 약 20834m³/h ④ 약 25100m³/h

63. 옥내소화전설비에 관한 설명으로 옳은 것은?

- ① 송수구는 지면으로부터 높이가 0.5m 이상 1m 이하의 위치에 설치한다.
 ② 옥내소화전 노즐선단의 방수압력은 0.1MPa 이상이어야 한다.
 ③ 수원은 그 저수량이 옥내소화전의 설치개수가 가장 많은 층의 설치개수에 1.3m³를 공급할 수 있어야 한다.
 ④ 옥내소화전용 펌프의 토출량은 옥내소화전이 가장 많이 설치된 층의 설치개수에 100L/min를 공급할 수 있어야

야 한다.

64. 인터폰설비의 통화망 구성 방식에 속하지 않는 것은?

- ① 상호식 ② 복합식
 ③ 모자식 ④ 연결식

65. 자동화재탐지설비의 감지기 중 감지기 주위의 공기가 일정한 농도의 연기를 포함하게 되면 동작하는 것은?

- ① 차동식 ② 정온식
 ③ 보상식 ④ 이온화식

66. 건축물의 냉방부하를 감소시키기 위한 유리창 계획으로 옳지 않은 것은?

- ① 유리창의 면적을 작게 한다.
 ② 반사율이 큰 유리를 사용한다.
 ③ 차폐계수가 큰 유리를 사용한다.
 ④ 열관류율이 작은 유리를 사용한다.

67. 루프통기의 효과를 높이는 역할과 함께 배수·통기 양 계통 간의 공기의 유통을 원활히 하기 위해 설치하는 통기관은?

- ① 습통기관 ② 도피통기관
 ③ 각개통기관 ④ 공용통기관

68. 배수트랩의 봉수 파괴 원인에 속하지 않는 것은?

- ① 증발현상 ② 통기관 설치
 ③ 자기사이폰 작용 ④ 감압에 의한 흡입 작용

69. 급탕량의 산정방법에 속하지 않는 것은?

- ① 급탕단위에 의한 방법 ② 사용인원수에 의한 방법
 ③ 사용기구수에 의한 방법 ④ 피크로드 시간에 의한 방법

70. 다음 중 BOD 제거율[%]을 나타낸 식으로 옳바른 것은?

- ① $\frac{\text{유입수 BOD} - \text{유출수 BOD}}{\text{유입수 BOD}} \times 100$
 ② $\frac{\text{유출수 BOD} - \text{유입수 BOD}}{\text{유입수 BOD}} \times 100$
 ③ $\frac{\text{유입수 BOD} - \text{유출수 BOD}}{\text{유출수 BOD}} \times 100$
 ④ $\frac{\text{유출수 BOD} - \text{유입수 BOD}}{\text{유출수 BOD}} \times 100$

71. 펌프의 특성곡선에서 나타나지 않는 항목은?

- ① 효율 ② 유속
 ③ 양정 ④ 동력

72. 220[V], 400[W] 전열기를 110[V]에서 사용하였을 경우 소비전력[W]은?

- ① 50[W] ② 100[W]
 ③ 200[W] ④ 400[W]

- 73. 건축물에서 냉각탑을 설치하는 주된 목적은?
 ① 공기를 가습하기 위하여
 ② 공기의 흐름을 조절하기 위하여
 ③ 오염된 공기를 세정시키기 위하여
 ④ 냉동기의 응축열을 제거하기 위하여
- 74. 백열전구와 비교한 형광램프의 특징으로 옳지 않은 것은?
 ① 효율이 높다.
 ② 휘도가 낮다.
 ③ 수명이 길다.
 ④ 전원 전압의 변동에 대하여 광속 변동이 크다.
- 75. 습공기에 관한 설명으로 옳지 않은 것은?
 ① 건구온도가 낮아지면 비체적은 감소한다.
 ② 상대습도 100%인 경우 습구온도와 노점온도는 동일하다.
 ③ 열수분비는 엔탈피의 변화량을 습구온도 변화량으로 나눈 값이다.
 ④ 습공기를 가열하면 상대습도는 감소하나 절대 습도는 변하지 않는다.
- 76. 공기조화방식 중 2중덕트방식에 관한 설명으로 옳지 않은 것은?
 ① 혼합상자에서 소음과 진동이 생긴다.
 ② 부하특성이 다른 다수의 실이나 존에도 적용할 수 있다.
 ③ 덕트 스페이스가 작으며 습도의 완벽한 조절이 용이하다.
 ④ 냉·온풍의 혼합으로 인한 혼합손실이 있어서 에너지 소비량이 많다.
- 77. 소화설비 중 스프링클러설비에 관한 설명으로 옳지 않은 것은?
 ① 초기 화재 진압에 효과가 크다.
 ② 소화기능은 있으나 경보기능은 없다.
 ③ 물로 인한 2차 피해가 발생할 수 있다.
 ④ 고층 건축물이나 지하층의 소화에 적합하다.
- 78. 양수량이 2400L/min, 전압정 9m인 양수 펌프의 축동력은?
 (단, 펌프의 효율은 70%이다.)
 ① 4.53kW ② 5.04kW
 ③ 6.35kW ④ 7.14kW
- 79. 바닥복사난방에 관한 설명으로 옳지 않은 것은?
 ① 실내의 쾌적감이 높다.
 ② 바닥의 이용도가 높다.
 ③ 방을 개방상태로 하여도 난방효과가 있다.
 ④ 방열량 조절이 용이하여 간헐난방에 적합하다.
- 80. 증기난방의 응축수 환수방식 중 환수가 가장 원활하고 신속하게 이루어지는 것은?
 ① 진공식 ② 기계식
 ③ 중력식 ④ 복관식

- 81. 부설주차장 설치대상 시설물인 옥외수영장의 연면적이 15000m², 정원이 1800명인 경우 설치해야 하는 부설 주차장의 최소 주차대수는?
 ① 75대 ② 100대
 ③ 120대 ④ 150대
- 82. 주차장에서 장애인전용 주차단위구획의 최소 크기는? (단, 평행주차형식 외의 경우)
 ① 너비 2.0m, 길이 3.6m ② 너비 2.3m, 길이 5.0m
 ③ 너비 2.5m, 길이 5.1m ④ 너비 3.3m, 길이 5.0m
- 83. 특별피난계단에 설치하는 배연설비의 구조에 관한 기준 내용으로 옳지 않은 것은?
 ① 배연구는 평상시에는 닫힌 상태를 유지할 것
 ② 배연구 및 배연풍도는 평상시에 사용하는 굴뚝에 연결할 것
 ③ 배연구에 설치하는 수동개방장치 또는 자동 개방장치는 손으로도 열고 닫을 수 있도록 할 것
 ④ 배연기는 배연구의 열림에 따라 자동적으로 작동하고, 충분한 공기배출 또는 가압능력이 있을 것
- 84. 건축법령상 초고층 건축물의 정의로 옳은 것은?
 ① 층수가 30층 이상이거나 높이가 90m 이상인 건축물
 ② 층수가 30층 이상이거나 높이가 120m 이상인 건축물
 ③ 층수가 50층 이상이거나 높이가 150m 이상인 건축물
 ④ 층수가 50층 이상이거나 높이가 200m 이상인 건축물
- 85. 각 층의 거실 바닥면적이 3000m²인 지하 3층 지상 12층의 숙박시설을 건축하고자 할 때, 설치하여야 하는 승용승강기의 최소 대수는? (단, 16인승 승용승강기를 설치하는 경우)
 ① 4대 ② 5대
 ③ 9대 ④ 10대
- 86. 지역의 환경을 쾌적하게 조성하기 위하여 대통령령으로 정하는 용도와 규모의 건축물에 일반이 사용할 수 있도록 대통령령으로 정하는 기준에 따라 소규모 휴식시설 등의 공개공지 또는 공개 공간을 설치하여야 하는 대상 지역에 속하지 않는 것은?
 ① 준주거지역 ② 준공업지역
 ③ 보전녹지지역 ④ 일반주거지역
- 87. 건축법령상 의료시설에 속하지 않는 것은?
 ① 치과의원 ② 한방병원
 ③ 요양병원 ④ 마약진료소
- 88. 자연녹지지역 안에서 건축할 수 있는 건축물의 용도에 속하지 않는 것은?
 ① 아파트 ② 운동시설
 ③ 노유자시설 ④ 제1종 근린생활시설
- 89. 다음은 주차전용건축물에 관한 기준 내용이다. ()안에 속하지 않는 건축물의 용도는?

주차전용건축물이란 건축물의 연면적 중 주차장으로 사용되는 부분의 비율이 95% 이상인 것을 말한다. 다만, 주차장 외의 용도로 사용되는 부분이 ()인 경우에는 주차장으로 사용되는 부분의 비율이 70%이상인 것을 말한다.

- ① 단독주택 ② 종교시설
- ③ 교육연구시설 ④ 문화 및 집회시설

90. 다음은 건축물이 있는 대지의 분할 제한에 관한 기준 내용이다. 밑줄 친 대통령령으로 정하는 범위 내용으로 옳지 않은 것은?

건축물이 있는 대지는 대통령령으로 정하는 범위에서 해당 지방자치단체의 조례로 정하는 면적에 못 미치게 분할 할 수 없다.

- ① 주거지역 : 50m² 이상 ② 상업지역 : 150m² 이상
- ③ 공업지역 : 150m² 이상 ④ 녹지지역 : 200m² 이상

91. 다음은 건축법령상 건축물의 점검 결과 보고에 관한 기준 내용이다. ()안에 알맞은 것은?

건축물의 소유자나 관리자는 정기점검이나 수시 점검을 실시하였을 때에는 그 점검을 마친 날부터 () 이내에 해당 특별자치시장·특별자치도지사 또는 시장·군수·구청장에게 결과를 보고하여야 한다.

- ① 10일 ② 14일
- ③ 30일 ④ 60일

92. 종교시설의 용도에 쓰이는 건축물에서 집회실의 반자 높이는 최소 얼마 이상으로 하여야 하는가? (단, 집회실의 바닥면적은 300m²이며, 기계환기 장치를 설치하지 않은 경우)

- ① 2.1m ② 2.4m
- ③ 3.3m ④ 4.0m

93. 연면적 200m²을 초과하는 건축물에 설치하는 계단에 관한 기준 내용으로 옳지 않은 것은?

- ① 높이가 3m를 넘는 계단에는 높이가 3m 이내마다 너비 120cm 이상의 계단참을 설치하여야 한다.
- ② 높이가 1m를 넘는 계단 및 계단참의 양옆에는 난간(벽 또는 이에 대치되는 것을 포함)을 설치하여야 한다.
- ③ 판매시설의 용도에 쓰이는 건축물의 계단인 경우에는 계단 및 계단참의 너비를 120cm 이상으로 하여야 한다.
- ④ 계단의 유효높이(계단의 바닥 마감면부터 상부 구조체의 하부 마감면까지의 연직방향의 높이)는 1.8m 이상으로 하여야 한다.

94. 공동주택 중 아파트로서 4층 이상인 층의 각 세대가 2개 이상의 직통계단을 사용할 수 없는 경우 발코니에 설치하는 대피공간이 갖추어야 할 요건으로 옳지 않은 것은?

- ① 대피공간은 바깥의 공기와 접하지 않을 것
- ② 대피공간은 실내의 다른 부분과 방화구획으로 구획될 것
- ③ 대피공간의 바닥면적은 각 세대별로 설치하는 경우에는

2m² 이상일 것

- ④ 대피공간의 바닥면적은 인접 세대와 공동으로 설치하는 경우에는 3m² 이상일 것

95. 건축물의 건축 시 설계자가 건축물에 대한 구조의 안전을 확인하는 경우 건축구조기술사의 협력을 받아야 하는 대상 건축물에 속하지 않는 것은?

- ① 특수구조 건축물 ② 다중이용 건축물
- ③ 준다중이용 건축물 ④ 층수가 5층인 건축물

96. 다음 중 노외주차장에 설치하여야 하는 차로의 최소 너비가 가장 작은 주차형식은? (단, 이론자동차전용 외의 노외주차장으로 출입구가 2개 이상인 경우)

- ① 직각주차 ② 교차주차
- ③ 평행주차 ④ 60도 대향주차

97. 건축허가 대상 건축물이라 하더라도 미리 특별자치시장·특별자치도지사 또는 시장·군수·구청장에게 국토교통부령으로 정하는 바에 따라 신고를 하면 건축허가를 받은 것으로 보는 경우에 속하지 않는 것은?

- ① 층수가 2층인 건축물에서 바닥면적의 합계 50m²의 증축
- ② 층수가 2층인 건축물에서 바닥면적의 합계 60m²의 개축
- ③ 층수가 2층인 건축물에서 바닥면적의 합계 80m²의 재축
- ④ 연면적이 300m²이고 층수가 3층인 건축물의 대수선

98. 주거지역의 세분으로 저층주택을 중심으로 편리한 주거환경을 조성하기 위하여 지정하는 지역은?

- ① 제1종전용주거지역 ② 제2종전용주거지역
- ③ 제1종일반주거지역 ④ 제2종일반주거지역

99. 문화 및 집회시설 중 공연장의 관람석과 접하는 복도의 유효너비는 최소 얼마 이상으로 하여야 하는가? (단, 당해 층의 바닥면적의 합계가 400m²인 경우)

- ① 1.2m ② 1.5m
- ③ 1.8m ④ 2.4m

100. 태양열을 주된 에너지원으로 이용하는 주택의 건축면적 산정의 기준이 되는 것은?

- ① 건축물 외벽의 중심선
- ② 건축물 외벽의 외측 외곽선
- ③ 건축물 외벽 중 내측 내력벽의 중심선
- ④ 건축물 외벽 중 외측 비내력벽의 중심선

| | | | | | | | | | |
|----|----|----|----|----|----|----|----|----|-----|
| 1 | 2 | 3 | 4 | 5 | 6 | 7 | 8 | 9 | 10 |
| ④ | ③ | ③ | ① | ③ | ② | ④ | ④ | ④ | ④ |
| 11 | 12 | 13 | 14 | 15 | 16 | 17 | 18 | 19 | 20 |
| ③ | ④ | ③ | ④ | ② | ④ | ③ | ② | ③ | ① |
| 21 | 22 | 23 | 24 | 25 | 26 | 27 | 28 | 29 | 30 |
| ① | ② | ④ | ④ | ③ | ④ | ③ | ① | ③ | ② |
| 31 | 32 | 33 | 34 | 35 | 36 | 37 | 38 | 39 | 40 |
| ① | ④ | ② | ④ | ① | ③ | ③ | ③ | ② | ② |
| 41 | 42 | 43 | 44 | 45 | 46 | 47 | 48 | 49 | 50 |
| ④ | ③ | ② | ④ | ③ | ④ | ④ | ② | ① | ④ |
| 51 | 52 | 53 | 54 | 55 | 56 | 57 | 58 | 59 | 60 |
| ① | ② | ③ | ③ | ④ | ① | ② | ③ | ① | ② |
| 61 | 62 | 63 | 64 | 65 | 66 | 67 | 68 | 69 | 70 |
| ④ | ② | ① | ④ | ④ | ③ | ② | ② | ④ | ① |
| 71 | 72 | 73 | 74 | 75 | 76 | 77 | 78 | 79 | 80 |
| ② | ② | ④ | ④ | ③ | ③ | ② | ② | ④ | ① |
| 81 | 82 | 83 | 84 | 85 | 86 | 87 | 88 | 89 | 90 |
| ③ | ④ | ② | ④ | ② | ③ | ① | ① | ③ | ① |
| 91 | 92 | 93 | 94 | 95 | 96 | 97 | 98 | 99 | 100 |
| ③ | ④ | ④ | ① | ④ | ③ | ④ | ③ | ② | ③ |