

1과목 : 건축계획

- 아파트의 평면형식 중 홀형에 관한 설명으로 옳은 것은?
 ① 통풍 및 채광이 극히 불리하다.
 ② 각 세대에서의 프라이버시 확보가 용이하다.
 ③ 도심지 독신자 아파트에 가장 많이 이용된다.
 ④ 통행부 면적이 크므로 건물의 이용도가 낮다.
- 다음의 공장건축 지붕형식 중 채광과 환기에 효과적인 유형으로 자연환기에 가장 적합한 것은?
 ① 평지붕 ② 뾰족지붕
 ③ 툇날지붕 ④ 솟을지붕
- 다음 중 쇼핑센터를 구성하는 주요 요소로 볼 수 없는 것은?
 ① 핵점포 ② 역광장
 ③ 몰(mall) ④ 코트(court)
- 고리형이라고도 하며 통과교통은 없으나 사람과 차량의 동선이 교차된다는 문제점이 있는 주택 단지의 접근도로 유형은?
 ① T자형 ② 루프형(Loop)
 ③ 격자형(Grid) ④ 막다른 도로형(Cul-de-sac)
- 다음 설명에 알맞은 사무소 건축의 코어 유형은?

- 코어와 일체로 한 내진구조가 가능한 유형이다.
 - 유효율이 높으며, 임대 사무소로서 경제적인 계획이 가능하다.

- 외코어형 ② 편단코어형
 ③ 중앙코어형 ④ 양단코어형
- 학교건축에서 단층교사에 관한 설명으로 옳지 않은 것은?
 ① 재해 시 피난상 유리하다.
 ② 채광 및 환기가 유리하다.
 ③ 학습활동을 실외로 연장할 수 있다.
 ④ 구조계획이 복잡하나 대지의 이용률이 높다.
- 상점의 쇼케이스 배치 방법 중 고객의 흐름이 가장 빠르고, 상품 부문별 진열이 용이한 것은?
 ① 복합형 ② 직렬배열형
 ③ 환상배열형 ④ 굴절배열형
- 다음 중 공동주택의 남북간 인동간격을 결정하는 요소와 가장 관계가 먼 것은?
 ① 일조시간 ② 대지의 경사도
 ③ 앞 건물의 높이 ④ 건축물의 동서 길이
- 모듈계획(MC : Modular coordination)에 관한 설명으로 옳지 않은 것은?
 ① 대량생산이 용이하다.
 ② 설계작업이 간편하고 단순화된다.
 ③ 현장작업이 단순해지고 공기가 단축된다.
 ④ 건축물 형태의 자유로운 구성이 용이하다.
- 한식주택의 특징으로 옳지 않은 것은?

- 단일용도의 실 ② 좌식 생활 기준
 ③ 위치별 실의 구분 ④ 가구는 부차적 존재
- 상점건축에서 외관의 형태에 의한 분류 중 가장 일반적인 형식으로 채광이 용이하고 점내를 넓게 사용할 수 있는 것은?
 ① 평형 ② 만입형
 ③ 돌출형 ④ 홀(Hall)형
- 다음 중 공장건축의 레이아웃(Lay out) 형식과 적합한 생산제품의 연결이 가장 부적당한 것은?
 ① 고정식 레이아웃-소량의 대형제품
 ② 제품중심의 레이아웃-가정전기제품
 ③ 공정중심의 레이아웃-다량의 소형제품
 ④ 혼성식 레이아웃-가정전기 및 주문생산품
- 송바르 드 로브의 주거면적기준 중 한계기준으로 옳은 것은?
 ① 6m² ② 8m²
 ③ 14m² ④ 16m²
- 주택계획에 있어서 동선의 3요소에 속하지 않는 것은?
 ① 속도 ② 빈도
 ③ 하중 ④ 반복
- 부엌에 식사공간을 부속시키는 형식으로 가사 노동의 동선 단축 효과가 큰 것은?
 ① 리빙 다이닝 ② 다이닝 키친
 ③ 다이닝 포치 ④ 다이닝 테라스
- 사무소 건축의 실단위계획 중 개방식 배치에 관한 설명으로 옳지 않은 것은?
 ① 소음이 크고 독립성이 떨어진다.
 ② 방의 길이나 깊이에 변화를 줄 수 없다.
 ③ 간막이벽이 없어서 개실시스템보다 공사비가 저렴하다.
 ④ 전면적을 유용하게 이용할 수 있어 공간절약상 유리하다.
- 학교운영방식에 관한 설명으로 옳지 않은 것은?
 ① 달톤형은 하나의 교과에 출석하는 학생수가 정해져 있지 않다.
 ② 교과교실형은 각 교과교실의 순수율은 높으나 학생의 이동이 심하다.
 ③ 플래튼형은 적당한 시설이 없어도 실시가 용이하지만 교실의 이용률은 낮다.
 ④ 종합교실형은 초등학교 저학년에 적합하며 가정적인 분위기를 만들 수 있다.
- 건물의 주요 부분은 전용으로 하고 나머지를 빌려 주는 형태의 사무소 형식은?
 ① 대여사무소 ② 전용사무소
 ③ 준대여사무소 ④ 준전용사무소
- 테라스 하우스(terrace house)에 관한 설명으로 옳지 않은 것은?
 ① 테라스 하우스는 경사도에 따라 그 밀도가 좌우된다.
 ② 테라스 하우스는 지형에 따라 자연형과 인공형으로 구분

할 수 있다.

- ③ 자연형 테라스 하우스는 평지에 테라스형으로 건립하는 것을 말한다.
- ④ 경사지의 경우 도로를 중심으로 상향식 주택과 하향식 주택으로 구분할 수 있다.

20. 다음 중 임대 사무소 계획에서 가장 중요한 사항은?

- ① 심미성 ② 수익성
- ③ 독창성 ④ 보안성

2과목 : 건축시공

21. 한식 기와 지붕에서 지붕 용마루의 끝마구리에 솟기와의 옆 세워 댄 것을 무엇이라고 하는가?

- ① 평고대 ② 착고
- ③ 부고 ④ 머거볼

22. 가설공사에서 벤치마크(bench mark)에 관한 설명으로 옳지 않은 것은?

- ① 이동하는데 있어서 편리하도록 설치한다.
- ② 건물의 높이 및 위치의 기준이 되는 표식이다.
- ③ 건물의 위치 결정에 편리하고 잘 보이는 곳에 설치한다.
- ④ 높이의 기준점은 건물 부근에 2개소 이상 설치한다.

23. 건축주 자신이 특정의 단일 상대를 선정하여 발주하는 입찰 방식으로서 특수공사나 기밀보장이 필요한 경우에 주로 채택되는 것은?

- ① 특명입찰 ② 공개경쟁입찰
- ③ 지명경쟁입찰 ④ 제한경쟁입찰

24. 철근 콘크리트 구조물의 소요 콘크리트량이 100m³인 경우 필요한 재료량으로 옳지 않은 것은? (단, 콘크리트 배합비는 1 : 2 : 4이고, 물시멘트비는 60%이다.)

- ① 시멘트 : 800포 ② 모래 : 45m³
- ③ 자갈 : 90m³ ④ 물 : 240kg

25. 다음 도료 중 안료가 포함되어 있지 않은 것은?

- ① 유성페인트 ② 수성페인트
- ③ 바니시 ④ 에나멜페인트

26. 치장출논 시공에서 줄눈파기는 타일을 붙이고 몇 시간이 경과한 후 하는 것이 좋은가?

- ① 1시간 ② 3시간
- ③ 24시간 ④ 48시간

27. 네트워크(net work) 공정표의 특징으로 옳지 않은 것은?

- ① 각 작업의 상호 관계가 명확하게 표시된다.
- ② 공사전체 흐름에 대한 파악이 용이하다.
- ③ 공사의 진척상황이 누구에게나 알려지게 되나 시간의 경과가 명확하지 못하다.
- ④ 계획 단계에서 공정상의 문제점이 명확히 파악되어 작업 전에 수정이 가능하다.

28. 기존 건축물의 기초의 침하나 균열, 붕괴 또는 파괴가 염려될 때 기초하부에 실시하는 공법은?

- ① 샌드 드레인 공법 ② 디프 웰 공법

- ③ 언더 피닝 공법 ④ 웰 포인트 공법

29. 건축공사표준시방서에 따른 시멘트 액체방수 공사 시 방수층 바탕에 관한 설명으로 옳지 않은 것은?

- ① 바탕의 상태는 평탄하고, 흙, 단차, 레이턴스 등의 결함이 없는 것을 표준으로 한다.
- ② 방수층 시공 전에 공보나 콜드조인트와 같은 부위는 실링재 또는 폴리머 시멘트 모르타르 등으로 바탕처리를 한다.
- ③ 방수층은 흙손 및 뽕칠기 등을 사용하여 소정의 두께(부착강도 측정이 가능하도록 최소 4mm 두께 이상)가 될 때까지 균일하게 바른다.
- ④ 각 공정의 이어 바르기의 겹침폭은 20mm 이하로 하여 소정의 두께로 조정하고, 끝부분은 솔로 바탕과 잘 밀착시킨다.

30. 콘크리트의 시공성에 영향을 주는 요인에 관한 설명으로 옳지 않은 것은?

- ① 단위수량이 크면 슬럼프값이 커진다.
- ② 콘크리트의 강도가 동일한 경우 골재의 입도가 작을수록 시멘트의 사용량은 감소한다.
- ③ 굵은 골재로 채석을 사용 시 시공연도가 감소되는 경향이 있다.
- ④ 포졸란, 플라이애시 등 혼화재료를 사용하면 시공연도가 증진된다.

31. 철골 용접부의 불량을 나타내는 용어가 아닌 것은?

- ① 블로홀(blow hole) ② 위빙(weaving)
- ③ 크랙(crack) ④ 언더컷(under cut)

32. 다음 정의에 해당되는 용어로 옳은 것은?

바탕에 고정된 부분과 방수층에 고정된 부분 사이에 방수층의 온도 신축에 추종할 수 있도록 고안된 철물

- ① 슬라이드(slide) 고정 철물
- ② 보강포
- ③ 탈기장치
- ④ 본드 브레이커(bond breaker)

33. 다음 중 지붕이음재료가 아닌 것은?

- ① 가압시멘트기와 ② 유약기와
- ③ 슬레이트 ④ 아스팔트펠트

34. KS F 2527에 따른 콘크리트용 부순 굵은골재의 실적을 기준으로 옳은 것은?

- ① 25% 이상 ② 35% 이상
- ③ 45% 이상 ④ 55% 이상

35. 건축공사 도급계약 방법 중 공사실시 방식에 의한 계약제도와 관계가 없는 것은?

- ① 일식도급 계약제도 ② 단가도급 계약제도
- ③ 분할도급 계약제도 ④ 공동도급 계약제도

36. 콘크리트에 AE제를 사용하는 주요 목적에 해당되는 것은?

- ① 시멘트의 절약 ② 골재량 감소

- ③ 강도 증진 ④ 워커빌리티 향상

37. 다음 미장재료 중 수경성이 아닌 것은?

- ① 시멘트 모르타르 ② 경석고 플라스터
- ③ 돌로마이트 플라스터 ④ 혼합석고 플라스터

38. 지반조사 방법에 관한 설명으로 옳지 않은 것은?

- ① 수세식 보링은 사질층에 적합하며 끝에서 물을 뿜어내어 지층의 토질을 조사한다.
- ② 짚어보기방법은 얇은 지층을 파악하는데 이용된다.
- ③ 표준관입시험은 사질 지반보다 점토질 지반에 가장 유효한 방법이다.
- ④ 지내력시험의 재하판은 보통 45cm각의 것을 이용한다.

39. 콘크리트 양생에 관한 설명으로 옳지 않은 것은?

- ① 콘크리트 양생에는 적당한 온도를 유지해야 한다.
- ② 직사광선은 잉여수분을 적당하게 증발시켜 주므로 양생에 유리하다.
- ③ 콘크리트가 경화될 때까지 충격 및 하중을 가하지 않는 것이 좋다.
- ④ 거푸집은 공사에 지장이 없는 한 오래 존치하는 것이 좋다.

40. 철근콘크리트조 건물의 철근공사 시 일반적인 배근 순서로 옳은 것은?

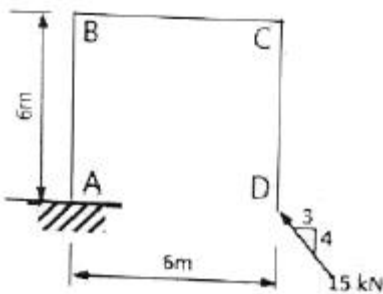
- ① 기둥 → 벽 → 보 → 슬래브
- ② 벽 → 기둥 → 슬래브 → 보
- ③ 벽 → 기둥 → 보 → 슬래브
- ④ 기둥 → 벽 → 슬래브 → 보

3과목 : 건축구조

41. 벽돌쌓기법 중 공사시방서에서 정한 바가 없고, 구조적인 안정성을 고려하고자 할 때 우선적으로 채택할 수 있는 것은?

- ① 영식 쌓기 ② 불식 쌓기
- ③ 미식 쌓기 ④ 영롱 쌓기

42. 그림과 같은 라멘의 A점의 휨모멘트는?



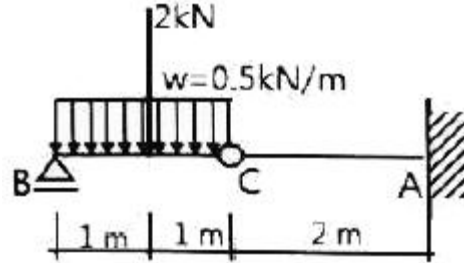
- ① 42kN · m ② 52kN · m
- ③ 62kN · m ④ 72kN · m

43. 슬래브와 보를 일체로 친 T형보를 T형보와 반T형 보로 구분할 때 반T형보의 유효 폭 b를 결정하는 요인에 해당되는 것은?

- ① 양쪽으로 각각 내민 플랜지 두께의 8배+플랜지 복부 폭(b_w)

- ② 인접보와의 내측거리의 1/2+플랜지 복부 폭(b_w)
- ③ 양쪽의 슬래브의 중심간 거리
- ④ 보의 경간의 1/4

44. 다음 겹보에서 A점의 휨모멘트는?



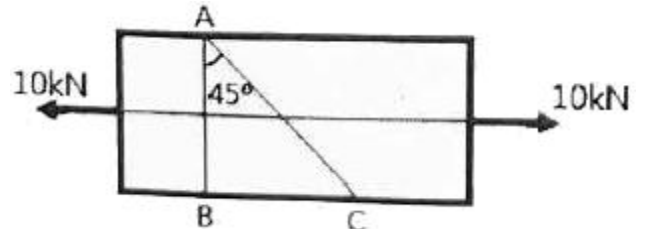
- ① 2.5kN · m ② 3.0kN · m
- ③ 3.5kN · m ④ 4.0kN · m

45. 그림과 같은 구조체의 부정정 차수는?



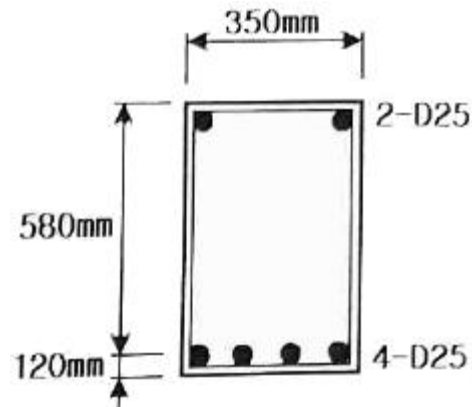
- ① 1차 부정정 ② 2차 부정정
- ③ 3차 부정정 ④ 4차 부정정

46. 지름 60mm인 그림과 같은 강봉에 10kN의 인장력이 작용할 때 수직단면과 45°인 경사단면에 생기는 수직응력의 크기는?



- ① 1.58MPa ② 1.63MPa
- ③ 1.77MPa ④ 1.88MPa

47. 강도설계법에서 다음과 같은 직사각형 복근보를 건물에 사용 시 콘크리트가 부담하는 전단강도 ϕV_c 는? (단, $\lambda=1$, $f_{ck}=35\text{MPa}$, $f_y=400\text{MPa}$)



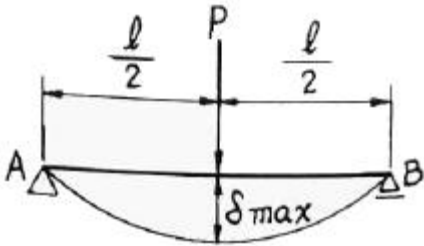
- ① 150kN ② 110kN
- ③ 90kN ④ 70kN

48. 철근콘크리트구조물의 내구성 허용기준과 관련하여 구조물의 노출범주와 기타조건이 다음과 같을 때 동해에 저항하기 위한 전체공기량의 확보기준은? (단, KBC2016기준)

- 노출범주 : 지속적으로 수분과 접촉하고 동결융해의 반복작용에 노출되는 콘크리트
- 굵은 골재의 최대치수 : 20mm
- 콘크리트 설계기준 압축강도 : 35MPa 이하

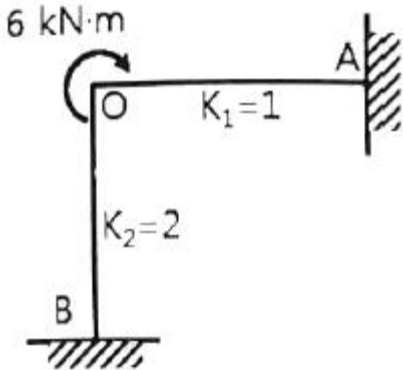
- ① 4.5%
- ② 5.5%
- ③ 6.0%
- ④ 7.0%

49. 그림과 같은 단순보에서 지간 l 이 $2l$ 로 늘어난다면 최대 처짐은 몇 배로 커지는가? (단, 중앙의 집중하중 P 는 동일)



- ① 2배
- ② 4배
- ③ 6배
- ④ 8배

50. 그림과 같은 구조물의 O절점에 $6\text{kN}\cdot\text{m}$ 의 모멘트가 작용한다면 M_{OB} 의 크기는?



- ① $1\text{kN}\cdot\text{m}$
- ② $2\text{kN}\cdot\text{m}$
- ③ $3\text{kN}\cdot\text{m}$
- ④ $4\text{kN}\cdot\text{m}$

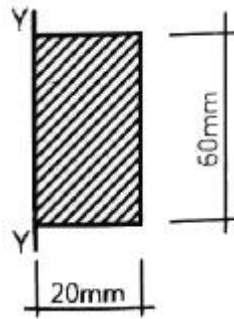
51. 고정하중이 5kN/m^2 이고 활하중이 3kN/m^2 인 우 슬래브를 설계할 때 사용하는 계수하중은 얼마인가?

- ① 8.4kN/m^2
- ② 9.5kN/m^2
- ③ 10.8kN/m^2
- ④ 12.9kN/m^2

52. 인장이형철근의 기본 정착 길이(l_{db}) 계산식은? (단, KBC2016기준)

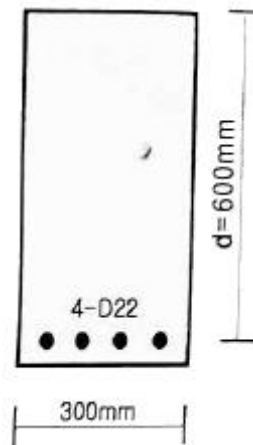
- ① $\frac{0.6d_b f_y}{\lambda \sqrt{f_{ck}}}$
- ② $\frac{0.25d_b f_y}{\lambda \sqrt{f_{ck}}}$
- ③ $\frac{100d_b}{\lambda \sqrt{f_{ck}}}$
- ④ $\frac{152d_b}{\lambda \sqrt{f_{ck}}}$

53. 그림에서 Y축에 대한 단면2차모멘트는?



- ① 60000mm^4
- ② 90000mm^4
- ③ 160000mm^4
- ④ 200000mm^4

54. 그림과 같은 직사각형 단근보를 설계할 때 콘크리트의 등가 응력블록의 깊이 a 는 약 얼마인가? (단, D22철근 1개의 단면적은 387mm^2 , $f_{ck}=24\text{MPa}$, $f_y=400\text{MPa}$)

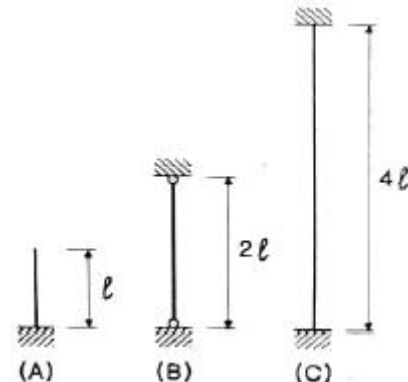


- ① 91mm
- ② 101mm
- ③ 111mm
- ④ 121mm

55. 지름 350mm인 기성 콘크리트 말뚝을 시공할 때 최소 중심 간격으로 옳은 것은?

- ① 525mm
- ② 700mm
- ③ 875mm
- ④ 1050mm

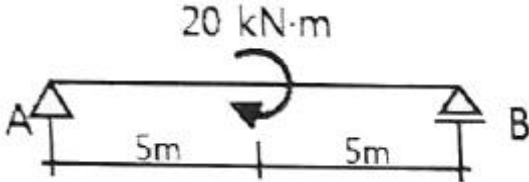
56. 그림과 같은 장주의 유효좌굴길이를 옳게 표시한 것은? (단, 기둥의 재질과 단면크기는 동일)



- ① (A)가 최대이고, (B)가 최소이다.
- ② (C)가 최대이고, (A)가 최소이다.
- ③ (B)가 최대이고, (A)와 (C)는 같다.
- ④ (A), (B), (C) 모두 같다.

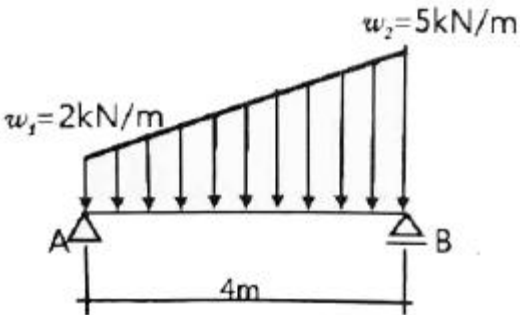
57. 콘크리트 압축강도 $f_{ck}=21\text{MPa}$, $b=300\text{mm}$, $d=500\text{mm}$ 인 직사각형보의 등가응력블록깊이 a 가 95mm 일 때, 압축측 콘크리트의 압축력 C 값은?
 ① 450kN ② 408kN
 ③ 509kN ④ 540kN

58. 그림과 같은 단순보 중앙점에 휨모멘트 $20\text{kN}\cdot\text{m}$ 가 작용할 때 A점의 반력은?



- ① 하향 2kN ② 상향 2kN
 ③ 하향 4kN ④ 상향 4kN
59. 철근콘크리트 부재 설계 시 겹침이음을 하지 않아야 하는 철근은?
 ① D25를 초과하는 철근 ② D29를 초과하는 철근
 ③ D22를 초과하는 철근 ④ D35를 초과하는 철근

60. 그림과 같은 단순보에서 A지점의 수직반력은?



- ① 3kN(↑) ② 4kN(↑)
 ③ 5kN(↑) ④ 6kN(↑)

4과목 : 건축설비

61. 전기설비용 시설공간(실)에 관한 설명으로 옳지 않은 것은?
 ① 발전기실은 변전실과 인접하도록 배치한다.
 ② 중앙감시실은 일반적으로 방재센터와 겸하도록 한다.
 ③ 전기샤프트는 각 층에서 가능한 한 공급대상의 중심에 위치하도록 한다.
 ④ 주요 기기에 대한 반입, 반출 통로를 확보하되, 외부로 직접 출입할 수 있는 반출입구를 설치하여서는 안된다.
62. 공기조화설비에 관한 설명으로 옳지 않은 것은?
 ① 변풍량방식은 정풍량방식에 비해 부하변동에 대한 제어 응답이 빠르다.
 ② 필요 축열량이 같은 경우 빙축열방식은 수축열방식에 비해 축열조 크기가 작다.
 ③ 흡수식 냉동기는 크게 증발기, 압축기, 발생기, 응축기의 4개 부문으로 구성되어 있다.
 ④ 팬코일 유닛 방식에서 각 실의 유닛은 수동으로도 제어할 수 있고, 개별 제어가 쉽다.

63. 난방배관의 신축이음에 속하지 않는 것은?
 ① 루프형 ② 스프링형
 ③ 슬리브형 ④ 벨로즈형
64. HEPA 필터에 관한 설명으로 옳지 않은 것은?
 ① HEPA 필터 유닛 시공 시 공기 누설이 없어야 한다.
 ② 클린룸이나 방사성 물질을 취급하는 시설에 사용된다.
 ③ $0.1\mu\text{m}$ 의 미세한 분진까지 높은 포집률로 포집할 수 있다.
 ④ HEPA 필터의 수명연장을 위해 HEPA 필터의 앞에 프리 필터를 설치한다.
65. 배수 트랩의 유효 봉수깊이로 옳은 것은?
 ① 10~40mm ② 50~100mm
 ③ 120~150mm ④ 200~250mm
66. 단일덕트 변풍량 방식에 사용되는 공기조화기의 송풍기에 인버터를 설치하는 이유는?
 ① 소음발생 방지 ② 필요외기량 확보
 ③ 급기덕트의 압력 감지 ④ 송풍기의 회전수 제어
67. 옥내소화전이 가장 많이 설치된 층의 설치개수가 5개인 경우, 펌프의 토출량은 최소 얼마 이상이 되도록 하여야 하는가? (단, 전동기 또는 내연기관에 따른 펌프를 이용하는 가압송수장치의 경우)(2021년 04월 01일 개정된 규정 적용됨)
 ① 260L/min ② 390L/min
 ③ 450L/min ④ 650L/min
68. 35°C 의 옥외공기 30kg과 27°C 의 실내공기 70kg을 단열혼합하였을 때, 혼합공기의 온도는?
 ① 28.2°C ② 29.4°C
 ③ 30.6°C ④ 32.6°C
69. 배선용 차단기에 관한 설명으로 옳지 않은 것은?
 ① 각 극을 동시에 차단하므로 결상의 우려가 없다.
 ② 과부하 및 단락사고 차단 후 재투입이 불가능하다.
 ③ 전기노작, 전기신호 등의 부속장치를 사용하여 자동제어가 가능하다.
 ④ 개폐기구 및 트립장치 등이 절연물인 케이스에 내장되어 있어 안전하게 사용 가능하다.
70. 역류를 방지하여 오염으로부터 상수계통을 보호하기 위한 방법으로 옳지 않은 것은?
 ① 토수구 공간을 둔다.
 ② 진공브레이커를 설치한다.
 ③ 역류방지밸브를 설치한다.
 ④ 배관은 크로스 커넥션이 되도록 한다.
71. 다음 중 기계식 증기트랩에 속하는 것은?
 ① 버킷 트랩 ② 드럼 트랩
 ③ 벨로즈 트랩 ④ 바이메탈 트랩
72. 2개 이상의 기구트랩의 봉수를 모두 보호하기 위하여 설치하는 통기관으로 최상류의 기구 배수관이 배수 수평지관에 접속하는 위치의 직하에서 입상하여 통기수직관 또는 신정 통기관에 접속하는 것은?

- ① 습통기관 ② 결합통기관
- ③ 루프통기관 ④ 도피통기관

73. 건물의 급수방식에 관한 설명으로 옳은 것은?

- ① 펌프직송방식은 정전 시 급수가 불가능하다.
- ② 수도직결방식은 건물의 높이에 관계가 없다.
- ③ 고가탱크방식은 급수압력의 변동이 가장 크다.
- ④ 압력탱크방식은 수질오염 가능성이 가장 작다.

74. 면적 100m², 천장높이 3.5m인 교실의 평균조도를 100[lx]로 하고자 한다. 다음과 같은 조건에서 필요한 광원의 개수는?

- 광원 1개의 광속 : 2000[lm]
 - 조명률 : 50%
 - 감광 보상률 : 1.5

- ① 8개 ② 15개
- ③ 19개 ④ 23개

75. 배관의 연결 방법 중 리프트 이음(lift fitting)이 사용되는 곳은?

- ① 오수정화조에서 부패조
- ② 급수설비에서 펌프의 토출측
- ③ 난방설비에서 보일러의 주위
- ④ 배수설비에서 수평관과 수직관의 연결부위

76. 리버스 리턴(reverse-return) 배관방식에 관한 설명으로 옳은 것은?

- ① 증기난방 설비에 주로 이용되는 배관방식이다.
- ② 계통별로 마찰저항을 균등하게 하기 위한 배관방식이다.
- ③ 배관의 온도변화에 따른 신축을 흡수하기 위한 배관방식이다.
- ④ 물의 온도차를 크게 하여 밀도차에 의한 자연순환을 원활하게 하기 위한 배관방식이다.

77. 다음 설명에 알맞은 건축화 조명 방식은?

- 코너 조명과 같이 천장과 벽면경계에 건축적으로 돌레턱을 만들어 내부에 등기구를 배치하여 조명하는 방식이다.
 - 아래 방향의 벽면을 조명하는 방식으로 형광램프를 이용하는 건축화 조명에 적당하다.

- ① 코퍼 조명 ② 광천장 조명
- ③ 코니스 조명 ④ 다운라이트 조명

78. 다음 설명에 알맞은 자동화재탐지설비의 감지기는?

주위 온도가 일정 온도 이상이 되면 작동하는 것으로 보일러실, 주방과 같이 다량의 열을 취급하는 곳에 설치한다.

- ① 정온식 ② 차동식
- ③ 광전식 ④ 이온화식

79. 다음과 같은 조건에 있는 사무소의 1일당 급수량(사용수량)

은?

- 연면적 : 2000m²
 - 유효면적비율 : 56%
 - 거주인원 : 0.2인/m²
 - 1인 1일당 급수량 : 150L/d

- ① 3.36m³/d ② 4.36m³/d
- ③ 33.6m³/d ④ 40.6m³/d

80. 외부로부터의 화재에 의하여 탈 염려가 있는 건물의 외벽이나 지붕을 수막으로 덮어 연소를 방지하는 설비는?

- ① 드렌처설비 ② 포소화설비
- ③ 옥외소화전설비 ④ 옥내소화전설비

5과목 : 건축관계법규

81. 건축 분야의 건축사보 한 명 이상을 전체 공사기간동안 공사현장에서 감리업무를 수행하게 하여야 하는 대상 건축공사에 속하지 않은 것은? (단, 건축 분야의 건축공사의 설계·시공·시험·검사·공사감독 또는 감리업무 등에 2년 이상 종사한 경력이 있는 건축사보의 경우)

- ① 16층 아파트의 건축공사
- ② 준다중이용 건축물의 건축공사
- ③ 바닥면적 합계가 5000m²인 의료시설 중 종합병원의 건축공사
- ④ 바닥면적 합계가 2000m²인 숙박시설 중 일반 숙박 시설의 건축공사

82. 다음은 공동주택에 설치하는 환기설비에 관한 기준 내용이다. ()안에 알맞은 것은? (단, 100세대 이상의 공동주택인 경우)

신축 또는 리모델링하는 공동주택은 시간당 () 회 이상의 환기가 이루어질 수 있도록 자연환기설비 또는 기계환기설비를 설치하여야 한다.

- ① 0.5 ② 0.7
- ③ 1.0 ④ 1.2

83. 건축물의 경사지붕 아래에 설치하여야 하는 대피공간에 관한 기준 내용으로 옳지 않은 것은?

- ① 특별피난계단 또는 피난계단과 연결되도록 할 것
- ② 관리사무소 등과 긴급 연락이 가능한 통신 시설을 설치할 것
- ③ 대피공간의 면적은 지붕 수평투영면적의 10분의 1 이상일 것
- ④ 대피공간에 설치하는 창문 등은 망이 들어 있는 유리의 불박이창으로서 그 면적을 각각 1m²이하로 할 것

84. 건축법령에 따른 건축물의 용도 구분에 속하지 않는 것은?

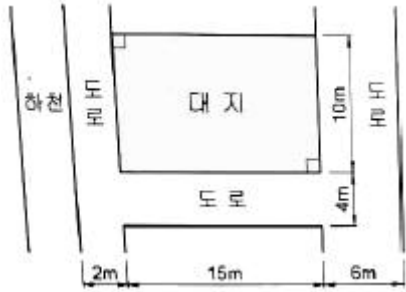
- ① 영업시설 ② 교정 및 군사 시설
- ③ 자원순환 관련 시설 ④ 동물 및 식물 관련 시설

85. 특별피난계단의 구조에 관한 기준 내용으로 옳지 않은 것은?

- ① 출입구는 피난의 방향으로 열 수 있을 것
- ② 출입구의 유효너비는 0.9m 이상으로 할 것

- ③ 계단은 내화구조로 하되, 피난층 또는 지상까지 직접 연결되도록 할 것
- ④ 노대 및 부속실에는 계단실의 내부와 접하는 창문 등을 설치하지 아니할 것

86. 다음과 같은 대지의 대지면적은?



- ① 126m² ② 128m²
- ③ 130m² ④ 138m²

87. 부설주차장의 설치대상 시설물에 따른 설치 기준이 옳지 않은 것은?

- ① 골프장 - 1홀당 5대
- ② 위락시설 - 시설면적 100m²당 1대
- ③ 종교시설 - 시설면적 150m²당 1대
- ④ 숙박시설 - 시설면적 200m²당 1대

88. 다음은 비상용승강기 승강장의 구조에 관한 기준 내용이다. ()안에 알맞은 것은?

피난층이 있는 승강장의 출입구로부터 도로 또는 공지에 이르는 거리가 () 이하일 것

- ① 10m ② 20m
- ③ 30m ④ 40m

89. 연면적 200m²를 초과하는 초등학교에 설치하는 계단 및 계단창의 유효너비는 최소 얼마 이상으로 하여야 하는가?

- ① 60cm ② 120cm
- ③ 150cm ④ 180cm

90. 다음 중 국토의 계획 및 이용에 관한 법령상 용도 지역안에서의 건폐율 최고 한도가 가장 낮은 것은?

- ① 준주거지역 ② 생산관리지역
- ③ 근린상업지역 ④ 제1종 전용주거지역

91. 자연녹지지역 안에서 건축할 수 있는 건축물의 최대 층수는? (단, 제1종 근린생활시설로서 도시·군계획조례로 따로 층수를 정하지 않은 경우)

- ① 3층 ② 4층
- ③ 5층 ④ 6층

92. 부설주차장의 설치의무가 면제되는 부설주차장의 규모 기준은? (단, 차량통행이 금지된 장소가 아닌 경우)

- ① 주차대수 100대 이하의 규모
- ② 주차대수 200대 이하의 규모
- ③ 주차대수 300대 이하의 규모
- ④ 주차대수 400대 이하의 규모

93. 다음 중 증축에 속하지 않는 것은?

- ① 기존 건축물이 있는 대지에서 건축물의 높이를 늘리는 것
- ② 기존 건축물이 있는 대지에서 건축물의 연면적을 늘리는 것
- ③ 기존 건축물이 있는 대지에서 건축물의 건축면적을 늘리는 것
- ④ 기존 건축물이 있는 대지에서 건축물의 개구부 숫자를 늘리는 것

94. 각 층의 거실면적이 1300m²이고 층수가 15층인 숙박시설에 설치하여야 하는 승용승강기의 최소 대수는? (단, 24인승 승용승강기의 경우)

- ① 2대 ② 3대
- ③ 4대 ④ 6대

95. 주요구조부를 내화구조로 하여야 하는 대상 건축물에 속하지 않는 것은? (단, 지붕틀은 제외)

- ① 종교시설의 용도로 쓰는 건축물로서 집회실의 바닥면적의 합계가 400m²인 건축물
- ② 판매시설의 용도로 쓰는 건축물로서 그 용도로 쓰는 바닥면적의 합계가 500m²인 건축물
- ③ 문화 및 집회시설 중 전시장의 용도로 쓰는 건축물로서 그 용도로 쓰는 바닥면적의 합계가 400m²인 건축물
- ④ 문화 및 집회시설 중 공연장의 용도로 쓰는 건축물로서 옥내관람석의 바닥면적의 합계가 500m²인 건축물

96. 철골조인 경우 피복과 상관없이 내화구조로 인정될 수 있는 것은?

- ① 계단 ② 기둥
- ③ 내력벽 ④ 비내력벽

97. 허가를 받았거나 신고를 한 건축물을 철거하려는 경우, 건축물철거·멸실신고서의 제출 시기 기준으로 옳은 것은?

- ① 철거예정일 3일 전까지 ② 철거예정일 5일 전까지
- ③ 철거예정일 7일 전까지 ④ 철거예정일 15일 전까지

98. 기계식 주차장의 형태에 속하지 않는 것은?

- ① 지하식 ② 지평식
- ③ 건축물식 ④ 공작물식

99. 건축선에 관한 설명으로 옳지 않은 것은?

- ① 담장의 지표 위 부분은 건축선의 수직면을 넘어서는 아니 된다.
- ② 건축물의 지표 위 부분은 건축선의 수직면을 넘어서는 아니 된다.
- ③ 도로와 접한 부분에서 건축선은 대지와 도로의 경계선으로 하는 것이 기본 원칙이다.
- ④ 도로면으로부터 높이 4.5m에 있는 창문은 열고 닫을 때 건축선의 수직면을 넘는 구조로 할 수 있다.

100. 지하식 또는 건축물식 노외주차장의 차로에 관한 기준 내용으로 옳지 않은 것은?

- ① 높이는 주차바닥면으로부터 2.3m 이상으로 하여야 한다.
- ② 경사로의 차로 너비는 직선형인 경우 3.0m 이상으로 한다.
- ③ 경사로의 종단경사도는 곡선 부분에서는 14퍼센트를 초

과하여서는 아니 된다.

- ④ 경사로의 종단경사도는 직선 부분에서는 17퍼센트를 초과하여서는 아니 된다.

1	2	3	4	5	6	7	8	9	10
②	④	②	②	③	④	②	④	④	①
11	12	13	14	15	16	17	18	19	20
①	③	③	④	②	②	③	③	③	②
21	22	23	24	25	26	27	28	29	30
④	①	①	④	③	②	③	③	④	②
31	32	33	34	35	36	37	38	39	40
②	①	④	④	②	④	③	③	②	①
41	42	43	44	45	46	47	48	49	50
①	④	②	②	②	③	①	③	④	④
51	52	53	54	55	56	57	58	59	60
③	①	③	②	③	④	③	①	④	④
61	62	63	64	65	66	67	68	69	70
④	③	②	③	②	④	①	②	②	④
71	72	73	74	75	76	77	78	79	80
①	③	①	②	③	②	③	①	③	①
81	82	83	84	85	86	87	88	89	90
④	①	④	①	④	②	①	③	③	②
91	92	93	94	95	96	97	98	99	100
②	③	④	②	③	①	①	②	④	②