

1과목 : 건축계획

1. 공장 녹지계획의 효용성과 가장 거리가 먼 것은?

- ① 근로자의 피로경감 ② 상품의 이미지 향상
- ③ 제품의 유출입 원활 ④ 재해피급의 완충적 기능

2. 상점 내 진열장 배치계획에서 가장 우선적으로 고려하여야 할 사항은?

- ① 동선의 흐름 ② 조명의 밝기
- ③ 천장의 높이 ④ 바닥면의 질감

3. 다음 설명에 알맞은 사무소 건축의 코어 유형은?

· 단일용도의 대규모 전용사무실에 적합 유형이다.
· 2방향 피난에 미상적인 관계로 방재/피난상 유리하다.

- ① 외코어형 ② 편단코어형
- ③ 양단코어형 ④ 중앙코어형

4. 초등학교 저학년에 가장 알맞은 학교 운영방식은?

- ① 플래튼형(P형) ② 종합교실형(U형)
- ③ 교과교실형(V형) ④ 일반교실, 특별교실형(U+V형)

5. 다음 설명에 알맞은 공장건축의 레이아웃 형식은?

· 기능식 레이아웃으로 기능이 동일하거나 유사한 공정, 기계를 집합하여 배치하는 방식이다.
· 다품종 소량생산의 경우 표준화가 이루어지기 어려운 경우에 채용된다.

- ① 혼성식 레이아웃 ② 고정식 레이아웃
- ③ 공정중심의 레이아웃 ④ 제품중심의 레이아웃

6. 아파트 평면형식 중 중복도형에 관한 설명으로 옳지 않은 것은?

- ① 채광과 통풍이 용이하다.
- ② 대지에 대한 이용도가 높다.
- ③ 프라이버시가 나쁘고 시끄럽다.
- ④ 세대의 향을 동일하게 할 수 없다.

7. 다음과 같은 조건에서 요구되는 침실의 최소 바닥 면적은?

· 성인 3인용 침실
· 침실의 천장높이: 2.5m
· 실내 자연환기 회수 : 3회/h
· 성인 1인당 필요로 하는 신선한 공기 요구량 50 m³/h

- ① 10m² ② 15m²
- ③ 20m² ④ 30m²

8. 학교건축의 교사(校舍) 배치형식 중 분산병렬형에 관한 설명으로 옳은 것은?

- ① 소규모 대지에 적용이 용이하다.
- ② 화재 및 비상시 피난에 불리하다.

③ 구조계획이 복잡하고 규격형의 이용이 불가능하다.

④ 일조, 통풍 등 교실의 환경조건을 균등하게 할 수 있다.

9. 백화점 계획에 관한 설명으로 옳지 않은 것은?

- ① 출입구는 모퉁이를 피하도록 한다.
- ② 매장은 동일층에서 가능한 레벨차를 두지 않는 것이 바람직하다.
- ③ 에스컬레이터는 일반적으로 승객수송의 70-80%를 분담하도록 계획한다.
- ④ 매장의 배치 유형은 매장 면적의 이용률이 가장 높은 사행 배치가 주로 사용된다.

10. 사무소 건축에서 유효율(rentable ratio)의 의미 하는 것은?

- ① 연면적과 대지면적의 비
- ② 임대면적과 연면적의 비
- ③ 업무공간과 공용공간의 면적비
- ④ 기준층의 바닥면적과 연면적의 비

11. 탑상형(Tower Type) 공동주택에 관한 설명으로 옳지 않은 것은?

- ① 원형, □형, +자형 등이 있다.
- ② 각 세대에 시각적인 개방감을 준다.
- ③ 각 세대의 거주 조건이나 환경이 균등하게 제공된다.
- ④ 도심지 및 단지 내의 랜드마크로서의 역할이 가능하다.

12. 상점의 매장 및 정면구성에 요구되는 AIDMA 법칙의 내용에 속하지 않는 것은?

- ① Design ② Action
- ③ Interest ④ Attention

13. 주택의 부엌과 계획 시 가장 중요하게 고려해야할 사항은?

- ① 조명배치 ② 작업동선
- ③ 색채조화 ④ 수납공간

14. 주거단지 내 동선계획에 관한 설명으로 옳지 않은 것은?

- ① 보행자 동선 중 목적동선은 최단거리로 한다.
- ② 보행자가 차도를 건너거나 횡단하기 쉽게 계획한다.
- ③ 근린주구 단위 내부로 차량 통과교통을 발생 시키지 않는다.
- ④ 차량 동선은 긴급차량 동선의 확보와 소음 대책을 고려한다.

15. 사무소 건축에 있어서 사무실의 크기를 결정하는 가장 중요한 요소는?

- ① 방문자의 수 ② 사무원의 수
- ③ 사무소의 층수 ④ 사무실의 위치

16. 다음의 근린생활권 중 규모가 가장 작은 것은?

- ① 인보구 ② 근린분구
- ③ 근린지구 ④ 근린주구

17. 공간의 레이아웃(lay-out)과 가장 밀접한 관계를 가지고 있는 것은?

- ① 재료계획 ② 동선계획
- ③ 설비계획 ④ 색채계획

18. 단독주택 부엌의 작업대 배치 유형에 관한 설명으로 옳지 않은 것은?
- ① ㄱ자형은 식사실과 함께 구성할 경우에 적합하다.
 - ② 병렬형은 작업 시 몸을 앞뒤로 바꾸어야 하는 불편이 있다.
 - ③ 일렬형은 설비기구가 많은 경우에 동선이 길어지는 경향이 있으므로 소규모 주택에 적합하다.
 - ④ ㄷ자형은 평면계획상 외부로 통하는 출입구의 설치가 용이하나 작업동선이 긴 단점이 있다.

19. 사무소 건축의 엘리베이터 관한 설명으로 옳지 않은 것은?
- ① 외래자에게 직접 잘 알려질 수 있는 위치에 배치한다.
 - ② 승객의 층별 대기시간은 평균 운전간격 이하가 되게 한다.
 - ③ 피난을 고려하여 두 곳 이상으로 분산하여 배치하는 것이 바람직하다.
 - ④ 초고층, 대규모 빌딩인 경우는 서비스 그룹을 분할(조닝)하는 것을 검토한다.

20. 단독주택 현관의 위치 결정에 가장 주된 영향을 끼치는 것은?
- ① 대지의 크기 ② 주택의 층수
 - ③ 도로와의 관계 ④ 주차장의 크기

2과목 : 건축시공

21. 과거공사의 실적자료, 통계자료 및 물가지수 등을 참고하여 공사비를 추정하는 방법으로 복잡한 건물이라도 짧은 시간에 쉽게 산출할 수 있는 이점이 있는 것은?
- ① 분할적산 ② 명세적산
 - ③ 개산적산 ④ 계약적산

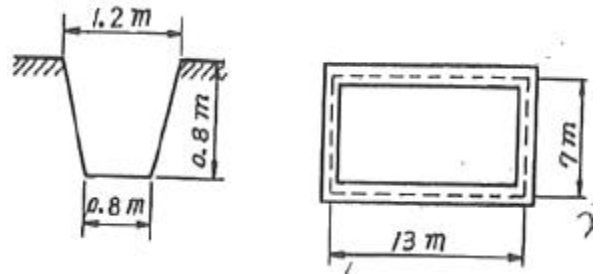
22. 다음 중 열가소성 수지에 해당하는 것은?
- ① 페놀수지 ② 요소수지
 - ③ 폴리에스테르수지 ④ 염화비닐수지

23. 공정관리 기법인 PERT와 비교한 CPM에 관한 설명으로 옳지 않은 것은?
- ① 공기단축이 목적이다.
 - ② 경형이 있는 반복작업이 대상이다.
 - ③ 일정계산은 Activity 중심으로 이루어진다.
 - ④ 작업여유는 Float이다.

24. AE제를 사용한 콘크리트에 관한 설명으로 옳지 않은 것은?
- ① 동결용해저항성이 증가한다.
 - ② 내마모성이 증가한다.
 - ③ 블리딩 및 재료분리가 감소한다.
 - ④ 철근과 콘크리트의 부착강도가 증가한다.

25. 조적조에서 내력벽 상부에 테두리보를 설치하는 가장 큰 이유는?
- ① 내력벽의 상부 마무리를 깨끗이 하기 위해서
 - ② 벽에 개구부를 설치하기 위해서
 - ③ 분산된 벽체를 일체화하기 위해서
 - ④ 철근의 배근을 용이하게 하기 위해서

26. 건축공사용 재료의 할증율을 나타낸 것 중 옳지 않은 것은?
- ① 목재(각재) : 5% ② 단열재 : 10%
 - ③ 이형철근 : 3% ④ 유리 : 3%
27. 그림과 같은 모래질 흙의 줄기초파기에서 파낸 흙을 6톤 트럭으로 운반하려고 할 때 필요한 트럭의 대수로 옳은 것은? (단, 흙의 부피증가 25%로 하며 파낸 모래질 흙의 단위중량은 1.8t/m²이다.)



- ① 10대 ② 12대
- ③ 15대 ④ 18대

28. 철근피복에 관한 설명으로 옳은 것은?
- ① 철근을 피복하는 목적은 철근콘크리트 구조의 내구성 및 내화성을 유지하기 위해서이다.
 - ② 보의 피복두께는 보의 주근의 중심에서 콘크리트 표면까지의 거리를 말한다.
 - ③ 기둥의 피복두께는 기둥주근의 중심에서 콘크리트 표면까지의 거리를 말한다.
 - ④ 과도한 피복두께는 부재의 구조적인 성능을 증가시켜 사용수명을 크게 늘릴 수 있다.

29. 다음 중 콘크리트용 깬자갈(crushed stone)에 관한 설명으로 옳지 않은 것은?
- ① 시멘트 페이스트와 부착성능이 낮다.
 - ② 깬자갈을 사용한 콘크리트는 동일한 워커빌리티의 보통 콘크리트보다 단위수량이 일반적으로 10% 정도 많이 요구된다.
 - ③ 강자갈과 다른 점은 각진 모양과 거친 표면조직을 들 수 있다.
 - ④ 깬자갈의 원석은 안산암, 화강암 등이 있다.

30. 철골공사에 쓰이는 고력 볼트의 조임에 관한 설명으로 옳지 않은 것은?
- ① 고력볼트의 조임은 1차 조임, 금매김, 본조임 순으로 한다.
 - ② 조임 순서는 기둥부재는 아래에서 위로, 보부재는 이음부 외측에서 중앙으로 조임을 실시한다.
 - ③ 볼트의 머리 밑과 너트 밑에 와셔를 1장씩 끼우고, 너트를 회전시킨다.
 - ④ 너트회전법은 본조임 완료 후 모든 볼트에 대해 1차 조임 후에 표시한 금매김에 의해 너트 회전량을 육안으로 검사한다.

31. 미장공사와 관련된 용어에 관한 설명으로 옳지 않은 것은?
- ① 고름질 : 마감두께가 두꺼울 때 혹은 요철이 심할 때 초벌바름 위에 발라 붙여주는 것
 - ② 바탕처리 : 요철 또는 변형이 심한 개소를 고르게 손질 바름하여 마감 두께가 균등하게 되도록 조정하는 것.
 - ③ 덧먹임 : 균열의 틈새, 구멍등에 반죽된 재료를 밀어 넣

- ① 압축측 콘크리트가 극한변형을 $\epsilon_u = 0.003$ 에 도달할 때 인장측 철근이 항복변형률에 도달하는 철근비
- ② 인장측 콘크리트가 극한변형을 $\epsilon_u = 0.003$ 에 도달할 때 압축측 철근이 최대변형률에 도달하는 철근비
- ③ 압축측 콘크리트가 극한변형을 $\epsilon_u = 0.005$ 에 도달할 때 압축측 철근이 최대변형률에 도달하는 철근비
- ④ 인장측 콘크리트가 극한변형을 $\epsilon_u = 0.005$ 에 도달할 때 압축측 철근이 최대변형률에 도달하는 철근비

45. 단면 $b_w \times d = 400 \times 550\text{mm}$ 인 직사각형보에 인장철근이 5-D19 배근되어 있을 때 인장 철근비는? (단, D19 1개의 단면적은 287mm^2 이다.)

① 0.0065 ② 0.0060
 ③ 0.0017 ④ 0.0012

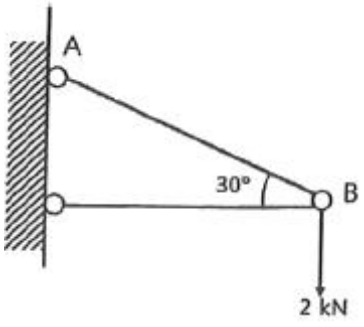
46. 단면2차모멘트를 적용하여 구하는 것이 아닌 것은?

① 단면계수와 단면2차반경의 계산 ② 단면의 도심계산
 ③ 휨응력도 ④ 처짐량계산

47. 철근의 간격에 대한 설명으로 옳지 않은 것은?

① 동일 평면에서 평행한 철근 사이의 수평 순간격은 25mm 이상이다.
 ② 상단과 하단으로 2단 이상 배근된 경우, 상하 철근의 순간격은 25mm 이상이다.
 ③ 동일 평면에 평행하게 배근된 철근의 순간격은 사용된 굵은 골재의 최대 공칭지수의 1.5배 이상이다.
 ④ 나선철근이 배근된 압축부재에서 축방향 철근의 순간격은 40mm 이상 또는 철근 공칭지름의 1.5배 이상이다.

48. 그림에서 AB 부재의 부재력은?



- ① -2kN ② +2kN
 ③ -4kN ④ +4kN

49. 철근콘크리트 단근보 설계에서 보의 균형철근비 $p_b = 0.02$ 일 때, 이 보의 최대철근비(p_{max})는? (단, $f_y = 400\text{MPa}$)

① 0.0102 ② 0.0143
 ③ 0.0205 ④ 0.0252

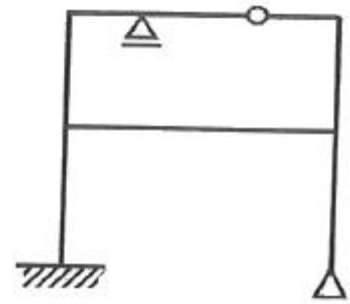
50. 과도한 처짐에 의해 손상되기 쉬운 비구조요소를 지지 또는 부착하지 않은 바닥구조의 활하중에 의한 순간 처짐의 한계는?

① $\frac{1}{80}$ ② $\frac{1}{240}$
 ③ $\frac{1}{360}$ ④ $\frac{1}{480}$

51. 직경이 40mm인 강봉을 200kN의 인장력으로 잡아 당길 때 이 강봉의 가로 변형률(가력방향에 직각)을 구하면? (단, 이 강봉의 푸아송비는 1/4이고, 탄성계수는 20000MPa이다.)

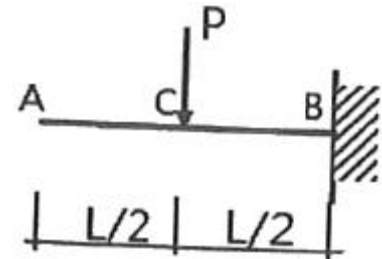
① 0.00197 ② 0.00398
 ③ 0.00592 ④ 0.00796

52. 그림과 같은 구조물의 부정정 차수는?



- ① 2차 ② 3차
 ③ 4차 ④ 5차

53. 다음 정정구조물에서 A점의 처짐을 구하는 식으로 옳은 것은?

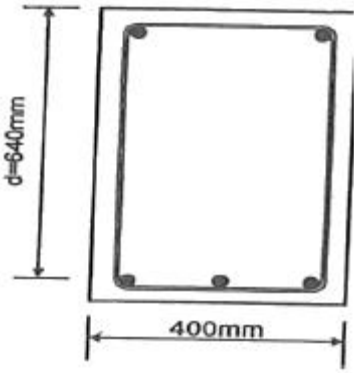


- ① $\delta = \frac{5P1^3}{48EI}$ ② $\delta = \frac{7P1^3}{48EI}$
 ③ $\delta = \frac{9P1^3}{48EI}$ ④ $\delta = \frac{11P1^3}{48EI}$

54. 연약지반에서 발생하는 부동침하의 원인으로 옳지 않은 것은?

- ① 부분적으로 증축했을 때
 ② 이질지반에 건물이 걸쳐 있을 때
 ③ 지하수가 부분적으로 변화할 때
 ④ 지내력을 같게 하기 위해 기초판 크기를 다르게 했을 때

55. 다음 그림과 같은 철근콘크리트의 보 설계에서 콘크리트에 의한 전단강도 V_s 를 구하면? (단, $f_{ck} = 24\text{MPa}$, $f_y = 400\text{MPa}$, 경량 콘크리트 계수 $\lambda = 1.0$)



- ① 150kN ② 180kN
- ③ 209kN ④ 245kN

56. 건축구조기준에 의한 지진하중 산정 시지반종류와 호칭이 옳은 것은?

- ① S_A : 보통암 지반 ② S_B : 연암 지반
- ③ S_C : 풍화암 지반 ④ S_D : 단단한 토사 지반

57. 고력볼트 집합의 구조적 장점 중 옳지 않은 것은?

- ① 강한 조임력으로 너트의 풀림이 생기지 않는다.
- ② 응력방향이 바뀌어도 힘의 흐름상 혼란이 일어나지 않는다.
- ③ 응력집중이 적으므로 반복응력에 대해 강하다.
- ④ 유효단면적당 응력이 크며, 피로강도가 작다.

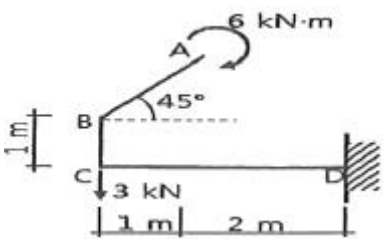
58. 건축구조기준에 의한 용도별 등분포 활하중 값으로 적절한 것은?

- ① 도서관의 서고 : 6.0kN/m²
- ② 일반사무실 : 2.5kN/m²
- ③ 학교의 교실 : 3.5kN/m²
- ④ 백화점 1층 : 4.0kN/m²

59. 조적식 구조의 개구부에 관한 구조 기준 중 옳지 않은 것은?

- ① 각층의 대린벽으로 구획된 각 벽에 있어서 개구부 폭의 합계는 그 벽 길이의 3분의 2이하로 하여야 한다.
- ② 하나의 층에 있어서의 개구부와 그 바로 윗층에 있는 개구부와 수직거리는 600mm 이상으로 하여야 한다.
- ③ 같은 층의 벽에 상하의 개구부가 분리되어 있는 경우 그 개구부 사이의 거리는 600mm 이상으로 하여야 한다.
- ④ 폭이 1.8m를 넘는 개구부의 상부에는 철근콘크리트구조의 윗 인방을 설치하여야 한다.

60. 그림과 같은 구조물에서 고정단 휨모멘트(MD)로 옳은 것은?



- ① -15.0kN · m ② -9.0kN · m
- ③ -6.0kN · m ④ -3.0kN · m

4과목 : 건축설비

61. 결합통기관에 관한 설명으로 옳은 것은?

- ① 도피통기관과 숨통기관을 연결하는 통기관이다.
- ② 배수입상판과 통기입상판을 연결하는 통기관이다.
- ③ 통기입상판과 배수횡지관을 연결하는 통기관이다.
- ④ 환상통기관과 배수횡지관을 연결하는 통기관이다.

62. 침입외기량 산정 방법에 속하지 않는 것은?

- ① 인원수에 의한 방법
- ② 창 면적에 의한 방법
- ③ 환기 횟수에 의한 방법
- ④ 창문의 틈새 길이에 의한 방법

63. 중기난방의 방열기 트랩에 속하지 않는 것은?

- ① U트랩 ② 버킷트랩
- ③ 플로드트랩 ④ 벨로즈트랩

64. 배수트랩에 관한 설명으로 옳지 않은 것은?

- ① 유효봉수깊이가 너무 낮으면 봉수가 손실되기 쉽다.
- ② 유효봉수깊이가 일반적으로 50mm 이상, 100mm 이하이다.
- ③ 유효봉수깊이가 너무 크면 유수의 저항이 증가되어 통수능력이 감소된다.
- ④ 배수관 계통의 환기를 도모하여 환내를 청결하게 유지하는 역할이다.

65. 급탕배관 설계 시 주의해야 할 사항으로 옳지 않은 것은?

- ① 배관구배는 강제 순환 방식의 경우 1/200 정도가 적합하다.
- ② 하향 배관법에서 급탕관 및 반탕판은 모두 앞내가림 구배로 한다.
- ③ 직관부가 긴 횡주관에서는 신축 이음을 강관인 경우 50m 마다 1개 설치한다.
- ④ 상향 배관법에서 급탕 수평 주관은 앞올림 구배, 반탕판은 앞내림 구배로 한다.

66. 송풍온도를 일정하게 하고 송풍량을 변경해 부하변동에 대응하는 공기조화 방식은?

- ① 이중덕트 방식 ② 멀티존 유닛방식
- ③ 단일덕트 정풍량 방식 ④ 단일덕트 변풍량 방식

67. 저수조가 필요하고, 수전에서 압력변동이 크게 발생할 우려가 있는 급수방식은?

- ① 수도직결방식 ② 고가탱크방식
- ③ 펌프직송방식 ④ 압력탱크방식

68. 상당의기온도차에 관한 설명으로 옳지 않은 것은?

- ① 난방부하의 계산에는 적용하지 않는다.
- ② 건물의 방위와 계산시각에 따라 달라진다.
- ③ 일사량이 클수록 상당의기온도차는 작아진다.
- ④ 외벽 및 지붕의 구조체 종류에 따라 달라진다.

69. LPG에 관한 설명으로 옳지 않은 것은?

- ① 공기보다 무겁다.
- ② 액화석유가스를 말한다.

- ③ 액화하면 용적은 1/250로 된다.
 - ④ 상압에서는 액체이지만 압력을 가하면 기화된다.
70. 4층 사무소 건물에서 옥내소화전이 1, 2층에는 6개씩 3, 4층에는 3개씩 설치되어 있다. 옥내소화전설비 수원의 저수량은 최소 얼마 이상이 되도록 하여야 하는가?(2021년 04월 01일 개정된 규정 적용됨)
- ① 20.8m³ ② 10.4m³
 - ③ 5.2m³ ④ 2.6m³
71. 증기난방에서 응축수 환수를 위해 사용되는 장치는?
- ① 리턴콕 ② 인젝터
 - ③ 증기트랩 ④ 플러시밸브
72. 다음 중 유량 조절을 할 수 없는 밸브는?
- ① 앵글 밸브 ② 체크 밸브
 - ③ 글로브 밸브 ④ 버터플라이 밸브
73. 공기조화방식 중 전공기 방식에 속하지 않는 것은?
- ① 단일덕트 방식 ② 이중덕트 방식
 - ③ 팬코일 유닛 방식 ④ 멀티존 유닛 방식
74. 보일러의 출력 중 상용출력의 구성에 속하지 않는 것은?
- ① 난방부하 ② 급탕부하
 - ③ 예열부하 ④ 배관부하
75. 축전지에 관한 설명으로 옳지 않은 것은?
- ① 연속전지의 공칭전압은 1.5[V/셀]이다.
 - ② 연속전지는 중량전 전압의 차이가 적다.
 - ③ 알칼리축전지의 공칭전압은 1.2[V/셀]이다.
 - ④ 알칼리축전지는 과발전, 과전류에 대해 강하다.
76. 간선의 배선 방식 중 평행식에 관한 설명으로 옳은 것은?
- ① 공급 신뢰도가 낮아 중요 부하에 적용이 곤란하다.
 - ② 나뭇가지식에 비해 배선이 단순하며, 설비비가 저렴하다.
 - ③ 용량이 큰 부하에 대하여는 단독의 간선으로 배선 할 수 없다.
 - ④ 사고발생 시 타부하에 파급효과를 최소한으로 억제할 수 있다.
77. 각종 광원에 관한 설명으로 옳지 않은 것은?
- ① 형광램프는 점등장치를 필요로 한다.
 - ② 고압수은램프는 큰 광속과 긴 수명이 특징이다.
 - ③ 형광램프는 백열전구에 비해 효율이 낮으며 수명도 짧다.
 - ④ 나트륨램프는 연색성이 나쁘며 해안 도로 조명에 사용된다.
78. 다음 자동화재탐지설비의 감지기 중 열감지기에 속하지 않는 것은?
- ① 보상식 ② 정온식
 - ③ 차등식 ④ 광전식
79. 간접가열식 급탕방법에 관한 설명으로 옳지 않은 것은?
- ① 직접가열식에 비해 열효율이 떨어진다.

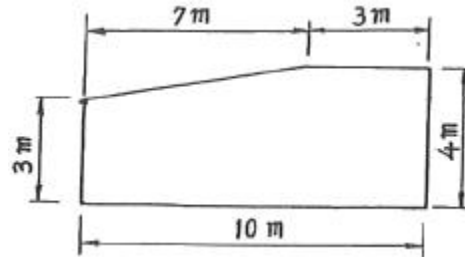
- ② 급탕용 보일러는 난방용 보일러와 겸용할 수 있다.
 - ③ 저장탱크에는 씨모스렛(theermostat) 설치하여 온도를 조절할 수 있다.
 - ④ 열원을 중기로 사용하는 경우에는 저장탱크에 스팀 사일렌서(stream silencer)를 설치하여야 한다.
80. 다음과 같이 구성되어 있는 벽체의 열관류율은? (단, 내표면 열전달률은 8W/m²·K, 표면 열전달률은 20W/m²·K이다.)

재료	두께 (m)	열전도율 (W/m·K)	열저항 (m ² ·K/W)
모르타르	0,02	0,93	
벽돌	0,1	0,53	
공기층			0,21
벽돌	0,21	0,53	
모르타르	0,02	0,93	

- ① 0.99W/m²·K ② 1.18W/m²·K
- ③ 1.22W/m²·K ④ 1.28W/m²·K

5과목 : 건축관계법규

81. 다음 그림과 같은 단면을 가진 거실의 빈자리 높이는?



- ① 3.0m ② 3.60m
- ③ 3.65m ④ 4.0m

82. 건축법령상 용적률의 정의로 가장 알맞은 것은?

- ① 대지면적에 대한 연면적의 비율
- ② 연면적에 대한 건축면적의 비율
- ③ 대지면적에 대한 건축면적의 비율
- ④ 연면적에 대한 지상층 바닥면적의 비율

83. ()안에 포함되지 않는 것은?

"중축"이란 기존 건축물이 있는 대지에서 건축물의 ()을/를 늘리는 것을 말한다.

- ① 층수 ② 높이
- ③ 대지면적 ④ 건축면적

84. 기계식주차장에 설치하여야 하는 정류장의 확보기준으로 옳은 것은?

- ① 주차대수 20대를 초과하는 매 20대마다 1대분
- ② 주차대수 20대를 초과하는 매 30대마다 1대분
- ③ 주차대수 30대를 초과하는 매 20대마다 1대분
- ④ 주차대수 30대를 초과하는 매 30대마다 1대분

85. 일반상업지역안에서 건축할 수 있는 건축물은?

- ① 묘지관련시설
- ② 자원순환관련시설
- ③ 자동차관련시설 중 폐차장
- ④ 노유자시설 중 노인복지시설

86. 대지 및 건축물 관련 건축기준의 허용오차 범위로 옳지 않은 것은?

- ① 출구 너비 : 3% 이내
- ② 벽체 두께 : 3% 이내
- ③ 바닥판 두께 : 3% 이내
- ④ 건축선의 후퇴거리 : 3% 이내

87. 리모델링이 쉬운 구조의 공동주택 건축을 촉진하기 위하여 공동주택을 리모델링이 쉬운 구조로 할 경우 100분의 120의 범위에서 완화하여 적용받을 수 없는 것은?

- ① 건축물의 건폐율
- ② 건축물의 용적률
- ③ 건축물의 높이제한
- ④ 일조 등의 확보를 위한 건축물의 높이제한

88. 다음의 시설물 중 설치하여야 하는 부설주차장의 최소 주차대수가 가장 많은 것은?

- ① 위락시설 ② 판매시설
- ③ 업무시설 ④ 제2종 근린생활시설

89. 급수, 배수, 환기, 난방 등의 건축설비를 설치하는 경우 건축기계설비기술사 또는 공조냉동기계 기술사의 협력을 받아야 하는 대상 건축물에 속하지 않는 것은?

- ① 아파트
- ② 기숙사로서 해당 용도에 사용되는 바닥면적의 합계가 2000m²인 건축물
- ③ 판매시설로서 해당 용도에 사용되는 바닥면적의 합계가 2000m²인 건축물
- ④ 의료시설로서 해당 용도에 사용되는 바닥면적의 합계가 2000m²인 건축물

90. 다음은 지하층과 피난층 사이의 개방공간 설치에 관한 기준이다. () 안에 알맞은 것은?

바닥면적의 합계가 () 이상인 공연장·집회장·관람장 또는 전시장을 지하층에 설치하는 경우에는 각 실에 있는 자가 지하층 각 층에서 건축물 밖으로 피난하여 옥외 계단 또는 경사로 등을 이용하여 피난층으로, 대피 할 수 있도록 천장이 개방된 외부 공간을 설치하여야 한다.

- ① 1000m² ② 2000m²
- ③ 3000m² ④ 4000m²

91. 지하식 또는 건축물식 노외주차장의 차로에 관한 기준 내용으로 옳지 않은 것은?

- ① 경사로의 노면은 거친 면으로 하여야 한다.
- ② 높이는 주차바닥면으로부터 2.3m 이상으로 하여야 한다.
- ③ 경사로의 종단경사도는 곡선 부분에서는 17%를 초과하여서는 아니된다.

④ 주차대수 규모가 50대 이상인 경우의 경사로는 너비 6m 이상인 2차로를 확보하거나 진입차로와 진출차로를 분리하여야 한다.

92. 다음 중 6층 이상의 거실면적의 합계가 10000m² 인 경우 설치하여야 하는 승용승강기의 최소 대수가 가장 많은 것은? (단, 15인승 승용승강기의 경우)

- ① 의료시설 ② 숙박시설
- ③ 노유자시설 ④ 교육연구시설

93. 다음의 정의에 알맞은 주택의 종류는?

주택으로 쓰는 1개 동의 바닥면적 합계가 660m² 이하이고, 층수가 4개 층 이하인 주택

- ① 연립주택 ② 다중주택
- ③ 다세대주택 ④ 다가구주택

94. 도시·군계획 수립 대상지역의 일부에 대하여 토지·이용을 합리화하고 그 기능을 증진시키며 미관을 개선하고 양호한 환경을 확보하여, 그 지역을 체계적·계획적으로 관리하기 위하여 수립하는 도시·군관리계획은?

- ① 광역도시계획 ② 지구단위계획
- ③ 국토종합계획 ④ 도시·군기본계획

95. 피난안전구역의 설치에 관한 기준 내용으로 옳지 않은 것은?

- ① 피난안전구역의 높이는 2.1m 이상일 것
- ② 비상용 승강기는 피난 안전구역에서 승하차 할 수 있는 구조로 설치할 것
- ③ 건축물의 내부에서 피난안전구역으로 통하는 계단은 피난계단의 구조로 설치할 것
- ④ 관리사무소 또는 방재센터 등과 긴급연락이 가능한 정보 및 통신시설을 설치할 것

96. 다음은 건축선에 따른 건축제한에 관한 기준 내용이다. () 안에 알맞은 것은?

도로면으로부터 높이 () 미하에 있는 출입구, 창문, 그 밖에 미와 유사한 구조물은 열고 닫을 때, 건축선의 수직면을 넘지 아니하는 구조로 하여야 한다.

- ① 1.5m ② 3m
- ③ 4.5m ④ 6m

97. 배연설비의 설치에 관한 기준 내용으로 옳지 않은 것은?

- ① 배연창의 유효면적 최소 2m² 이상으로 할 것
- ② 배연구는 예비전원에 의하여 열수 있도록 할 것
- ③ 관련 규정에 의하여 건축물에 방화구획이 설치된 경우에는 그 구획마다 1개소 이상의 배연창을 설치할 것
- ④ 배연구는 연기감지기 또는 열감지기에 의하여 자동으로 열 수 있는 구조로 하되, 손으로도 열고 닫을 수 있도록 할 것

98. 문화 및 집회시설 중 공연장의 개별관람석 출구에 관한 기준 내용으로 옳지 않은 것은? (단 개별관람석의 바닥면적 300m² 이상인 경우)

- ① 관람석별로 2개소 이상 설치할 것

- ② 각 출구의 유효너비는 1.5m 이상일 것
- ⓑ 바깥쪽으로의 출구로 쓰이는 문은 안 여닫이로 할 것
- ④ 개별관람석 출구의 유효너비 합계는 개별 관람석의 바닥 면적 100m²마다 0.6m의 비율로 산정한 너비 이상으로 할 것

99. 피난용승강기의 승강장 및 승강로의 구조에 관한 기준 내용으로 옳지 않은 것은?

- ⓐ 승강장은 각 층의 내부와 연결되지 않도록 할 것
- ② 승강로는 해당 건축물의 다른 부분과 내화구조로 구획할 것
- ③ 승강장의 바닥면적은 피난용승강기 1대에 대하여 6m² 이상으로 할 것
- ④ 각 층으로부터 피난층까지 이르는 승강로 단일구조로 연결하여 설치할 것

100. 주차전용건축물은 건축물의 연면적 중 주차장으로 사용되는 부분의 비율이 최소 얼마 이상이어야 하는가? (단, 주차장 외의 용도로 사용되는 부분이 판매 시설인 경우)

- ① 60%
- ⓑ 70%
- ③ 80%
- ④ 95%

1	2	3	4	5	6	7	8	9	10
③	①	③	②	③	①	③	④	④	②
11	12	13	14	15	16	17	18	19	20
③	①	②	②	②	①	②	④	③	③
21	22	23	24	25	26	27	28	29	30
③	④	①	④	③	④	②	①	①	②
31	32	33	34	35	36	37	38	39	40
④	③	②	②	①	④	①	②	③	②
41	42	43	44	45	46	47	48	49	50
③	②	③	①	①	②	③	④	②	③
51	52	53	54	55	56	57	58	59	60
①	④	①	④	③	④	④	②	①	④
61	62	63	64	65	66	67	68	69	70
②	①	①	④	③	④	④	③	④	③
71	72	73	74	75	76	77	78	79	80
③	②	③	③	①	④	③	④	④	①
81	82	83	84	85	86	87	88	89	90
③	①	③	①	④	①	①	①	③	③
91	92	93	94	95	96	97	98	99	100
③	①	③	②	③	③	①	③	①	②