

1과목 : 건축계획

1. 상점 건축의 판매부분에 속하지 않는 것은?
 - ① 관리공간 ② 통로공간
 - ③ 도입공간 ④ 상품전시공간
2. 사무소 건축에서 기준층 층고의 결정 요소와 관계없는 것은?
 - ① 공사비 ② 채광조건
 - ③ 사용목적 ④ 엘리베이터 설치 대수
3. 다음의 백화점 에스컬레이터 배치 유형 중 점유면적이 크고, 고객의 시야가 가장 넓은 것은?
 - ① 교차식 배치 ② 직렬식 배치
 - ③ 병렬단속식 배치 ④ 병렬연속식 배치

4. 리빙 키친(Living Kitchen)의 채택 효과로 가장 알맞은 것은?
 - ① 장래 증축의 용이 ② 거실 규모의 확대
 - ③ 부역의 독립성 강화 ④ 주부 가사노동의 간편화
5. 다음 설명에 알맞은 연립주택의 유형은?

- 일반적으로 경사지를 미용하며 지형에 따라 건물을 축조한다.
 - 각 세대마다 개별적인 옥외 공간의 확보가 가능하다.
 - 도로를 중심으로 상향식과 하향식으로 구분할 수 있다.

- ① 타운 하우스 ② 로우 하우스
 - ③ 테라스 하우스 ④ 파티오 하우스
6. 주거공간을 주행동에 따라 개인공간, 사회공간, (가사)노동공간 등으로 구분할 경우, 다음 중 (가사)노동공간에 속하는 것은?
 - ① 현관 ② 서재
 - ③ 화장실 ④ 다용도실
 7. 단독주택의 거실 계획에 관한 설명으로 옳지 않은 것은?
 - ① 거실에서 문이 열린 침실의 내부가 보이지 않도록 한다.
 - ② 거실과 정원 사이에 테라스를 둘 경우 거실의 연장 효과가 있다.
 - ③ 가족의 단란을 도모하기 쉽도록 각 실로 둘러 싸인 홀 형식으로 계획한다.
 - ④ 가능한 동측이나 남측에 배치하여 일조 및 채광을 충분히 확보할 수 있도록 한다.

8. 다음의 설명에 알맞은 사무소 건축의 코어 형식은?

코어가 기준층 평면의 한쪽에 치우친 형태로 일반적으로 사무실의 기준층 면적이 작을 경우 많이 적용된다.

 - ① 편심코어형 ② 중심코어형
 - ③ 양측코어형 ④ 분리코어형

9. 무창 방적 공장에 관한 설명으로 옳지 않은 것은?

- ① 외부 환경의 영향을 많이 받는다.
 - ② 온도와 습도 조정에 비용이 적게 든다.
 - ③ 방위와 무관하게 배치 계획할 수 있다.
 - ④ 실내 소음이 실외로 잘 배출되지 않는다.
10. 상점건축계획에 관한 설명으로 옳지 않은 것은?
 - ① 상점 안의 천장높이는 디스플레이와 시선을 고려하여 계획한다.
 - ② 상점 바닥 면은 보도 면에서 자연스럽게 유도 될 수 있도록 계획한다.
 - ③ 조명방법은 기본조명, 상품조명, 환경조명 등으로 구분하여 적용한다.
 - ④ 고객의 구매욕구를 높이기 위해 고객, 종업원, 상품의 동선을 서로 교차하게 계획한다.
 11. 오피스 랜드스케이핑(office landscaping)에 관한 설명으로 옳지 않은 것은?
 - ① 커뮤니케이션이 용이하고, 장애요인이 거의 없다.
 - ② 배치는 의사전달과 작업흐름의 실제적 패턴에 기초를 둔다.
 - ③ 복도를 통해 각 실로 접근하므로 독립성과 쾌적성이 우수하다.
 - ④ 바닥을 카펫으로 깔고, 천장에 방음장치를 하는 등의 소음대책이 필요하다.
 12. 단독주택의 각 실 계획에 관한 설명으로 옳지 않은 것은?
 - ① 주택 현관의 크기 결정시 방문객의 예상 출입량까지 고려할 필요는 없다.
 - ② 식당 및 부엌은 능률을 좋게 하고 옥외작업장 및 정원과 유기적으로 결합되게 한다.
 - ③ 계단은 안전상 경사, 폭, 난간 및 마감방법에 중점을 두고 의장적인 고려를 한다.
 - ④ 거실은 주거생활 전반의 복합적인 기능을 갖고 있으며 이에 대한 적합한 가구와 어느 정도 활동성을 고려한 계획이 되어야 한다.
 13. 주택단지 안의 건축물에 설치하는 공동으로 사용하는 계단의 유효폭은 최소 얼마 이상이어야 하는가?
 - ① 0.9m ② 1.0m
 - ③ 1.2m ④ 1.5m
 14. 아파트 건축의 평면형식에 관한 설명으로 옳지 않은 것은?
 - ① 중복도형은 채광, 통풍 조건이 불리하다.
 - ② 홀형은 통행이 양호하며 프라이버시가 좋다.
 - ③ 편복도형은 복도가 개방형이므로 각호의 채광 및 통풍이 양호하다.
 - ④ 계단실형은 통행부 면적 비율이 높으며 독신자 아파트에 주로 채용된다.
 15. 아파트에 의무적으로 설치하여야 하는 장애인 등의 편의시설에 속하지 않는 것은?
 - ① 장애인전용주차구역
 - ② 장애인 등의 통행이 가능한 복도
 - ③ 장애인 등의 통행이 가능한 접근로
 - ④ 장애인 등의 출입이 가능한 출입구(문)
 16. 학교운영방식에 관한 설명으로 옳지 않은 것은?

- ① 종합교실형은 초등학교 저학년에 대해 가장 권장할 만한 형이다.
- ② 플래튼형은 교사의 수와 적당한 시설이 없으면 실시가 곤란하다.
- ③ 교과교실형에서는 일반교실이 각 학년에 하나씩 할당되고, 그 외에 특별교실을 가진다.
- ④ 달톤형은 학급, 학생 구분을 없애고 학생들은 각자의 능력에 맞게 교과를 선택하는 방식이다.

17. 다종의 소량 생산이나 표준화가 어려운 경우에 채용되는 공장 레이아웃(lay out) 방식으로 알맞은 것은?
- ① 고정식 레이아웃 ② 혼성식 레이아웃
 - ③ 공정중심 레이아웃 ④ 제품중심 레이아웃

18. 주거공간의 모듈계획(MC: Modular Coordination) 적용에 관한 설명으로 옳지 않은 것은?
- ① 설계 작업이 단순하고 간편해진다.
 - ② 현상작업이 단순하고 공기를 단축시킬 수 있다.
 - ③ 건축재료의 대량생산이 용이하고 생산비를 절약할 수 있다.
 - ④ 사용자 개개인의 성격에 맞는 변화있는 공간 구성이 용이하다.

19. 상점의 쇼윈도우에 관한 설명으로 옳지 않은 것은?
- ① 쇼윈도우의 바닥 높이는 상품의 종류와 관계없이 낮게 할수록 좋다.
 - ② 다층형의 쇼윈도우는 입체적·시각적으로 일체감이 느껴지도록 계획한다.
 - ③ 쇼윈도우의 규모는 상품의 종류, 형상, 크기 및 상점의 종류, 전면길이, 대지조건등에 따라 결정된다.
 - ④ 쇼윈도우 유리면의 반사방지를 위해 쇼윈도우의 내부 조도를 외부보다 높게 하는 방법을 사용할 수 있다.

20. 다음 설명에 알맞은 근린생활권은?

미웃에 살기 때문이라는 이유만으로 가까운 친분이 유지되는 공간적 범위로써, 반경 100~150m 정도를 기준으로 하는가장 작은 생활권 단위이다.

- ① 인보구 ② 근린주구
- ③ 근린분구 ④ 광역지구

2과목 : 건축시공

21. 발주자를 대신하여 설계 및 시공에 필요한 기술과 경험을 바탕으로, 발주자의 의도에 적합하게 완성물을 인도하기 위하여 발주자(건축주), 설계자, 시공자 조정을 목적으로 하는 방식은?
- ① 턴키(Turn-Key)
 - ② 공동도급(Jont Venture)
 - ③ CM(Construction Management)
 - ④ 파트너링(Partnering)

22. 알루미늄 및 그 합금에 관한 설명 중 틀린 것은?
- ① 녹슬기 쉽고 사용연한이 짧으며 콘크리트 등 알칼리에 매우 약하다.
 - ② 용해 주조도는 좋으나 내화성이 약하다.

- ③ 봉재, 판, 선 및 사시, 창문, 문 등을 제작하는데 사용된다.
- ④ 비중은 철의 약 1/3이고 고온에서 강도가 저하된다.

23. 콘크리트에 AE제를 사용하지 않아도 1~2%의 크고 부정형한 기포가 함유되는데 이 기포의 명칭은?
- ① 연행공기(Entrained Air) ② 겔공극
 - ③ 잠재공기(Entrapped Air) ④ 모세관공극

24. 건축공사 재료 중 마루판으로 적당하지 않은 것은?
- ① 코펜하겐 리브(copenhagen rib)
 - ② 플로어링 보드(flooring board)
 - ③ 파키트리 보드(parquetry board)
 - ④ 파키트리 블록(parquetry block)

25. 마루널에 이용되는 가장 적합한 쪽매는?
- ① 오늬쪽매 ② 제혀쪽매
 - ③ 빗쪽매 ④ 맞댄쪽매

26. 시스템 거푸집의 종류로 잘못 짝지어진 것은?
- ① 무지주공법 - 페코빔(Pecco Beam)
 - ② 바닥판공법 - W식 거푸집
 - ③ 벽체 전용 시스템 거푸집 - 갱폼(Gang Form)
 - ④ 벽체+바닥전용 시스템 거푸집 - 플라잉폼 (Flying Form)

27. 콘크리트 타설에 대한 설명으로 틀린 것은?
- ① 콘크리트의 자유낙하 높이는 콘크리트가 분리 되지 않는 범위로 한다.
 - ② 보는 밑바닥에서 윗면까지 동시에 부어넣도록 하고 진행 방향을 양단에서 중앙으로 부어넣는다.
 - ③ 기둥은 윗면까지 동시에 부어넣어 콜드 조인트가 생기지 않도록 한다.
 - ④ 벽은 콘크리트 주입구를 여러 곳에 설치하여 충분히 다지면서 수평으로 부어넣는다.

28. 목조 2층주택의 마루널과 반자널을 까는 경우 작업순서로 옳은 것은?
- ① 1층 마루바닥 → 1층 반자 → 2층 마루바닥 → 2층 반자
 - ② 2층 마루바닥 → 2층 반자 → 1층 마루바닥 → 1층 반자
 - ③ 2층 반자 → 1층 반자 → 2층 마루바닥 → 1층 마루바닥
 - ④ 1층 마루바닥 → 2층 마루바닥 → 1층 반자 → 2층 반자

29. 콘크리트의 중성화 현상에 대한 대책으로 틀린 것은?
- ① 물시멘트 비를 작게 한다.
 - ② 콘크리트를 충분히 다짐하고 습윤양생을 한다.
 - ③ 투기성이 큰 마감재를 사용한다.
 - ④ 철근의 피복두께를 확보한다.

30. 지하수위를 저하시킬 수 있는 배수공법에 해당되지 않는 것은?
- ① 디프웰 공법 ② 웰 포인트 공법
 - ③ 집수정 공법 ④ 베노토 공법

31. 다음 중 지반개량 공법이 아닌 것은?
 ① 샌드컴팩션파일 공법 ② 바이브로 플로테이션 공법
 ③ 페이퍼드레인 공법 ④ 트렌치 컷 공법
32. 목재의 이음 및 맞춤에 관한 용어와 거리가 먼 것은?
 ① 주먹장 ② 연귀
 ③ 모접기 ④ 장부
33. 건축용으로 사용되는 다음 금속재 중 상호 접촉 시 가장 부식되기 쉬운 것은?
 ① 구리 ② 알루미늄
 ③ 철 ④ 아연
34. 콘크리트를 혼합할 때 염화마그네슘(MgCl₂)을 혼합하는 이유는?
 ① 콘크리트의 비빔 조건을 좋게 하기 위함이다.
 ② 방수성을 증가하기 위함이다.
 ③ 강도를 증가하기 위함이다.
 ④ 얼지 않게 하기 위함이다.
35. 경량콘크리트(Light Weight Concrete)의 장점에 해당되지 않는 것은?
 ① 자중이 작아 건물 중량을 경감할 수 있다.
 ② 열전도율이 작고, 내화성과 방음효과가 크며, 흡음률도 보통 콘크리트보다 크다.
 ③ 콘크리트의 운반이나 부어넣기의 노력을 절감할 수 있다.
 ④ 동해에 대한 저항이 커 지하실 등에 적합하다.
36. 철근콘크리트의 염해를 억제하는 방법으로 옳은 것은?
 ① 콘크리트의 피복두께를 적절히 확보한다.
 ② 콘크리트 중의 염소이온을 크게 한다.
 ③ 물시멘트비가 높은 콘크리트를 사용한다.
 ④ 단위수량을 크게 한다.
37. 철근 콘크리트용 골재의 성질에 관한 설명 중 틀린 것은?
 ① 골재의 단위용 적질량은 입도가 클수록 크다.
 ② 골재의 공극율은 입도가 클수록 크다.
 ③ 계량 방법과 함수율에 의한 중량의 변화는 입경이 작을수록 크다.
 ④ 완전침수 또는 완전건조 상태의 모래에 있어서는 계량 방법에 의한 용적의 변화는 거의 없다.
38. 유리공사에서 특수유리와 사용장소를 짝지은 것 중 틀린 것은?
 ① 겹유리 - 방화창 ② 프리즘유리 - 지하실 채광
 ③ 자외선 투과 유리 - 병원 ④ 골판유리 - 지붕, 천장
39. Power shovel의 1시간당 추정 굴착 작업량을 다음 조건에 따라 구하면?

$Q=1.2m^3$, $f=1.28$, $E=0.9$ $K=0.9$, $Cm=50초$

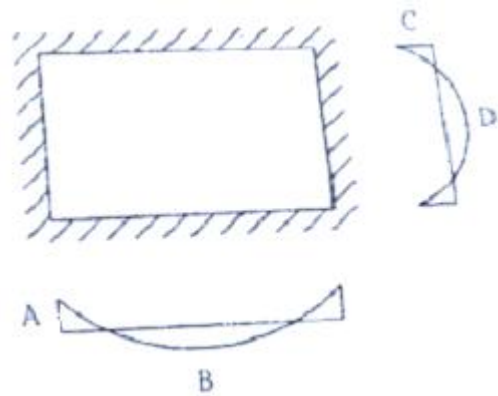
 ① 89.6m³/h ② 90.6m³/h

- ③ 98.6m³/h ④ 108.6m³/h

40. 타일공사 시 바탕처리에 대한 설명으로 틀린 것은?
 ① 타일을 붙이기 전에 바탕의 들뜸, 균열 등을 검사하여 불량 부분은 보수한다.
 ② 여름에 외장타일을 붙일 경우에는 바탕면에 물을 축이는 행위를 금한다.
 ③ 흡수성이 있는 타일에는 제조업자의 시방에 따라 물을 축여 사용한다.
 ④ 타일을 붙이기 전에 불순물을 제거하고, 청소한다.

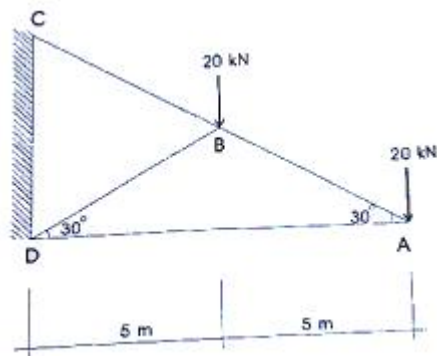
3과목 : 건축구조

41. 등분포하중을 받는 4변 고정 2방향 슬래브에서 모멘트량이 가장 크게 나타나는 곳은?



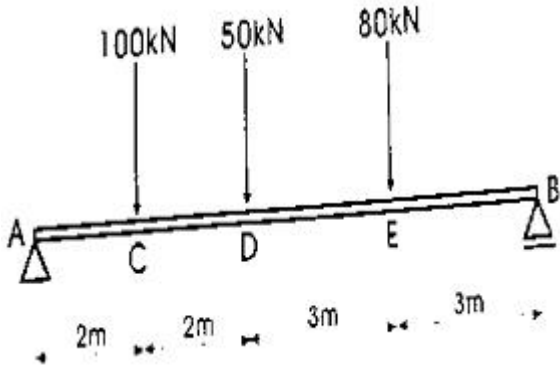
- ① A ② B
 ③ C ④ D

42. 아래 그림과 같은 트러스에서 AB부재 부재력의 크기는? (단, +는 인장, -는 압축임)



- ① +20 kN ② -20 kN
 ③ +40 kN ④ -40 kN

43. 다음 그림과 같은 단순보의 A~C, C~D, D~E, E~B 구간에서 발생하는 전단력값(절대값)이 아닌 것은?



- ① 134 kN ② 96 kN
- ③ 37 kN ④ 16 kN

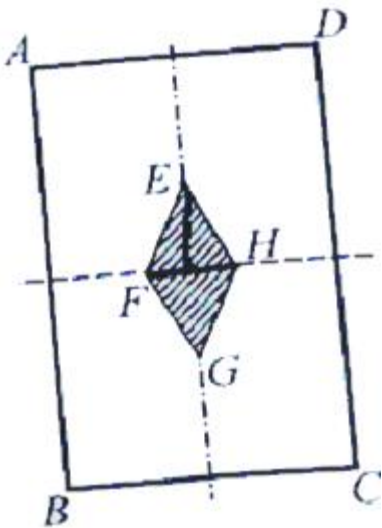
44. 지름 50mm, 길이가 3m 인 연강봉을 축방향으로 200kN의 인장력을 작용시켰을 때 길이가 1.6mm 늘어났다. 이 때 강봉의 탄성계수(E)는 약 얼마인가?

- ① 약 1.41×10^5 MPa ② 약 1.91×10^5 MPa
- ③ 약 2.41×10^5 MPa ④ 약 2.91×10^5 MPa

45. 단면 복부의 폭이 400mm, 양쪽 슬래브의 중심간 거리가 2000mm인 대칭 T형보의 유효 폭은? (단, 보의 경간은 4800mm, 슬래브 두께는 120mm임)

- ① 1000mm ② 1200mm
- ③ 2000mm ④ 2320mm

46. 다음 그림의 빗금친 마름모가 단면의 핵을 나타낸다고 할 때 FH/BC는?

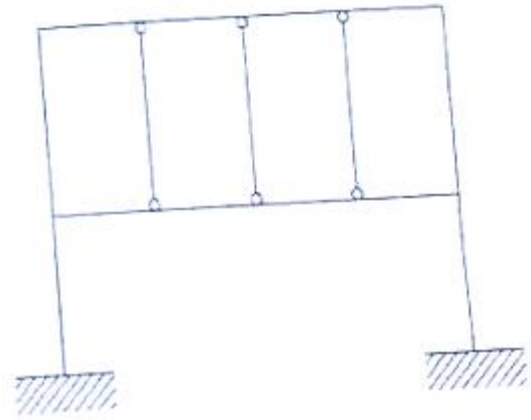


- ① 1/2 ② 1/3
- ③ 1/4 ④ 1/6

47. 철근 콘크리트 단철근 직사각형 보에서 폭 $b=500$ mm, 유효 깊이 $d=750$ mm, 콘크리트 설계기준강도 $f_{ck}=24$ MPa, 철근항복강도 $f_y=400$ MPa일 때 균형 철근비 P_b 는?

- ① 0.018 ② 0.020
- ③ 0.026 ④ 0.030

48. 그림과 같은 구조물의 부정정 차수는?



- ① 6차 부정정 ② 7차 부정정
- ③ 8차 부정정 ④ 9차 부정정

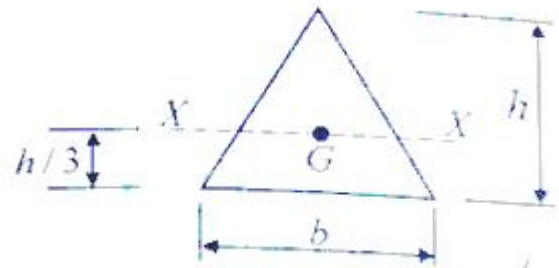
49. 철근콘크리트 슬래브의 내부경간에서의 정계수휨모멘트/정적계수휨모멘트(M_o)의 비율은?

- ① 0.25 ② 0.35
- ③ 0.45 ④ 0.65

50. 표준갈고리를 갖는 인장 이형철근의 기본 정착 길이는 얼마인가?(단, KCI2012 적용, $f_y=400$ MPa, $f_{ck}=24$ MPa, D25 철근의 공칭지름 25.4mm, 경량콘크리트계수와 철근도막계수는 1이다.)

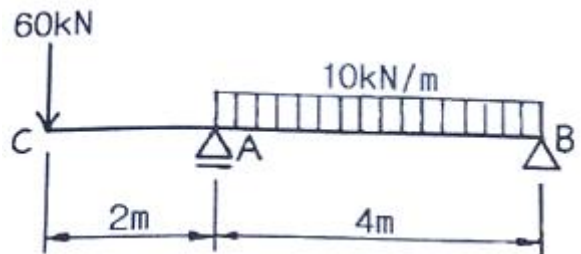
- ① 485.4mm ② 497.7mm
- ③ 518.4mm ④ 529.8mm

51. 그림과 같은 도형의 X축에 대한 단면 2차 모멘트는? (단, G는 도형의 도심)



- ① $\frac{bh^3}{2}$ ② $\frac{bh^3}{18}$
- ③ $\frac{bh^3}{24}$ ④ $\frac{bh^3}{36}$

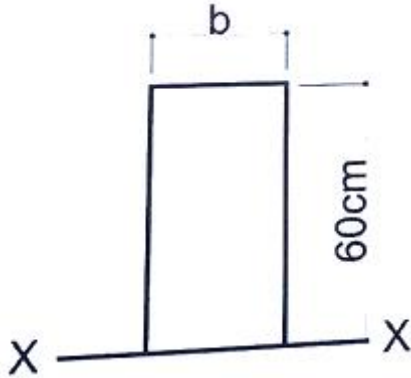
52. 그림과 같은 내민보의 A지점의 휨모멘트 값은?



- ① -80 kN·m ② -120 kN·m

- ③ -160 kN·m ④ -200 kN·m

53. 다음 그림에서 직사각형 단면의 X축에 대한 단면 1차 모멘트가 $G_x=72,000\text{cm}^3$ 일 경우 폭 b는 얼마인가?



- ① 25 cm ② 30 cm
③ 35 cm ④ 40 cm

54. 장방형 단면의 철근콘크리트 기둥에서 띠철근의 주요 역할은?

- ① 철근과 콘크리트의 부착력 증가
② 콘크리트의 압축강도 증가
③ 콘크리트 폭렬현상 방지
④ 주근의 좌굴을 방지

55. 도심지에 건축물의 기초를 설치할 경우 인접대지 경계선 부근에서 인접한 기초가 문제가 될 수 있다. 이 때 사용할 수 있는 가장 적합한 기초는?

- ① 복합기초 ② 독립기초
③ 은통기초 ④ 줄기초

56. 강도설계법에서 인장축에 3042mm^2 , 압축축에 1014mm^2 의 철근이 배근되었을 때 압축응력 등가불력의 깊이로 옳은 것은?(단, $f_{ck}=21\text{MPa}$, $f_y=400\text{MPa}$, 보의폭 $b=300\text{mm}$ 이다.)

- ① 125.7mm ② 151.5mm
③ 227.7mm ④ 303.1mm

57. 그림과 같은 휨모멘트가 생길 경우 보의 양단지점조건으로 옳은 것은?



- ① ②

- ③ ④

58. 콘크리트구조설계 시 사용하는 용어에 대한 설명으로 틀린 것은?

- ① 공칭강도 : 강도설계법의 규정과 가정에 따라 계산된 부재나 단면의 강도로 강도감소계수를 적용한 강도
② 콘크리트 설계기준강도 : 콘크리트 부재를 설계할 때 기준이 되는 콘크리트의 압축강도
③ 계수하중 : 강도설계법으로 부재를 설계할 때 사용하중에 하중계수를 곱한 하중
④ 소요강도 : 철근콘크리트 부재가 사용성과 안전성을 만족할 수 있도록 요구되는 단면의 단면력

59. 강도설계법으로 설계 시 고정하중에 의하여 $5\text{kN}\cdot\text{m}$, 활하중에 의하여 $10\text{kN}\cdot\text{m}$ 의 모멘트를 받는 단철근 직사각형보의 소요 모멘트 강도(M_u)를 구하면?

- ① $18.3\text{kN}\cdot\text{m}$ ② $20.3\text{kN}\cdot\text{m}$
③ $22.0\text{kN}\cdot\text{m}$ ④ $24.3\text{kN}\cdot\text{m}$

60. 기초 및 지반에 관한 기술 중 틀린 것은?

- ① 철근콘크리트 기초에 배근되는 철근 배근량은 기초의 부동침하에 큰 영향을 미치지 않는다
② 지반 개량법 중에 하나인 강제 압밀탈수 공법은 점토질 지반에 적합한 개량법이다.
③ 지내력 시험시 내압판이 크면 클수록 실제에 가까운 값을 얻을 수 있다.
④ 블리딩이란 흙막이벽 공사 시 흙막이벽 뒷부분의 흙이 미끄러져 들어오는 현상을 의미한다.

4과목 : 건축설비

61. 증기난방방식을 채용한 실의 손실열량이 25kW 일 경우 필요한 방열면적은? (단, 표준상태이며, 표준방열량은 $756\text{W}/\text{m}^2$ 이다.)

- ① 29.8m^2 ② 33.1m^2
③ 47.6m^2 ④ 55.6m^2

62. 온수난방 배관에서 역환수방식(Reverse Return System)을 채택하는 가장 주된 이유는?

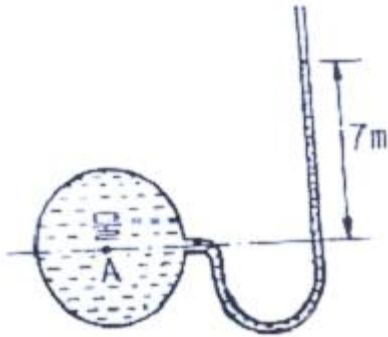
- ① 배관의 신축을 조정하기 위해
② 펌프의 양정을 작게 하기 위해
③ 배관의 길이를 짧게 하기 위해
④ 온수의 유량분배를 균일하게 하기 위해

63. 다음 중 증발에 따른 트랩의 봉수파괴를 방지하기 위한 방법으로 가장 적절한 것은?

- ① 형궤조각 등을 제거한다.
② 급수보급장치를 설치한다.
③ 배수구에 격자를 설치한다.
④ 트랩 주변에 통기관을 설치한다.

64. 정화조에서 호기성(好氣性)균을 필요로 하는 곳은?
 ① 부패조 ② 여과조
 ③ 산화조 ④ 소독조
65. 태양 복사열이 벽체에 미치는 영향을 고려한 가상의 온도차를 무엇이라 하는가?
 ① 상당외기온도차 ② 유효외기온도차
 ③ 실효외기온도차 ④ 효과외기온도차
66. 통기배관에 관한 설명으로 옳지 않은 것은?
 ① 오물정화조의 통기관은 단독으로 한다.
 ② 통기관과 실내환기덕트는 서로 연결해서는 안된다.
 ③ 통기수직관과 빗물수직관은 겸용으로 하는 것이 좋다.
 ④ 신정통기관은 배수수직관의 상단을 연장하여 대기 중에 개구한다.
67. 지락전류를 영상변류기로 검출하는 전류동작형으로 지락전류가 미리 정해 놓은 값을 초과할 경우, 설정된 시간 내에 회로나 회로의 일부의 전원을 자동으로 차단하는 장치는?
 ① 단로스위치 ② 절환스위치
 ③ 누전차단기 ④ 과전류차단기
68. 합성수지관 배선공사에 관한 설명으로 옳지 않은 것은?
 ① 화학공장, 연구실의 배선 등에 사용된다.
 ② 열적영향을 받기 쉬운 곳에 주로 사용된다.
 ③ 관자체가 절연체이므로 감전의 우려가 없다.
 ④ 기계적 외상을 받기 쉬운 곳에 사용이 곤란하다.
69. 조명설비에서 광원에 관한 설명으로 옳지 않은 것은?
 ① 형광램프는 점등장치를 필요로 하며, 광질이 좋다.
 ② 고압수은램프는 광속이 큰 것과 수명이 긴 것이 특징이다.
 ③ 할로겐전구는 효율, 수명 모두 백열전구보다 약간 우수하다.
 ④ 저압나트륨램프는 연색성이 좋으므로 주로 실내 거실 조명으로 많이 이용된다.
70. 국소식 급탕방식에 관한 설명으로 옳지 않은 것은?
 ① 배관 열손실이 크다.
 ② 설비비는 중앙식보다 싸고 유지관리도 용이하다.
 ③ 용도에 따라 필요 온도의 온수를 간단히 얻을 수 있다.
 ④ 가열기의 종류는 가스 또는 전기 순간온수기가 주로 사용된다.
71. 실내온도 20℃, 외기온도 -10℃인 방의 환기량이 60m³/h경우, 환기로 인한 손실 현열량은? (단, 공기의 밀도는 1.2kg/m³, 비열은 1.01kJ/kg·K이다.)
 ① 0.3kW ② 0.6kW
 ③ 0.9kW ④ 1.2kW
72. 보일러의 상용출력을 올바르게 나타낸 것은?
 ① 난방부하 + 급탕부하
 ② 난방부하 + 급탕부하 + 예열부하
 ③ 난방부하 + 급탕부하 + 배관손실
 ④ 난방부하 + 급탕부하 + 예열부하 + 배관손실

73. 바닥판 또는 벽을 관통 배관할 때 슬리브(sleeve)를 사용하는 가장 주된 이유는?
 ① 화재시 화염의 확산을 방지하기 위해서
 ② 관 내 흐르는 유체의 마찰손실을 감소하기 위해서
 ③ 관에 신축 이음을 사용하지 않고 배관하기 위해서
 ④ 관의 설치 및 수리, 교체를 용이하게 하기 위해서
74. 급수방식 중 고가수조방식에 관한 설명으로 옳지 않은 것은?
 ① 수질오염의 우려가 없다.
 ② 대규모 급수설비에 적합하다.
 ③ 일정한 수압으로 급수가 가능하다
 ④ 수조 중량에 의한 구조적 보강이 필요하다.
75. 전압강하(Voltage Drop)에 관한 설명으로 옳은 것은?
 ① 저항이 적은 전선을 사용하면 전압강하는 커진다.
 ② 전압강하가 크면 전등은 광속이 감소하고 전동기는 토크가 감소한다.
 ③ 전선 단면적에 비례하므로 전선을 가늘게 하면 전압강하가 발생하지 않는다.
 ④ 전선에 전류가 흐를 때 전선의 임피던스로 인하여 전원측 전압보다 부하측 전압이 커지는 현상이다.
76. 공기조화방식 중 가변풍량 단일덕트 방식에 관한 설명으로 옳은 것은?
 ① 환기능력이 떨어질 염려가 없다.
 ② 공조 대상실의 부하변동에 따라 송풍량을 조절 하는 전공기식 공조 방식이다.
 ③ 냉난방을 동시에 할 수 있으므로 계절마다 냉난방의 전환이 필요하지 않다.
 ④ 일정 온도로 송풍되므로 부하특성이 비교적 고른 사무소 건물의 내부 zone에 적합하다.
77. 다음 중 공기조화설계에서 현열부하와 잠열부하를 모두 고려하여야 하는 것에 속하지 않는 것은?
 ① 재열부하
 ② 인체발생열
 ③ 틈새바람에 의한 취득열량
 ④ 외기도입에 의한 취득열량
78. 옥내소화전설비에 관한 설명으로 옳지 않은 것은?([2021년 04월 01일 개정된 규정 적용됨])
 ① 가압송수장치의 주펌프는 전동기에 따른 펌프로 설치한다.
 ② 옥내 소화전방수구는 바닥으로부터의 높이가 1.5m 이하가 되도록 한다.
 ③ 수원의 유효저수량은 소화전의 설치개수가 가장 많은 층의 소화전수에 2.3m³를 곱한 값 이상이 되도록 한다.
 ④ 해당 특정소방대상물의 각 부분으로부터 하나의 옥내소화전방수구까지의 수평거리가 25m 이하가 되도록 한다.
79. 그림에서 A점에 작용하는 수압은 약 얼마인가?



- ① 700Pa ② 7kPa
- ③ 70kPa ④ 700kPa

80. 냉동기의 압축기에서 토출된 고온, 고압의 냉매 증기는 응축기에서 방열하고 액화된다. 이때 방열 되는 응축열로 물이나 공기를 가열하여 난방에 이용하는 장치는?

- ① 열펌프 ② 냉각탑
- ③ 전열교환기 ④ 공기조화기

5과목 : 건축관계법규

81. 비상용승강기 설치 대상 건축물에서 비상용승강기의 승강장의 바닥면적은 비상용승강기 1대에 대하여 최소 얼마 이상으로 하여야 하는가?(단, 옥내에 승강장을 설치하는 경우)

- ① 5m² ② 6m²
- ③ 7m² ④ 8m²

82. 다음 중 건축기준의 허용오차 범위(%)가 가장 큰 항목은?

- ① 건폐율 ② 용적률
- ③ 평면길이 ④ 건축선의 후퇴거리

83. 주차장법령상 다음과 같이 정의되는 용어는?

도로의 노면 및 교통광장 외의 장소에 설치된 주차장으로서 일반의 이용에 제공되는 것

- ① 노상주차장 ② 노외주차장
- ③ 부설주차장 ④ 기계식주차장

84. 다음은 거실의 반자높이에 관한 기준 내용이다. ()안에 속하지 않는 것은?

()의 용도에 쓰이는 건축물의 관람석 또는 집회실로서 그 바닥면적이 200제곱미터 이상인 것의 반자의 높이는 4미터 이상이어야 한다. 다만, 기계환기장치를 설치하는 경우에는 그러하지 아니하다.

- ① 종교시설
- ② 장례식장
- ③ 문화 및 집회시설 중 전시장
- ④ 문화 및 집회시설 중 관람장

85. 건축신고를 한 건축물을 철거하고자 하는 자는 철거 예정일 며칠 전까지 건축물철거·멸실신고서를 제출하여야 하는가?(2016년 01월 13일 개정된 규정 적용됨)

- ① 3일 전 ② 7일 전

- ③ 15일 전 ④ 30일 전

86. 국토의 계획 및 이용에 관한 법령에 따른 상업 지역의 세분에 속하지 않는 것은?

- ① 일반상업지역 ② 전용상업지역
- ③ 유통상업지역 ④ 근린상업지역

87. 부설주차장의 설치의무를 면제받을 수 있는 최대 주차대수는? (단, 「도로교통법」에 따라 차량통행이 금지된 장소가 아닌 경우)

- ① 100대 ② 200대
- ③ 300대 ④ 400대

88. 건축법령에 따른 건축물의 면적, 높이 및 층수 산정의 기본 원칙으로 옳지 않은 것은?

- ① 건축면적은 건축선으로 둘러싸인 부분의 수평 투영면적으로 한다.
- ② 총고는 방의 바닥구조체 윗면으로부터 위층 바닥구조체의 윗면까지의 높이로 한다.
- ③ 처마높이는 지표면으로부터 건축물의 지붕틀 또는 이와 비슷한 수평재를 지지하는 벽, 깔도리 또는 기둥의 상단까지의 높이로 한다.
- ④ 바닥면적은 건축물의 각 층 또는 그 일부로서 벽, 기둥, 그 밖에 이와 비슷한 구획의 중심선으로 둘러싸인 부분의 수평투영면적으로 한다.

89. 다음 중 6층 이상의 거실면적의 합계가 3000인 경우, 설치하여야 하는 승용승강기의 최소 대수가 다른 것은? (단, 8인승 승용승강기의 경우)

- ① 업무시설 ② 의료시설
- ③ 숙박시설 ④ 교육연구시설

90. 공동주택과 오피스텔의 난방설비를 개별난방방식으로 하는 경우에 관한 기준 내용으로 옳은 것은?

- ① 보일러의 연도는 내화구조로서 공동연도로 설치 할 것
- ② 보일러실의 윗부분에서는 그 면적이 1m²이상인 환기창을 설치할 것
- ③ 기름보일러를 설치하는 경우에는 기름저장소를 보일러실에 설치할 것
- ④ 공동주택의 경우에는 난방구획마다 내화구조로 된 벽, 바닥과 감충방화문으로 된 출입문으로 구획할 것

91. 다음 중 용도변경과 관련된 시설군과 해당 시설군에 속하는 건축물의 용도의 연결이 옳지 않은 것은?

- ① 산업 등 시설군 - 운수시설
- ② 전기통신시설군 - 발전시설
- ③ 문화집회시설군 - 판매시설
- ④ 교육 및 복지시설군 - 의료시설

92. 다음 중 노외주차장에 설치하여야 하는 차로의 최소 너비가 가장 작은 주차형식은? (단, 이륜자동차전용 외의 노외주차장으로 출입구가 2개 이상인 경우)

- ① 직각주차 ② 교차주차
- ③ 평행주차 ④ 60도 대향주차

93. 다음 중 건축법에 적용을 받는 건축물에 속하는 것은?

- ① 실내낙시터
- ② 고속도로 통행료 징수시설

- ③ 철도의 선로 부지에 있는 플랫폼
- ④ 「문화재보호법」에 따른 가지정 문화재

94. 다음은 건축신고와 관련된 기준 내용이다. ()안에 알맞은 것은?

건축신고를 한 자가 신고일로부터 () 이내에 공사에 착수하지 아니하면 그 신고의 효력은 없
어진다.

- ① 30일 ② 6월
- ③ 1년 ④ 3년

95. 피난안전구역의 설치에 관한 기준 내용으로 옳지 않은 것은?

- ① 피난안전구역의 높이는 2.1m 이상일 것
- ② 비상용 승강기는 피난안전구역에서 승하차 할 수 있는 구조로 설치할 것
- ③ 건축물의 내부에서 피난안전구역으로 통하는 계단은 피난계단의 구조로 설치할 것
- ④ 관리사무소 또는 방재센터 등과 긴급연락이 가능한 경보 및 통신시설을 설치할 것

96. 막다른 도로의 길이가 10m인 경우, 이 도로가 건축법상 도로이기 위한 최소 너비는?

- ① 1.5m ② 2m
- ③ 3m ④ 6m

97. 같은 건축물안에 공동주택과 위락시설을 함께 설치하고자 하는 경우에 관한 기준 내용으로 옳지 않은 것은?

- ① 건축물의 주요 구조부를 방화구조로 할 것
- ② 공동주택과 위락시설을 서로 이웃하지 아니 하도록 배치할 것
- ③ 공동주택과 위락 시설은 내화구조로 된 바닥 및 벽으로 구획하여 서로 차단할 것
- ④ 공동주택의 출입구와 위락시설의 출입구는 서로 그 보행거리가 30m 이상이 되도록 설치할 것

98. 다음과 같은 경우 지정하여야 하는 공사감리자는?

- 공사감리자를 지정하며 공사감리를 하게 하는 경우
- 건축법 제11조에 따라 건축허가를 받아야 하는 건축물(법 제14조에 따른 건축신고 대상 건축물을 제외)을 건축하는 경우

- ① 건축사 ② 공사시공자
- ③ 건축시공기술사 ④ 건설기술용역업자

99. 제1종 일반주거지역안에서 건축할 수 없는 건축물은?

- ① 종교시설 ② 노유자시설
- ③ 제1종 근린생활시설 ④ 공동주택 중 아파트

100. 다음은 건축선에 따른 건축제한과 관련된 기준 내용이다. ()안에 알맞은 것은?

도로면으로부터 높이 () 이하에 있는 출입구, 창문, 그 밖에 이와 유사한 구조물은 열고 닫을 때 건축선의 수직면을 넘지 아니하는 구조로 하여야 한다.

- ① 3m ② 3.5m
- ③ 4m ④ 4.5

1	2	3	4	5	6	7	8	9	10
①	④	②	④	③	④	③	①	①	④
11	12	13	14	15	16	17	18	19	20
③	①	③	④	②	③	③	④	①	①
21	22	23	24	25	26	27	28	29	30
③	①	③	①	②	④	③	②	③	④
31	32	33	34	35	36	37	38	39	40
④	③	②	④	④	①	②	①	①	②
41	42	43	44	45	46	47	48	49	50
③	③	③	②	②	②	③	④	②	②
51	52	53	54	55	56	57	58	59	60
④	②	④	④	①	②	①	①	③	④
61	62	63	64	65	66	67	68	69	70
②	④	②	③	①	③	③	②	④	①
71	72	73	74	75	76	77	78	79	80
②	③	④	①	②	②	①	③	③	①
81	82	83	84	85	86	87	88	89	90
②	④	②	③	①	②	③	①	②	①
91	92	93	94	95	96	97	98	99	100
③	③	①	③	③	③	①	①	④	④