

1과목 : 건축계획

1. 백화점에 설치하는 에스컬레이터에 관한 설명으로 옳지 않은 것은?

- ① 수송량에 비해 점유면적이 작다.
- ② 설치시 층고 및 보의 간격에 영향을 받는다.
- ③ 비상계단으로 사용할 수 있어 방재계획에 유리하다.
- ④ 교차식 배치는 연속적으로 승강이 가능 한 형식이다.

2. 상점의 쇼 프런트(Shop Front)구성에 따른 유형 중 폐쇄형에 관한 설명으로 옳지 않은 것은?

- ① 일반적으로 서점, 제과점 등의 상점에 적용된다.
- ② 고객의 출입이 적으며, 상점 내에 비교적 오래 머무르는 상점에 적합하다.
- ③ 상점 내의 분위기가 중요하며, 고객이 내부 분위기에 만족하도록 계획한다.
- ④ 쇼 프런트를 출입구 이외에는 벽이나 장식장 등으로 외부와의 경계를 차단한 형식이다.

3. 상점에서 쇼 윈도우(Show Window)의 반사 방지 방법으로 옳지 않은 것은?

- ① 쇼 윈도우 형태를 만입형으로 계획한다.
- ② 쇼 윈도우 내부의 조도를 외부보다 낮게 처리한다.
- ③ 캐노피를 설치하여 쇼 윈도우 외부에 그늘을 조성한다.
- ④ 쇼 윈도우를 경사지게 하거나 특수한 경우 곡면유리로 처리한다.

4. 공장계획에 관한 설명으로 옳지 않은 것은?

- ① 장래의 증축, 확장을 고려한다.
- ② 솟음 지붕은 채광, 환기에 적합한 방법이다.
- ③ 자연채광시 빛의 반사에 대한 벽 및 색채에 유의해야 한다.
- ④ 자연광보다는 인공조명이 피로가 적으므로 인공조명 위주로 계획한다.

5. 다음 중 주거계획의 기본목표와 가장 거리가 먼 것은?

- ① 가사노동의 경감 ② 가족 분위의 주택
- ③ 생활의 쾌적함 증대 ④ 주거 공간의 규모 확대

6. 사무소 건축계획에서 개방식 배치(Open Floor Plan)에 관한 설명으로 옳지 않은 것은?

- ① 소음이 적고 독립성이 있다.
- ② 전면적을 유용하게 이용할 수 있다.
- ③ 개설텐 시스템보다 공사비가 저렴하다.
- ④ 자연채광에 보조채광으로서의 인공채광이 필요하다.

7. 사무소 건축의 코어 유형에 관한 설명으로 옳지 않은 것은?

- ① 중앙코어형은 구조적으로 바람직한 유형이다.
- ② 편단코어형은 기준층 바닥면적이 적은 경우에 적합한 유형이다.
- ③ 외코어형은 방재상 2방향 피난시설 설치에 이상적인 유형이다.
- ④ 양단코어형은 단일용도의 대규모 전용사무실에 적합한 유형이다.

8. 근린주구이론에서 주택단지 구성에 기온이 되는 계획원리

옳지 않은 것은?

- ① 하나의 초등학교가 필요하게 되는 인구에 대응하는 규모를 가져야 한다.
- ② 내부 가로망은 전체가 단지 내의 교통을 원활하게 하여 통과교통에 사용되지 않도록 계획되어야 한다.
- ③ 단지의 경계와 일치한 서비스 구역을 갖는 학교 및 공공건축물은 간선도로 부근에 분산 배치하여야 한다.
- ④ 통과교통이 내부를 관통하지 않고 용이하게 우회할 수 있는 충분한 넓이의 간선도로에 의해 구획되어야 한다.

9. 사무소 건축에서 렌터블 비(Rentable Ratio)를 올바르게 표현한 것은?

- ① 연면적에 대한 임대면적의 비율
- ② 연면적에 대한 건축면적의 비율
- ③ 대지면적에 대한 임대면적의 비율
- ④ 대지면적에 대한 건축면적의 비율

10. 공동주택의 2세대 이상이 공동으로 사용하는 복도의 유효폭은 최소 얼마 이상이어야 하는가? (단, 갖복도인 경우)

- ① 75cm ② 90cm
- ③ 120cm ④ 150cm

11. 실내 환기량에 의해 실의 면적을 구하고자 한다. 성인 2인용 침실의 천장 높이가 2m이고 실내 자연 환기회수가 3회/h 일 경우, 침실의 최소 바닥면적은? (단, 성인 1인당 신선한 공기 요구량 = 60m³/h)

- ① 15m² ② 17m²
- ③ 20m² ④ 25m²

12. 공장건축에서 제품중심의 레이아웃에 관한 설명으로 옳지 않은 것은?

- ① 연속 작업식 레이아웃이다.
- ② 공정간에 시간적 및 수량적 밸런스가 좋다.
- ③ 생산성이 낮으나 주문 생산품 공장에 적합하다.
- ④ 생산에 필요한 모든 공정과 기계류를 제품의 흐름에 따라 배치하는 형식이다.

13. 연립주택의 종류 중 타운 하우스에 관한 설명으로 옳지 않은 것은?

- ① 배치상의 다양성을 줄 수 있다.
- ② 각 주호마다 자동차의 주차가 용이하다.
- ③ 프라이버시 확보는 조경을 통하여서도 가능하다.
- ④ 토지 이용 및 건설비, 유지관리비의 효율성은 낮다.

14. 다음 중 공간의 레이아웃(Lay-out)과 가장 밀접한 관계를 가지고 있는 것은?

- ① 재료계획 ② 동선계획
- ③ 설비계획 ④ 색채계획

15. 사무소 건축의 엘리베이터 계획에 관한 설명으로 옳지 않은 것은?

- ① 군 관리운전의 경우 동일 군내의 서비스층은 같게 한다.
- ② 승객의 층별 대기시간은 평균 운전간격 이상이 되게 한다.
- ③ 수량 계산시 대상 건축물의 교통수요량에 적합해야 한다.
- ④ 서비스를 균일하게 할 수 있도록 건축물 중심부에 설치

하는 것이 좋다.

16. 아파트의 평면형식 중 홀형(Hall Type)에 관한 설명으로 옳지 않은 것은?

- ① 프라이버시가 양호하다.
- ② 좁은 대지에서 적약형 주거가 가능하다.
- ③ 통행부 면적이 작아서 건물의 이용도가 높다.
- ④ 편복도형에 비해 주거단위까지의 동선이 길어 통행이 불편하다.

17. 상점건축의 일반적인 파사드(Facade)계획에 관한 설명으로 옳지 않은 것은?

- ① 매장 내로 유도하는 효과를 가지게 한다.
- ② 외부로부터 상점안이 보이지 않도록 한다.
- ③ 셔터를 내렸을 때의 배려가 되어 있도록 한다.
- ④ 필요 이상의 간판으로 미관을 해치지 않도록 한다.

18. 학교건축의 배치계획에 관한 설명으로 옳지 않은 것은?

- ① 교사의 방위는 상풍향을 고려하여 결정하는 것이 바람직하다.
- ② 학교 행정 및 지원 시설은 학생동 동선에 지장이 없도록 중심부에 위치시킨다.
- ③ 교사의 위치는 평지가 아니라도 운동장보다 약간 높은 곳에 위치하는 것이 좋다.
- ④ 남북 방향으로 긴 대지가 동서 방향으로 긴 대지에 비해 교사의 남향 배치에 유리하다.

19. 학교운영방식에 관한 설명으로 옳지 않은 것은?

- ① 종합교실형은 초등학교 저학년에 가장 적당한 형이다.
- ② 교과교실형에서 각 교과교실은 이용률은 높으나 순수율은 낮다.
- ③ 플레튼형은 교사수 및 시설이 부족하거나 적당하지 않으면 운영이 불가능하다.
- ④ 달톤형은 학급 및 학년을 없애고 학생들은 각자의 능력에 따라서 교과를 골라 수강하는 형식이다.

20. 학교건축에서 블록플랜에 관한 설명으로 옳지 않은 것은?

- ① 관리부분의 배치는 전체의 중심이 되는 곳이 좋다.
- ② 클러스터형이란 복도를 따라 교실을 배치하는 형식이다.
- ③ 초등학교는 학년단위로 배치하는 것이 기본적인 원칙이다.
- ④ 초등학교 저학년은 될 수 있으면 1층에 있게 하며, 교문에 근접시킨다.

2과목 : 건축시공

21. ALC(Auto Claved Lightweight Concrete)의 물리적 성질 중 옳지 않은 것은?

- ① 기건비중은 보통콘크리트의 약 1/4 정도이다.
- ② 열전도율은 보통콘크리트와 유사하나 단열성은 매우 우수하다.
- ③ 불연재인 동시에 내화재료이다.
- ④ 경량이어서 인력에 의한 취급이 용이하다.

22. 분할도급의 종류에 해당하지 않는 것은?

- ① 단가 도급 ② 전문공종별 도급

- ③ 공구별 도급 ④ 공정별 도급

23. 타일 붙이기에 대한 설명으로 옳지 않은 것은?

- ① 도면에 명기된 치수에 상관없이 징두리벽은 은장타일이 되도록 나누어야 한다.
- ② 벽체 타일이 시공되는 경우 바닥타일을 먼저 시공 후 작업한다.
- ③ 대형 벽돌형(외부) 타일 시공 시 줄눈너비의 표준은 9mm이다.
- ④ 벽타일 붙이기에 타일 측면이 노출되는 모서리 부위는 코너타일을 사용하거나 모서리를 가공하여 측면이 직접 보이지 않도록 한다.

24. 공사 중 설계기준을 상회하는 과다한 하중 또는 장비사용시 진동, 충격이 예상되는 부위에 설치하는 서포트로 가장 적합한 것은?

- ① System Support ② Jack Support
- ③ Steel Pipe Support ④ B/T(강관 틀비계) Support

25. 수밀콘크리트 사용의 가장 큰 목적은?

- ① 콘크리트를 수중(水中)에 부어넣기 위해서
- ② 우천시 콘크리트를 부어넣기 위해서
- ③ 콘크리트의 조기강도를 상승시키기 위해서
- ④ 물의 침투를 방지하기 위해서

26. 파원쇼벨(Power Shovel) 사용 시 1시간당 굴착량은? (단, 버킷 용량 : 0.76m³, 토량 환산계수 : 1.28, 버킷계수 : 0.95, 작업효율 : 0.50, 1회 사이클 시간 : 26초)

- ① 12.01 m³/h ② 39.05 m³/h
- ③ 63.98 m³/h ④ 93.28 m³/h

27. 다음 자료를 네트워크 공정표로 작성하였을 때 주 공정선(CP)의 소요일수를 구하면?

작업	작업시간	선행작업
A	5	없음
B	6	없음
C	3	A
D	2	B, C

- ① 16일 ② 14일
- ③ 10일 ④ 8일

28. 목재 섬유 포화점의 대략적인 함수율은?

- ① 5% ② 15%
- ③ 30% ④ 45%

29. 철근콘크리트공사에서 철근의 피복을 하는 목적과 가장 거리가 먼 것은?

- ① 내화성 확보 ② 내구성 확보
- ③ 콘크리트 타설시의 유동성 확보 ④ 동해 방지

30. AE제를 사용한 콘크리트에 대한 설명으로 옳지 않은 것은?

- ① 공기량이 많을수록 슬럼프가 증대된다.
- ② AE제 사용 시 0.03~0.3mm 정도의 미세 기포가 발생하여 시공연도를 증진시킨다.

- ③ 물-시멘트비가 일정할 경우 공기량이 1% 증가할 때 압축강도는 약 3~4% 감소한다.
- ④ AE제는 계량의 정확을 기하기 위해 희석하지 않고 그대로 사용한다.

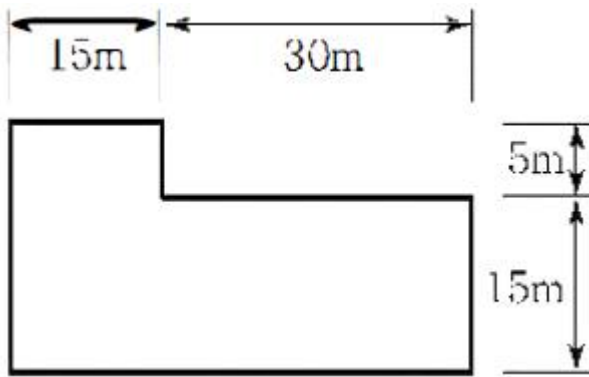
31. 건축공사표준시방서에서 정의하고 있는 고강도 콘크리트 (High strength Concrete)의 설계기준강도는?

- ① 보통 콘크리트 : 40MPa 이상, 경량골재 콘크리트 : 27MPa 이상
- ② 보통 콘크리트 : 40MPa 이상, 경량골재 콘크리트 : 24MPa 이상
- ③ 보통 콘크리트 : 30MPa 이상, 경량골재 콘크리트 : 27MPa 이상
- ④ 보통 콘크리트 : 30MPa 이상, 경량골재 콘크리트 : 24MPa 이상

32. 건설업의 종합건설업(EC화 ; Engineering Construction)에 대한 설명 중 가장 적합한 것은?

- ① 종래의 단순한 시공업과 비교하여 건설사업의 발굴 및 기획, 설계, 시공, 유지관리에 이르기까지 사업 전반에 관한 것을 종합, 기획관리하는 업무영역의 확대를 말한다.
- ② 각 공사별로 나누어져 있는 토목, 건축, 전기, 설비, 철골, 포장 등의 공사를 1개 회사에서 시공하도록 하는 종합건설 면허제도이다.
- ③ 설계업을 하는 회사를 공사시공까지 할 수 있도록 업무영역을 확대한 면허제도를 말한다.
- ④ 시공업체가 설계업까지 할 수 있게 하는 면허제도이다.

33. 다음과 같은 평면을 갖는 건물 외벽에 15m 높이로 쌍줄비계를 설치할 때 비계면적으로 옳은 것은?



- ① 1950m² ② 2004m²
- ③ 2058m² ④ 2070m²

34. 방수공사에 사용되는 아스팔트의 양부를 판정하는 데 필요한 사항과 가장 거리가 먼 것은?

- ① 침입도 ② 연화점
- ③ 마모도 ④ 감은성

35. 건축공사에서 시공 계획의 수립이나 공사준비가 완료되면 가장 먼저 착수하는 본 공사는?

- ① 수장공사 ② 기초공사
- ③ 철골공사 ④ 토공사

36. 콘크리트 양생에 관한 설명 중 옳지 않은 것은?

- ① 콘크리트 양생에는 적당한 온도를 유지해야 한다.
- ② 직사광선은 잉여수분을 적당하게 증발시켜주므로 양생에

유리하다.

- ③ 콘크리트가 경화될 때까지 충격 및 하중을 가하지 않는 것이 좋다.
- ④ 거푸집은 공사에 지장이 없는 한 오래 존치하는 것이 좋다.

37. 기본벽돌(190×90×57mm)을 사용하여 줄눈 10mm로 시공할 때 1.5B 벽돌벽의 두께는?

- ① 190mm ② 210mm
- ③ 290mm ④ 300mm

38. 도장공사에 사용되는 도료에 대한 설명으로 옳지 않은 것은?

- ① 수성페인트는 내구성과 내수성이 우수하나 내알칼리성과 작업성은 떨어지는 단점이 있다.
- ② 유성페인트는 내알칼리성이 약하기 때문에 콘크리트면보다 목부와 철부도장에 주로 사용된다.
- ③ 클리어래커는 내부 목재면의 투명 도장에 쓰이며 우아한 광택이 난다.
- ④ 바니시는 건조가 빠르고 주로 옥내 목부의 투명 마무리에 쓰인다.

39. 벽돌쌓기에서 막힌 줄눈과 비교한 통줄눈에 관한 설명으로 옳지 않은 것은?

- ① 하중의 균등한 분산이 어렵다.
- ② 구조적으로 약하게 된다.
- ③ 습기가 스며들 우려가 있다.
- ④ 외관이 보기에 좋지 않다.

40. 트랜짓 믹스트 콘크리트(Transit Mixed Concrete)에 관한 설명으로 옳은 것은?

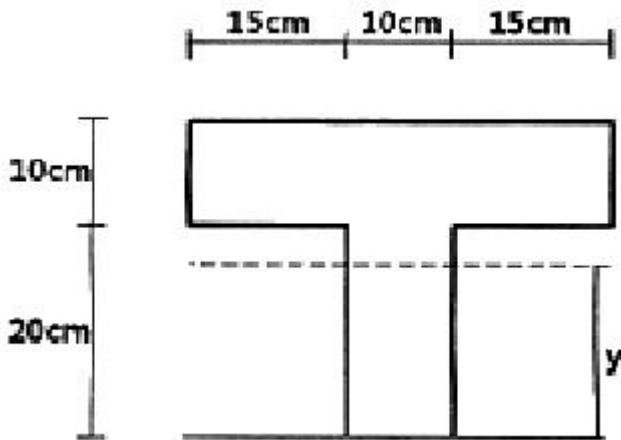
- ① 완전한 비빔이 완료된 콘크리트를 트럭믹서로 비비며 현장까지 운반하는 것
- ② 어느 정도 비빔 것을 트럭믹서에 실어 운반 도중 비비며 현장까지 운반하는 것
- ③ 반 정도 비빔 것을 운반하여 현장에서 다시 비벼 사용하는 것
- ④ 트럭믹서에 모든 재료가 공급되어 운반 도중 비비며 현장까지 운반하는 것

3과목 : 건축구조

41. 강도 설계법에 의한 휨부재 설계 시 기본 가정 중 옳지 않은 것은?

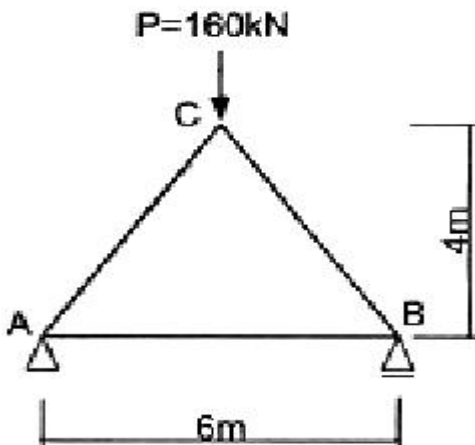
- ① 콘크리트의 응력은 직사각형 응력분포로 볼 때 중립축으로부터 거리에 정비례한다.
- ② 극한강도 상태에서 콘크리트의 압축 축 연단의 최대 변형률은 0.003으로 한다.
- ③ 콘크리트의 변형률은 중립축으로부터 거리에 비례한다.
- ④ 철근의 극한 변형률은 f_y/E_s 로 본다.

42. 그림과 같은 단면의 밀면에서 도심(圖心)까지의 거리 y는?



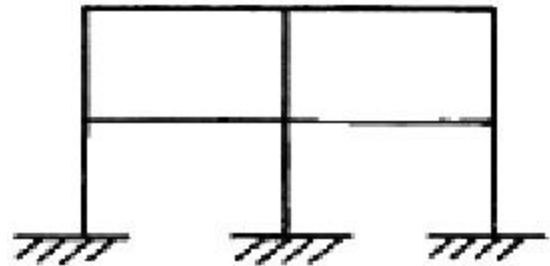
- ① 25cm ② 20cm
- ③ 18cm ④ 15cm

43. 기둥에 편심 축하중이 작용할 때의 상태를 옳게 설명한 것은?
- ① 압축력만 작용하며 휨모멘트는 발생하지 않는다.
 - ② 휨모멘트만 작용하며 압축력은 발생하지 않는다.
 - ③ 압축력과 휨모멘트가 작용하며 단면 내에 인장력이 발생하는 경우도 있다.
 - ④ 압축력 및 인장력이 작용하며 휨모멘트는 발생하지 않는다.
44. 철근 직경(d_b)에 따른 표준갈고리의 구부림 최소 내면 반지름 기준으로 틀린 것은?
- ① D13 주철근 : $2d_b$ 이상 ② D25 주철근 : $3d_b$ 이상
 - ③ D13 띠철근 : $2d_b$ 이상 ④ D16 띠철근 : $2d_b$ 이상
45. 철근콘크리트 보에서 녹근의 사용 목적으로 적절하지 않은 것은?
- ① 전단력에 의한 전단균열 방지 ② 철근조립의 용이성
 - ③ 주철근의 고정 ④ 부재의 휨 강성 증대
46. 길이가 10m이고, 단면이 3×3 cm인 정사각형 단면의 강재에 인장력이 작용하여 길이가 0.6cm, 폭이 0.0006cm 변형되었다. 이 때 강재의 푸아송비는?
- ① 1/2 ② 1/3
 - ③ 1/3.5 ④ 1/4
47. 그림과 같은 트러스 구조에서 AC부재의 부재력은? (단, 인장력은 +, 압축력은 -)



- ① +80 kN ② -80 kN
- ③ +100 kN ④ -100 kN

48. 극한강도설계(USD)에서 처짐 검토에 적용되는 하중은?
- ① 계수하중 ② 설계하중
 - ③ 사용하중 ④ 부가하중
49. 철근콘크리트보의 인장 이형 철근의 정착길이 보정계수와 관련이 없는 것은?
- ① 강도감소계수 ② 철근도막계수
 - ③ 경량콘크리트계수 ④ 철근배치위치계수
50. 그림과 같은 구조물의 부정정 차수는?



- ① 9차 ② 12차
- ③ 15차 ④ 18차

51. 기초의 분류에서 기초판의 형식에 의한 분류로 부적당한 것은?
- ① 독립기초 ② 복합기초
 - ③ 온통기초 ④ 직접기초
52. 강도설계법에 의한 철근콘크리트 보 설계시 단근 직사각형 보에서 균형단면을 이루기 위한 중립축의 위치 C_b 가 300mm인 경우 등가응력블록의 깊이 a 는? (단, $f_{ck} = 27\text{MPa}$ 이다)
- ① 180mm ② 210mm
 - ③ 225mm ④ 255mm
53. 건물의 부동침하 원인으로 거리가 먼 것은?
- ① 지반이 연약한 경우
 - ② 이질기초를 한 경우
 - ③ 지하실을 강성체로 설치한 경우
 - ④ 경사지반에 놓인 경우
54. 처짐을 계산하지 않는 경우 각 조건에 따른 1방향 슬래브의 최소 두께로 틀린 것은? (단, 보통중량콘크리트와 설계기준 항복강도 400MPa 철근 사용)
- ① 경간 3m의 1단연속 슬래브 : 100mm
 - ② 경간 3m의 단순지지 슬래브 : 150mm
 - ③ 경간 2.8m의 양단연속 슬래브 : 100mm
 - ④ 경간 1.5m의 캔틸레버 슬래브 : 150mm

55. 기둥에서 장주의 좌굴하중은 Euler 공식으로부터

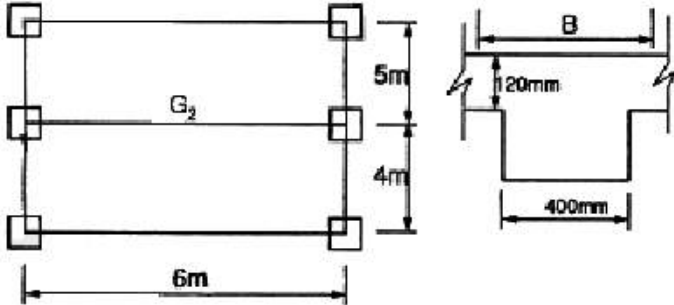
$$P_{cr} = \frac{\pi^2 EI}{(kl)^2}$$

이다. 기둥의 지지조건이 양단힌지일 때 기둥의 유효길이계수 K는?

- ① 0.5 ② 0.7

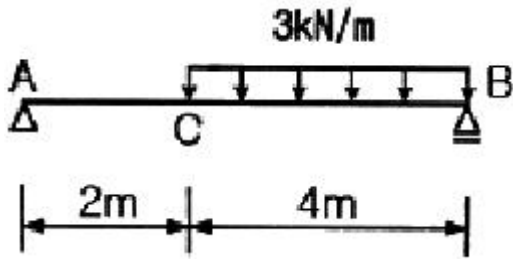
- 3 1.0 4 2.0

56. 그림과 같은 조건에서 G_2 보의 유효폭(B)의 값은?



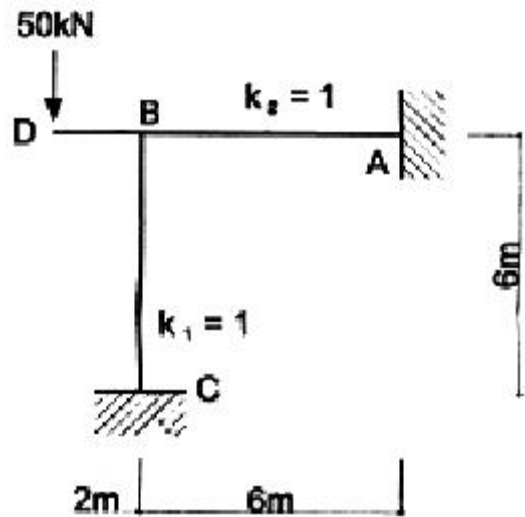
- 1 1000mm 2 1500mm
3 2000mm 4 2320mm

57. 다음과 같은 단순보에서 전단력이 0이 되는 위치는 B점으로부터 좌측으로 얼마의 거리에 있는가?



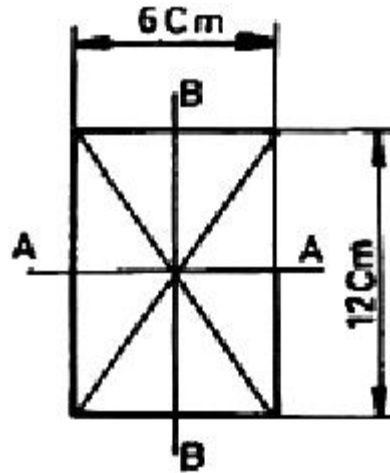
- 1 4/3m 2 5/3m
3 8/3m 4 4m

58. 그림과 같은 부정정 구조물에서 C점의 휨모멘트는 얼마인가?



- 1 0 kN · m 2 25 kN · m
3 50 kN · m 4 100 kN · m

59. 그림과 같은 단면을 가진 보에서 A-A축에 대한 휨강도(Z_A)와 B-B축에 대한 휨강도(Z_B)의 관계를 옳게 나타낸 것은?



- 1 $Z_A = 1.5Z_B$ 2 $Z_A = 2.0Z_B$
3 $Z_A = 2.5Z_B$ 4 $Z_A = 3.0Z_B$

60. 유효두께 $d = 400\text{mm}$ 인 철근콘크리트 기초판에서 2방향 전단에 저항하기 위한 위험단면의 둘레길이는? (단, 기둥의 단면은 $500 \times 500\text{mm}$)

- 1 1600mm 2 3000mm
3 2000mm 4 3600mm

4과목 : 건축설비

61. 전기설비용 시설공간(실)에 관한 설명으로 옳지 않은 것은?

- 1 발전기실은 변전실과 인접하도록 배치한다.
2 중앙감시실은 일반적으로 방재센터와 겸하도록 한다.
3 전기샤프트는 각 층에서 가능한 한 공급대상의 중심에 위치하도록 한다.
4 주요 기기에 대한 반입, 반출 통로를 확보하되, 외부로 직접 출입할 수 있는 반출입구를 설치하여서는 안 된다.

62. 호텔의 주방이나 레스토랑의 주방 등에서 배출되는 배수 중의 유지물을 포집하기 위하여 사용되는 포집기는?

- 1 오일 포집기 2 헤어 포집기
3 그리스포집기 4 플라스터 포집기

63. 환기설비에 관한 설명으로 옳지 않은 것은?

- 1 환기는 복수의 실을 동일 계통으로 하는 것을 원칙으로 한다.
2 필요 환기량은 실의 이용목적과 사용 상황을 충분히 고려하여 결정한다.
3 외기를 받아들이는 경우에는 외기의 오염도에 따라서 공기청정장치를 설치한다.
4 전열교환기에서 열회수를 하는 배기계통에는 악취나 배기가스 등 오염물질을 수반하는 배기는 사용하지 않는다.

64. 오배수 입상관으로부터 취출하여 위쪽의 동기관에 연결되는 배관으로, 오배수 입상관 내의 압력을 같게 하기 위한 도피통기관은?

- 1 습통기관 2 각개통기관
3 결합통기관 4 공용통기관

65. 배관의 신축이음에 속하지 않는 것은?

- 1 루프형 2 스위블형

- ③ 벨로우즈형 ④ 섹스티아
- 66. 공기조화방식 중 이중 덕트 방식에 관한 설명으로 옳지 않은 것은?
 - ① 전공기방식의 특성이 있다.
 - ② 혼합상자에서 소음과 진동이 생긴다.
 - ③ 냉·온풍을 혼합사용하므로 에너지 절감효과가 크다.
 - ④ 부하특성이 다른 다수의 실이나 존에도 적용할 수 있다.
- 67. 오수정화조의 설치에 관한 설명으로 옳지 않은 것은?
 - ① 주변의 공지는 녹화하는 것이 좋다.
 - ② 배수의 수위 변동에 의한 오수의 역류가 없도록 한다.
 - ③ 건물로부터의 배수가 펌프에 의해 유입될 수 있도록 한다.
 - ④ 환경문제가 발생하지 않도록 건물로부터 멀리 설치하는 것이 좋다.
- 68. 다음 중 난방부하 계산에서 일반적으로 고려하지 않는 것은?
 - ① 외벽을 통한 관류부하
 - ② 유리창을 통한 관류부하
 - ③ 도입외기에 의한 외기부하
 - ④ 인체의 발생열량에 의한 인체부하
- 69. 급수배관 계통 중에 공기실(Air Chamber)을 설치하는 주된 목적은?
 - ① 이상 충격압에 의한 수격작동을 방지하기 위하여
 - ② 배관의 온도변화에 따른 신축을 흡수하기 위하여
 - ③ 각 수전류에 공급되는 수압을 일정하게 조정하기 위하여
 - ④ 배관 계통 내에 정체되어 있는 공기를 밖으로 배출하기 위하여
- 70. 명시적 조명의 좋은 조명조건으로 옳지 않은 것은?
 - ① 필요한 밝기로서 적당한 밝기가 좋다.
 - ② 분광분포와 관련하여 표준주광이 좋다.
 - ③ 휘도분포와 관련하여 얼룩이 없을수록 좋다
 - ④ 직시 눈부심은 없어야 좋지만, 반사 눈부심은 있어야 좋다
- 71. 덕트의 분기구에 설치하여 풍량조절용으로 사용되는 댐퍼는?
 - ① 스플릿 댐퍼 ② 평행익형 댐퍼
 - ③ 대향익형 댐퍼 ④ 버터플라이 댐퍼
- 72. 건축설비분야에서 급수, 급탕, 배수 등에 주로 사용되는 터보형 펌프는?
 - ① 사류 펌프 ② 마찰 펌프
 - ③ 왕복식 펌프 ④ 원심식 펌프
- 73. 다음 중 수질 오염 가능성이 가장 낮은 급수방식은?
 - ① 수도직결방식 ② 고가탱크방식
 - ③ 압력탱크방식 ④ 펌프직송방식
- 74. 축전지에 관한 설명으로 옳지 않은 것은?
 - ① 연축전지의 공칭전압은 1.5[V/셀]이다.

- ② 연축전지는 총방전 전압의 차이가 적다.
- ③ 알칼리축전지의 공칭전압은 1.2[V/셀]이다.
- ④ 알칼리축전지는 과방전, 과전류에 대해 강하다.
- 75. 간접배수를 하여야 하는 기기 및 장치에 속하지 않는 것은?
 - ① 세면기 ② 세탁기
 - ③ 재빙기 ④ 식기세정기
- 76. 목사난방에 대한 설명으로 옳지 않은 것은?
 - ① 방이 개방상태에서도 난방 효과가 있다.
 - ② 실내의 온도 분포가 균등하고 쾌감도가 높다.
 - ③ 방열기가 필요치 않으며 바닥면의 이용도가 높다.
 - ④ 열용량이 작아 외기변화에 따른 방열량 조절이 용이하다.
- 77. 윈터 해머가 발생할 우려가 있어, 이에 대한 대책을 고려하여야 하는 지점으로 옳지 않은 것은?
 - ① 물 탱크 등에 설치된 볼탭
 - ② 완폐쇄형 수도꼭지 사용개소
 - ③ 펌프 토출측 및 양수관 구간에 설치된 체크밸브 상단
 - ④ 급수배관 계통의 전자밸브, 모터밸브 등 급폐형 밸브 설치 개소
- 78. 회로의 접속을 절환하고, 전원으로부터 회로나 장치를 분리하는 데 사용하는 스위치는?
 - ① 단로 스위치 ② 절환 스위치
 - ③ 범용 스위치 ④ 범용 스냅 스위치
- 79. 스프링클러설비에서 각 층을 수직으로 관통하는 수직배관을 의미하는 것은?
 - ① 주배관 ② 가지배관
 - ③ 교차배관 ④ 급수배관
- 80. 물의 경도는 물 속에 녹아있는 칼슘, 마그네슘 등의 염류의 양을 무엇의 농도로 환산하여 나타낸 것인가?
 - ① 탄산칼슘 ② 용존산소
 - ③ 수소이온농도 ④ 염화마그네슘

5과목 : 건축관계법규

- 81. 다음 중 내화구조에 해당하지 않는 것은?
 - ① 철골조 계단
 - ② 철골조 기둥
 - ③ 철근콘크리트조로서 두께가 10cm 이상인 바닥
 - ④ 골구를 철골조로 하고 그 양면을 두께 5cm의 석재로 덮은 벽
- 82. 다음은 지하층의 구조에 관한 기준 내용이다. () 안에 알맞은 것은?(2017년 02월 03일 개정된 규정 적용됨)

문화 및 집회시설 중 공연장의 용도에 쓰이는 층으로서 그 층의 거실의 바닥면적의 합계가 () 이상인 건축물에는 직통계단을 2개소 이상 설치할 것

 - ① 50m² ② 100m²
 - ③ 200m² ④ 300m²

83. 부설주차장을 설치하지 아니하고 단독주택을 건축할 수 있는 시설면적기준은? (단, 다가구주택 제외)

- ① 50m² 이하 ② 100m² 이하
- ③ 130m² 이하 ④ 150m² 이하

84. 시설물의 부지 인근에 단독 또는 공동으로 부설주차장을 설치할 수 있는 부설주차장의 규모 기준은?

- ① 주차대수 100대 이하 ② 주차대수 200대 이하
- ③ 주차대수 300대 이하 ④ 주차대수 400대 이하

85. 자연녹지지역 안에서 건축할 수 있는 건축물의 최대 층수는? (단, 제1종 근린생활시설로서 도시·군계획조례로 따로 층수를 정하지 않은 경우)

- ① 3층 ② 4층
- ③ 5층 ④ 6층

86. 건축법령상 다음과 같이 정의되는 것은?

건축물의 내부와 외부를 연결하는 완충공간으로서 전망이나 휴식 등의 목적으로 건축물 외벽에 접하며 부가적으로 설치되는 공간을 말한다.

- ① 거실 ② 발코니
- ③ 출입구 홀 ④ 유틸리티룸

87. 건축선에 관한 설명으로 옳지 않은 것은?

- ① 건축선은 대지와 도로의 경계선으로 하는 것이 원칙이다.
- ② 건축선은 도로와 접한 부분에 건축물을 건축할 수 있는 선을 의미한다.
- ③ 지표 아래 부분을 포함하며 건축물은 건축선의 수직면을 넘어서는 아니 된다.
- ④ 도로면으로부터 높이 4.5m 이하에 있는 창문을 열고 닫을 때 건축선의 수직면을 넘지 아니하는 구조로 하여야 한다.

88. 건축물의 대지에 공개공지 또는 공개공간을 확보하여야 하는 대상 건축물에 속하지 않는 것은?

- ① 판매시설로서 해당 용도로 쓰는 바닥면적의 합계가 4000m²인 건축물
- ② 업무시설로서 해당 용도로 쓰는 바닥면적의 합계가 5000m²인 건축물
- ③ 숙박시설로서 해당 용도로 쓰는 바닥면적의 합계가 6000m²인 건축물
- ④ 문화 및 집회시설로서 해당 용도로 쓰는 바닥면적의 합계가 5000m²인 건축물

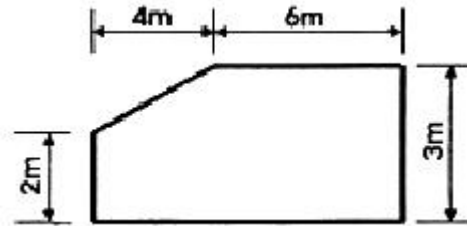
89. 노상주차장의 일부에 대하여 전용주차구획을 설치할 수 있는 경우에 속하지 않는 것은? (단, 지방자치단체의 조례로 정하는 자동차를 위한 경우는 제외)

- ① 하역주차구획으로서 인근 이용자의 화물자동차를 위한 경우
- ② 대한민국에 주재하는 외교공관 및 외교관의 자동차를 위한 경우
- ③ 상업지역에 설치된 노상주차장으로서 인근 상점의 자동차를 위한 경우
- ④ 주거지역에 설치된 노상주차장으로서 인근 주민의 자동차를 위한 경우

90. 공사감리자가 수행하는 관리업무에 속하지 않는 것은? (단, 기타 공사감리계약으로 정하는 사항은 제외)

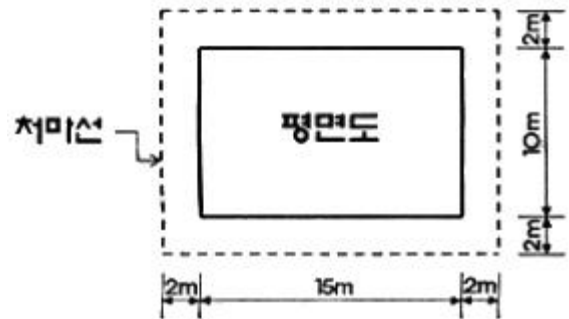
- ① 공정표의 검토
- ② 상세시공도면의 작성
- ③ 설계변경의 적정 여부의 확인
- ④ 공사현장에서의 안전관리의 지도

91. 다음 그림과 같은 단면을 갖는 실의 반자높이는? (단, 실의 형태는 직사각형임)



- ① 2.0m ② 2.5m
- ③ 2.8m ④ 3.0m

92. 그림과 같은 일반 건축물의 건축면적은?



- ① 150m² ② 204m²
- ③ 234m² ④ 266m²

93. 노외주차장의 주차 형식에 따른 차로의 최소 너비 기준으로 옳지 않은 것은? (단, 이륜자동차전용 외의 노외주차장으로 출입구가 1개인 경우)

- ① 평행주차 : 5.0m ② 직각주차 : 6.0m
- ③ 교차주차 : 5.0m ④ 60도 대향항주차 : 6.0m

94. 다음은 건축물의 층수 산정과 관련된 기준 내용이다. () 안에 알맞은 것은?

층의 구분이 명확하지 아니한 건축물은 그 건축물의 높이 ()m 마다 하나의 층으로 보고 그 층수를 산정한다.

- ① 2m ② 3m
- ③ 4m ④ 5m

95. 다음 중 건축물에 대한 구조의 안전을 확인하는 경우 건축 구조기술사의 협력을 받아야 하는 건축물에 해당하지 않는 것은?
- ① 다중이용 건축물
 - ② 층수가 6층인 건축물
 - ③ 기둥과 기둥 사이의 거리가 10m인 건축물
 - ④ 한쪽 끝은 고정되고 다른 끝은 지지되지 아니한 구조로 된 차량 등이 외벽의 중심선으로부터 3m 돌출된 건축물
96. 다음 중 건축물의 주요구조부를 내화구조로 하여야 하는 것은?
- ① 공장의 용도로 쓰는 건축물로서 그 용도로 쓰는 바닥면적의 합계가 1000m²인 건축물
 - ② 판매시설의 용도로 쓰는 건축물로서 그 용도로 쓰는 바닥면적의 합계가 500m²인 건축물
 - ③ 수련시설의 용도로 쓰는 건축물로서 그 용도로 쓰는 바닥면적의 합계가 400m²인 건축물
 - ④ 문화 및 집회시설 중 전시장의 용도로 쓰는 건축물로서 그 용도로 쓰는 바닥면적의 합계가 350m²인 건축물
97. 다음은 건축물의 바닥면적 산정방법에 관한 기준 내용이다. () 안에 알맞은 것은?

주택의 발코니 등 건축물의 노대나 그 밖에 이와 비슷한 것(이하 "노대 등"이라 한다)의 바닥은 난간 등의 설치 여부에 관계없이 노대 등의 면적에서 노대 등이 접한 가장 긴 외벽에 접한 길이에 ()를 곱한 값을 뺀 면적을 바닥면적에 산입한다.

- ① 1m ② 2m
 - ③ 1.5m ④ 2.5m
98. 건축물의 용도분류상 단독주택에 속하지 않는 것은?
- ① 공관 ② 다중주택
 - ③ 다세대주택 ④ 다가구주택
99. 상업지역의 세분에 속하지 않는 것은?
- ① 준상업지역 ② 일반상업지역
 - ③ 중심상업지역 ④ 유통상업지역
100. 다음 중 건축법상 다중이용건축물에 속하는 것은? (단, 건축물의 층수가 15층인 경우)
- ① 운동시설의 용도로 쓰는 바닥면적의 합계가 5000m²인 건축물
 - ② 교육연구시설의 용도로 쓰는 바닥면적의 합계가 3000m²인 건축물
 - ③ 의료시설 중 종합병원의 용도로 쓰는 바닥면적의 합계가 5000m²인 건축물
 - ④ 숙박시설 중 일반숙박시설의 용도로 쓰는 바닥면적의 합계가 5000m²인 건축물

1	2	3	4	5	6	7	8	9	10
③	①	②	④	④	①	③	③	①	③
11	12	13	14	15	16	17	18	19	20
③	③	④	②	②	④	②	④	②	②
21	22	23	24	25	26	27	28	29	30
②	①	②	②	④	③	③	③	④	④
31	32	33	34	35	36	37	38	39	40
①	①	③	③	④	②	③	①	④	④
41	42	43	44	45	46	47	48	49	50
①	②	③	①	④	②	④	③	①	②
51	52	53	54	55	56	57	58	59	60
④	④	③	①	③	②	③	②	②	④
61	62	63	64	65	66	67	68	69	70
④	③	①	③	④	③	③	④	①	④
71	72	73	74	75	76	77	78	79	80
①	④	①	①	①	④	②	①	①	①
81	82	83	84	85	86	87	88	89	90
②	③	①	③	②	②	③	①	③	②
91	92	93	94	95	96	97	98	99	100
③	②	④	③	③	②	③	③	①	③