



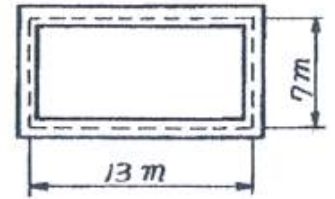
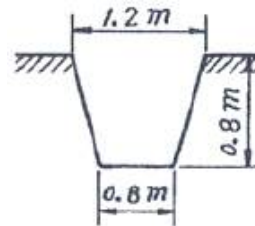
라 계단을 설치하는 것이 시각적 및 공간적 측면에서 바람직하다.

16. 공간의 레이아웃에 관한 설명으로 가장 알맞은 것은?  
 ① 조형적 아름다움을 추가하는 작업이다.  
 ② 생활행위를 분석해서 분류하는 작업이다.  
 ③ 공간에 사용되는 재료의 마감 및 색채계획이다.  
 ④ 공간을 형성하는 부분과 일치되는 물체의 평면상 배치 계획이다.
17. 다음 중 사무소 건축물에서 층고를 낮게 하는 이유와 가장 관계가 먼 것은?  
 ① 건축비를 절감하기 위하여  
 ② 같은 높이에 많은 층수를 얻기 위하여  
 ③ 실내 공기조화의 효율을 높이기 위하여  
 ④ 엘리베이터의 왕복시간을 단축하기 위하여
18. 상점의 가구배치에 따른 평면유형 중 다른 유형에 비하여 상품의 전달 및 고객의 동선상 흐름이 가장 빠른 형식으로서 협소한 매장에 적합한 것은?  
 ① 굴절형                      ② 환상형  
 ③ 직렬형                      ④ 복합형
19. 레드번(Radburn) 계획에서 제시한 5가지 기본원리에 속하지 않는 것은?  
 ① 보도와 차도의 평면적 분리  
 ② 기능에 따른 4가지 종류의 도로 구분  
 ③ 자동차 통과교통의 배제를 위한 슈퍼블록의 구성  
 ④ 주택단지 어디로나 통할 수 있는 공동의 오픈 스페이스 조성
20. 공장건축에서 효율적인 자연채광 유입을 위해 고려해야 할 사항으로 옳지 않은 것은?  
 ① 가능한 동일 패턴의 창을 반복하는 것이 바람직하다.  
 ② 벽면 및 색채 계획시 빛의 반사에 대한 면밀한 검토가 요구된다.  
 ③ 채광량 확보를 위해 젓빛 유리나 프리즘 유리는 사용하지 않는다.  
 ④ 주로 공장은 대부분 기계류를 취급하므로 가능한 창을 크게 설치하는 것이 좋다.

2과목 : 건축시공

21. 공사현장에서 시멘트 창고를 설치할 경우 주의사항으로 틀린 것은?  
 ① 바닥과 지면은 30cm 정도의 거리를 두는 것이 좋다.  
 ② 먼저 쌓은 것부터 사용하도록 한다.  
 ③ 출입구 채광창 이외에 공기의 유통을 목적으로 환기창을 설치한다.  
 ④ 주위에 배수로를 두어 침수를 방지한다.
22. 기준점(Bench mark)에 관한 설명 중 틀린 것은?  
 ① 이동의 염려가 없어야 한다.  
 ② 하나의 대지에 2개 이상 설치하지 않아야 한다.  
 ③ 공시 완료시까지 존치되어야 한다.  
 ④ 공사 착수 전에 설정되어야 한다.

23. 아연판 지붕 잇기에 동판으로 된 흠통 사용을 피하는 가장 큰 이유는?  
 ① 동판이 부식되기 때문이다.  
 ② 공법이 어렵기 때문이다.  
 ③ 공사비가 많이 들기 때문이다.  
 ④ 아연판이 침식되기 때문이다.
24. 그림과 같은 모래질 흙의 줄기초파기에서 파낸 흠을 6톤 트럭으로 운반하려고 할 때 필요한 트럭의 대수로 옳은 것은? (단, 흠의 부피증가는 25%로 하며 파낸 모래질 흠의 단위중량은 1.8t/m<sup>3</sup>이다.)



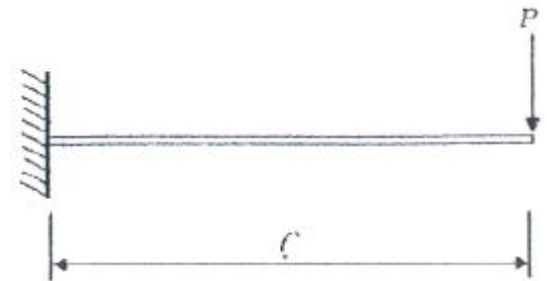
- ① 10대                      ② 12대  
 ③ 15대                      ④ 18대
25. 강관비계매기에서 건물높이가 30m 이상일 경우 30m에서 매 3.5m를 증가할 때마다 가산되는 인력품의 비율은?  
 ① 12%                      ② 10%  
 ③ 7%                      ④ 3%
26. 건설공사표준준셈에서 제시하는 철골재의 할증률로서 틀린 것은?  
 ① 소형형강 : 5%              ② 봉강 : 3%  
 ③ 고장력 볼트 : 3%        ④ 강판 : 10%
27. PERT/CPM에 대한 설명으로 틀린 것은?  
 ① PERT는 명확하지 않은 사항이 많은 조건하에서 수행되는 신규사업에 많이 이용된다.  
 ② 통상적으로 CPM은 작업시간이 확립되지 않은 사업에 활용된다.  
 ③ PERT는 공기단축을 목적으로 한다.  
 ④ CPM은 공사비 절감을 목적으로 한다.
28. 콘크리트의 건조수축에 의한 균열을 극소화시키기 위해 건물의 일정 부위를 남겨 놓고 콘크리트 타설을 하고, 초기 수축 후 나머지 부분을 콘크리트 타설할 때 발생하는 줄눈은?  
 ① 신축줄눈(Expansion Joint)  
 ② 조절줄눈(Control Joint)  
 ③ 지연줄눈(Overlay Joint)  
 ④ 미끄럼줄눈(Sliding Joint)
29. 미장 공사에서 균열을 방지하기 위한 조치사항으로 틀린 것은?  
 ① 모르타르는 정벌 바름 시 부배함으로 한다.  
 ② 1회의 바름 두께는 가급적 얇게 한다.  
 ③ 시공 중 또는 경화 중에 진동 등 외부의 충격을 방지한다.

- ④ 초벌 바름은 완전히 건조하여 균열을 발생 시킨 후 재벌 및 정벌 바름한다.
- 30. 보강콘크리트 블록구조에 있어서 내력벽의 배치는 균등을 유지하는 것이 가장 중요한데 그 이유로서 가장 타당한 것은?
  - ① 수직하중을 평균적으로 배분하기 위해서
  - ② 기초의 부동침하를 방지하기 위해서
  - ③ 외관상 균형을 잡기 위해서
  - ④ 테두리보의 시공을 간단하게 하기 위해서
- 31. 다음 건설기계 중 정지식 크레인에 해당하지 않는 것은?
  - ① 타워크레인(Tower crane)
  - ② 러핑크레인(Luffing crane)
  - ③ 지브크레인(Jib crane)
  - ④ 크롤러크레인(Crawler crane)
- 32. 도장 공사의 일반 사항으로 틀린 것은?
  - ① 철은 일 반적으로 재벌, 정벌철의 2공정으로 한다.
  - ② 나중에 칠할수록 색을 진하게 하여 칠을 안한 부분을 구별한다.
  - ③ 주위의 기온이 5℃ 미만, 상대습도가 85% 초과 시는 작업을 중지한다.
  - ④ 1회 바름 두께는 얇게 여러 번 칠하고, 급격한 건조는 피해야 한다.
- 33. 베인테스트(Vane test)는 무엇을 알아 보기 위한 시험인가?
  - ① 흙의 함수량시험
  - ② 모래의 밀도측정
  - ③ 토립자의 비중시험
  - ④ 점토의 점착력력시험
- 34. 콘크리트 타설량에 따른 압축강도 시험횟수로 옳은 것은? (단, 건축공사표준시방서 기준)
  - ① 50m<sup>3</sup> 마다 1회
  - ② 120m<sup>3</sup> 마다 1회
  - ③ 180m<sup>3</sup> 마다 1회
  - ④ 250m<sup>3</sup> 마다 1회
- 35. 공사현장에서 원가절감 기법으로 많이 채용되는 것은?
  - ① 가치공학(value engineering) 기법
  - ② LOB(line of balance) 기법
  - ③ Tact 기법
  - ④ QFD(quality function deployment) 기법
- 36. 연약점토 지반에서 흙막이 바깥의 흙의 중량과 적재하중에 견디지 못하고 흙파기 저면의 흙이 붕괴되고 흙막이 배면의 흙이 안으로 밀려 볼록하게 되는 현상을 무엇이라 하는가?
  - ① 보일링(boiling)
  - ② 파이핑(piping)
  - ③ 압밀침하
  - ④ 히빙(heaving)
- 37. 커튼월(curtain wall)에 대한 설명으로 틀린 것은?
  - ① 내력벽에 사용된다.
  - ② 공장생산이 가능하다.
  - ③ 고층 건축에 특히 사용된다.
  - ④ 패스너(Fastener)를 이용한 볼트조임으로 구조물에 고정 시킨다.
- 38. 아스팔트 품질시험항목과 가장 거리가 먼 것은?
  - ① 비표면적 시험
  - ② 침입도

- ③ 강온비
- ④ 신도 및 연화점
- 39. 흙의 휴식각과 관련한 터파기 경사각도로 옳은 것은?
  - ① 휴식각의 1/2로 한다.
  - ② 휴식각과 같게 한다.
  - ③ 휴식각의 2배로 한다.
  - ④ 휴식각의 3배로 한다.
- 40. 배수공업 중 강제배수 방법이 아닌 것은?
  - ① Well Point 공업
  - ② 전기삼투 공업
  - ③ 진공 Deep Well 공업
  - ④ 집수정 공업

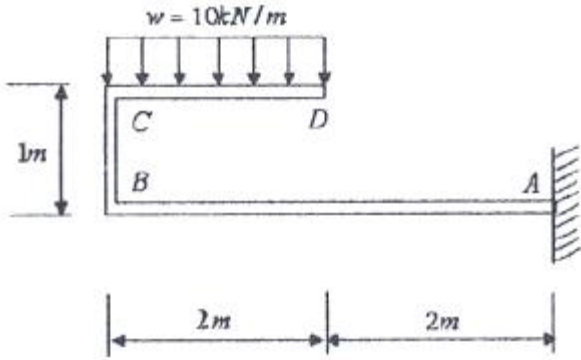
3과목 : 건축구조

- 41. 보의 폭 b = 300mm, f<sub>ck</sub> = 21Mpa인 단근보를 강도설계법으로 설계하고자 할 때 균형상태에서 이 보의 콘크리트 압축내력은 약 얼마인가? (단, 등가응력블록의 깊이 a = 120mm임)
  - ① 536.2kN
  - ② 642.6kN
  - ③ 720.4kN
  - ④ 825.8kN
- 42. 그림과 같은 캔틸레버보에서 집중하중 P가 작용하는 자유단에 생기는 처짐은? (단, 부재의 티는 일정)



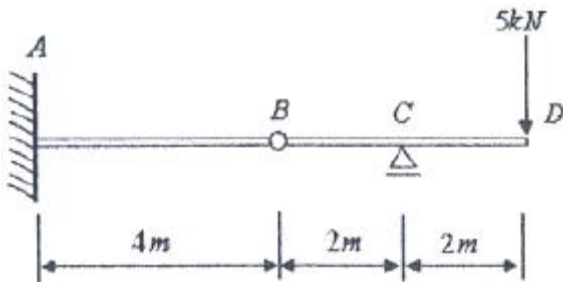
- ①  $\frac{Pl^3}{3EI}$
- ②  $\frac{2EI}{Pl^2}$
- ③  $\frac{Pl^3}{2EI}$
- ④  $\frac{Pl^2}{3EI}$

- 43. 다음 기초 구조에 대한 기술 중 옳지 않은 것은?
  - ① 복합기초는 2개의 기둥을 1개의 기초판으로 받게 한 것이다.
  - ② 잠함기초는 구조물의 기초를 우물통형식으로 하여 무리 말뚝의 역할을 하도록 한 것이다.
  - ③ 연속기초는 건축물의 밑바닥 전부를 두꺼운 기초판으로 구성한 기초이다.
  - ④ 독립기초는 기둥을 단독으로 지지하는 기초이다.
- 44. 그림과 같은 구조물의 지점 A의 휨모멘트는?



- ① -20 kN · m                      ② -40 kN · m
- ③ -60 kN · m                      ④ -80 kN · m

45. 그림과 같은 겹보에서 C점의 반력  $R_C$ 의 값으로 옳은 것은?

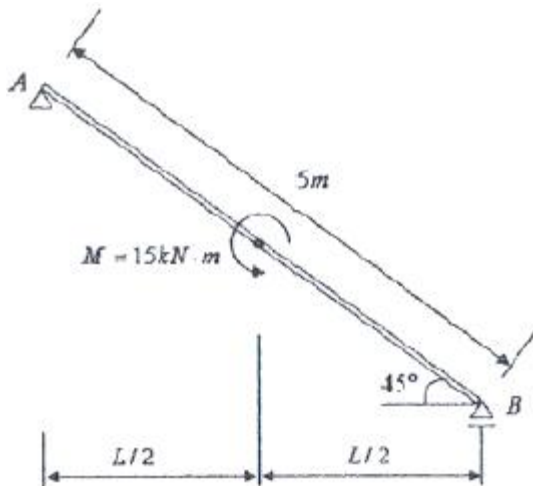


- ① 5 kN                                      ② 10 kN
- ③ 15 kN                                      ④ 20 kN

46. 휨모멘트도와 전단력도 사이의 관계 중 옳지 않은 것은?

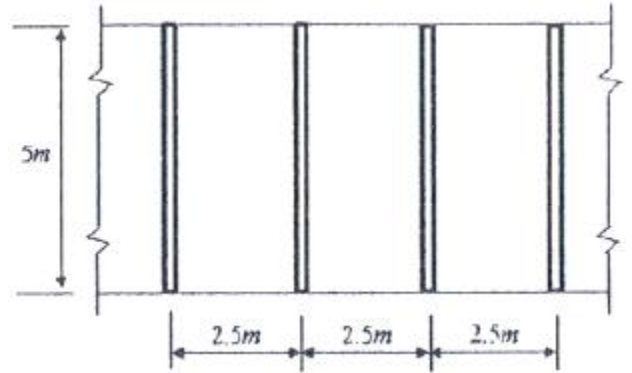
- ① 휨모멘트도가 3차 곡선일때 전단력도는 2차 곡선변화
- ② 휨모멘트도가 2차 곡선일때 전단력도는 1차 직선변화
- ③ 휨모멘트도가 1차 직선변화일때 전단력도의 값은 일정
- ④ 휨모멘트도가 일정한 값일때 전단력도의 값은 3차 곡선변화

47. 그림과 같은 단순보의 A점 및 B점에서의 반력은? (단,  $\cos 45^\circ = 0.7$ 로 계산)



- ①  $R_A = 3.3kN(\uparrow)$ ,  $R_B = 3.3kN(\downarrow)$
- ②  $R_A = 3.3kN(\downarrow)$ ,  $R_B = 3.3kN(\uparrow)$
- ③  $R_A = 4.3kN(\uparrow)$ ,  $R_B = 4.3kN(\downarrow)$
- ④  $R_A = 4.3kN(\downarrow)$ ,  $R_B = 4.3kN(\uparrow)$

48. 다음 그림과 같은 평면도를 가진 바닥구조의 슬래브 두께가 100mm, 보의 폭  $b_w$ 가 250mm라면 이 슬래브를 구성하고 있는 T형보의 유효플랜지 폭은?

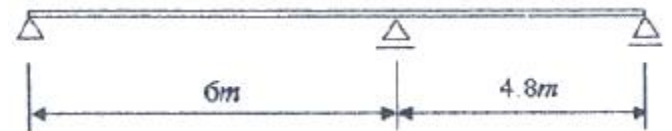


- ① 1000mm                                      ② 1250mm
- ③ 1850mm                                      ④ 2500mm

49. 보통콘크리트에 D19 철근이 사용될 때 인장이형철근의 기본 정착길이는 약 얼마인가? (단, 경량콘크리트계수 = 1,  $f_{ck} = 27MPa$ ,  $f_y = 300MPa$ )

- ① 290mm                                      ② 330mm
- ③ 660mm                                      ④ 820mm

50. 강도설계법에서 처짐계산을 하지 않을 때 그림과 같은 2스팬 연속보의 최소층은 약 얼마인가? (단,  $f_{ck} = 21MPa$ ,  $f_y = 400MPa$ ,  $w_c = 2300kg/m^3$ )



- ① 750mm                                      ② 375mm
- ③ 324mm                                      ④ 285mm

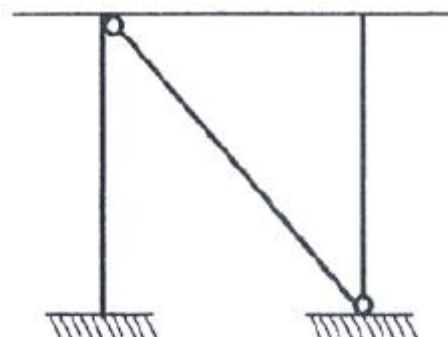
51. 유효두께 100mm인 슬래브에 배근된 철근비가 0.0035일 경우 슬래브 폭 1m당 필요한 최소 철근량은?

- ①  $240mm^2$                                       ②  $280mm^2$
- ③  $350mm^2$                                       ④  $420mm^2$

52. 기초 저면  $2.5m \times 2.5m$ 의 독립기초에 편심하중이 작용하여 축방향력 400kN(기초자중, 상재하중 및 흙의 중량 포함), 모멘트  $120kN \cdot m$ 을 받을 경우, 기초 저면의 편심거리는 얼마인가?

- ① 0.2m                                      ② 0.3m
- ③ 0.4m                                      ④ 0.5m

53. 그림과 같은 구조물의 부정정 차수는?

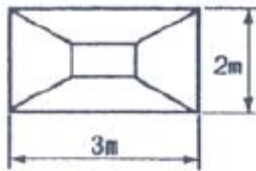
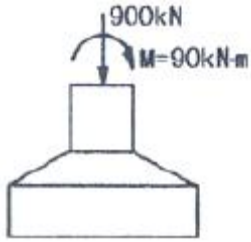


- ① 1차 부정정      ② 2차 부정정
- ③ 3차 부정정      ④ 4차 부정정

54. 기둥 또는 벽의 힘을 지중에 전달하기 위하여 기초가 펼쳐진 부분을 의미하는 것은?

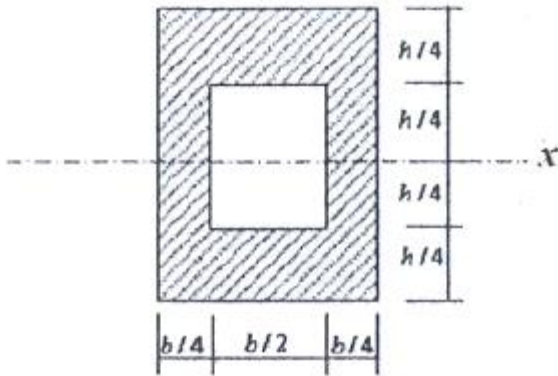
- ① 지정              ② 푸팅
- ③ 피어              ④ 잡석

55. 그림과 같은 하중을 받는 기초에서 기초 지반면에 일어나는 최대압축응력도는?



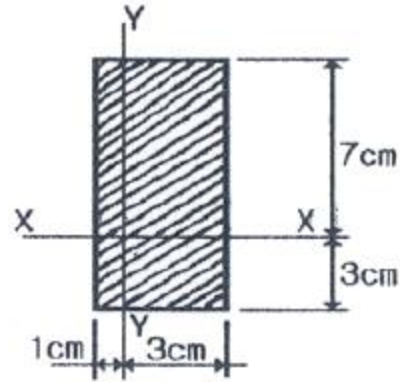
- ① 150 kPa              ② 180 kPa
- ③ 210 kPa              ④ 250 kPa

56. 그림에서 빗금친 부분의 X축에 대한 단면2차반경은?



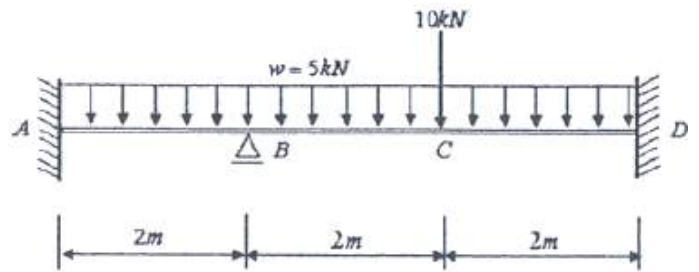
- ①  $\frac{h}{4} \sqrt{\frac{5}{3}}$               ②  $\frac{h}{4} \sqrt{\frac{3}{5}}$
- ③  $\frac{h}{2} \sqrt{\frac{5}{3}}$               ④  $\frac{h}{2} \sqrt{\frac{3}{5}}$

57. 그림과 같은 직사각형 단면의 x축과 y축에 대한 단면상승 모멘트는?



- ① 40cm<sup>4</sup>              ② 80cm<sup>4</sup>
- ③ 120cm<sup>4</sup>              ④ 160cm<sup>4</sup>

58. 그림과 같은 부정정 구조물을 해석하기 위해 모멘트 분배율을 사용할 때 B점 왼쪽단에 걸리는 분배율(DF)은? (단, 구조물의 티는 일정하다.)

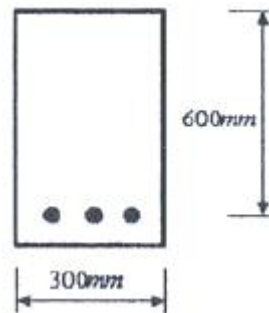


- ① 0.33              ② 0.44
- ③ 0.55              ④ 0.67

59. 단면 b×h(200mm×300mm), l = 6m인 단순보에 중앙집중 하중 P가 작용할 때 P의 허용값은? (단, f<sub>b</sub> = 9MPa이다.)

- ① 18kN              ② 21kN
- ③ 24kN              ④ 27kN

60. 극한강도설계법에서 전단력과 휨 모멘트만이 작용하는 다음 부재의 콘크리트 설계전단강도를 구하면? (단, 경량콘크리트 계수 = 1, f<sub>ck</sub> = 24MPa)



- ① 110kN              ② 125kN
- ③ 132kN              ④ 147kN

4과목 : 건축설비

61. 도시가스사용시설에서 가스계량기와 전기계량기는 최소 얼마 이상의 거리를 유지하여야 하는가?

- ① 15m              ② 30cm
- ③ 45cm              ④ 60cm

62. 복사난방에 관한 설명으로 옳지 않은 것은?
- ① 복사열에 의해 난방하므로 쾌감도가 높다.
  - ② 온수관이 매입되므로 시공, 보수가 용이하다.
  - ③ 열용량이 크기 때문에 방열량 조절에 시간이 걸린다.
  - ④ 실내에 방열기를 설치하지 않으므로 바닥이나 벽면을 유용하게 이용할 수 있다.

63. 스프링클러설비의 배관에 관한 설명으로 옳지 않은 것은?
- ① 가지배관은 각 층을 수직으로 관통하는 수직배관이다.
  - ② 급수배관은 수원 및 옥외송수구로부터 스프링클러헤드에 급수하는 배관이다.
  - ③ 교차배관이란 직접 또는 수직배관을 통하여 가지배관에 급수하는 배관이다.
  - ④ 신축배관은 가지배관과 스프링클러헤드를 연결하는 구부림이 용이하고 유연성을 가진 배관이다.

64. 국소식 급탕방식에 관한 설명으로 옳지 않은 것은?
- ① 열손실이 적다.
  - ② 배관에 의해 필요개소에 어디든지 급탕할 수 있다.
  - ③ 건물 완공 후에도 급탕 개소의 증설이 비교적 쉽다.
  - ④ 용도에 따라 필요한 개소에서 필요한 온도의 탕을 비교적 간단하게 얻을 수 있다.

65. 다음 중 관 트랩에 속하지 않는 것은?
- ① P트랩                      ② S트랩
  - ③ U트랩                      ④ 벨트랩

66. 다음의 공기조화방식 중 전공기방식에 해당하는 것은?
- ① 유인 유닛방식              ② 멀티존 유닛방식
  - ③ 팬코일 유닛방식          ④ 패키지 유닛방식

67. 교류전동기에 해당하지 않는 것은?
- ① 동기전동기                ② 복권전동기
  - ③ 3상 유도전동기          ④ 분상 기동형전동기

68. 건축물에 설치되는 예비전원설비에 해당하지 않는 것은?
- ① 축전지 설비                ② 자기발전설비
  - ③ 수·변전설비                ④ 무정전 전원설비

69. 건구온도 18℃, 상대습도 60% 인 공기가 여과기를 통과한 후 가열 코일을 통과하였다. 통과 후의 공기 상태는?
- ① 건구온도 증가, 비체적 감소
  - ② 건구온도 증가, 엔탈피 감소
  - ③ 건구온도 증가, 상대습도 증가
  - ④ 건구온도 증가, 습구온도 증가

70. 전기설비에서 다음과 같이 정의되는 것은?

간선에서 분기하여 회로를 보호하는 최종 과전류 차단기와 부하 사이의 전로

- ① 나도체                      ② 분기회로
- ③ 절연전선                    ④ 인입케이블

71. 기구배수단위 산정의 기준이 되는 것은?

- ① 싱크                         ② 세면기
- ③ 소변기                      ④ 대변기

72. 통기수직관을 설치한 배수·통기계통에 이용되며, 2개 이상의 기구트랩에 공통으로 하나의 통기관을 설치하는 통기방식은?

- ① 습통기방식                ② 루프통기방식
- ③ 신정통기방식              ④ 각개통기방식

73. 정화조에서 유입된 오수를 혐기성균에 의하여 소화 작용으로 분리침전이 이루어지도록 하는 곳은?

- ① 산화조                      ② 부패조
- ③ 소독조                      ④ 여과조

74. 어느 균등 점관원과 2m 떨어진 곳의 직각면 조도가 100[lx]일 때, 이 광원과 1m 떨어진 곳의 직각면 조도는?

- ① 200[lx]                      ② 300[lx]
- ③ 400[lx]                      ④ 600[lx]

75. 난방용 열매 중 증기에 관한 설명으로 옳지 않은 것은?

- ① 증기의 포화온도는 압력의 변화에 따라 변한다.
- ② 포화증기의 비체적은 증기의 압력이 증가할수록 증가한다.
- ③ 증기의 압력이 증가하면 포화증기가 갖게 되는 잠열은 감소하게 된다.
- ④ 건포화증기를 다시 가열하면 증기의 온도는 포화온도보다 높아지며 체적은 더욱 증가한다.

76. 다음은 옥내소화전의 화재안전기준에 관한 내용이다. ( ) 안에 알맞은 것은?

옥내소화전설비의 수원은 그 저수량이 옥내소화전의 설치개수가 가장 많은 층의 설치개수(5개 이상 설치된 경우에는 5개)에 ( )를 곱한 양 이상이 되도록 하여야 한다.

- ① 1.3m<sup>3</sup>                      ② 2.6m<sup>3</sup>
- ③ 5m<sup>3</sup>                        ④ 7m<sup>3</sup>

77. 온수난방설비에 사용되는 팽창탱크의 기능에 관한 설명으로 가장 알맞은 것은?

- ① 기포가 온수의 흐름과 같은 방향으로 흐르도록 한다.
- ② 온수의 저장소로 급탕수전을 열었을 때 온수가 즉시 나오도록 한다.
- ③ 운전 중 장치내의 온도상승으로 생기는 물의 체적팽창과 그 압력을 흡수한다.
- ④ 공급관과 환수관의 마찰저항값을 유사하게 하여 순환 온수가 균등하게 흐르도록 한다.

78. 급수배관의 설계 및 시공상 주의사항으로 옳지 않은 것은?

- ① 급수배관의 최소 관경은 원칙적으로 32mm로 한다.
- ② 주배관에는 적당한 위치에 플랜지 이음을 하여 보수·점검을 용이하게 한다.
- ③ 수격작용이 발생할 염려가 있는 급수계통에는 에어챔버나 워터 햄머 방지기 등의 완충장치를 설치한다.
- ④ 수평배관에는 공기가 정체하지 않도록 하며, 어쩔 수 없이 공기 정체가 일어나는 곳에는 공기빼기밸브를 설치한다.

79. 급수방식 중 고가수조방식에 관한 설명으로 옳지 않은 것은?

- ① 급수압력이 일정하다.
- ② 대규모의 급수 수요에 쉽게 대응할 수 있다.
- ③ 단수시에도 일정량의 급수를 계속할 수 있다.
- ④ 위생성 및 유지·관리 측면에서 가장 바람직한 방식이다.

80. 다음과 같은 벽체에서 관류에 의한 열손실량은?

· 벽체의 면적 :  $10m^2$   
 · 벽체의 열관류율 :  $3W/m^2 \cdot K$   
 · 실내온도 :  $18^\circ C$ , 외기온도 :  $-12^\circ C$

- ① 360W                      ② 540W
- ③ 780W                      ④ 900W

5과목 : 건축관계법규

81. 건축허가신청에 필요한 설계도서 중 건축계획서에 표시하여야 할 사항에 속하지 않는 것은?

- ① 주차장 규모
- ② 건축물의 용도별 면적
- ③ 공개공지 및 조경계획
- ④ 지역·지구 및 도시계획사항

82. 지하식 또는 건축물식 노외주차장의 차로에 관한 기준 내용으로 옳지 않은 것은?

- ① 높이는 주차바닥면으로부터 2.3m 이상으로 하여야 한다.
- ② 경사로의 종단경사도는 직선 부분에서는 14퍼센트를 초과하여서는 아니 된다.
- ③ 경사로의 양쪽 벽면으로부터 30cm 이상의 지점에 높이 10cm 이상 15cm 미만의 연석을 설치하여야 한다.
- ④ 주차대수 규모가 50대 이상인 경우의 경사로는 너비 6m 이상인 2차로를 확보하거나 진입차로와 진출차로를 분리하여야 한다.

83. 건축물을 건축하는 경우 국토교통부령으로 정하는 구조 기준 등에 따라 그 구조의 안전을 확인하여야 하는 대상 건축물 기준으로 옳지 않은 것은?

- ① 층수가 3층 이상인 건축물
- ② 높이가 13m 이상인 건축물
- ③ 처마높이가 9m 이상인 건축물
- ④ 연면적이  $500m^2$  이상인 건축물

84. 연면적  $200m^2$ 를 초과하는 건축물에 설치하는 계단에 관한 기준 내용으로 옳지 않은 것은?

- ① 너비가 4m를 넘는 계단에는 계단의 중간에 너비 2m 이내마다 난간을 설치할 것
- ② 높이가 3m를 넘는 계단에는 높이 3m 이내마다 너비 1.2m 이상의 계단창을 설치할 것
- ③ 높이가 1m를 넘는 계단 및 계단창의 양옆에는 난간(벽 또는 이에 대치되는 것 포함)을 설치할 것
- ④ 계단의 바닥 마감면부터 상부 구조체의 하부 마감면까지의 연직방향의 높이는 2.1m 이상으로 할 것

85. 기계식주차장치의 안전기준과 관련하여 중형 기계식주차장에 요구되는 기계식주차장치 출입구의 크기 기준으로 옳은 것은?

- ① 너비 2.1m 이상, 높이 1.6m 이상
- ② 너비 2.1m 이상, 높이 1.9m 이상
- ③ 너비 2.3m 이상, 높이 1.6m 이상
- ④ 너비 2.3m 이상, 높이 1.9m 이상

86. 막다른 도로의 길이가 8m인 경우, 이 도로가 건축법상 도로로 인정받기 위한 최소 너비는?

- ① 2m                              ② 3m
- ③ 4m                              ④ 5m

87. 다음의 옥상광장 등의 설치와 관련된 기준 내용 중 ( )안에 해당되지 않는 것은?

5층 이상인 층미 ( )의 용도로 쓰는 경우에는 피난 용도로 쓸 수 있는 광장을 옥상에 설치하여야 한다.

- ① 판매시설 중 상점                      ② 판매시설 중 소매시장
- ③ 의료시설 중 격리병원                      ④ 위락시설 중 주점영업

88. 건축법령상 다음과 같이 정의되는 것은?

건축물이 천재지변이나 그 밖의 재해(災害)로 멸실된 경우 그 대지에 종전과 같은 규모의 범위에서 다시 축조하는 것

- ① 신축                              ② 증축
- ③ 재축                              ④ 개축

89. 바닥면적이  $1000m^2$ 인 의료시설 병실에서 환기를 위하여 설치하는 창문 등의 면적은 최소 얼마 이상으로 하여야 하는가? (단, 기계환기장치 및 중앙관리방식의 공기조화설비를 설치하지 않은 경우)

- ①  $40m^2$                               ②  $50m^2$
- ③  $60m^2$                               ④  $70m^2$

90. 건축물에 설치하는 경계벽 및 칸막이벽을 내화구조로 하고, 지붕일 또는 바로 윗층의 바닥판까지 닿게 하여야 하는 대상에 속하지 않는 것은?

- ① 학교의 교실간 칸막이벽
- ② 도서관의 열람실간 칸막이벽
- ③ 다세대주택의 각 세대간 경계벽
- ④ 다가구주택의 각 가구간 경계벽

91. 건축물의 소유자나 관리자는 건축물이 재해로 멸실된 경우 멸실 후 최대 며칠 이내에 신고하여야 하는가?

- ① 5일                                      ② 10일
- ③ 20일                                      ④ 30일

92. 문화 및 집회시설 중 공연장의 개별관람석 출구의 유효 너비의 합계는 최소 얼마 이상이어야 하는가? (단, 개별관람석의 바닥면적은  $300m^2$  이다.)

- ① 1.5m                                      ② 1.8m
- ③ 3.0m                                      ④ 3.3m

93. 일조 등의 확보를 위한 건축물의 높이 제한과 관련하여 일반주거지역에서 건축물을 건축하는 경우, 건축물의 높이 9m 이하인 부분은 정북 방향으로의 인접 대지경계선으로부터 최소 얼마 이상의 거리를 띄어야 하는가?

- ① 1m
- ② 1.5m
- ③ 2m
- ④ 2.5m

94. 용도지역의 세분 중 저층주택을 중심으로 편리한 주거환경을 조성하기 위하여 필요한 지역은?

- ① 준주거지역
- ② 제2종 전용주거지역
- ③ 제1종 일반주거지역
- ④ 제2종 일반주거지역

95. 다음과 같은 조건에 있는 노외주차장에 설치하여야 하는 차로의 최소 너비는?

· 미륵자동차전용외의 노외주차장  
· 주차형식 : 평행주차  
· 출입구가 2개 이상인 경우

- ① 3.3m
- ② 3.5m
- ③ 4.5m
- ④ 6.0m

96. 건축물과 해당 건축물의 건축법상 용도의 연결이 옳지 않은 것은?

- ① 공관 - 단독주택
- ② 기숙사 - 공동주택
- ③ 오피스텔 - 업무시설
- ④ 골프연습장 - 문화 및 집회시설

97. 토지의 이용 및 건축물의 용도·건폐율·용적률·높이 등에 대한 용도지역의 제한을 강화 또는 완화하여 적용함으로써 용도지역의 기능을 증진시키고 미관·경관·안전 등을 도모하기 위하여 도시·군관리계획으로 결정하는 지역은?

- ① 용도구역
- ② 용도지구
- ③ 광역구역
- ④ 도시·군계획지역

98. 다음과 같은 대지의 대지면적은?



- ① 135cm<sup>2</sup>
- ② 150cm<sup>2</sup>
- ③ 157.5cm<sup>2</sup>
- ④ 165cm<sup>2</sup>

99. 부설주차장의 설치대상시설물이 판매시설인 경우, 부설 주차장 설치 기준으로 옳은 것은?

- ① 시설면적 100m<sup>2</sup>당 1대
- ② 시설면적 150m<sup>2</sup>당 1대

- ③ 시설면적 200m<sup>2</sup>당 1대
- ④ 시설면적 300m<sup>2</sup>당 1대

100. 다음 중 허가대상에 속하는 용도변경은?

- ① 문화 및 집회시설군에서 영업시설군으로의 용도변경
- ② 주거업무시설군에서 근린생활시설군으로의 용도변경
- ③ 산업 등의 시설군에서 전기통신시설군으로의 용도변경
- ④ 교육 및 복지시설군에서 근린생활시설군으로의 용도변경

1	2	3	4	5	6	7	8	9	10
②	③	②	③	③	②	④	①	④	③
11	12	13	14	15	16	17	18	19	20
①	③	④	④	②	④	④	③	①	③
21	22	23	24	25	26	27	28	29	30
③	②	④	②	②	②	②	③	①	①
31	32	33	34	35	36	37	38	39	40
④	①	④	②	①	④	①	①	③	④
41	42	43	44	45	46	47	48	49	50
②	①	③	③	②	④	③	②	③	③
51	52	53	54	55	56	57	58	59	60
③	②	④	②	②	①	②	④	①	①
61	62	63	64	65	66	67	68	69	70
④	②	①	②	④	②	②	③	④	②
71	72	73	74	75	76	77	78	79	80
②	②	②	③	②	②	③	①	④	④
81	82	83	84	85	86	87	88	89	90
③	②	④	①	③	①	③	③	②	②
91	92	93	94	95	96	97	98	99	100
④	③	②	③	①	④	②	②	②	②