

15. 생리적인 면을 고려한 6세 이상의 아동 2인용 침실의 면적으로 적당한 것은? (단, 6세 이상 아동 1인의 소요공기량은 25m³/h, 자연환기횟수는 2회/h, 천장높이는 2.5m이다.)

- ① 10m² ② 15m²
- ③ 20m² ④ 25m²

16. 학교운영방식 중 플래튼형에 관한 설명으로 옳은 것은?

- ① 모든 교실이 특정교과를 위해 만들어지고 일반교실은 없다.
- ② 전학급을 양분화하여 한 쪽이 일반교실을 사용할 때 다른 편은 특별교실을 사용한다.
- ③ 학급과 학년을 없애고 학생들은 각자의 능력에 따라서 교과 선택을 한다.
- ④ 교실의 수는 학급수와 일치하며, 각 학급은 스스로의 교실 안에서 모든 교과를 행한다.

17. 상점의 판매방식에 대한 설명을 옳지 않은 것은?

- ① 대면판매방식은 측면판매방식에 비해 상품의 진열면적이 감소된다.
- ② 측면판매방식에서 고객은 상품을 직접 만지고 고를 수 있으므로 선택이 용이하다.
- ③ 측면판매방식에서 판매원은 쇼 케이스를 중심으로 고정된 자리나 위치를 명확히 확보할 수 있다.
- ④ 대면판매방식에서 상품의 쇼 케이스가 중앙에 많이 배치되면 상점의 분위기가 다소 혼란해질 수 있다.

18. 공장건축의 형식 중 파빌리언(pavilion type)에 관한 설명으로 옳지 않은 것은?

- ① 통풍 및 채광이 유리하다.
- ② 공장의 확장이 거의 불가능하다.
- ③ 각 동의 건설을 병행할 수 있으므로 조기완성이 가능하다.
- ④ 각각의 건물에 대해 건축형식 및 구조를 각기 다르게 할 수 있다.

19. 백화점 매장의 배치유형 중 직각배치형에 관한 설명으로 옳지 않은 것은?

- ① 판매대의 설치가 간단하고 경제적이다.
- ② 판매장 면적을 최대한을 이용할 수 있다.
- ③ 매장의 획일성에서 탈피하여 자유로운 구성이 용이하다.
- ④ 고객의 통행량에 따라 부분적으로 통로 폭을 조절하기 어렵다.

20. 상점의 매장 및 파사드 구성에 요구되는 AIDMA 법칙에 속하지 않는 것은?

- ① Design ② Action
- ③ Memory ④ Attention

2과목 : 건축시공

21. 로이유리(Low Emissivity)에 대한 설명으로 옳지 않은 것은?

- ① 판유리를 사용하여 한 쪽 면에 얇은 은막을 코팅한 유리이다.
- ② 가시광선을 76% 넘게 투과시켜 자연채광을 극대화시켜 밝은 실내분위기를 유지할 수 있다.
- ③ 파괴 시 파편이 없어 안전하여 고층건물의 창, 테두리

없는 유리문에 많이 쓰인다.

- ④ 겨울철에 건물 내에 발생하는 장파장의 열선을 실내로 재반사시켜 실내보온성이 뛰어나다.

22. 목공사에서 건축연면적(m²)당 먹매김의 품이 가장 많이 소요되는 건축물은?

- ① 고급주택 ② 학교
- ③ 사무소 ④ 은행

23. 시공줄눈 설치이유 및 설치위치로 잘못된 것은?

- ① 시공줄눈의 설치 이유는 거푸.집의 반목사용을 위해 설치한다.
- ② 시공줄눈의 설치위치는 이음길이가 최대인 곳에 둔다.
- ③ 시공줄눈의 설치위치는 구조를 강도상 영향이 적은 곳에 설치한다
- ④ 시공줄눈의 설치위치는 압축력과 직각방향으로 한다.

24. 블록쌓기 시 주의사항으로 옳지 않은 것은?

- ① 블록의 모르타르 점착면은 적당히 물 축이기를 한다.
- ② 블록은 실두께가 두꺼운 편이 아래로 향하게 쌓는다.
- ③ 보강 블록쌓기일 경우 철근위치를 정확히 유지시키고, 세로근은 이음을 하지 않는 것을 원칙으로 한다.
- ④ 기초 또는 바닥판 윗면은 깨끗이 청소하고 충분히 물을 축인다.

25. 관리 사이클의 단계를 바르게 나열한 것은?

- ① Plan - Check - Do - Action
- ② Plan - Do - Check - Action
- ③ Plan - Do - Action - Check
- ④ Plan - Action - Do - Check

26. 어스앵커식 흙막이 공법에 관한 기술로 옳은 것은?

- ① 굴착단면을 토질의 안정구배에 따른 사면(料面)으로 실시하는 공법
- ② 굴착외주에 흙막이 벽을 설치하고 토압을 흙막이벽의 버팀대에 부담하고 굴착하는 공법
- ③ 흙막이벽의 배면 흙속에 고강도 강재를 사용하여 보링공 내에 모르타르재와 함께 시공하는 방법
- ④ 통나무를 1.5~2m 간격으로 박고 그 사이에 널을 대고 흙막이를 하는 공법

27. 목공사에 관한 설명 중 옳지 않은 것은?

- ① 이음과 맞춤의 단면은 응력의 방향과 일치시킨다.
- ② 맞춤면은 정확히 가공하여 상호간 밀착하고 빈틈이 없도록 한다.
- ③ 못의 길이는 널두께의 2.5~3배 정도로 한다.
- ④ 이음과 맞춤은 응력이 작은 곳에 만드는 것이 좋다.

28. 벽돌쌓기에서 방수 하자 발생과 관련하여 가장 주의를 요하는 부분은?

- ① 창대쌓기 ② 모서리쌓기
- ③ 벽쌓기 ④ 기초쌓기

29. 실내 마감용 대리석 붙이기에 사용되는 재료로서 가장 적합한 것은?

- ① 석고 모르타르 ② 방수 모르타르

- ③ 회반죽 ④ 시멘트 모르타르
- 30. 목구조의 파낸 이음 중 휨에 가장 효과적인 이음은?
 ① 주먹장 이음 ② 메뚜기장 이음
 ③ 엇걸이 이음 ④ 반턱 이음
- 31. 연약한 점토지반의 전단강도를 결정하는데 가장 보편적으로 사용되는 현장시험 방법은?
 ① 표준관입시험(Penetration test)
 ② 단월 샘플링(Thin wall sampling)
 ③ 웰 포인트 시 (Well point test)
 ④ 베인 테스트(Vane test)
- 32. 콘크리트 비빔용수의 적합한 품질(상수돗물 이외의 물의 품질)기준으로 옳지 않은 것은?
 ① 현 탁 물질의 양이 1g/L 이하
 ② 염소이온량이 250mg/L 이하
 ③ 시멘트 응결 시간의 차가 초결은 30분 이내, 종결은 60분 이내
 ④ 모르타르의 압축강도비가 재령 7일 및 재령 28일에서 90% 이상
- 33. 평지붕 방수공사의 재료로서 사용되지 않는 것은?
 ① 블로운 아스팔트 ② 아스팔트 컴파운드
 ③ 아스팔트 루핑 ④ 스트레이트 아스팔트
- 34. 콘크리트 진동다짐에 대한 설명 중 옳지 않은 것은?
 ① 봉형 바이브레이터는 콘크리트 내부에 넣어 진동을 통해 다짐을 한다.
 ② 폼 바이브레이터는 거푸집면에 대고 진동을 주어 다짐을 한다.
 ③ 콘크리트에 삽입하는 바이브레이터의 경우 진동을 주는 시간은 1개소 당 10~15초가 적당하다.
 ④ 바이브레이터를 콘크리트에 삽입할 때 바이브레이터의 선단은 철근, 철물 등에 닿게 하여 진동을 골고루 주도록 한다.
- 35. 건설기계 중 지반다짐기계가 아닌 것은?
 ① 텐덤 롤러 (tandem roller)
 ② 소일 콤팩터 (soil compactor)
 ③ 램머(rammer)
 ④ 클램셸(clamshell)
- 36. 지붕공사 시 사용되는 금속판에 대한 설명으로 옳지 않은 것은?
 ① 금속판지붕은 다른 재료에 비해 가볍고, 시공이 쉬운 편이다.
 ② 급경사의 지붕이나 뽀족탑 등에는 사용이 어렵다.
 ③ 열전도가 크고 온도변화에 의한 신축이 크다.
 ④ 금속판의 종류에는 아연판, 동판, 알루미늄판 등이 있다.
- 37. 왕대공 지붕틀의 사자보 계산에 고려해야 하는 힘의 조합으로 옳은 것은?
 ① 인장력과 압축력 ② 휨모멘트와 인장력
 ③ 휨모멘트와 압축력 ④ 인장력과 전단력

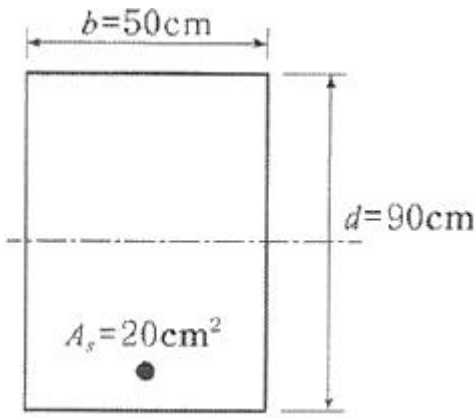
- 38. 건설공사에서 입찰과 계약에 관한 사항으로 옳지 않은 것은?
 ① 공개경쟁 입찰은 공사가 조약해질 염려가 있다.
 ② 지명입찰은 시공상 신뢰성이 적다.
 ③ 지명입찰은 낙찰자가 소수로 한정되어 담합과 같은 폐해가 발생하기 쉽다.
 ④ 특명입찰은 단일 수급자를 선정하여 발주하는 것을 말한다.
- 39. PERT/CPM 기법의 장점으로 옳지 않은 것은?
 ① 공사 착수 전 문제점을 예측할 수 있다.
 ② 공정표의 작성 및 관리가 용이하다.
 ③ 공정정보(공기, 원가, 노무, 자재 등)의 의사소통이 명확하다.
 ④ 최저의 비용으로 공기단축이 가능한 단위공정을 추정하기 용이하다.
- 40. 미장공사 중 시멘트 모르타르 미장에 관한 설명으로 옳지 않은 것은?
 ① 미장바르기 순서는 보통 위에서부터 아래로 하는 것을 원칙으로 한다.
 ② 초벌바름 후 2주일 이상 방치하여 바름면 또는 라스의 이음매 등에서 균열을 충분히 발생시킨다.
 ③ 초벌바름 후 표면을 매끈하게 하여 재벌바름 시 접착력이 좋아지도록 한다.
 ④ 정벌바름은 공사의 조건에 따라 색조, 촉감을 결정하여 순마감재료를 사용하거나 혼합물을 첨가하여 바른다.

3과목 : 건축구조

- 41. 다음은 옹벽 구조물 설계에 있어서 활동 및 전도에 대한 안정조건이다. () 안에 들어갈 수치를 순서대로 옳게 나열한 것은?

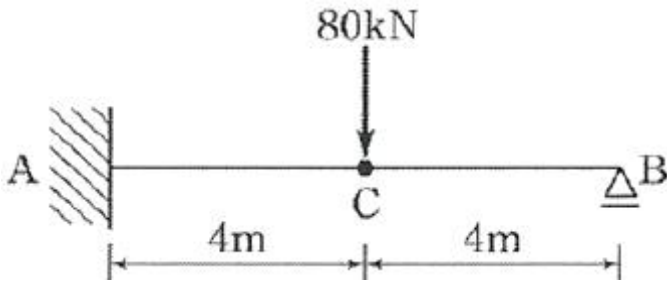
활동에 대한 저항력은 옹벽에 작용하는 수평력의 ()배 이상이어야 한다. 전도에 대한 저항힘 모멘트는 횡도압에 의한 전도모멘트의 ()배 이상이어야 한다.

- ① 1.5, 2.0 ② 2.0, 1.5
 ③ 1.2, 2.4 ④ 2.4, 1.2
- 42. 다음 각 슬래브에 대한 설명으로 옳지 않은 것은?
 ① 슬래브의 두께가 구조제한 조건에 따르지 않을 경우 슬래브 처짐과 진동의 문제가 발생할 수 있다.
 ② 플랫슬래브는 보가 없으므로 천장고를 낮추기 위한 방법으로 사용된다.
 ③ 워프슬래브는 일종의 격자시스템 슬래브 구조이다.
 ④ 장선슬래브는 2방향으로 하중이 전달되는 슬래브이다.
- 43. 강도설계법에서 단철근 직사각형보의 등가응력 깊이 a를 구하면? (단, $f_y = 300\text{MPa}$, $f_{ck} = 21\text{MPa}$)



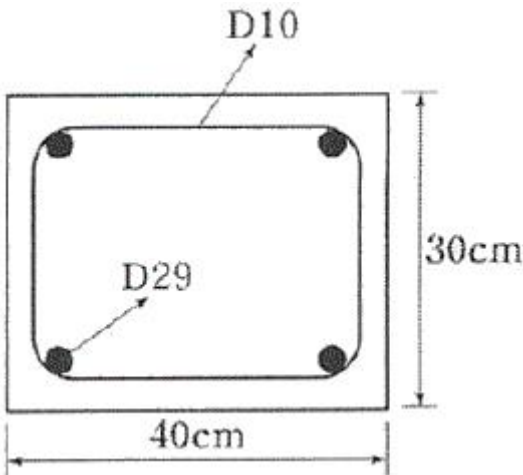
- ① 52.6mm ② 67.2mm
- ③ 75.9mm ④ 82.5mm

44. 그림과 같은 부정정 보의 B점에서의 반력 RB를 구하면?



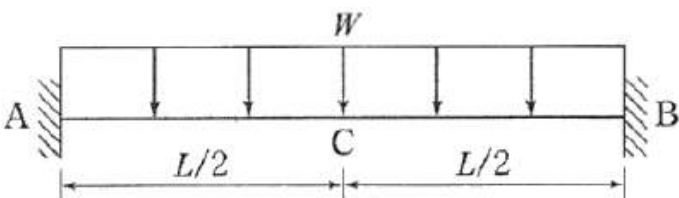
- ① 25kN ② 35kN
- ③ 40kN ④ 45kN

45. 그림과 같은 철근콘크리트기둥에서 띠철근의 수직간격으로 옳은 것은?



- ① 30cm 이하 ② 32cm 이하
- ③ 46cm 이하 ④ 48cm 이하

46. 그림과 같은 보의 단부(A점)와 중앙부(C점)에서의 휨모멘트 비율 MA : MC는?

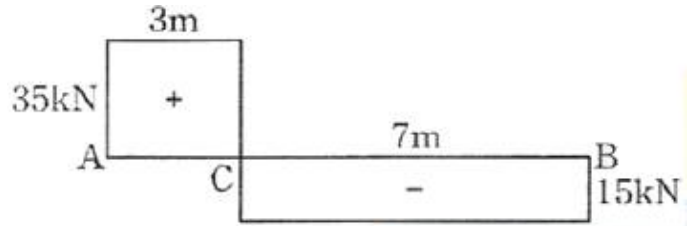


- ① 1 : 1 ② 1 : 2
- ③ 2 : 1 ④ 1 : 3

47. 압축을 받는 D22 이형철근의 기본정착길이를 구하면? (단, 경량콘크리트계수 = 1, $f_{ck} = 25MPa$, $f_y = 400MPa$)

- ① 378.4mm ② 440mm
- ③ 500.3mm ④ 520mm

48. 다음 그림은 단순보의 임의 점에 집중 하중 1개가 작용하였을 때의 전단력도를 나타낸 것이다. C점의 휨모멘트는 얼마인가?



- ① 0kN · m ② 105kN · m
- ③ 210kN · m ④ 245kN · m

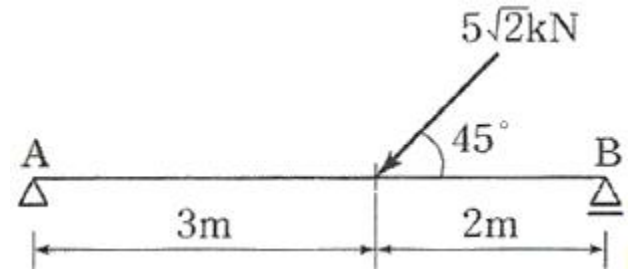
49. 강도설계법에 의한 철근콘크리트 설계에서 보의 휨 강도 산정시 기본 가정으로 옳지 않은 것은?

- ① 철근과 콘크리트의 변형률은 중립축으로부터의 거리에 비례한다.
- ② 휨강도 계산시 콘크리트의 인장강도를 고려한다.
- ③ 콘크리트 변형률과 압축응력의 분포 관계는 직사각형, 사다리꼴, 포물선형 등으로 가정할 수 있다.
- ④ 콘크리트의 압축연단에서의 극한변형률은 0.003이다.

50. 강도설계법에 의한 철근콘크리트 설계 시 강도감소계수 값으로 옳지 않은 것은?

- ① 인장지배단면 : 0.85
- ② 전단력 및 비틀림 모멘트 : 0.75
- ③ 압축지배단면(띠철근 기둥) : 0.70
- ④ 변화구간 단면 : 0.65~0.85

51. 그림과 같은 단순보에서 A점의 수직반력은?

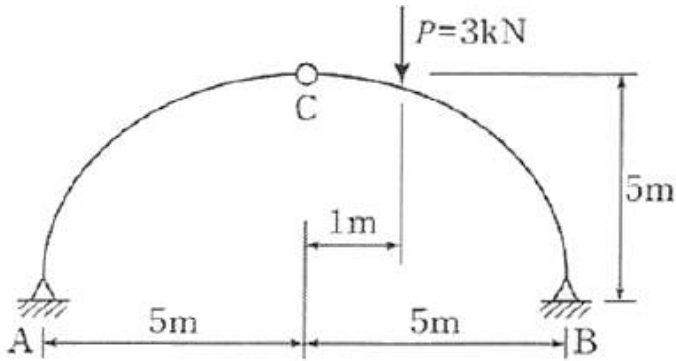


- ① 2kN ② 3kN
- ③ 4kN ④ 5kN

52. 압축부재의 유효좌굴길이는 무엇으로 결정되는가?

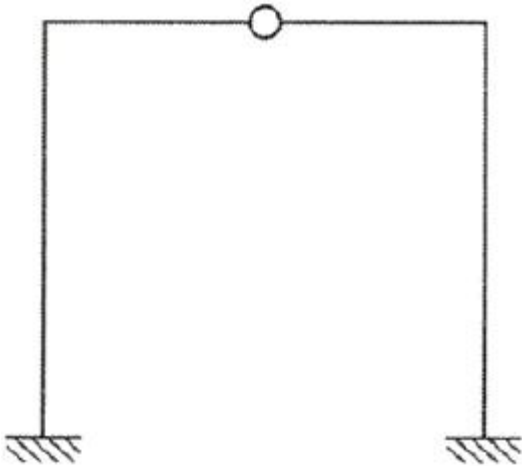
- ① 부재단면의 단면2차모멘트 ② 부재단면의 단면계수
- ③ 재단의 지지조건 ④ 부재의 처짐

53. 그림과 같은 아치구조물에서 A점의 수평 반력은?



- ① 1.2kN ② 1.5kN
- ③ 1.8kN ④ 2.0kN

54. 다음 구조물의 부정정 차수는?

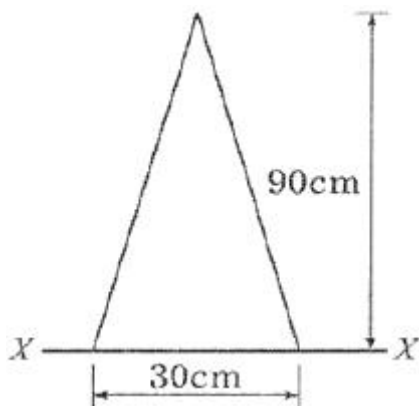


- ① 1차 부정정 ② 2차 부정정
- ③ 3차 부정정 ④ 4차 부정정

55. 철근콘크리트 구조로도 이용되는 H. P셸(hyperbolic paraboloid shell)에 관한 설명으로 옳지 않은 것은?

- ① H.P곡면을 몇 개의 단위로 짜 맞추면 여러 종류의 지붕 형태를 구성할 수 있다.
- ② 쌍곡포물선면으로 된 셸이다.
- ③ 면내 전달력에 의하여 하중을 주변 지지체에 전달할 수 있다.
- ④ 면내에는 인장력이 발생하지 않는다.

56. 그림과 같은 삼각형의 밑변을 지나는 X축에 대한 단면2차 모멘트는?



- ① 607500cm⁴ ② 1215000cm⁴
- ③ 18 22500cm⁴ ④ 3645000cm⁴

57. 강도설계법에서 보통콘크리트와 설계기준항복강도 400MPa 철근을 사용한 양단 연속 1방향 슬래브의 스패ん이 4.2m일 때 처짐을 계산하지 않는 경우의 슬래브 최소 두께로 옳은 것은?

- ① 12cm ② 13cm
- ③ 14cm ④ 15cm

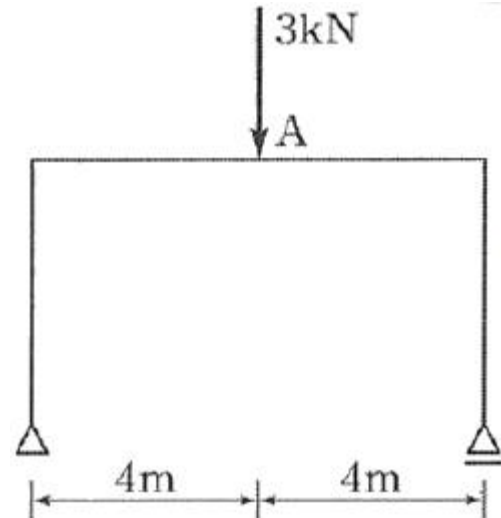
58. 허용압축응력이 6MPa인 정사각형 소나무기둥이 60kN의 압축력을 받는 경우 한 변의 길이는 최소 얼마 이상으로 해야 하는가?

- ① 10cm ② 15cm
- ③ 100cm ④ 150cm

59. 강도설계법에서 고정하중 D와 적재하중 L의 소요강도에 대한 하중조합으로 옳은 것은?

- ① $U = 1.2D + 1.6L$ ② $U = 1.8D + 1.4L$
- ③ $U = 0.75(1.2D + 1.6D)$ ④ $U = 0.75(1.7D + 1.4)$

60. 그림과 같은 구조물에서 A점의 휨모멘트는?



- ① 3kN · m ② 4kN · m
- ③ 5kN · m ④ 6kN · m

4과목 : 건축설비

61. 옥내소화전설비에 관한 설명으로 옳은 것은?

- ① 송수구는 지면으로부터 높이가 0.5m 이상 1m 미만의 위치에 설치한다.
- ② 옥내소화전 노즐선단의 방수압력은 0.1MPa 이상이어야 한다.
- ③ 옥내소화전용 펌프의 토출량은 옥내소화전이 가장 많이 설치된 층의 설치개수에 100L/min를 곱한 양 이상이어야 한다.
- ④ 수원은 그 저수량이 옥내소화전의 설치개수가 가장 많은 층의 설치개수에 1.3m³를 곱한 양 이상이 되도록 하여야 한다.

62. 옥내의 습기가 많은 노출장소에서 시설이 가능한 배선 공사는?

- ① 금속관 공사 ② 금속몰드 공사
- ③ 금속덕트 공사 ④ 플로어덕트 공사

63. 다음과 같이 정의되는 전기설비 관련 용어는?

전면이나 후면 또는 양면에 개폐기, 전류차단장치 및 기타 보호장치, 모선 및 계측기 등이 부착되어 있는 하나의 대형 패널 또는 여러 대의 패널, 프레임 또는 패널 조립품으로서, 전면과 후면에서 접근할 수 있는 것은?

- ① 캐비닛 ② 배전반
- ③ 분전반 ④ 차단기

64. 온수난방에 관한 설명으로 옳지 않은 것은?

- ① 강제 순환식은 중력 순환식보다 관경이 작아도 된다.
- ② 중력 순환식 온수난방에서는 방열기는 보일러보다 높은 장소에 설치한다.
- ③ 고온수 방식에서는 개방식 팽창탱크를 사용하며 밀폐식 팽창탱크는 사용할 수 없다.
- ④ 단관식 배관방식은 온수의 공급과 환수를 하나의 관으로 사용하는 방식이다.

65. 35℃의 옥외공기 30kg과 27℃의 실내공기 70kg을 단열혼합하였을 때 혼합공기의 온도는?

- ① 28.20℃ ② 29.40℃
- ③ 30.60℃ ④ 32.60℃

66. 펌프의 회전수가 100rpm에서 전양정이 40m인 펌프가 있다. 회전수를 50rpm으로 감소시켰을 때 전양정은?

- ① 10m ② 20m
- ③ 40m ④ 80m

67. 피뢰설비의 수뢰부시스템 설치시 사용되는 보호범위 산정방식에 속하지 않는 것은?

- ① 메시법 ② 보호각법
- ③ 전위강하법 ④ 회전구체법

68. 공기조화방식 중 전공기 방식에 관한 설명으로 옳지 않은 것은?

- ① 팬코일 유닛 방식 등이 있다.
- ② 중간기에 외기 냉방이 가능하다.
- ③ 송풍량이 많아서 실내공기의 오염이 적다.
- ④ 대형 덕트로 인한 덕트 스페이스가 요구된다.

69. 환기방식에 관한 설명으로 옳지 않은 것은?

- ① 기계환기는 환기용량의 제어가 가능하다.
- ② 자연환기는 외기의 풍속, 풍향 및 온도에 의해 영향을 받는다.
- ③ 강제급기와 자연배기의 조합은 화장실, 욕조 등의 환기에 주로 사용된다.
- ④ 자연환기에서는 건물의 외벽체에 설치된 급기구와 배기구의 기능이 바뀔 수 있다.

70. 가스 사용시설의 지상배관은 어떤 색으로 도색하는 것이 원칙인가?

- ① 백색 ② 황색
- ③ 적색 ④ 청색

71. 아네모스탯형 취출구에 관한 설명으로 옳지 않은 것은?

- ① 전장 취출구로 많이 사용된다.
- ② 확산반경이 크고 도달거리가 짧다.
- ③ 몇 개의 콘(cone)이 있어서 1차 공기에 의한 2차 공기의 유인성능이 좋다.
- ④ 라인형 취출구의 일종으로 선의 개념을 통하여 인테리어 디자인에서 미적인 감각을 살릴 수 있다.

72. 자동화재 탐지설비의 감지기 중 설치된 감지기의 주변온도가 일정한 온도상승률 이상으로 되었을 경우에 작동하는 것은?

- ① 차동식 ② 정온식
- ③ 광전식 ④ 이온화식

73. 대변기의 세정방식에 관한 설명으로 옳지 않은 것은?

- ① 플러시 밸브식은 로 탱크식에 비해 화장실 내를 넓게 사용할 수 있다는 장점이 있다.
- ② 로 탱크식은 탱크로의 급수압력에 관계없이 대변기로의 공급수량이나 압력이 일정하다.
- ③ 하이 탱크식은 낙차에 의해 대변기를 세척하는 방식으로 연속사용이 가능하다는 장점이 있다.
- ④ 플러시 밸브식은 소음이 크고 양의 물이 필요하기 때문에 일반 가정용으로는 사용이 곤란하다.

74. 급수방식 중 고가탱크방식에 관한 설명으로 옳지 않은 것은?

- ① 급수압력이 일정하다.
- ② 물탱크에서 물이 오염될 가능성이 있다.
- ③ 일반적을 상향급수 배관방식이 사용된다.
- ④ 단수시에도 일정량의 급수를 계속할 수 있다.

75. 역류를 방지하여 오염으로부터 상수계통을 보호하기 위한 방법으로 옳지 않은 것은?

- ① 토수구 공간을 둔다.
- ② 역류방지 밸브를 설치한다.
- ③ 배관은 크로스 커넥션이 되도록 한다.
- ④ 대기압식 또는 가압식 진공브레이커를 설치한다.

76. 배수용 트랩에 속하지 않는 것은?

- ① 관 트랩 ② 벨 트랩
- ③ 드럼 트랩 ④ 벨로우즈 트랩

77. 다음 중 변전실의 높이 결정 시 고려할 사항과 가장 관계가 먼 것은?

- ① 천장 배선방법
- ② 실내 환기방법
- ③ 바닥 트렌치 설치 여부
- ④ 실내에 설치되는 기기의 최고 높이

78. 다음 중 습공기를 가열하였을 경우 증가하지 않는 것은?

- ① 엔탈피 ② 비체적
- ③ 건구온도 ④ 상대습도

79. 통기관의 설치목적과 가장 관계가 먼 것은?

- ① 배수의 흐름을 원활히 한다.

- ② 배수관 내의 환기를 도모한다.
- ③ 사이폰 작용에 의한 봉수 파괴를 방지한다.
- ④ 모세관 현상에 의한 봉수 파괴를 방지한다.

80. 중앙식 급탕방식 중 간접가열식에 관한 설명으로 옳지 않은 것은?

- ① 가열보일러는 난방용 보일러와 겸용할 수 있다.
- ② 직접가열식에 비해 가열보일러의 열효율이 낮다.
- ③ 가열보일러는 중압 또는 고압 보일러를 사용해야 한다.
- ④ 저탕조는 가열코일을 내장하는 등 구조가 약간 복잡하다.

5과목 : 건축관계법규

81. 노외주차장의 차로의 최소 너비가 작은 것에서 큰 것 순으로 올바르게 나열한 것은? (단, 이론자동차전용 외의 노외주차장으로서 출입구가 2개 이상인 경우)

- ① 평행주차 < 직각주차 < 교차주차
- ② 평행주차 < 교차주차 < 직각주차
- ③ 45도 대향주차 < 60도 대향주차 < 교차주차
- ④ 45도 대향주차 < 평행주차 < 60도 대향주차

82. 특별시나 광역시에 건축할 경우, 특별시장이나 광역시장의 허가를 받아야 하는 대상 건축물의 연면적 기준은?

- ① 연면적의 합계가 5천 제곱미터 이상인 건축물
- ② 연면적의 합계가 1만 제곱미터 이상인 건축물
- ③ 연면적의 합계가 5만 제곱미터 이상인 건축물
- ④ 연면적의 합계가 10만 제곱미터 이상인 건축물

83. 허가 대상 가설건축물로서 존치기간을 연장하려는 가설 건축물의 건축주는 존치기간 만료일 몇 일 전까지 허가를 신청하여야 하는가?

- ① 7일
- ② 14일
- ③ 21일
- ④ 30일

84. 건폐율에 관한 설명으로 가장 알맞은 것은?

- ① 대지면적에 대한 연면적의 비율
- ② 대지면적에 대한 바닥면적의 비율
- ③ 대지면적에 대한 건축면적의 비율
- ④ 대지면적에 대한 공지면적의 비율

85. 피난안전구역의 설치에 관한 기준 내용으로 옳지 않은 것은?

- ① 피난안전구역의 내부마감재료는 불연재료로 설치할 것
- ② 피난안전구역에는 식수공급을 위한 급수전을 1개소 이상 설치할 것
- ③ 비상용 승강기는 피난안전구역에서 승하차 할 수 있는 구조로 할 것
- ④ 건축물의 내부에서 피난안전구역으로 통하는 계단은 피난계단의 구조로 설치할 것

86. 층의 구분이 명확하지 않은 건축물의 층수 산정 방법으로 옳은 것은?

- ① 건축물의 높이 3m 마다 하나의 층으로 보고 층수를 산정한다.
- ② 건축물의 높이 4m 마다 하나의 층으로 보고 층수를 산정한다.

정하다.

- ③ 건축물의 높이 4.5m 마다 하나의 층으로 보고 층수를 산정한다.
- ④ 건축물의 높이 5.5m 마다 하나의 층으로 보고 층수를 산정한다.

87. 건축법령상 단독주택에 속하지 않는 것은?

- ① 공관
- ② 기숙사
- ③ 다중주택
- ④ 다가구주택

88. 면적이 5000㎡인 대지에 연면적의 합계가 2000㎡인 공장을 건축하려고 한다. 이 경우 확보하여야 할 최소 조정 면적은?

- ① 200㎡
- ② 300㎡
- ③ 400㎡
- ④ 500㎡

89. 다음 중 부설주차장의 최소 설치대수가 가장 많은 시설물은? (단, 시설면적이 1000㎡인 경우)

- ① 장례식장
- ② 종교시설
- ③ 판매시설
- ④ 위락시설

90. 건축물의 대지 안에는 그 건축물 바깥쪽으로 동하는 주된 출구와 지상으로 통하는 피난계단 및 특별피난계단으로부터 도로 또는 공지로 통하는 통로를 설치하여야 하는데, 이 통로의 유효 너비는 최소 얼마 이상이어야 하는가? (단, 바닥면적의 합계가 500㎡ 이상인 문화 및 집회시설의 경우)

- ① 1m
- ② 2m
- ③ 3m
- ④ 4m

91. 다음 중 대지 및 건축물 관련 건축기준의 허용오차(백분율)가 가장 적은 것은?

- ① 건폐율
- ② 용적률
- ③ 반자높이
- ④ 벽체두께

92. 노상주차장의 구조·설비에 관한 기준 내용으로 옳지 않은 것은?

- ① 고속도로에 설치하여서는 아니 된다.
- ② 자동차전용도로에 설치하여서는 아니 된다.
- ③ 너비 8m 미만의 도로에 설치하여서는 아니 된다.
- ④ 주차대수 규모가 20대 이상인 경우에는 장애인 전용 주차구획을 한 면 이상 설치하여야 한다.

93. 토지의 이용 및 건축물의 용도·건폐율·용적률·높이 등에 대한 용도지역의 제한을 강화하거나 완화하여 적용함으로써 용도지역의 기능을 증진시키고 미관·경관·안전 등을 도모하기 위하여 도시·군관리계획으로 결정하는 지역은?

- ① 용도구역
- ② 용도지구
- ③ 도시계획지역
- ④ 개발밀도관리구역

94. 건축물의 건축시 원칙적으로 조경 등의 조치를 하여야 하는 대지 면적 기준은?

- ① 200㎡ 이상
- ② 300㎡ 이상
- ③ 400㎡ 이상
- ④ 500㎡ 이상

95. 제2종 일반주거지역에서 건축할 수 없는 건축물은?

- ① 종교시설
- ② 숙박시설
- ③ 노유자시설
- ④ 제1종 근린생활시설

96. 다음은 건축선에 따른 건축제한에 관한 기준 내용이다. () 안에 알맞은 것은?

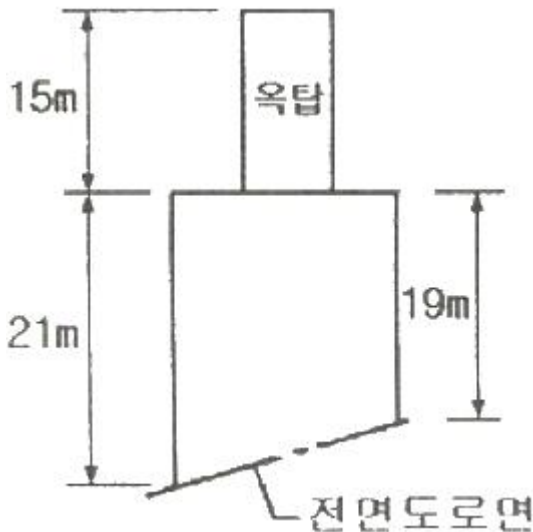
도로면으로부터 높이 () 이하에 있는 출입구, 창문, 그 밖에 이와 유사한 구조물은 열고 닫을 때 건축선의 수직면을 넘지 아니하는 구조로 하여야 한다.

- ① 1.5m ② 3.0m
- ③ 4.5m ④ 6.0m

97. 허가대상 건축물이라 하더라도 미리 특별자치시장·특별자치도지사 또는 시장·군수·구청장에게 신고를 하면 건축허가를 받은 것으로 보는 경우에 속하지 않는 것은?

- ① 바닥면적의 합계가 85m²의 증축
- ② 바닥면적의 합계가 85m²의 재축
- ③ 연면적의 합계가 100m²인 건축물의 건축
- ④ 연면적이 300m²이고 3층인 건축물의 대수선

98. 다음과 같은 건축물의 높이는? (단, 건축면적 400m², 옥탑의 수평투영면적 40m²이다.)



- ① 21m ② 23m
- ③ 27m ④ 36m

99. 기계식 주차장의 형태에 속하지 않는 것은?

- ① 지하식 ② 지평식
- ③ 건축물식 ④ 공작물식

100. 다음 중 건축법령상 주요구조부에 속하는 것은?

- ① 차양 ② 지붕틀
- ③ 작은 보 ④ 옥외 계단

1	2	3	4	5	6	7	8	9	10
④	②	③	①	②	①	①	①	③	②
11	12	13	14	15	16	17	18	19	20
②	③	②	④	①	②	③	②	③	①
21	22	23	24	25	26	27	28	29	30
③	①	②	②	②	③	①	①	①	③
31	32	33	34	35	36	37	38	39	40
④	①	④	④	④	②	③	②	②	③
41	42	43	44	45	46	47	48	49	50
①	④	②	①	①	③	②	②	②	③
51	52	53	54	55	56	57	58	59	60
①	③	①	②	④	③	④	①	①	④
61	62	63	64	65	66	67	68	69	70
①	①	②	③	②	①	③	①	③	②
71	72	73	74	75	76	77	78	79	80
④	①	③	③	③	④	②	④	④	③
81	82	83	84	85	86	87	88	89	90
②	④	②	③	④	②	②	④	④	③
91	92	93	94	95	96	97	98	99	100
①	③	②	①	②	③	④	②	②	②