

1과목 : 건축계획

1. 다음의 각종 상점의 방위에 대한 설명 중 틀린것은?
 - ① 음식점 : 도로의 남측에 위치하는 것이 좋다.
 - ② 식료품점 : 강한 석양은 상품을 변색시키므로 서향을 피한다.
 - ③ 서점 : 가급적 도로의 북측이나 동측을 선택한다.
 - ④ 부인용품점 : 오후에 그늘이 지지 않는 방향으로 하는 것이 좋다.
2. 사무소건축소에서 화장실의 위치에 대한 설명중 부적당한 것은?
 - ① 각 사무실에서 동선이 간단할 것
 - ② 계단실, 홀 등에 근접시킬 것
 - ③ 집중해 있지 말고 되도록 각 층의3개소 이상에 분산 시킬 것
 - ④ 각 층마다 공통의 위치에 있을 것
3. 생활방식을 고려한 새로운 주택설계 방향이 아닌 것은?
 - ① 생활의 쾌적함 증대
 - ② 주거면적의 적정화 및 가사노동의 경감
 - ③ 가족분위의 주거
 - ④ 생활관습에 맞는 좌식선호
4. 단독주택의 부속 유형에 대한 설명 중 틀린것은?
 - ① 일렬형은 설비기구가 많은 경우에 동선이 길어지는 경향이 있으므로 소규모 주택에 적합하다.
 - ② ㄷ형은 평면계획상 외부로 통하는 출입구의 설치는 가능하나 작업동선이 긴 단점이 있다.
 - ③ ㄴ자형은 작업동선이 효율적이지만 여유 공간이 많이 남기 때문에 사실상과 함께 이용할 경우에 적합하다.
 - ④ 병렬형은 일렬형에 비하여 작업동선이 줄어들기는하지만, 작업시 몸을 앞뒤로 바꾸어야 하는 불편이 있다.
5. 공장건축의 작업장 레이아웃(lay out)에 관한 설명 중 옳지 않은 것은?
 - ① 고정식 레이아웃은 선박 등에 적용된다.
 - ② 제품중심의 레이아웃은 생산에 필요한 모든 공정, 기계 기구를 제품의 흐름에 따라배치 하는 방식이다.
 - ③ 공정중심의 레이아웃은 대량 생산에 적합 하며,공정간의 시간적,수량적 생산균형을 이룰 수 있다.
 - ④ 고정식 레이아웃은 주가 되는 재료나 조립부품을 고정된 장소에 두고, 사람이나 기계가 그 장소로 이동해가서 작업을 행하는 방식이다.
6. 주택의 평면계획에 관한 설명 중 옳지 않은 것은?
 - ① 사적인 공간은 정적이고 독립성이 있어야 한다.
 - ② 현관의 위치결정 요소로는 도로와의 관계, 방위, 대지의 형태 등이 있다.
 - ③ 부엌은 음식물이 상하기 쉬우므로 남향으로 하여서는 안 된다.
 - ④ 부엌의 작업대는 준비, 조리, 가열, 배선의 작업순서를 고려하여 배열한다.
7. 상점의 판매형식 중 대면판매에 대한 설명으로 옳지 않은 것은?
 - ① 상품의 설명을 하기에 편리하다.
 - ② 판매원의 정위치를 정하기가 용이하다.
 - ③ 판매원에 의해 통로가 소요되므로 진열 면적이 감소된다.
 - ④ 총동적 구매와 선택이 용이하다.

8. 다음의 단층교사에 대한 설명 중 옳지 않은 것은?
 - ① 학습활동을 실외에 연장할 수 있다.
 - ② 재해 시 피난이 유리하다.
 - ③ 부지의 이용률이 높다.
 - ④ 채광 및 환기가 유리하다.
9. 다음 중 쇼윈도(show-window)의 현취방지 방법으로 적당하지 않은 것은?
 - ① 해가리개(차양)로 일사를 막는다.
 - ② 유리를 사면으로 설치한다.
 - ③ 해가리개의 접는 장치에 의해 실내를 어둡게 한다.
 - ④ 곡면유리를 사용한다.
10. 경사지를 적절히 이용할 수 있으며, 각호마다 전용의 정원을 갖는 주택형식은?
 - ① 타운 하우스(town house)
 - ② 로우 하우스(row house)
 - ③ 테라스 하우스(terrace house)
 - ④ 파티오 하우스(patio house)
11. 사무소건축의 기준층에서의 유효율(rentableratio)로 가장 알맞은 것은?

① 30%	② 50%
③ 65%	④ 80%
12. 사무소의 분류 중 세종로 정부종합청사와 같은 행정관 청은 어느 분류에 속하는가?

① 대여사무소	② 준대여사무소
③ 준전용사무소	④ 전용사무소
13. 주택의 거실 평면 계획에 대한 설명 중 옳지 않은 것은?
 - ① 통로로서의 이용을 원활하게 하기 위해 가급적 각실의 중심에 배치한다.
 - ② 독립성 유지를 위하여 가급적 한쪽 벽만을 타실과 접속 시킴으로써 출입구를 설치한다.
 - ③ 침실과는 가급적 대칭적인 위치에 둔다.
 - ④ 거실의 연장을 위하여 가급적 정원 사이에 테라스를 둔다.
14. 사무소건축계획에서 코어시스템(core system)을 채용하는 이유로 가장 부적당한 것은?

① 구조적인 이점	② 임대면적의 증가
③ 피난상의 유리	④ 설비계통의 집중
15. 다음의 학교운영방식에 대한 설명 중 옳지 않은 것은?
 - ① 종합교실형 : 학생의 이동이 없어 학급에서 안정적인 분위기를 가질 수 있다.
 - ② 교과교실형 : 일반교실은 각 학년에 하나씩할당되고,그 외에 특별교실을 갖는다.
 - ③ 달톤형 : 학급, 학생의 구분이 없으며 학생들은 각자의 능력에 맞게 교과를 선택한다.

- ④ 플래툰형 : 교사의 수와 적당한 시설이 없으면 실사가 곤란하다.
- 16. 음악실이 주당 28시간 사용되고 있는 중학교에서 1주간의 평균 수업시간은? (단, 음악실의 이용률은 80%)
 - ① 22시간 ② 23시간
 - ③ 34시간 ④ 35시간
- 17. 상점계획에 관한 기술 중 부적당한 것은?
 - ① 점내의 상품이 통행인으로부터 잘 보이게 한다.
 - ② 점내의 손님동선은 되도록 짧게 한다.
 - ③ 점원의 동선은 짧고 능률적이 될 수 있도록 한다.
 - ④ 점원과 손님의 동선은 가급적 분리시킨다.
- 18. 아파트 평면형식 중 계단실(홀)형에 대한 설명으로 옳지 않은 것은?
 - ① 주호내의 주거성과 독립성이 좋다.
 - ② 부지의 이용률이 가장 높으며, 많은 주호를 집중시킬 수 있다.
 - ③ 동선이 짧으므로 출입이 편하다.
 - ④ 엘리베이터의 이용률이 낮다.
- 19. 다음 중 사무소 건축의 개방식 배치에 관한 설명으로 옳지 않은 것은?
 - ① 독립성과 쾌적성이 좋다.
 - ② 소음이 발생하기 쉽다.
 - ③ 전면적을 유용하게 이용할 수 있다.
 - ④ 방의 길이나 깊이에 변화를 줄 수 있다.
- 20. 공장건축의 형식 중 파빌리언 타입(pavilion type)에 대한 설명으로 가장 부적당한 것은?
 - ① 각각의 건물에 대해 건축형식 및 구조를 각기다르게 할 수 없다.
 - ② 통풍 및 채광이 양호하다.
 - ③ 각 동의 건설을 병행할 수 있으므로 조기완성이 가능하다.
 - ④ 공장의 신설, 확장이 비교적 용이하다.

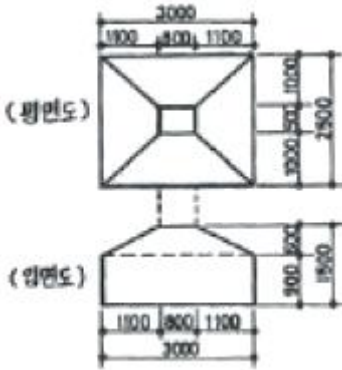
2과목 : 건축시공

- 21. 다음 시멘트의 화학적 구성물 중 재령 1일 이내의 조기강도 발현에 가장 많은 영향을 미치는 것은?
 - ① $3CaO \cdot SiO_2(C_3S)$ ② $2CaO \cdot SiO_2(C_2S)$
 - ③ $3CaO \cdot Al_2O_3(C_3A)$ ④ $4CaO \cdot Al_2O_3 \cdot Fe_2O_3(C_4AF)$
- 22. 실리카질 시멘트(silica cement)의 특징으로 틀린 것은?
 - ① 초기강도는 크나, 장기강도는 감소한다.
 - ② 화학적 저항성이 크고 내수, 내해수성이 크다.
 - ③ 알칼리 골재반응에 의한 팽창의 저지에 유리하다.
 - ④ 블리딩이 감소하고, 워커빌리티를 증가시킬 수 있다.
- 23. 시멘트 액체 방수와 비교한 아스팔트방수의 특징에 관한 설명 중 옳지 않은 것은?
 - ① 시공시일이 길게 걸린다. ② 결함부 발견이 용이하다.
 - ③ 외기에 대한 영향이 적다. ④ 공사비가 비싸다.

- 24. 플라스틱 바름바닥재 중 공기중의 수분과 화학반응하는 경우 저온과 저습에서 경화가 늦으므로 5℃ 이하에서 촉진제를 사용하는 것은?
 - ① 에폭시수지 ② 아크릴수지
 - ③ 폴리우레탄 ④ 클로로프렌고무
- 25. 흙통공사에 관한 기술 중 옳지 않은 것은?
 - ① 선흙통은 미관상 콘크리트 속에 설치한다.
 - ② 처마흙통의 양 갯은 둥글게 감되,안감기를 원칙으로 한다.
 - ③ 선흙통의 맞붙임은 거멸접기로 하고,수밀하게 눌러 붙인다.
 - ④ 처마흙통, 이중흙통, 끝흙통 및 깔때기 등의 내부는 정제 골타르를 칠한다.
- 26. 지명경쟁입찰을 선택하는 가장 중요한 이유는?
 - ① 양질의 시공결과 기대 ② 공사비의 절감
 - ③ 준공기일의 단축 ④ 공사감리의 편리
- 27. 콘크리트 거푸집공사에서 세퍼레이터(separater)를 사용하는 목적으로 옳은 것은?
 - ① 거푸집과 거푸집의 간격을 바르게 유지하고 변형을막아 준다.
 - ② 철근의 간격을 바르게 유지한다.
 - ③ 거푸집널을 지지하여 그 하중을 멩에 장선 및 띠장받이에 전달한다.
 - ④ 거푸집 제거를 편리하게 하기 위해 사용한다.
- 28. 다음의 창호에 사용되는 창호철물의 연결이 적당치 않은 것은?
 - ① 미달이문 - 호차와 레일
 - ② 오르내리창 - 크레센트와 창도르래
 - ③ 양여달이문 - 도어행거와 갈고리 걸쇠
 - ④ 외여달이문 - 도어클로저와 자유정첩
- 29. 거푸집공사에서 슬라이딩 폼(sliding form)에 관한 기술 중 틀린 것은?
 - ① 공사기한을 단축할 수 있다.
 - ② 연속적으로 콘크리트를 부어넣으므로 콘크리트의 일체성이 확보된다.
 - ③ 사일로(silo) 등의 공사에는 부적당하다.
 - ④ 내외부의 비계가 불필요하다.
- 30. 2종 표준벽돌(표준형)을 사용하여 줄눈 10mm로 시공할 때 1.5B 벽돌벽의 두께는?
 - ① 190mm ② 210mm
 - ③ 290mm ④ 300mm
- 31. 다음은 건설공사의 정액 일식도급 계약방식을 설명한 내용이다. 적당하지 않은 사항은?
 - ① 입찰 전에 도면,시방서, 견적서 등이 완비되어야 한다.
 - ② 발주자와 시공자 사이에 설계변경으로 인한 공사비증감이나 공사의 질에 대한 의견차이로 인해 분쟁이 발생되기도 한다.
 - ③ 긴급공사일 때 유리한 계약방식이다.
 - ④ 발주자는 공사완공시까지의 총공사비를 계약과 동시에

예측할 수 있다.

32. 다음 공사 중 가설공사에 해당되지 않는 것은?
 ① 비계 설치 ② 기준틀 설치
 ③ 현장사무실 축조 ④ 거푸집 설치
33. 그림과 같은 철근 콘크리트 기초에 사용된 콘크리트량 으로 적당한 것은? (단, 단위 mm)



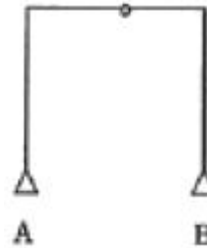
- ① 4.5m³ ② 6.7m³
 ③ 8.7m³ ④ 10.5m³
34. 창호공사의 시공방법으로 옳지 않은 것은?
 ① 나무 퍼티못으로 양끝을 누르고 중간15cm마다 박는다.
 ② 강제창호의 설치는 먼저세우기와 중세우기가 있으나 보통 먼저세우기로 한다.
 ③ 알루미늄 새시는 알칼리에 약하므로 모르타르 등에 직접 접촉하지 않는다.
 ④ 알루미늄 새시는 녹이 나지 않으므로 도장이 필요없다.
35. 프리캐스트 콘크리트 말뚝중 파이프 회전축의 선단에 커터를 장치하여 흙을 뒤섞으며 지중으로 파들어간 다음, 다시 회전시켜 빼내면서 모르타르를 회전봉 선단에서분출시켜 소일 콘크리트말뚝을 형성하는 방법은?
 ① PC 말뚝 ② CIP 말뚝
 ③ PIP 말뚝 ④ MIP 말뚝
36. 콘크리트의 슬럼프 테스트는 무엇을 측정하는 것인가?
 ① 콘크리트의 강도 ② 콘크리트의 시공연도
 ③ 골재의 조립률 ④ 시멘트와 모래의 비율
37. 지하층 굴토 공사시 사용되는 계측 장비의 계측내용을 연결한 것 중 옳지 않은 것은?
 ① 간극 수압 - Piezo meter
 ② 인접건물의 균열 - Crack gauge
 ③ 지반의 침하 - Inclino meter
 ④ 흙막이의 변형 - Strain gauge
38. 지내력 시험에 관한 기술로서 틀린 것은?
 ① 하중시험용 재하판은 정방형 또는 원형(면적 0.2m²)의 것을 표준으로 한다.
 ② 침하의 증가가 2시간에 0.1mm의 비율 이하가 될 때 침하가 정지한 것으로 한다.
 ③ 장기하중에 대한 허용지내력은 단기하중의 허용 지내력의 1/2 이다.
 ④ 매회 재하는 10t 이하 또는 예정파괴 하중의 1/2이하로

한다.

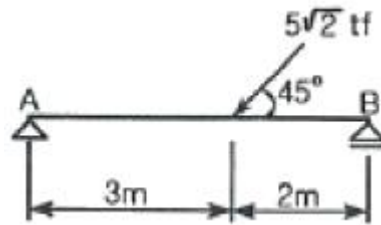
39. 다음 중 수량산출시의 할증율로 맞는 것은?
 ① 이형철근 : 3% ② 원형철근 : 7%
 ③ 대형형강 : 5% ④ 강판 : 5%
40. 합성고분자계 시트 방수공사 중 합성수지계 시트를 이용하여 전면밀착으로 하는 공법을 나타내는 기호는?
 ① S-RuF ② S-PIF
 ③ S-PIM ④ S-PrF

3과목 : 건축구조

41. 그림과 같은 구조물의 판정 결과는?



- ① 정정 ② 1차 부정정
 ③ 2차 부정정 ④ 3차 부정정
42. 강도설계법에서 직접설계법을 사용하여 슬래브를 설계할 때 제한사항에 대한 설명으로 옳지 않은 것은?
 ① 각 방향으로 3경간 이상이 연속되어야 한다.
 ② 모든 하중은 연속하중으로서 슬래브판 전체에 등분포되는 것으로 간주한다.
 ③ 각방향으로 연속한 받침부 중심간 경간 길이의 차이는 긴 경간의 1/3 이하이어야 한다.
 ④ 슬래브판들은 단변 경간에 대한 장변 경간의 비가 3이하인 직사각형이어야 한다.
43. 길이가 4m, 단면적이 10cm²인 어떤 재료를 20tf의 힘으로 당겼을 때 1cm가 늘어났다. 이 재료의 탄성계수는?
 ① 800000 kgf/cm² ② 1400000 kgf/cm²
 ③ 1600000 kgf/cm² ④ 2100000 kgf/cm²
44. 기초판 크기가 3.5m×3.5m 인 정방형 독립기초에서 기초저면에 인장력이 생기지 않으려면 편심거리(e)는 최대 얼마 이하로 되어야 하는가?
 ① 40cm ② 48.5cm
 ③ 53cm ④ 58.3cm
45. 그림과 같은 단순보에서 A단의 수직반력은?

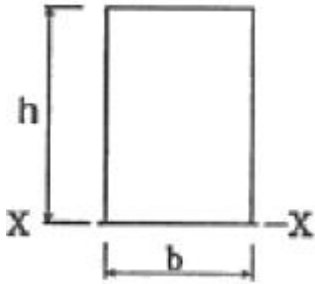


- ① 2 tf ② 3 tf
 ③ 4 tf ④ 5 tf

46. 철근콘크리트구조의 특징에 대한 설명 중 옳지 않은 것은?

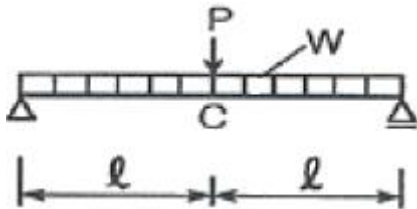
- ① 철근과 콘크리트가 일체가 되어 내구적이다.
- ② 철근이 콘크리트에 의해 피복되므로 내화적이다.
- ③ 부재의 단면과 중량이 크다.
- ④ 건식구조이므로 동절기 공사가 용이하다.

47. 그림과 같은 직사각형 단면의 하단축인 X축에 대한 단면2차 모멘트 I_x 는?



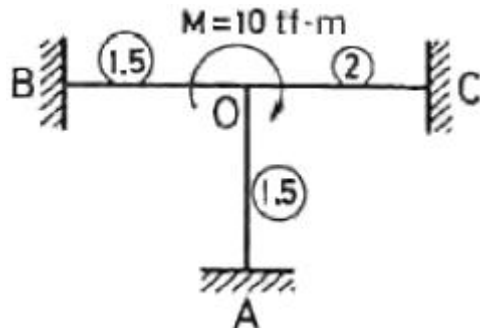
- ① $\frac{bh^3}{12}$
- ② $\frac{bh^3}{6}$
- ③ $\frac{bh^3}{3}$
- ④ $\frac{bh^3}{2}$

48. 그림과 같은 단순보에서 C점의 최대처짐량은?



- ① $\frac{80Wl^4}{384EI} + \frac{8Pl^3}{48EI}$
- ② $\frac{16Wl^4}{384EI} + \frac{8Pl^3}{48EI}$
- ③ $\frac{5Wl^4}{384EI} + \frac{Pl^3}{48EI}$
- ④ $\frac{16Wl^4}{384EI} + \frac{Pl^3}{48EI}$

49. 다음 구조물에서 절점 O는 이동하지 않으며 A, B, C는 고정 상태일 때 C점의 휨모멘트는? (단, O안의 수는 강비임)



- ① 1.0 tf·m
- ② 2.0 tf·m
- ③ 4.0 tf·m
- ④ 8.0 tf·m

50. 지속하중으로 인하여 콘크리트에 일어나는 장기변형을 의미하는 용어는?

- ① 크리프
- ② 건조수축

- ③ 응력
- ④ 전단변형

51. 강도설계법에 의한 철근콘크리트 단근보의 설계시 균형철근비 ρ_b 가 0.0228인 경우 이 보의 최대 철근비는?

- ① 0.0124
- ② 0.0171
- ③ 0.0205
- ④ 0.0253

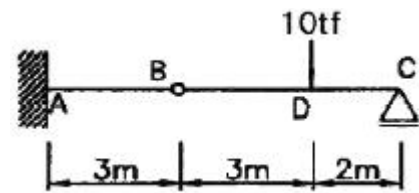
52. 지름이 20cm인 원형단면의 단면계수는?

- ① 98.17 cm³
- ② 392.70 cm³
- ③ 785.40 cm³
- ④ 1333.33 cm³

53. 다음 중 부동침하의 원인과 가장 관계가 먼 것은?

- ① 지하층 설치
- ② 일부 지정
- ③ 이질 지층
- ④ 지하수위 변경

54. 다음 구조물에서 A지점의 휨모멘트 값은?



- ① -6 tf·m
- ② -8 tf·m
- ③ -10 tf·m
- ④ -12 tf·m

55. 강도설계법에서 철근의 기본정착 길이가 잘못된 것은?(관련 규정 개정전 문제로 여기서는 기존 정답인 4번을 누르면 정답 처리됩니다. 자세한 내용은 해설을 참고하세요.)

- ① 인장이형철근 : $\frac{0.6d_b f_y}{\sqrt{f_{ck}}}$
- ② 압축이형철근 : $\frac{0.25d_b f_y}{\sqrt{f_{ck}}}$
- ③ 표준갈고리를 갖는 인장이형철근 : $\frac{100d_b}{\sqrt{f_{ck}}}$
- ④ 표준갈고리를 갖는 압축이형철근 : $\frac{152d_b}{\sqrt{f_{ck}}}$

56. 지름 30cm인 기성콘크리트말뚝을 박으려고 한다. 최소 중심 간격으로 가장 적당한 것은?

- ① 60cm
- ② 75cm
- ③ 90cm
- ④ 100cm

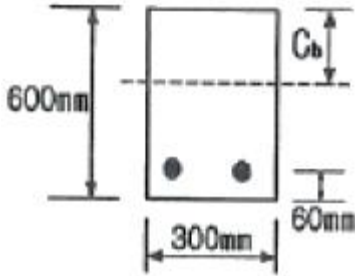
57. 띠철근 압축부재 단면의 최소 치수는?

- ① 100 mm
- ② 150 mm
- ③ 200 mm
- ④ 300 mm

58. 극한강도설계법에 의한 철근콘크리트 구조물 설계시소요강도에 대한 하중조합 중 틀린 것은? (단, D : 고정하중, L : 활하중, W : 풍하중, E : 지진하중)

- ① $U = 1.4D + 1.7L$
- ② $U = 0.75(1.4D + 1.7L + 1.7W)$
- ③ $U = 0.9D + 1.3E$
- ④ $U = 0.75(1.4D + 1.7L + 1.8E)$

59. 그림과 같은 단근 장방형보에 대하여 균형철근비 상태일때의 압축단에서 중립축까지의 길이 C_b 는? (단, 콘크리트의 $f_{ck} = 24\text{MPa}$, 철근의 $f_y = 400\text{MPa}$, $E_s = 2.0 \times 10^5 \text{ MPa}$ 이다.)



- ① 306mm ② 324mm
- ③ 360mm ④ 520mm

60. 현장치기 콘크리트로써 흙에 접하여 콘크리트를 친 후 영구히 흙에 묻혀 있는 콘크리트의 경우, 최소피복두께는?

- ① 20mm ② 40mm
- ③ 80mm ④ 100mm

4과목 : 건축설비

61. 다음의 LPG에 대한 설명 중 틀린 것은?

- ① 공기보다 무겁다.
- ② 액화하면 용적은 1/250로 된다.
- ③ 상압에서는 액체이지만 압력을 가하면 기화된다.
- ④ 액화석유가스를 말한다.

62. 손실열량이 10000Kcal/h인 실에서 설치해야할 온수방열기의 소요절(section)수로 적당한 것은? (단, 5세주 높이 600mm 인 방열기 1절의 방열면적은 0.18m²이고 온수 및 실내온도는 표준상태임)

- ① 34절 ② 65절
- ③ 124절 ④ 195절

63. 구조가 간단하고 가격이 싸므로 건축설비에서 가장 많이 사용되는 전동기는?

- ① 유도전동기 ② 동기전동기
- ③ 정류자전동기 ④ 직류전동기

64. 다음 중 트랩의 유효 봉수깊이로 가장 적당한 것은?

- ① 10~40mm ② 50~100mm
- ③ 120~150mm ④ 200~250mm

65. 옥내배선의 설계순서로서 옳은 것은?

A : 전선굵기의 결정	B : 배선방법을 선정
C : 부하 결정	D : 전기방식 선정

- ① A - B - C - D ② C - D - B - A
- ③ B - A - D - C ④ D - B - A - C

66. 변전실에 관한 설명 중 옳지 않은 것은?

- ① 방화구조로 하여야 한다.
- ② 천장 높이는 고압일 경우 보 아래까지 3.0m 이상이 되어야 한다.

- ③ 출입구의 크기는 기기의 출입이 용이하도록 한다.
- ④ 가능한 한 부하의 중심에 가깝고 배전에 편리한 장소에 위치시킨다.

67. 다음의 급수방식에 대한 설명 중 옳은 것은?

- ① 수도직결 방식은 공급압력이 일정하여 고층건물에 주로 사용된다.
- ② 고가수조 방식은 수질오염성이 가장 낮은 방식으로 단수시 일정 시간 동안 급수가 가능하다.
- ③ 압력탱크 방식은 경제적이며 공급압력이 일정하다.
- ④ 탱크가 없는 부스터 방식은 정교한 제어가 필요하며 정전시 급수가 불가능하다.

68. 세면기, 대변기, 소변기에 부착하여 바닥밑의 배수형지관에 접촉할 때 사용되며 사이편 작용을 일으키기가 쉬운 형태로 봉수가 쉽게 파괴되는 트랩은?

- ① 그리이스 트랩 ② S 트랩
- ③ 드럼 트랩 ④ 벨 트랩

69. 건축물의 외벽, 창, 지붕 등에 설치하여 인접 건물에 화재가 발생했을 때 수막을 형성함으로써 화재의 연소를 방지하는 설비는?

- ① 드렌처 설비 ② 스프링클러 설비
- ③ 옥내소화전 설비 ④ 옥외소화전 설비

70. 옥내 소화전이 2, 3층에 각각 2개씩 설치되어 있고, 1층에 3개 설치되어 있다. 이 건물의 소화용 수원의 최소 저수량은?(2021년 04월 01일 개정된 규정 적용됨)

- ① 5.2 m³ ② 7.8 m³
- ③ 9.6 m³ ④ 10.4 m³

71. 건조공기 1kg의 습공기 속에 현열 및 잠열의 형태로 포함되는 열량을 엔탈피라 한다. 건구온도 30℃ 절대습도 0.005kg/kg(DA)인 공기의 엔탈피는 얼마인가?

- ① 5.75 Kcal/kg(DA) ② 10.25 Kcal/kg(DA)
- ③ 15.45 Kcal/kg(DA) ④ 20.55 Kcal/kg(DA)

72. 전로에 과전류가 흐르면 자동적으로 전로를 차단하는 자동 차단기는 정격전류의 몇% 에서 끊어지게 되어 있는가?

- ① 110% ② 120%
- ③ 130% ④ 140%

73. 기구의 소요압력이 0.7kg/cm²이고 수전 높이가 10m일 때 수도 분관에는 최소 얼마의 압력이 있어야 급수가 가능한가? (단, 배관 중 마찰손실은 0.4kg/cm²임)

- ① 0.7kg/cm² ② 1.1kg/cm²
- ③ 1.7kg/cm² ④ 2.1kg/cm²

74. 복사 난방에 대한 설명 중 옳지 않은 것은?

- ① 실내의 온도분포가 균등하고 쾌감도가 높다.
- ② 평균온도가 낮기 때문에 동일 방열량에 대해 손실열량이 크다.
- ③ 구조체를 덥히게 되므로 예열시간이 길어져 일시적으로 쓰는 방에는 부적당하다.
- ④ 하자 발견이 어렵고 보수가 어렵다.

75. 다음 급수기구 중 최저필요압력이 가장 큰 것은?

- ① 샤워기

- ② 소변기 세정밸브(벽걸이형 소변기)
 - ③ 대변기 세정밸브(블로우아웃식 대변기)
 - ④ 일반수전
76. 다음의 공기조화방식 중 전공기방식에 해당하는 것은?
- ① 유인유니트방식 ② 2중덕트방식
 - ③ 팬코일유니트방식 ④ 패키지유니트방식
77. 다음 전기설비 기기에 대한 설명 중 틀린것은?
- ① 변압기 : 수변전설비의 모체가 되는 기기로 전압을 변화시키는 역할을 한다.
 - ② 차단기 : 전로를 자동으로 개폐하여 기기를 보호하는 목적으로 쓰인다.
 - ③ 단로기 : 내측에 퓨즈를 부착하고 두경의 개폐로 회로를 개폐하는 스위치로 주로 옥내배선의 인입구에 사용된다.
 - ④ 배전반: 회로나 기기를 감시하기 위한 계기류, 계전기류, 개폐기류를 1개소에 집중해서 시설한 것이다.
78. 다음의 펌프 중 왕복펌프에 속하지 않는 것은?
- ① 플러저 펌프 ② 워싱턴 펌프
 - ③ 피스톤 펌프 ④ 볼류트 펌프
79. 난방부하 계산시 각 외벽을 통한 손실열량은 방위에 따른 방향계수에 의해 값을 보정하는데, 계수의 값이 큰 것부터 차례로 된 것은?
- ① 북 > 동, 서 > 남 ② 북 > 남 > 동, 서
 - ③ 동 > 남, 북 > 서 ④ 남 > 북 > 동, 서
80. 다음 중 냉각탑의 설치위치와 가장 관계가 먼 것은?
- ① 소음이 적은 장소
 - ② 먼지나 매연이 없는 장소
 - ③ 통풍이 잘 안되는 장소
 - ④ 시공관리의 면적이 충분한 장소

5과목 : 건축관계법규

81. 주차장법 시행령에 따른 부설주차장 설치 대상 시설물 종류 및 설치 기준이 잘못된 것은?
- ① 제2종 근린생활시설 - 시설면적 300m²당 1대
 - ② 위락시설 - 시설면적 100당m² 1대
 - ③ 골프장 - 1홀당 10대
 - ④ 옥외수영장 - 정원 15인당 1대
82. 건축법상 층의 구분이 명확하지 아니한 건축물의 층수 산정 시 건축물의 높이 몇 m 마다 하나의 층으로 산정하는가?
- ① 2.4m ② 3.0m
 - ③ 4.0m ④ 4.5m
83. 주차단위구획과 접하지 아니한 차로의 너비를 2.5m 이상으로 할 수 있는 조건과 관계없는 것은?
- ① 부설주차장 ② 자주식주차장
 - ③ 건축물식 ④ 총주차대수의 규모가8대 이하
84. 건축지도원과 관련이 있는 사항은?
- ① 시, 군, 읍, 면에 근무하는 공무원

- ② 건축에 관한 학식이 있는 자로서 건축법에서 정한 자격이 있는 자
 - ③ 건축허가 후 건축 중에 있는 건축물의 위법 시공의 단속
 - ④ 허가를 받지 않고 용도 변경한 건축물의 단속
85. 건축물의 바깥쪽에 설치하는 피난계단의 구조 기준으로 옳은 것은?
- ① 계단의 유효너비는 0.9미터 이상으로 할 것
 - ② 계단으로 통하는 출입구 너비는 2.0미터 이상으로 할 것
 - ③ 계단은 방화구조로 하고 지상까지 직접 연결되도록할 것
 - ④ 계단으로 통하는 출입구외의 창문 등으로부터 1.5미터 이상의 거리를 두고 설치할 것
86. 6층 이상의 거실면적의 합계가 9000m²인 공동주택에 설치해야 할 승용승강기의 최소 대수로서 맞는 것은? (단, 8인승을 기준으로 함)
- ① 5대 ② 4대
 - ③ 3대 ④ 2대
87. 노외주차장의 주차형식에 따른 차로의 최소너비에 관한 규정 중 틀린 것은? (단, 출입구가 2개 이상인 경우)
- ① 평행주차 : 3.5m ② 교차주차 : 3.5m
 - ③ 60°대향주차: 4.5m ④ 직각주차 : 6.0m
88. 건축물의 층수가 4층일 때, 석축인 옹벽의 윗가장자리로부터 건축물의 외벽면까지 띄어야 하는 최소 거리는?
- ① 1m ② 1.5m
 - ③ 2m ④ 3m
89. 배연설비를 하여야 하는 건축물에 설치하여야 하는 배연창의 유효면적은?
- ① 0.5m² 이상으로서 그 면적의 합계가 당해 건축물의 바닥면적의 1/200 이상일 것
 - ② 1m² 이상으로서 그 면적의 합계가 당해 건축물의 바닥면적의 1/200 이상일 것
 - ③ 0.5m² 이상으로서 그 면적의 합계가 당해 건축물의 바닥면적의 1/100 이상일 것
 - ④ 1m² 이상으로서 그 면적의 합계가 당해 건축물의 바닥면적의 1/100 이상일 것
90. 도시지역안에서 건폐율의 최대한도는 관할구역의 면적 및 인구규모, 용도지역의 특성 등을 감안하여 다음과 같은 범위 안에서 대통령령이 정하는 기준에 따라 특별시·광역시·시 또는 군의 조례로 정하도록 되어있다. 다음 중 부적합한 것은?
- ① 주거지역 : 70% 이하 ② 상업지역 : 90% 이하
 - ③ 공업지역 : 80% 이하 ④ 녹지지역 : 20% 이하
91. 방화구조의 기준을 나타낸 것으로 옳지 않은 것은?
- ① 철망모르타르로서 그 바름두께가 1.2cm 이상인 것
 - ② 석면시멘트판 또는 석고판 위에 시멘트모르타르 또는 회반죽을 바른 것으로서 그 두께의 합계가 2.5cm 이상인 것
 - ③ 시멘트모르타르 위에 타일을 붙인 것으로서 그 두께의 합계가 2.5cm 이상인 것
 - ④ 두께 1.2cm 이상의 석고판 위에 석면시멘트판을 붙인 것

92. 다음 중 노외주차장의 출구를 설치할 수 없는 장소는?
 ① 노인복지시설 출입구로부터 25m 지점의 도로의 부분
 ② 중학교 출입구로부터 15m 지점의 도로의 부분
 ③ 사무소 출입구로부터 10m 지점의 도로의 부분
 ④ 초등학교 출입구로부터 18m 지점의 도로의 부분
93. 비상용승강기 승강장의 구조에 관한 기준으로 옳지 않은 것은?
 ① 승강장은 각층의 내부와 연결될 수 있도록 하되, 그 출입구(승강로의 출입구를 제외)에는 감중방화문을 설치할 것
 ② 벽 및 반자가 실내에 접하는 부분의 마감재료는 불연 재료로 할 것
 ③ 노대 또는 내부를 향하여 열 수 있는 창문을 설치할 것
 ④ 피난층이 있는 승강장의 출입구로부터 도로 또는 공지에 이르는 거리가 30미터 이하일 것
94. 다음 중 기준에 미달되게 건축물이 있는 대지를 분할할 수 없는 규정에 해당되지 않는 것은?
 ① 일조 등의 확보를 위한 건축물의 높이제한
 ② 건축물의 용적률
 ③ 대지와 도로의 관계
 ④ 건축선에 의한 건축제한
95. 기계식 주차장의 설치기준 중 부적합한 것은?
 ① 중형기계식 주차장이란 길이 5.5m 이하, 너비 1.85m 이하, 높이 1.65m 이하, 무게 1600kg 이하인 자동차를 주차할 수 있는 기계식주차장을 말한다.
 ② 대형기계식 주차장이란 길이 5.75m 이하, 너비 2.15m 이하, 높이 1.55m 이하, 무게 2200kg 이하인 자동차를 주차할 수 있는 기계식주차장을 말한다.
 ③ 중형기계식 주차장치 출입구의 전면에는 너비 1m 이상, 길이 9.5m 이상의 전면공지 또는 직경 4m 이상의 방향전환장치와 그 방향전환장치에 접한 너비 1m 이상의 여유공지가 있어야 한다.
 ④ 대형기계식 주차장치 출입구의 전면에는 너비 10m 이상, 길이 11m 이상의 전면공지 또는 직경 4.5m 이상의 방향전환장치와 그 방향전환장치에 접한 너비 1m 이상의 여유공지가 있어야 한다.
96. 다음 중 바닥면적의 산정방법에 있어 조건에 관계없이 예외 규정이 인정되지 않는 부위는?
 ① 공동주택으로서 지상층에 설치한 어린이 놀이터
 ② 지상층에 설치한 물탱크
 ③ 공동주택으로서 지상층에 설치한 기계실
 ④ 공동주택의 피로티 부분
97. 건축물의 용도분류상 단독주택에 해당되지 않는 것은?
 ① 다중주택 ② 다가구주택
 ③ 기숙사 ④ 공관
98. 건축법상 주요구조부에 속하지 않는 것은?
 ① 기둥 및 내력벽 ② 바닥 및 보
 ③ 기초 및 토대 ④ 지붕틀
99. 노외주차장에 설치할 수 있는 부대시설의 총면적은주차장 총 시설면적의 최대 몇 %를 초과하여서는 안되는가?

- ① 15% ② 20%
 ③ 25% ④ 30%

100. 다음 중 대지분할의 최소한 면적으로 맞지 않는 것은?
 ① 녹지지역 : 200m² ② 상업지역 : 180m²
 ③ 공업지역 : 150m² ④ 주거지역 : 60m²

1	2	3	4	5	6	7	8	9	10
3	3	4	2	3	3	4	3	3	3
11	12	13	14	15	16	17	18	19	20
4	4	1	3	2	4	2	2	1	1
21	22	23	24	25	26	27	28	29	30
3	1	2	3	1	1	1	3	3	3
31	32	33	34	35	36	37	38	39	40
3	4	3	2	4	2	3	4	1	2
41	42	43	44	45	46	47	48	49	50
1	4	1	4	1	4	3	1	2	1
51	52	53	54	55	56	57	58	59	60
2	3	1	4	4	2	3	3	2	3
61	62	63	64	65	66	67	68	69	70
3	3	1	2	2	1	4	2	1	1
71	72	73	74	75	76	77	78	79	80
2	2	4	2	3	2	3	4	1	3
81	82	83	84	85	86	87	88	89	90
1	3	3	4	1	3	1	4	4	3
91	92	93	94	95	96	97	98	99	100
1	4	3	4	1	2	3	3	2	2