

1과목 : 건축계획

1. 다음 중 사무소 코어내의 각 공간의 위치관계에 대한 설명 중 틀린 것은?
  - ① 코어내의 공간과 임대사무실 사이의 동선은 간단하고 길지 않도록 한다.
  - ② 엘리베이터는 가급적 중앙에 집중배치하고 엘리베이터홀이 출입구문에 바깥 쪽 접근해 있지 않도록 한다.
  - ③ 화장실은 그 위치가 외래자에게 잘 알려질 수 없도록 하고 잡용실과 급탕실은 서로 접근시키지 않도록 한다.
  - ④ 코어내의 공간의 위치가 명확해야 하며 각층마다 공통의 위치에 있도록 한다.
2. 상점의 진열대 배치유형 중 통로가 직선이어서 고객의 흐름이 빠르며 부분별 상품진열이 용이하고 대량판매에도 가능한 형식은?
 

① 환상배열형	② 굴절배열형
③ 직렬배열형	④ 복합형
3. 부엌의 각종 설비를 작업하기에 가장 적절하게 배열한 것은?
  - ① 냉장고→레인지→개수대→작업대→배선대
  - ② 냉장고→개수대→작업대→레인지→배선대
  - ③ 냉장고→개수대→레인지→작업대→배선대
  - ④ 냉장고→작업대→레인지→개수대→배선대
4. 아파트 건축의 각 평면형식에 대한 설명 중 옳지 않은 것은?
  - ① 홀형(Hall Type)은 통행이 양호하며 프라이버시가 좋다.
  - ② 편복도형은 복도가 개방형이므로 각호의 채광 및 통풍이 양호하다.
  - ③ 중복도형은 대지에 대한 건물이용도가 좋으나 프라이버시가 나쁘다.
  - ④ 계단실형은 통행부 면적이 높으며 독신자 아파트에 주로 채용된다.
5. 상점 계획에 관한 설명 중 부적당한 것은?
  - ① 대면 판매형식은 진열면적이 증가한다.
  - ② 파사드(Facade)는 대중성, 유인성이 있어야 한다.
  - ③ 종업원과 손님의 동선은 교차되지 않는 것이 바람직하다.
  - ④ 매장의 바닥은 요철이 없게 한다.
6. 공장건축의 레이아웃(Layout) 형식에 관한 설명 중 옳지 않은 것은?
  - ① 공장의 생산성에 큰 영향을 미친다.
  - ② 중화학 공업 등 장치공업은 레이아웃의 유연성이 크다.
  - ③ 제품중심의 레이아웃은 대량생산에 유리하며 생산성이 높다.
  - ④ 공정중심의 레이아웃은 다품종 소량생산이나 주문생산의 경우와 표준화가 어려운 경우에 적합하다.
7. 공장건축의 형식 중 파빌리온(Pavilion type)에 대한 설명으로 옳은 것은?
  - ① 공장의 신설, 확장이 비교적 용이하다.
  - ② 배수, 물흡통설치가 어렵다.
  - ③ 통풍, 채광이 좋지 않다.
  - ④ 일반기계조립공장, 단층건물이 많으며 평지붕무창 공장에 적합하다.

8. 쇼핑센터를 구성하는 주요 요소가 아닌 것은?
  - ① 핵점포
  - ② 몰(Mall)
  - ③ 페데스트리언 지대(Pedestrian area)
  - ④ 터미널(Terminal)
9. 다음 중 아파트의 주동계획에서 지상에 필로티를 두는 이유와 가장 관계가 먼 것은?
  - ① 개방감의 확보
  - ② 원활한 보행동선의 연결
  - ③ 오픈스페이스로써의 활용가능
  - ④ 용적율의 감축 및 공사비 절감
10. 다음의 학교 운영 방식에 대한 설명 중 옳지 않은 것은?
  - ① 종합교실형 - 학생의 이동이 없으며, 초등학교 저학년제에 대해 가장 권장할 만한 형이다.
  - ② 달톤형 - 학급, 학생 구분을 없애고 학생들은 각자의 능력에 맞게 교과를 선택하고 일정한 교과가 끝나면 졸업한다.
  - ③ 교과교실형 - 일반교실은 각 학년에 하나씩 할당되고, 그 외에 특별교실을 가진다.
  - ④ 플래튼형 - 교사의 수와 적당한 시설이 없으면 실사가 곤란하다.
11. 학교 강당 및 체육관 계획에 대한 설명 중 옳은 것은?
  - ① 강당은 반드시 전교생 전원을 수용할 수 있도록 크기를 결정한다.
  - ② 강당을 체육관과 겸용할 경우에는 일반적으로 체육관 목적으로 치중하는 것이 좋다.
  - ③ 강당의 진입계획에서 학교 외부로부터의 동선을 별도로 고려할 필요는 없다.
  - ④ 체육관은 표준으로는 배구코트를 둘 수 있는 크기가 필요하다.
12. 학교건축에서 단층교사와 다층교사에 대한 설명 중 옳지 않은 것은?
  - ① 단층교사는 채광 및 환기가 유리하며 학습활동을 실외에 연장할 수 있다.
  - ② 다층교사는 전기, 급배수, 난방 등의 배선 · 배관을 절약할 수 있으며, 부지의 이용률이 높다.
  - ③ 단층교사는 재해시 피난상 불리하지만 치밀한 평면 계획을 할 수가 있다.
  - ④ 단층교사는 내진 · 내풍구조가 용이하다.
13. 다음 중 학교 내의 도서관 위치로 가장 알맞은 곳은?
  - ① 학습군의 중심지로서 학생들의 이용이 편리한 곳
  - ② 학교행정부서에 근접한 곳으로서 관리운영이 편리한 곳
  - ③ 교문 부근으로서 외부인들의 이용에 편리한 곳
  - ④ 학습군에서 떨어져서 조용한 곳
14. 다음 근린주구(近隣住區) 생활권에 대한 설명 중 가장 부적절한 것은?
  - ① 인보구 - 어린이 놀이터가 중심
  - ② 인보구 - 15~40호 기준
  - ③ 근린분구 - 400~500호 기준

- ④ 근리분구 - 초등학교, 우체국 등이 설립
- 15. 다음 중 학교건축에서 클러스터형에 대한 설명으로 가장 알맞은 것은?
  - ① 홀형식에 따라 접근하는 방식으로 교실을 소단위로 분할하여 배치하는 형
  - ② 복도와 교실을 분리시키는 형
  - ③ 남측에 교실, 북측에 복도를 두는 형
  - ④ 복도를 따라 교실을 배치하는 형
- 16. 주택의 평면 계획에 관한 기술 중 틀린 것은?
  - ① 거실은 통로와 홀(Hall)로 사용되는 것이 바람직하다.
  - ② 거실의 생활은 의식적이고 동적인 행동이기 때문에 그 넓이는 단순히 실내거주인수에 소요되는 면적만으로 정해질 수 없다.
  - ③ 노인침실은 일조가 충분하고 전망 좋은 조용한 곳에 면하도록 한다.
  - ④ 현관의 크기는 주택의 규모,가족의 수, 방문객의 예상수 등을 고려한 출입량에 중점을 두는 것이 타당하다.
- 17. 상점계획에 대한 설명 중 옳지 않은 것은?
  - ① 진열창(Show Window)은 간판, 입구, 파사드(Facade), 광고 등을 포함하여 점포전체의 얼굴이다.
  - ② 진열창(Show Window)의 크기는 상점의 종류, 전면 길이 및 부지 조건에 따라 다르다.
  - ③ 상점 바닥면은 보도면에서 자유스럽게 유도될 수 있도록 계획한다.
  - ④ 고객 동선은 가능한 한 길게 종업원의 동선은 가능한한 짧게 한다.
- 18. 사무소 계획에서 일반적으로 표준이 되는 렌터블비(Rentable Ratio)로 가장 알맞은 것은?
  - ① 40 ~ 45%
  - ② 50 ~ 55%
  - ③ 55 ~ 60%
  - ④ 70 ~ 75%
- 19. 상점의 정면(Facade)구성에 요구되는 상점과 관련되는 5가지 광고 요소(AIDMA 법칙)에 속하지 않는 것은?
  - ① 흥미(Interest)
  - ② 주의(Attention)
  - ③ 기억(Memory)
  - ④ 장식(Decoration)
- 20. 하나의 주거단위가 복층형식을 취하는 메조네텍형(Maisonette type)에 대한 설명 중 옳지 않은 것은?
  - ① 주택내의 공간의 변화가 있다.
  - ② 거주성, 특히 프라이버시가 좋다.
  - ③ 면적면에서 소규모 주택에 유리하다.
  - ④ 양면개구에 의한 일조, 통풍 및 전망이 좋다.

**2과목 : 건축시공**

- 21. 콘크리트의 동결융해 저항성을 증진시키기 위해 사용하는 혼화제로 가장 적합한 것은?
  - ① 팽창제
  - ② AE제
  - ③ 소포제
  - ④ 유동화제
- 22. 거푸집 측압에 영향을 주는 요인에 관한 설명 중 틀린것은?
  - ① 콘크리트 타설 속도가 빠를수록 측압이 크다.

- ② 묽은 콘크리트 일수록 측압이 크다.
- ③ 철근량이 많을수록 측압이 크다.
- ④ 단면이 클수록 측압이 크다.
- 23. 벽타일 공사에서 압착붙이기 공법의 붙임 모르타르의 바른 두께의 표준으로 옳은 것은?
  - ① 5~7mm 정도
  - ② 10~15mm 정도
  - ③ 18~20mm 정도
  - ④ 20~25mm 정도
- 24. 수밀 콘크리트를 만드는 방법으로 옳은 것은?
  - ① 물시멘트비를 크게 한다.
  - ② 응결재를 사용한다.
  - ③ 묽은 비빔 콘크리트를 사용한다.
  - ④ 된비빔 콘크리트를 사용한다.
- 25. 보강 철근 콘크리트 블록조의 다음 설명 중 틀린 것은?
  - ① 세로철근으로 이형철근을 사용할 때에는 도중에서 잊지 않는다.
  - ② 보강블록조는 원칙적으로 통줄눈 쌓기로 한다.
  - ③ 콘크리트 또는 모르타르 사춤은 두꺼 이내마다 한다.
  - ④ 사춤모르타르 · 콘크리트의 이음위치는 줄눈과 일치 되게 한다.
- 26. 다음 창호와 창호철물과의 조합을 나타낸 것 중 옳지 않은 것은?
  - ① 쌍여닫이문 - Door Hinge
  - ② 여닫이문 - Pin Tumbler Lock
  - ③ 쌍여닫이창문 - 오르내리 꽃이쇠
  - ④ 회전창 - 레일과 바퀴
- 27. 공장에서 가공 또는 조립을 완료한 철골 부재에 대하여 녹막이 칠을 하여야 할 곳은?
  - ① 조립에 의하여 맞닿는 면
  - ② 콘크리트에 매입되지 않는 부분
  - ③ 현장 용접하는 부분
  - ④ 고장력 볼트 마찰 접합부의 마찰면
- 28. 말뚝박기시 굳은 진흙층이 있을 경우 말뚝옆에 가는 철관을 꽂고 그곳으로 물을 분사하여 수압에 의하여 지반을 무르게 한 뒤 말뚝박기를 하는 공법은?
  - ① 그라우팅(Grouting)공법
  - ② 케이슨(Cassion)공법
  - ③ 웰포인트(Well-point)공법
  - ④ 수사법(Water-jetting)
- 29. 방수공사에 관한 기술 중 옳지 않은 것은?
  - ① 방수모르타르는 보통 모르타르에 비해 접착력이 부족한 편이다.
  - ② 시멘트 액체방수는 면적이 넓은 경우 익스팬션조인트를 반드시 설치해야 한다.
  - ③ 아스팔트 방수층은 바닥, 벽 모든 부분의 방수층 보호누름을 해야한다.
  - ④ 스트레이트 아스팔트의 경우 신축이 좋고, 내구력이 좋아 옥외방수에도 사용 가능하다.
- 30. 다음 중 건축공사의 직접공사비 원가로 바르게 구성된 것은?
  - ① 재료비, 노무비, 장비비, 간접비

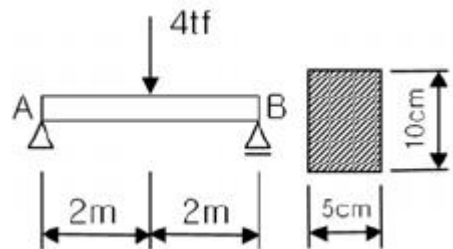
- ② 재료비, 노무비, 장비비, 경비
  - ③ 재료비, 노무비, 외주비, 경비
  - ④ 재료비, 노무비, 외주비, 간접비
31. 다음 중 철골세우기에 사용되는 장비가 아닌 것은?
- ① 배차플랜트                      ② 가이데릭
  - ③ 트럭크레인                      ④ 진폴
32. 벽돌벽 쌓기에서 방수상 가장 주의를 요하는 부분은?
- ① 창대쌓기                      ② 모서리쌓기
  - ③ 벽쌓기                      ④ 기초쌓기
33. 대지 주위의 흠파기면에 따라 널말뚝을 박은 다음 널말뚝 주변부의 흠을 남겨 가면서 중앙부의 흠을 파고 그 부분에 기초 또는 지하 구조체를 축조한 다음 이를 지점으로 흠막이 버팀대로 경사지게 가설하여 널말뚝 주변부의 흠을 파내는 흠막이 공법은?
- ① 오픈 컷 공법                      ② 트렌치 컷 공법
  - ③ 어스앵커 공법                      ④ 아일랜드 공법
34. 바닥전용 거푸집으로서 거푸집판, 장선, 멍에, 서포트 등을 일체로 제작하여 수평, 수직방향으로 이동하는 거푸집은?
- ① 플라이잉 폼                      ② 클라이밍 폼
  - ③ 터널 폼                      ④ 트래블링 폼
35. 다음이 설명하는 공정관리의 기법은? [ 반복공사에서 y축은 총수, x축은 공기로 하여 그 생산성을 기울기 직선으로 나타내는 방법으로 반복되는 작업이 많은 공사에 적용되는 기법 ]
- ① 바차트(Bar chart)
  - ② LOB(Line of Balance)
  - ③ 매트릭스 공정표(Matrix schedule)
  - ④ PERT
36. 적재량 6ton의 트럭으로 12,000포의 시멘트를 운반하고자 할 때 필요한 트럭의 대수는?
- ① 20대                      ② 40대
  - ③ 60대                      ④ 80대
37. 셀프레벨링재 바름 또는 셀프레벨링(Self Leveling)재에 대한 설명 중 틀린 것은?
- ① 재료는 대부분 기배합 상태로 이용되며, 석고계 재료는 물이 달지 않는 실내에서만 사용한다.
  - ② 모든 재료의 보관은 밀봉상태로 건조시켜 보관해야 하며, 직사광선이 달지 않도록 해야 한다.
  - ③ 경화후 이어치기 부분의 돌출 및 기포 흔적이 남아있는 주변의 튀어나온 부위는 연마기로 갈아서 평탄 하게하고, 오목하게 들어간 부분 등은 턴비빙셀프 레벨링재를 이용하여 보수한다.
  - ④ 셀프레벨링재의 표면에 물결무늬가 생기지 않도록 창문 등을 밀폐하여 통풍과 기류를 차단하고, 시공중이나 시공완료 후 기온이 0℃ 이하가 되지 않도록 한다.
38. 다음 사항 중 관계가 없는 것은?
- ① 긴장재 - 거푸집이 변형되지 않게 연결고정
  - ② 간격재 - 거푸집의 변형방지
  - ③ 격리재 - 거푸집의 상호간의 간격유지

- ④ 박리재 - 거푸집의 제거용이

39. 건축재료인 목재의 일반적인 특징을 기술한 내용으로서 적당하지 않은 것은?
- ① 가공이 용이하다.                      ② 열전도율이 적다.
  - ③ 흡수 및 흡습성이 크다.                      ④ 내구성이 좋다.
40. 공사 현장에서 공정표를 작성함에 있어서 가장 기본이 되는 사항은?
- ① 날씨                      ② 각 공사별 공사량
  - ③ 실행예산                      ④ 재료반입 및 노무공급계획

**3과목 : 건축구조**

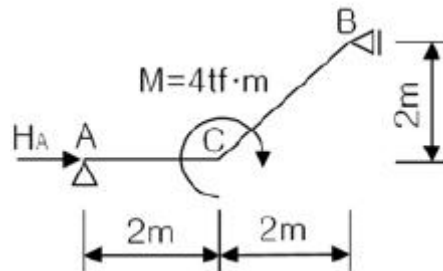
41. 그림의 보에서 중립축에 작용하는 최대 전단 응력도는?



- ① 40 [kgf/cm<sup>2</sup>]                      ② 50 [kgf/cm<sup>2</sup>]
- ③ 60 [kgf/cm<sup>2</sup>]                      ④ 80 [kgf/cm<sup>2</sup>]

42. 강도설계법에서 인장축에 3042mm<sup>2</sup>, 압축축에 1014mm<sup>2</sup>의 철근이 배근되었을 때 압축응력 증가불력의 깊이로 옳은 것은? (단, f<sub>ck</sub>=21MPa, f<sub>y</sub>=400MPa, 보의 폭 b=300mm이다.)
- ① 75.7mm                      ② 151.5mm
  - ③ 227.7mm                      ④ 303.1mm

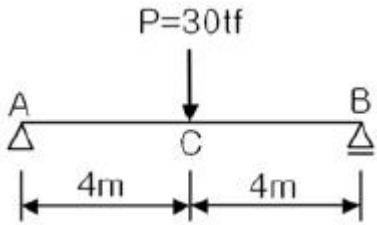
43. 다음 구조물에서 A단의 수평 반력의 값으로 맞는 것은?



- ① 0 tf                      ② 1 tf
- ③ 2 tf                      ④ 3 tf

44. 길이가 5m이고 단면적이 5cm<sup>2</sup>인 막대에 6tf의 축방향 인장력을 작용시켰을 때 늘어난 길이는? (단, 막대의 탄성계수 E = 2,100tf/cm<sup>2</sup>임)
- ① 0.19cm                      ② 0.29cm
  - ③ 3.5cm                      ④ 5.04cm

45. 그림의 단순보에서 C점의 처짐은 얼마인가? (단, E = 2.1×10<sup>5</sup>kgf/cm<sup>2</sup>, I = 1.2×10<sup>6</sup>cm<sup>4</sup>)

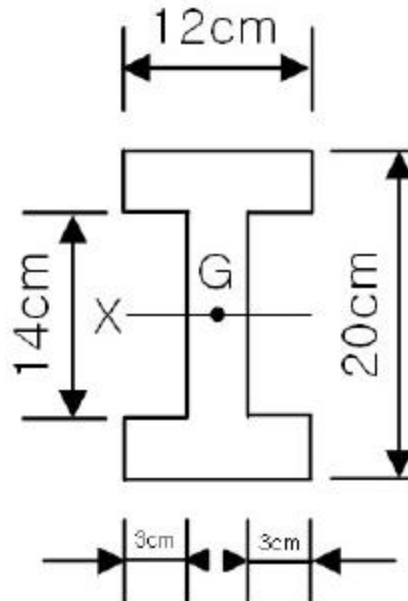


- ① 0.63cm                      ② 0.85cm
  - ③ 1.27cm                      ④ 2.61cm
46. 철근콘크리트구조의 원리에 관한 설명 중 옳지 않은 것은?
- ① 콘크리트는 철근이 녹스는 것을 방지한다.
  - ② 콘크리트와 철근이 강력히 부착되면 철근의 좌굴이 방지된다.
  - ③ 철근의 선팽창계수는 콘크리트의 선팽창계수의 3배 정도이다.
  - ④ 콘크리트는 내구 · 내화성이 있어 철근을 피복 보호 하여 구조체는 내구 · 내화적이다.
47. 벽돌쌓기 방법 중 처음 한 켜는 마구리쌓기, 다음 한 켜는 길이쌓기를 교대로 쌓는 것으로 통줄눈이 생기지 않는 것은?
- ① 영식 쌓기                      ② 화란식 쌓기
  - ③ 불식 쌓기                      ④ 미식 쌓기
48. 다음 중 철근콘크리트 슬래브에서  $l_x = 4.0m$  일 때 2방향 슬래브가 되기 위한  $l_y$ 의 값은?
- ① 10.5m                      ② 9.5m
  - ③ 8.5m                      ④ 7.5m
49. 부재의 단부에 표준갈고리가 있는 인장 이형철근의 기본정착길이는? (단,  $f_{ck} = 24MPa$ ,  $f_y = 400MPa$ , 철근의 공칭지름 = 25.4mm(D25))
- ① 480mm                      ② 520mm
  - ③ 560mm                      ④ 600mm
50. 강도설계법 적용시 폭이 300mm, 층이 600mm인 단면을 가지는 직사각형보의 최대철근비를 구하면 얼마인가?(단, 압축철근은 없으며, 사용재료의  $f_{ck} = 24MPa$ ,  $f_y = 400MPa$  이다.)
- ① 0.0180                      ② 0.0195
  - ③ 0.0225                      ④ 0.0260
51. 강도설계법에 의한 철근콘크리트 휨재의 설계에서  $f_y = 400MPa$ 인 철근을 사용할 경우 최소철근비는? (단,  $f_{ck} = 21MPa$ )
- ① 0.0021                      ② 0.0025
  - ③ 0.0035                      ④ 0.0875
52. 평면상 그림과 같은 지붕형상을 무엇이라 하는가?



- ① 모임지붕                      ② 박공지붕
- ③ 방형지붕                      ④ 함각지붕

53. 보의 폭  $b = 300mm$ , 유효 깊이  $d = 540mm$ 인 단근 직사각형 보에서 설계 모멘트  $M_n = 208kN \cdot m$ 를 받도록 설계하려고 한다. 이 때 필요한 철근량을 구하면? (단,  $f_{ck} = 21MPa$ ,  $f_y = 300MPa$ ,  $a = 93mm$ ,  $\phi = 0.90$ )
- ① 1253mm<sup>2</sup>                      ② 1453mm<sup>2</sup>
  - ③ 1561mm<sup>2</sup>                      ④ 1853mm<sup>2</sup>
54. 단면계수 및 단면2차반지름에 관한 설명 중 잘못된 것은?
- ① 단면계수는 도심축에 대한 단면2차모멘트를 단면적으로 나눈 값의 제곱근이다.
  - ② 단면계수가 큰 단면이 휨에 대해 크게 저항한다.
  - ③ 단면계수의 단위는 cm<sup>3</sup>, m<sup>3</sup>이다. 부호는 항상(+)이다.
  - ④ 단면2차반지름은 좌굴에 대한 저항값을 나타낸다.
55. 말뚝의 배치에 관한 설명 중 옳지 않은 것은?
- ① 말뚝의 최소중심간격은 말뚝 지름의 2.5배 이상으로 한다.
  - ② 나무말뚝의 거리간격은 최소 45cm 이상이다.
  - ③ 기성콘크리트말뚝의 거리간격은 최소 75cm 이상이다.
  - ④ 제자리콘크리트말뚝의 거리간격은 최소 90cm 이상이다.
56. 왕대공 지붕틀에서 지붕틀 상호간의 연결을 튼튼히 하고, 평보의 옆힘을 막기 위하여 평보와 평보 사이에 걸쳐대는 부재로 옆힘막이 또는 대공밀동잡이라고도 불리우는 것은?
- ① 대공가새                      ② 보잡이
  - ③ 귀잡이보                      ④ 버팀대
57. 직경 D인 원형단면의 도심축에 대한 단면계수의 값은?
- ①  $\frac{\pi D^3}{6}$                       ②  $\frac{\pi D^3}{12}$
  - ③  $\frac{\pi D^3}{32}$                       ④  $\frac{\pi D^3}{64}$
58. 그림과 같은 단면의 도심 G를 지나고 밑변에 나란히 X축에 대한 단면2차모멘트의 값은?



- ① 5608cm<sup>4</sup>                      ② 6608cm<sup>4</sup>
- ③ 5628cm<sup>4</sup>                      ④ 6628cm<sup>4</sup>

59. 건축구조의 특징에 관한 설명 중 옳지 않은 것은?
- ① 돌구조는 주요 구조부를 석재를 써서 구성한 구조로 내구적이거나 횡력에 약하다.
  - ② 벽돌구조는 지진과 바람 같은 횡력에 약하고 균열이 생기기 쉽다.
  - ③ 보강 블록조는 블록의 빈 속에 철근을 배근하고 콘크리트를 채워 넣은 것으로 보통 블록 구조보다 횡력에 잘 견딜 수 있다.
  - ④ 철골철근콘크리트 구조는 철골구조에 비해 내화성이 부족하고, 철근콘크리트구조에 비해 자중이 무겁다는 단점이 있다.
60. 철근콘크리트보에서 스테럽(Stirrup)의 가장 주된 역할은?
- ① 인장력에 의한 균열증대의 방지
  - ② 주근 상호간의 위치보존
  - ③ 전단력에 의한 균열방지
  - ④ 주근의 부착력 증대

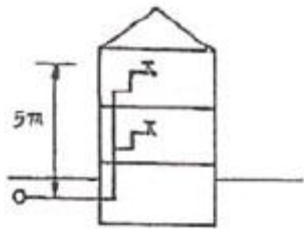
**4과목 : 건축설비**

61. 다음 중 잠열을 이용한 난방방식으로 예열시간이 짧고 간헐 운전이 적합하지만 스팀 해머를 발생시킬 수 있는 것은?
- ① 온수난방                      ② 증기난방
  - ③ 복사난방                      ④ 온풍난방
62. 배수관의 관경 산정에 대한 설명 중 옳지 않은 것은?
- ① 배수 수직관의 관경은 이것에 접속하는 배수 수평 지관의 최대관경보다 작게 한다.
  - ② 배수 수평지관의 관경은 이것에 접속하는 기구배수관의 최대관경 이상으로 한다.
  - ③ 배수관은 배수의 유하방향으로 관경을 축소해서는 안된다.
  - ④ 기구배수관의 관경은 이것에 접속하는 위생기구의 트랩 구경 이상으로 한다.
63. 회로통기방식이라고도 하며, 통기수직관을 설치한 배수·통기계통에 이용되며, 2개 이상의 기구트랩에 공통으로 하나의 통기관을 설치하는 방식은?
- ① 각개 통기방식                      ② 루프 통기방식
  - ③ 신정 통기방식                      ④ 결합 통기방식
64. 급탕방식에서 팽창관에 대한 설명 중 옳지 않은 것은?
- ① 온수의 용적팽창을 흡수하고 보일러에 보급수를 공급한다.
  - ② 배관중의 이상압력을 흡수하는 도피구이다.
  - ③ 보일러내 공기나 증기를 배출한다.
  - ④ 팽창관의 도중에는 밸브를 설치해서는 안된다.
65. 건축물의 공기조화 설비 중 냉각탑의 설치목적은?
- ① 옥상에 설치하여 공기의 흐름을 조절하기 위해서
  - ② 공기에 의해 응축기의 열을 제거하기 위하여
  - ③ 오염된 공기를 세정시키기 위하여
  - ④ 냉매를 통과시켜 공기를 냉각시키기 위하여

66. 다음 광원에 대한 일반적인 설명 중 옳지 않은 것은?
- ① 백열전구는 동일 전압에서 전력이 큰 전구일수록 효율이 높다.
  - ② 형광등은 백열전구에 비해 효율이 낮으며 수명도 짧다.
  - ③ 수은등은 2중 구조이므로 광속이 주위 온도의 영향을 받는 경우도 적다.
  - ④ 나트륨은 연색성이 나쁘며 도로 조명에 사용된다.
67. 배수배관에 설치하는 트랩에 대한 설명으로 옳은 것은?
- ① 관트랩에는 드립트랩, 기구트랩이 있으며 사이폰 작용을 일으키기 쉽기 때문에 사이폰 트랩이라고도 불린다.
  - ② 벽 및 구조부를 관통할 때 Sleeve 역할을 하므로 구조의 변형 등에 의해 배수배관이 파손되는 것을 막을 수 있다.
  - ③ 벌레 및 곤충의 침입을 막고 배수 및 오수의 가스가 옥내로 침입하는 것을 막기 위해 필요하다.
  - ④ 트랩의 유효봉수깊이는 일반적으로 10mm 이상 50mm 이하이다.
68. 다음 중 강전설비에 해당하지 않는 것은?
- ① 조명설비                      ② 동력설비
  - ③ 배연설비                      ④ 간선설비
69. 감시제어반에 있어서 감시를 위한 표시법으로 틀린 것은?
- ① 전원표시 - 백색램프                      ② 운전표시 - 적색램프
  - ③ 정지표시 - 오렌지색 램프                      ④ 고장표시 - 부저 또는 벨
70. 다음의 각종 난방방식에 대한 설명 중 옳은 것은?
- ① 증기난방은 온수난방에 비해 예열시간이 길다.
  - ② 온수난방은 방열온도가 높으며 장치의 열용량이 적다.
  - ③ 복사난방은 실의 상하 온도차가 크지만 일시적인 난방에는 바람직하다.
  - ④ 온풍난방은 가열 공기를 보내어 난방 부하를 조달함과 동시에 습도의 제어도 가능하다.
71. 다음 중 옥내소화전설비에 관한 설명으로 옳은 것은?
- ① 수원은 그 저수량이 옥내소화전의 설치개수가 가장 많은 층의 설치개수에 1.3m<sup>3</sup>를 곱한 양 이상이 되도록 하여야 한다.
  - ② 옥내소화전 노즐선단의 방수압력은 1~12kg/cm<sup>2</sup>이어야 한다.
  - ③ 옥내소화전용 펌프의 토출량은 옥내소화전이 가장 많이 설치된 층의 설치개수에 100 를 곱한 양 이상이어야 한다.
  - ④ 송수구는 지면으로부터 높이가 0.5m 이상 1m 이하의 위치에 설치한다.
72. 실의 면적 100[m<sup>2</sup>], 천장높이 3.5[m]의 교실에서 소요 평균 조도가 100[ix]일 때 40[W]의 형광등을 사용한다면 몇 개가 필요한가? (단, 40[W]의 형광등 1개당의 광속은 2000[lm], 조명률은 50[%], 감광보상률은 1.5로 한다.)
- ① 23개                                      ② 19개
  - ③ 15개                                      ④ 8개
73. 태양복사열이 벽체에 미치는 영향을 고려한 가상의 온도차를 무엇이라 하는가?
- ① 상당온도차                      ② 유효온도차

- ③ 실효온도차      ④ 효과온도차

74. 다음 중 환기횟수에 대한 설명으로 가장 알맞은 것은?  
 ① 하루 동안의 환기량을 실의 용적으로 나눈 값이다.  
 ② 한시간 동안의 환기량을 실의 용적으로 나눈 값이다.  
 ③ 한시간 동안에 창문을 여닫는 회수를 의미한다.  
 ④ 하루 동안에 공조기를 작동하는 회수를 의미한다.
75. 인터폰의 접속 방식에 따른 분류에 속하지 않는 것은?  
 ① 모자식      ② 토크식  
 ③ 상호식      ④ 복합식
76. 피뢰침의 구성요소가 아닌 것은?  
 ① 돌침부      ② 피뢰도선  
 ③ 접지전극      ④ 개폐기
77. 그림과 같은 2층에 세정밸브를 설치하는 경우(수도 본관으로부터 세정밸브까지의 높이는 5[m], 수도본관의 최저압력은? (단, 급수방식은 수도직결방식이며 세정 밸브의 최저 필요압력은 0.7[kg/cm<sup>2</sup>], 마찰 손실은 무시한다.)



- ① 0.7kg/cm<sup>2</sup>      ② 0.2kg/cm<sup>2</sup>
- ③ 1.2kg/cm<sup>2</sup>      ④ 3.5kg/cm<sup>2</sup>

78. 건구온도 20℃, 상대습도 60%인 습공기 7,500kg/h를 27℃까지 가열하였을 경우 가열기의 가열량은 얼마인가?  
 ① 7,500kcal/h      ② 12,600kcal/h  
 ③ 15,000kcal/h      ④ 21,500kcal/h
79. 다음 중 공조방식을 열의 분배 방법에 의해 분류하였을 때, 중앙공조방식에 해당되는 것은?  
 ① 단일덕트방식      ② 룸쿨러방식  
 ③ 멀티 유닛형 룸쿨러방식      ④ 패기방식
80. 간접조명에 대한 설명 중 옳지 않은 것은?  
 ① 강한 음영이 없고 부드럽다.  
 ② 조도가 균일하지 않지만 국부적으로 높은 조도를 얻기 쉽다.  
 ③ 경제성보다 분위기를 중요시하는 장소에 적합하다.  
 ④ 실내 반사율의 영향이 크다.

**5과목 : 건축관계법규**

81. 다음 시설물 중 동일한 시설면적일 때 부설주차장을 가장 많이 설치하여야 하는 용도는?  
 ① 위락시설      ② 판매 및 영업시설  
 ③ 제2종 근린생활시설      ④ 업무시설
82. 위반 건축물에 대한 조치 중 틀린 것은?

- ① 전기 공급 중지 요청
- ② 영업행위 허가 금지 요청
- ③ 도시가스 공급시설 설치 중지 요청
- ④ 상하수도 공급 중지 요청

83. 대지면적 200m<sup>2</sup>에 각종 바닥면적이 100m<sup>2</sup>인 지상 4층, 지하 1층 건축물을 건축할 경우의 용적률은?  
 ① 100%      ② 150%  
 ③ 200%      ④ 250%
84. 지하식 또는 건축물식에 의한 자주식주차장의 경우 폐쇄회로 텔레비전 및 녹화장치를 포함하는 방법설비를 설치해야 할 주차대수 규모기준은?  
 ① 주차대수 30대를 초과하는 규모  
 ② 주차대수 40대를 초과하는 규모  
 ③ 주차대수 50대를 초과하는 규모  
 ④ 주차대수 60대를 초과하는 규모
85. 주차장법의 목적과 가장 관계가 적은 것은?  
 ① 주차장의 설치      ② 주차장의 정비  
 ③ 주차장의 개량      ④ 주차장의 관리
86. 다음 거실의 용도 중 조도의 기준이 가장 높은 것은?  
 ① 독서      ② 판매  
 ③ 집회      ④ 오락일반
87. 건폐율(建蔽率)에 대한 설명 중 옳바른 것은 다음 중 어느 것인가?  
 ① 대지면적에 대한 연면적의 비율  
 ② 대지면적에 대한 바닥면적의 비율  
 ③ 대지면적에 대한 건축면적의 비율  
 ④ 대지면적에 대한 공지면적의 비율
88. 다음 중 건축물 부위의 열관류율이 제일 높은 것은?(단, 중부 지역임)  
 ① 외기에 간접 면하는 거실의 외벽  
 ② 외기에 직접 면하는 최상층 거실의 반자 또는 지붕  
 ③ 공동주택의 축벽  
 ④ 공동주택의 층간바닥으로 바닥난방인 경우
89. 건축물의 대지가 2가지 이상의 지역 · 지구에 걸치는 경우 건축물 및 대지 전부에 대해서 면적 배분에 관계없이 그 지역 · 지구의 규정을 적용받는 지역 또는 지구는?  
 ① 상업지역      ② 녹지지역  
 ③ 풍치지구      ④ 미관지구
90. 방화벽의 구조기준으로 옳지 않은 것은?  
 ① 내화구조로서 홀로 설 수 있는 구조일 것  
 ② 방화벽의 양쪽 끝과 위쪽 끝을 건축물의 외벽면 및 지붕면으로부터 0.5미터 이상 튀어나오게 할 것  
 ③ 방화벽에 설치하는 출입문에는 감증방화문 또는 을 증방화문을 설치할 것  
 ④ 방화벽에 설치하는 출입문의 너비 및 높이는 각각 2.5미터 이하로 할 것
91. 다음 중 백화점에 설치할 회전문의 위치조건과 가장 관계가

- 있는 것은?  
 ① 엘리베이터                      ② 에스컬레이터  
 ③ 화장실                              ④ 방화구획
92. 권한의 위임에서 구청장(자치구가 아닌 구의 구청장을 말한다)에게 위임 할 수 있는 권한의 규모 기준은?  
 ① 3층 이하로서 연면적 1,000m<sup>2</sup>이하인 건축물의 건축·대수선 및 용도변경  
 ② 3층 이하로서 연면적 2,000m<sup>2</sup>이하인 건축물의 건축·대수선 및 용도변경  
 ③ 5층 이하로서 연면적 2,000m<sup>2</sup>이하인 건축물의 건축·대수선 및 용도변경  
 ④ 6층 이하로서 연면적 2,000m<sup>2</sup>이하인 건축물의 건축·대수선 및 용도변경
93. 자주식주차장으로서 지하식 또는 건축물식에 의한 노외주차장의 차로 설치 기준으로 옳지 않은 것은?  
 ① 굴곡부는 자동차가 5m 이상의 내변반경으로 회전이 가능하도록 하여야 한다.  
 ② 경사로의 노면은 이를 고운 면으로 하여야 한다.  
 ③ 경사로의 중단구배는 곡선부에서는 14%를 초과하여서는 아니된다.  
 ④ 주차대수규모가 50대 이상인 경우의 경사로는 너비6m 이상인 2차선의 차로를 확보하거나 진입차로와 진출차로를 분리하여야 한다.
94. 주차형식에 따른 차로의 너비 기준으로 옳은 것은? (출입구가 2개 이상인 경우)  
 ① 평행주차 - 3.3m 이상    ② 60도 대향주차 - 5.0m 이상  
 ③ 교차주차 - 4.5m 이상    ④ 직각주차 - 5.0m 이상
95. 건축물을 특별시 또는 광역시에 건축하고자 하는 경우 특별시장 또는 광역시장의 허가를 받아야 하는 건축물 규모의 기준으로 옳은 것은?  
 ① 층수가 21층 이상이거나 연면적의 합계가100,000m<sup>2</sup> 이상인 건축물  
 ② 층수가 21층 이상이거나 연면적의 합계가300,000m<sup>2</sup> 이상인 건축물  
 ③ 층수가 41층 이상이거나 연면적의 합계가100,000m<sup>2</sup> 이상인 건축물  
 ④ 층수가 41층 이상이거나 연면적의 합계가300,000m<sup>2</sup> 이상인 건축물
96. 시설물의 부지인근에 부설주차장을 따로 설치할 수 있는 인근부지의 범위는 당해 부지의 경계선으로부터 부설주차장의 경계선까지의 도보거리로 몇 미터 이내이어야 하는가?  
 ① 300미터                              ② 400미터  
 ③ 600미터                              ④ 800미터
97. 건축허가 신청시 에너지 절약 계획서를 제출하지 않아도 되는 건축물은?  
 ① 바닥면적 합계가 500m<sup>2</sup>인 특수목욕장  
 ② 바닥면적 합계가 1,000m<sup>2</sup>인 실내수영장  
 ③ 바닥면적 합계가 1,500m<sup>2</sup>인 호텔  
 ④ 바닥면적 합계가 2,000m<sup>2</sup>인 병원
98. 승용승강기의 설치기준이 가장 완화된 것부터 강화되어 있는 것으로 나열된 건축물의 용도는?

- ① 공동주택 - 관람장 - 위락시설  
 ② 공연장 - 위락시설 - 숙박시설  
 ③ 집회장 - 교육연구 및 복지시설 - 업무시설  
 ④ 교육연구 및 복지시설 - 업무시설 - 관람장
99. 공개공지등의 확보를 위한 규정의 내용과 관계가 없는 것은?  
 ① 용도지역                              ② 연면적의 합계  
 ③ 건축물의 용도                              ④ 건폐율의 완화
100. 구조기준 및 구조계산에 따라 구조의 안전을 확인하지 않아도 되는 것은?  
 ① 층수가 3층인 건축물  
 ② 높이가 15m인 2층 교회 건축물  
 ③ 기둥과 기둥사이가 8m인 공장 건축물  
 ④ 연면적이 1천제곱미터인 철근콘크리트의 건축물

1	2	3	4	5	6	7	8	9	10
③	③	②	④	①	②	①	④	④	③
11	12	13	14	15	16	17	18	19	20
②	③	①	④	①	①	①	④	④	③
21	22	23	24	25	26	27	28	29	30
②	③	①	④	④	④	②	④	④	③
31	32	33	34	35	36	37	38	39	40
①	①	④	①	②	④	④	②	④	②
41	42	43	44	45	46	47	48	49	50
③	②	③	②	③	③	①	④	②	②
51	52	53	54	55	56	57	58	59	60
③	④	③	①	②	②	③	④	④	③
61	62	63	64	65	66	67	68	69	70
②	①	②	①	②	②	③	③	③	④
71	72	73	74	75	76	77	78	79	80
④	③	①	②	②	④	③	②	①	②
81	82	83	84	85	86	87	88	89	90
①	④	③	①	③	②	③	④	④	③
91	92	93	94	95	96	97	98	99	100
②	④	②	①	①	③	③	④	④	③