

1과목 : 건축계획

1. 사무소건축에서 화장실의 위치에 대한 설명 중 부적당한 것은?

- ① 각 사무실에서 동선이 간단할 것
- ② 계단실, 홀 등에 근접시킬 것
- ③ 집중해 있지 말고 되도록 각 층의 3개소 이상에 분산시킬 것
- ④ 각 층마다 공통의 위치에 있을 것

2. 사무소건축의 엘리베이터 배치계획으로 옳지 않은 것은?

- ① 주요출입구, 홀에 직접 면해서 배치할 것
- ② 외래자에게 직접 잘 알려질 수 있는 위치일 것
- ③ 엘리베이터 홀은 출입구문에 바짝 접근해 있을 것
- ④ 계단과 엘리베이터는 가능한 한 접근시킬 것

3. 메조네트(maisonette)형 아파트의 특징이 아닌 것은?

- ① 엘리베이터 정지층수가 적다.
- ② 복도가 없는 층이 생긴다.
- ③ 통로 면적이 감소된다.
- ④ 소규모 주택에는 면적면에서 유리하다.

4. 부엌의 작업 순서에서 작업의 삼각형(working triangle)에 속하지 않는 것은?

- ① 싱크
- ② 레인지
- ③ 냉장고
- ④ 테이블

5. 다음 중 상점의 파사드 형식을 패쇄형으로 할 경우 가장 적합한 상점은?

- ① 빵집
- ② 귀금속상점
- ③ 서점
- ④ 지물포

6. 오피스 랜드스케이프(office landscape)계획에 대한 설명으로 옳지 않은 것은?

- ① 외부 조경면적을 최대한으로 할 수 있다.
- ② 배치를 의사전달과 작업흐름의 실제적 패턴에 기초를 둔다.
- ③ 공간을 절약할 수 있다.
- ④ 커뮤니케이션의 융통성이 있다.

7. 다음 설명 중 옳지 않은 것은?

- ① 인보구는 어린이 놀이터가 중심이 된다.
- ② 근린분구의 중심시설로는 도서관, 병원 등이 있다.
- ③ 근린주구는 초등학교가 중심이 된다.
- ④ 페리(C.A.Perry)의 근린주구 이론에서 중심시설은 교회와 커뮤니티 센터이다.

8. 아파트 건축을 평면상 분류할 경우 각각의 특색에 대한 설명으로 옳지 않은 것은?

- ① 홀형 : 프라이버시가 좋고 통행부 면적이 작다.
- ② 편복도형 : 복도가 개방형이므로 각호의 통풍 및 채광상 양호하다.
- ③ 중복도형 : 프라이버시가 좋지 않으며 시끄럽다.
- ④ 집중형 : 복도 부분에 있어 채광, 통풍이 좋다.

9. 일반적으로 방적 공장들은 무창공장으로 설계되는데 그 이유 중 틀린 것은?

- ① 온·습도를 균일하게 유지할 수 있다.
- ② 조도를 일정하게 하는데 유리하다.
- ③ 유창공장에 비하여 건설비가 싸다.
- ④ 공장 내에서 발생하는 소음을 외부로 확산시킨다.

10. 주택 평면계획에서 거실의 계획에 관한 설명으로 가장 부적당한 것은?

- ① 개방된 공간에서 벽면의 기술적인 활용과 자유로운 가구의 배치로서 독립성이 유지되도록 한다.
- ② 거실의 위치는 가족의 단란이 될 수 있는 곳이 좋다.
- ③ 거실과 정원은 유기적으로 시각적 연결을 하여 유동적인 감각을 갖게 한다.
- ④ 거실은 평면계획상 통로나 홀로서 사용되는 방법의 평면배치가 아주 좋다.

11. 사무소건축의 코어에 관한 설명으로 적당하지 않은 것은?

- ① 코어는 구조내력벽으로 이용할 수 있다.
- ② 코어 내의 각 공간이 각층 마다 공통의 위치에 있게 한다.
- ③ 건물내의 설비시설을 집중시킬 수 있다.
- ④ 대규모 건물의 코어는 보행거리를 평균화하기 위해 한쪽으로 편중하는 것이 좋다.

12. 학교 운영방식 중 교과교실형(V형)에 대한 설명으로 옳은 것은?

- ① 교실수는 학급수에 일치한다.
- ② 일반교실이 각 학급에 하나씩 배당되고 그 외에 특별 교실을 갖는다.
- ③ 모든 교실이 특정한 교과를 위해 만들어진다.
- ④ 능력에 따라 학급 또는 학년을 편성하는 방법이다.

13. 사회학자 송바르 드 로브(Chombard de Lawve)가 설정한 주거면적의 한계기준과 병리기준의 값으로 옳은 것은?

- ① 한계기준 : 14m²/인, 병리기준 : 8m²/인
- ② 한계기준 : 8m²/인, 병리기준 : 14m²/인
- ③ 한계기준 : 16m²/인, 병리기준 : 14m²/인
- ④ 한계기준 : 8m²/인, 병리기준 : 16m²/인

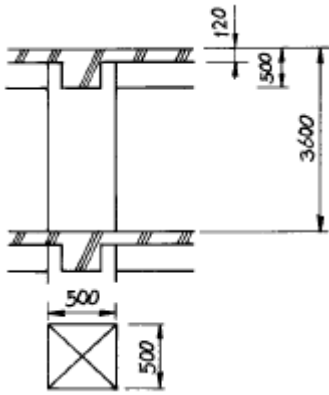
14. 쇼윈도우 유리면의 반사방지 방법으로 적당하지 않은 것은?

- ① 차양을 설치하여 외부에 그늘을 준다.
- ② 특수한 경우에는 곡면유리를 사용한다.
- ③ 쇼윈도 안의 조도를 외부, 즉 손님이 서 있는 쪽보다 어둡게 한다.
- ④ 유리를 사면으로 설치한다.

15. 상점의 판매형식 중 대면 판매에 대한 설명으로 옳은 것은?

- ① 상품의 선택과 총동적 구매가 쉽다.
- ② 진열면적이 커서 상품에 친근감이 있다.
- ③ 판매원의 위치가 정확하고 포장이 편리하다.
- ④ 양복, 침구, 서적, 운동용구점에 일반적으로 사용한다.

16. 1주간의 평균수업시간이 35시간인 어느 학교에서 제도실이 사용되는 시간은 1주에 28시간인데, 이 중 10시간은 구조강



- ① 124.0m² ② 135.2m²
- ③ 139.2m² ④ 144.0m²

32. 기둥, 벽 등의 모서리에 대어 미장바름을 보호하는 철물명칭은?

- ① 코너비드(corner bead) ② 미끄럼막이(non-slip)
- ③ 인서어트(insert) ④ 줄눈대(joiner)

33. 무근콘크리트 1m³의 중량으로 맞는 것은 어느 것인가?

- ① 1.6ton ② 2.0ton
- ③ 2.3ton ④ 2.4ton

34. 콘크리트 배합설계에서 물시멘트비를 결정하는 경우에 있어서 관계가 가장 적은 것은?

- ① 압축강도 ② 내구성
- ③ 작업성 ④ 수밀성

35. 지붕방수용 도막재로 사용되는 재료로 거리가 가장 먼 것은?

- ① 우레탄고무계 방수재 ② 염화비닐시트계 방수재
- ③ 아크릴고무계 방수재 ④ 고무아스팔트계 방수재

36. 역구축공법(top down method)의 장점에 관한 내용으로 옳지 않은 것은?

- ① 일체화 시공이 쉽다.
- ② 흠막이로서 확실성이 보장된다.
- ③ 인접지반의 변형을 최소화 할 수 있다.
- ④ 공기단축을 도모할 수 있다.

37. 콘크리트용 부순 굵은골재의 실적률로서 옳은 것은?

- ① 25% 이상 ② 35% 이상
- ③ 45% 이상 ④ 55% 이상

38. 다음중 콘크리트의 워커빌리티에 직접적인 영향을 주는 인자와 가장 거리가 먼 것은?

- ① 단위수량 ② 단위시멘트량
- ③ 혼화재료 ④ 설계기준강도

39. 다음중 공사현장에서 원가절감 기법으로 많이 채용되는 것으로 가장 적당한 것은?

- ① 가치공학(value engineering) 기법
- ② LOB(line of balance) 기법
- ③ Tact 기법
- ④ QFD(quality function deployment) 기법

40. KS F 4002에 규정된 콘크리트 블록의 기본 크기가 아닌 것은?

- ① 390×190×190 ② 390×190×150
- ③ 390×190×120 ④ 390×190×100

3과목 : 건축구조

41. 조적조에서 테두리보에 대한 기술 중 틀린 것은?

- ① 보강블록구조의 최상층 벽으로서 바닥판을 철근 콘크리트로 할때는 테두리보를 쓰지 않아도 된다.
- ② 테두리보의 층은 벽두께의 2/3 이상이어야 한다.
- ③ 테두리보는 횡력에 대한 벽면의 직각방향의 이동으로 발생하는 수직균열을 막기 위해 설치한다.
- ④ 테두리보는 분산된 벽체를 일체로 하여 하중을 균등하게 분포시킨다.

42. 지름 10mm, 길이 15m의 강철봉에 무게 800kgf의 물체를 매어 달았을 때 강철봉이 늘어난 길이는? (단, $E_s = 2.1 \times 10^6 \text{ kgf/cm}^2$ 이다.)

- ① 0.43cm ② 0.53cm
- ③ 0.73cm ④ 0.93cm

43. 플레이트보에서 스티프너(stiffener)를 사용하는 주된 목적은?

- ① 리벳(rivet)의 수를 줄이기 위하여
- ② 플랜지 앵글(flange angle)의 단면을 축소시키기 위하여
- ③ 웨브 플레이트(web plate)의 좌굴을 방지하기 위하여
- ④ 웨브 플레이트(web plate)의 부식을 방지하기 위하여

44. 극한 강도설계법에 의한 철근콘크리트 구조설계에서 고정하중 및 적재하중에 대한 소요강도 중 맞는 것은? (단, D : 고정하중, L : 활하중)

- ① $U = 1.0D+1.0L$ ② $U = 0.9D+1.3L$
- ③ $U = 1.5D+1.9L$ ④ $U = 1.4D+1.7L$

45. 장기하중 60tf(자중포함)의 연직 하중을 받는 독립기초를 정방형으로 하려할 때 가장 경제적인 것은? (단, 허용 지내력은 $15[\text{tf/m}^2]$ 이다)

- ① 1.5m×1.5m ② 2.0m×2.0m
- ③ 2.5m×2.5m ④ 3.0m×3.0m

46. 아래 그림은 어떤 지붕의 평면인가?

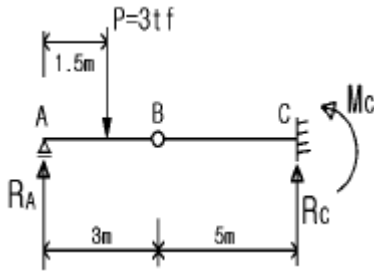


- ① 모임 지붕 ② 합각 지붕
- ③ 맨사드 지붕 ④ 반박공 지붕

47. 벽돌벽 1.5B의 두께는? (단, 공간쌓기 아님, 표준형벽돌 사용)

- ① 280mm ② 290mm
- ③ 380mm ④ 390mm

48. 다음 그림과 같은 구조물에서 $R_A = 1.5\text{tf}$ 일 때 R_C , M_C 의 값은?



- ① $R_c = 0 \text{ tf}, M_c = 0 \text{ tf} \cdot \text{m}$
- ② $R_c = 1.5 \text{ tf}, M_c = -7.5 \text{ tf} \cdot \text{m}$
- ③ $R_c = 0 \text{ tf}, M_c = 7.5 \text{ tf} \cdot \text{m}$
- ④ $R_c = 0 \text{ tf}, M_c = -7.5 \text{ tf} \cdot \text{m}$

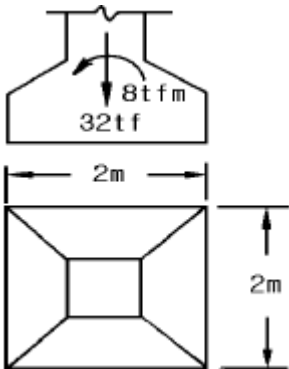
49. 기초의 분류에서 기초판의 형식에 의한 분류로 부적당한 것은?

- ① 독립 기초 ② 복합 기초
- ③ 온통 기초 ④ 직접 기초

50. 조적조에서 벽량에 대한 설명 및 단위가 옳은 것은?

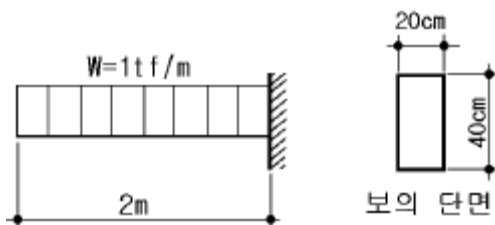
- ① 내력벽의 길이의 총 합계를 그 층의 바닥면적으로 나눈 값(cm/m^2)
- ② 내력벽의 길이의 총 합계를 그 층의 바닥면적으로 나눈 값(m/m^2)
- ③ 내력벽의 면적의 총 합계를 그 층의 바닥면적으로 나눈 값(cm^2/m^2)
- ④ 내력벽의 면적의 총 합계를 그 층의 바닥면적으로 나눈 값(m^2/m^2)

51. 그림과 같은 독립기초에 생기는 최대, 최소 압축 응력도의 조합으로 적당한 것은?



- ① $16\text{tf}/\text{m}^2, 1\text{tf}/\text{m}^2$ ② $14\text{tf}/\text{m}^2, 2\text{tf}/\text{m}^2$
- ③ $10\text{tf}/\text{m}^2, 4\text{tf}/\text{m}^2$ ④ $10\text{tf}/\text{m}^2, 6\text{tf}/\text{m}^2$

52. 그림과 같은 하중을 받는 캔틸레버에서 최대 휨응력도의 값은?



- ① $1500\text{kgf}/\text{cm}^2$ ② $75\text{kgf}/\text{cm}^2$
- ③ $1.875\text{kgf}/\text{cm}^2$ ④ $37.5\text{kgf}/\text{cm}^2$

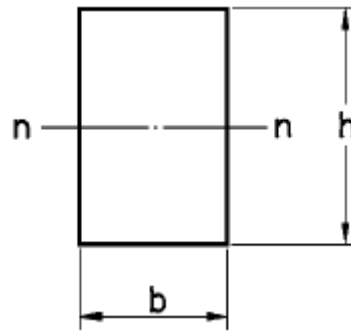
53. 목조 마루에 관한 설명 중 옳지 않은 것은?

- ① 2층 마루는 구조상 동바리마루, 홀마루, 보마루 세가지로 구분한다.
- ② 납작마루에서는 동바리를 사용하지 않는다.
- ③ 외벽의 마루바닥 밑부분에는 환기구를 설치하도록 한다.
- ④ 보마루는 보를 걸어 장선을 받게 하고 그 위에 마루널을 깔 것이다.

54. 단근장방형보에 대한 강도설계법에서 균형철근비 $\rho_b = 0.034, b = 300\text{mm}, d = 500\text{mm}$ 일 때 최대 인장철근량으로 옳은 것은?(단, 항복강도 $F_y=400$)(2022년 03월 07일 확인된 규정 적용됨)

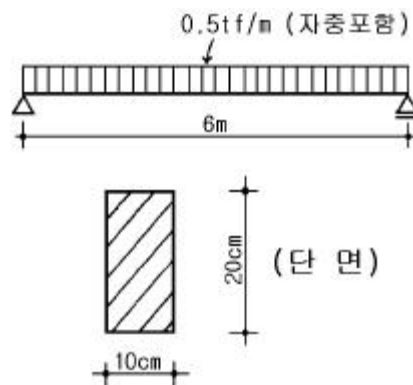
- ① 5100.6mm^2 ② 4590.6mm^2
- ③ 4080.6mm^2 ④ 3702.6mm^2

55. 그림과 같은 단면에서 도심축인 n - n축에 대한 단면2차 반경값은?



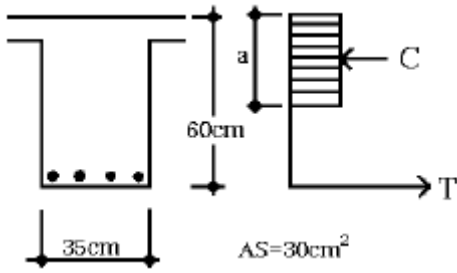
- ① $\frac{h}{2\sqrt{3}}$ ② $\frac{\sqrt{3}}{h}$
- ③ $\frac{h}{\sqrt{3}}$ ④ $\frac{2\sqrt{3}}{h}$

56. 그림과 같은 보의 최대 전단응력도로 옳은 것은?



- ① $11.25\text{kgf}/\text{cm}^2$ ② $10.0\text{kgf}/\text{cm}^2$
- ③ $5.625\text{kgf}/\text{cm}^2$ ④ $5.0\text{kgf}/\text{cm}^2$

57. 그림은 극한강도설계법에서 단근장방형보의 응력도를 표시한 것이다. 압축력 C값으로 옳은 것은? ($f_{ck} = 21\text{MPa}, f_y = 400\text{MPa}, b = 350\text{mm}, 1\text{MPa} = 10\text{kgf}/\text{cm}^2, 1\text{kgf} = 10\text{N}$)

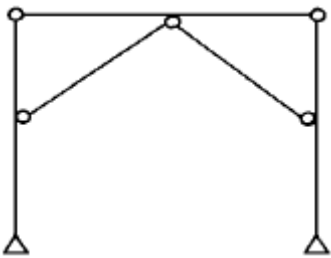


- ① 1100kN ② 1105kN
- ③ 1150kN ④ 1200kN

58. 벽돌구조의 아치(arch)에 대한 기술 중 옳지 않은 것은?

- ① 부재의 하부에 인장력이 생기지 않게 구조한 것이다.
- ② 창문의 나비가 1m 정도일 때는 평아치로도 할 수 있다.
- ③ 문끝나비가 2m 이상으로 집중하중이 올 때는 인방보 등을 써서 보강한다.
- ④ 아치벽돌을 특별히 주문 제작하여 만든 것을 거친아치라고 한다.

59. 아래 구조물의 부정정차수는?



- ① 1차 ② 2차
- ③ 3차 ④ 4차

60. 말뚝에 관한 기술 중 틀린 것은?

- ① 철제말뚝은 중량이 가볍고 사용길이에 제한을 받지 않으므로 70m 이상의 깊이까지도 이어박을 수 있다.
- ② 기성 콘크리트 말뚝 간격은 75cm 이상
- ③ 레진(resin)콘크리트 말뚝은 내열성이 크며, 강재를 사용한 용접이 가능하다.
- ④ 제자리 콘크리트 말뚝 간격은 90cm 이상

4과목 : 건축설비

61. 다음 도시가스 옥내배관에 관한 설명 중 틀린 것은?

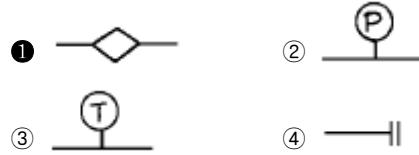
- ① 공용내관은 은폐배관을 원칙으로 한다.
- ② 배관은 원칙적으로 직선, 직각으로 한다.
- ③ 다른 건물의 부지 아래 또는 바닥 아래에 매설해서는 안 된다.
- ④ 전등선, 전화선, 라디오의 어스 및 기타 전기 공작물과는 일정 거리이상 이격시킨다.

62. 공기조화설비에 관한 기술 중 부적당한 것은?

- ① 팬코일 유닛 방식에서 각 실의 유닛은 수동으로도 제어할 수 있고, 개별 제어가 쉽다.
- ② 흡수식 냉동기는 크게 증발기, 압축기, 발생기, 응축기의 4개 부문으로 구성되어 있다.
- ③ 필요 축열량이 같은 경우 빙축열방식은 수축열방식에 비해 축열조 크기가 작다.

④ 변풍량방식은 정풍량방식에 비해 송풍기의 에너지 소비량을 줄일 수 있다.

63. 설비기호 중 콕(Cock)의 일반적인 도시기호는?



64. 보일러의 용량결정과 직접적인 관계가 없는 것은?

- ① 예열부하 ② 급탕부하
- ③ 냉방부하 ④ 배관의 열손실

65. 인터폰의 설명 중에서 옳은 것은?

- ① 모자식은 1대의 모기를 중심으로 여러 대의 자기를 접속하는 방식으로 배선이 복잡하지만 사용빈도가 많은 곳에 적당하다.
- ② 복합식은 모기 상호간에 임의로 통화가 가능하며, 각 모기에 접속된 모자간의 통화도 할 수 있다.
- ③ 상호식은 모자식에서 자기만을 조합하여 접속하는 방식으로 어느 기기에서나 임의의 기기로 통화가 가능하다.
- ④ 프레스 토크 방식은 스위치의 조작이 불필요하며, 항상 서로 이야기하며 동시에 들을 수 있다.

66. 50 칸델라(candela)의 광원점에서 2[m]의 거리에 있는 직각의 면과 30° 경사된 평면상의 조도는?

- ① 6.3[lx] ② 10.8[lx]
- ③ 12.5[lx] ④ 14.4[lx]

67. 1개의 루프통기관에 의하여 통기할 수 있는 위생기구의 수는 얼마 이내인가?

- ① 4개 ② 6개
- ③ 8개 ④ 10개

68. 다음 중 예열시간은 짧고 간헐 운전에 적합하지만 방열기의 표면온도가 높아 유치원의 난방에는 부적합하며 스팀 해머링이 발생할 수 있는 난방방식은?

- ① 증기 난방 ② 온수 난방
- ③ 고온수 난방 ④ 복사 난방

69. 건물의 에너지 절약에 직접적으로 관계되는 내용이 아닌 것은?

- ① 건물의 방위 ② 건물의 외벽면적
- ③ 소음, 방진 설계 ④ 보일러 효율

70. 전기배선공사 중 금속관공사의 시공에 관한 설명으로 옳지 않은 것은?

- ① 관 및 부속품의 내면 및 말단 개구부는 평활하게 하여 전선의 피복을 손상하지 않도록 한다.
- ② 전선의 삽입은 콘크리트벽 등이 어느 정도 건조하고 나서 행한다.
- ③ 관내를 청소하여 수분을 제거한 다음 전선을 삽입한다.
- ④ 목조 건물의 라스 모르타르바름벽 안에 파이프를 통과거나 관통시킬 때는 라스에 파이프가 고정되도록 밀착하여 잘 묶는다.

71. 다음 중 공조방식의 분류에서 전공기 방식이 아닌 것은?

- ① 단일덕트 정풍량 방식 ② 단일덕트 변풍량 방식
- ③ 2중 덕트 방식 ④ 팬코일 유닛 방식

72. 접지공사에 대한 기술로서 옳지 않은 것은?

- ① 기기 절연물이 손상되었을 때 감전 방지의 목적으로 사용한다.
- ② 1중 접지공사는 400V 이하의 저압용 기계기구의 금속제 외함 등 전압의 위험도가 낮은 공사에 사용된다.
- ③ 접지선을 철주나 그 밖의 금속체에 따라 시설하는 경우에는 접지극을 지중에서 금속체로부터 1m 이상 떨어지도록 매설한다.
- ④ 금속제 수도관을 접지공사의 접지극으로 사용할 수 있다.

73. 일반적으로 유체의 부력에 의해 밸브가 자동적으로 개폐되는 자동밸브는?

- ① 체크밸브 ② 리프트밸브
- ③ 트랩 ④ 볼밸브

74. 고가수조방식을 채택한 목욕탕 건물에서 최상층에 세정밸브가 설치되어 있을 때, 이 세정밸브로부터 고가수조 저수면까지의 필요 최저 높이는? (단, 세정밸브의 최저 필요 압력은 0.7kg/cm²이며, 고가수조에서 세정밸브까지의 총마찰손실수두는 4mAq이다.)

- ① 4.7m ② 7.4m
- ③ 11m ④ 28m

75. 다음 중 포집기와 사용장소의 연결이 가장 옳지 않은 것은?

- ① 가솔린 포집기-주유소
- ② 샌드 포집기-주차장
- ③ 플라스터 포집기-치과의 기브스실
- ④ 런드리 포집기-주방

76. 직류발전기의 전력 P[W]를 구하는 식으로 옳은 것은? (단, I는 전류, V는 전압, PF는 역률을 나타냄)

- ① $P = I \times V$ ② $P = I \times V \times PF$
- ③ $P = \sqrt{3} \times I \times V \times PF$ ④ $P = (V / I) \times PF$

77. 난방부하를 줄이기 위한 방법이 아닌 것은?

- ① 적절한 난방설계용 외기조건을 채용한다.
- ② 적절한 실내 온·습도 조건을 채용한다.
- ③ 침입 외기량을 줄인다.
- ④ 내부 발열요소를 없앤다.

78. 앵글밸브(angle valve)에 대한 설명으로 옳지 않은 것은?

- ① 앵글밸브는 게이트밸브(gate valve)의 일종이다.
- ② 글로브 밸브보다 감압현상이 적다.
- ③ 유체의 흐름을 직각으로 바꿀 때 사용된다.
- ④ 옥내 소화전의 개폐밸브로 이용된다.

79. 습공기선도에 나타나는 사항이 아닌 것은?

- ① 노점온도 ② 습구온도
- ③ 절대습도 ④ 열관류율

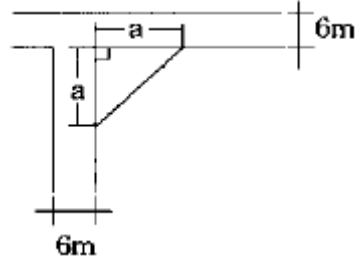
80. 다음 중 옥내배선에 사용되는 전선의 규격 결정시 고려사항

과 가장 거리가 먼 것은?

- ① 전선의 기계적 강도 ② 전선의 허용전류
- ③ 전압 강하 ④ 송전 방식

5과목 : 건축관계법규

81. 그림과 같은 도로 모퉁이에 있을 때 건축선의 후퇴길이 "a"는?



- ① 2m ② 3m
- ③ 4m ④ 5m

82. 주차전용 건축물에서 당해 건축물의 연면적에 대한 주차장의 용도로 사용되는 부분의 비율이 가장 적은 용도는?

- ① 판매 및 영업시설 ② 제1종 근린생활시설
- ③ 의료시설 ④ 업무시설

83. 다음 중 면적 및 높이의 산정을 함에 있어 지표면과 관계가 없는 것은?

- ① 반자높이 ② 처마높이
- ③ 건축면적 ④ 건축물의 높이

84. 계단의 양쪽에 벽 등이 있어 난간이 없는 경우에 손잡이를 설치하여야 하는 건축물의 용도가 아닌 것은?

- ① 호텔 ② 신문사
- ③ 장례식장 ④ 도매시장

85. 공개공지 등의 확보대상 지역에서 공개공지를 설치해야하는 건축물의 대상용도가 아닌 것은? (단, 연면적의 합계가 5000m²이상)

- ① 문화 및 집회시설
- ② 판매 및 영업시설(농수산물유통시설은 제외)
- ③ 업무시설
- ④ 운동시설

86. 피뢰설비의 기준 중 인하도록 사이의 간격은?

- ① 50미터 이하 ② 50미터 이상
- ③ 100미터 이하 ④ 100미터 이상

87. 건축법상 층의 구분이 명확하지 아니한 건축물의 층수를 산정함에 건축물의 높이 몇 미터마다 하나의 층으로 산정하는가?

- ① 2.4미터 ② 3.0미터
- ③ 4.0미터 ④ 4.5미터

88. 다음 건축물 중 주요구조부를 내화구조로 하여야 하는 것은?

- ① 위락시설중 주점의 바닥면적이 200m²인 것
- ② 숙박시설의 바닥면적이 300m²인 것

- ③ 관광휴게시설의 바닥면적이 400m²인 것
 - ④ 공장의 바닥면적이 500m²인 것
89. 노외주차장인 주차전용건축물의 대지면적 최소한도는 얼마까지 정할 수 있는가?
- ① 33m² 이상 ② 40m² 이상
 - ③ 45m² 이상 ④ 50m² 이상
90. 도시계획시설 또는 도시계획시설예정지에 건축을 허가할 수 있는 가설건축물의 기준이 아닌 것은?
- ① 층수 ② 건축면적
 - ③ 존치기간 ④ 구조
91. 다음 중 부설주차장의 설치 의무가 면제될 수 있는 시설물은?
- ① 연면적 10000m²인 판매 및 영업시설
 - ② 연면적 10000m²인 문화 및 집회시설중 공연장
 - ③ 연면적 15000m²인 숙박시설
 - ④ 연면적 15000m²인 업무시설
92. 건축법에 따라 채광 및 환기를 위한 창문 또는 설비를 의무적으로 설치해야 할 대상이 아닌 것은?
- ① 학교의 교실 ② 업무시설의 사무실
 - ③ 숙박시설의 객실 ④ 의료시설의 병실
93. 비상용승강기 승강장의 구조에 관한 기준으로 옳지 않은 것은?
- ① 승강장은 각층의 내부와 연결될 수 있도록 하되, 그 출입구(승강로의 출입구를 제외)에는 감충방화문을 설치할 것
 - ② 벽 및 반자가 실내에 접하는 부분의 마감재료는 불연 재료로 할 것
 - ③ 노대 또는 내부를 향하여 열 수 있는 창문을 설치할 것
 - ④ 피난층이 있는 승강장의 출입구로부터 도로 또는 공지에 이르는 거리가 30미터 이하일 것
94. 시설면적이 30000m²이고, 정원이 40000명인 관람장의 부설 주차장 주차 대수는?
- ① 150대 ② 200대
 - ③ 300대 ④ 400대
95. 건축물의 내부에 설치하는 피난계단의 구조에 관한 기술 중 틀린 것은?
- ① 계단실의 실내에 접하는 부분의 마감은 불연재료 또는 준불연재료로 할 것
 - ② 계단실에는 예비전원에 의한 조명설비를 할 것
 - ③ 건축물의 내부와 접하는 창문 등은 망이 들어 있는 유리의 불박이창으로서 그 면적을 각각 1m² 이하로 할 것
 - ④ 건축물의 내부에서 계단실로 통하는 출입구의 유효너비는 0.9m 이상으로 할 것
96. 배연설비를 하여야 하는 건축물에 설치하여야 하는 배연창의 유효면적은?
- ① 0.5m² 이상으로서 그 면적의 합계가 당해 건축물의 바닥면적의 1/1000 이상일 것
 - ② 1m² 이상으로서 그 면적의 합계가 당해 건축물의 바닥면적의 1/1000 이상일 것

- ③ 0.5m² 이상으로서 그 면적의 합계가 당해 건축물의 바닥면적의 1/100 이상일 것
 - ④ 1m² 이상으로서 그 면적의 합계가 당해 건축물의 바닥면적의 1/100 이상일 것
97. 노외주차장에서 주차대수 규모가 몇 대 이상인 경우의 경사로는 너비 6m이상인 2차선의 차로를 확보하거나 진입차로와 진출차로로 분리해야 하는가?
- ① 30대 이상 ② 50대 이상
 - ③ 100대 이상 ④ 300대 이상
98. 건축법상 문화 및 집회시설의 용도분류에 따른 관계가 잘못된 것은?
- ① 공연장- 극장
 - ② 집회장- 예식장
 - ③ 관람장- 경마장
 - ④ 동·식물원 - 화초 및 분재 등의 온실
99. 노외 주차장의 출구 및 입구를 설치할 수 있는 장소는?
- ① 횡단보도에서 5m되는 도로의 부분
 - ② 너비 3.5m의 도로
 - ③ 종단구배가 10%인 도로의 부분
 - ④ 노인복지시설의 출입구로부터 20m 되는 도로의 부분
100. 주요구조부가 내화구조인 25층 아파트의 경우 거실 각 부분으로부터 직통계단까지의 최대 보행거리는 몇 m이하인가?
- ① 30m 이하 ② 40m 이하
 - ③ 50m 이하 ④ 60m 이하

1	2	3	4	5	6	7	8	9	10
③	③	④	④	②	①	②	④	④	④
11	12	13	14	15	16	17	18	19	20
④	③	①	③	③	④	④	④	④	④
21	22	23	24	25	26	27	28	29	30
④	④	②	①	①	①	②	②	④	④
31	32	33	34	35	36	37	38	39	40
③	①	③	③	②	①	④	④	①	③
41	42	43	44	45	46	47	48	49	50
②	③	③	④	②	②	②	②	④	①
51	52	53	54	55	56	57	58	59	60
②	④	①	④	①	①	④	④	①	③
61	62	63	64	65	66	67	68	69	70
①	②	①	③	②	②	③	①	③	④
71	72	73	74	75	76	77	78	79	80
④	②	④	③	④	①	④	①	④	④
81	82	83	84	85	86	87	88	89	90
②	③	①	③	④	①	③	①	③	②
91	92	93	94	95	96	97	98	99	100
②	②	③	④	①	④	②	④	③	②