

1과목 : 건축계획

1. 쇼핑센터를 구성하는 주요 요소가 아닌 것은?
 - ① 핵점포
 - ② 몰(Mall)
 - ③ 페데스트리언 지대(pedestrian area)
 - ④ 터미널(Terminal)
2. 방적공장계획에서 무창공장이 채용되고 있는데 이 무창 공장의 특징에 대한 설명으로 옳지 않은 것은?
 - ① 외부에서의 소음의 침입이 없으므로 내부에서는 소음을 거의 느끼지 못한다.
 - ② 작업면의 조도를 균일화할 수 있다.
 - ③ 온습도 조정용의 동력소비가 적다.
 - ④ 공장의 배치계획을 할 때 방위에 좌우되는 일이 적다.
3. 주택의 각실 계획에 관한 설명 중 옳지 않은 것은?
 - ① 현관은 출입과 접객의 편리를 위해 크게 하면 할수록 좋다.
 - ② 계단은 안전상 구배, 폭, 난간 및 마감방법에 중점을 두고 실내디자인상 의장적인 고려를 한다.
 - ③ 거실은 주행위(住行爲) 개개의 복합적인 기능을 갖고 있으며 이에 대한 적합한 가구와 어느 정도 활동성을 고려한 계획이 되어야 한다.
 - ④ 식당 및 부엌은 능률 좋게 하고 옥외작업장 및 정원과 유기적으로 결합되게 한다.
4. 중복도형 아파트에 관한 설명 중 잘못된 것은?
 - ① 도심지의 독신자 아파트에 많이 이용된다.
 - ② 프라이버시가 나쁘고 시끄럽다.
 - ③ 채광, 통풍조건을 양호하게 할 수 있다.
 - ④ 대지에 대한 건물이용도가 높다.
5. 고층 사무소를 core system으로 계획할 때 장점이라고 할 수 없는 것은?
 - ① 설비의 집약
 - ② 구조적인 이점
 - ③ 유효면적의 증가
 - ④ 독립성의 보장
6. 파사드 계획에 있어 보석상, 귀금속 상점 등 고객이 비교적 오래 머물러 있는 경우나 고객의 이용이 비교적 많지 않은 상점에 가장 적합한 형식은?
 - ① 개방형
 - ② 폐쇄형
 - ③ 중간형
 - ④ 혼합형
7. 상점건축에서 쇼윈도(Show window)의 반사를 방지하는 방법으로 옳지 않은 것은?
 - ① 해가리개를 설치한다.
 - ② 내부를 외부보다 어둡게 한다.
 - ③ 곡면유리를 사용한다.
 - ④ 유리를 경사지게 설치한다.
8. 학교건축에 관한 설명 중 잘못된 것은?
 - ① 저학년과 고학년은 정신적, 육체적인 차이로 오는 마찰을 막기 위해 구획하여 준다.
 - ② 초등학교 저학년에서는 종합교실형(U형)의 학교운영 방식이 장려된다.

- ③ 단층교사는 옥외 학습활동과 연결이 좋으므로 저학년보다 체육활동이 많은 고학년에 알맞다.
 - ④ 다층교사는 설비를 집약시키기 쉽고 부지 이용율을 높일 수 있다.
9. 공장의 작업장 Layout의 계획시 다품종 소량생산이나 주문생산의 경우와 표준화가 행해지기 어려운 경우 채용되는 형식으로 가장 적합한 것은?
 - ① 제품 중심의 Layout
 - ② 고정식 Layout
 - ③ 공정 중심의 Layout
 - ④ 혼성식 Layout
 10. 학교건축계획에서 공간의 융통성의 요구를 해결할 수 있는 효율적 방안으로 가장 적합한 것은?
 - ① 내력벽 구조로 한다.
 - ② 공간을 다목적으로 사용한다.
 - ③ 각 교실을 특수화 한다.
 - ④ 교지를 충분히 확보한다.
 11. 고층 공동주택에서 이웃간의 친교형성이 가장 빈번히 일어날 수 있는 곳은?
 - ① 계단실
 - ② 주호 앞 현관
 - ③ 주동의 현관
 - ④ 관리사무실
 12. 건물의 계획시 모듈을 설정하여 척도를 조정함으로써 얻게 되는 잇점과 가장 거리가 먼 것은?
 - ① 건축구성재의 생산비용이 낮아질 수 있다.
 - ② 형태가 다양해진다.
 - ③ 미적질서를 갖게 된다.
 - ④ 공사기간이 단축될 수 있다.
 13. 교실의 배치형식 중에서 엘보우형(elbow access)에 관한 설명으로 적당하지 못한 것은?
 - ① 학습의 순수율이 높다.
 - ② 일조, 통풍 등 실내환경이 균일하다.
 - ③ 복도의 면적이 절약된다.
 - ④ 분관별로 특색있는 계획을 할 수 있다.
 14. 고층건물의 서비스 코어내 들어갈 공간으로서 부적당한 것은?
 - ① 엘리베이터홀
 - ② 화장실
 - ③ 공조덕트
 - ④ 배전실
 15. 사무소건축에서 유효율이란 무엇인가?
 - ① 업무공간과 공용공간의 비
 - ② 임대면적과 연면적의 비
 - ③ 연면적과 대지면적의 비
 - ④ 그 층의 바닥면적과 연면적의 비
 16. 사무소건축 화장실의 각종 치수 중 가장 적당한 것은?
 - ① 소변기 상호간 간격 : 80cm
 - ② 안여닫이 대변실의 깊이 : 70cm
 - ③ 세면기 높이 : 100cm
 - ④ 세면기 상호간 간격 : 50cm
 17. 상점 내부의 기본조명에 필요한 조명기구수를 구하는 데 관계없는 사항은?

- ① 평균조도 ② 실면적
- ③ 쇼케이스 수 ④ 램프광속

18. 아파트 단지내 주동배치시 고려하여야 할 사항이 아닌것은?
 ① 단지내 커뮤니티가 자연스럽게 형성되도록 한다.
 ② 옥외주차장을 이용하여 충분한 오픈스페이스를 확보한다.
 ③ 주동 배치계획에서 일조, 풍향, 방화 등에 유의해야 한다.
 ④ 다양한 배치기법을 통하여 개성적인 생활공간으로서의 옥외공간이 되도록 한다.
19. 가사노동의 경감을 위한 방법으로 옳지 않은 것은?
 ① 설비를 좋게 하고 되도록 기계화 할 것
 ② 평면에서의 주부의 동선이 단축되도록 할 것
 ③ 청소 등의 노력을 절감하기 위하여 좁은 주거로 계획할 것
 ④ 능률이 좋은 부엌시설이나 가사실을 갖출 것
20. 건축물의 성립에 영향을 미치는 요소 중 가장 영향력이 적은 것은?
 ① 지역의 기후 및 풍토적 요소 ② 건축재료 및 기술적 요소
 ③ 건축시공상의 편리적 요소
 ④ 사회·문화적 요소

2과목 : 건축시공

21. 철근의 용접으로 강도가 약하여 구조용으로 사용하지 않는 용접법은?
 ① 아아크용접(arc welding) ② 가스용접
 ③ 플래시버트용접(flush butt welding) ④ 가스압접
22. 회반죽 바름에서 균열을 방지하기 위한 공법으로 옳지 않은 것은?
 ① 정벌은 두껍게 바르는 것이 균열방지에 좋다.
 ② 초벌, 재벌에는 거친 모래를 넣는다.
 ③ 초벌, 재벌, 정벌에는 적당량의 여물을 넣는다.
 ④ 풀대는 두꺼운 것이 좋고 수염은 충분히 넣는다.
23. 공사계획 중 가설계획시에 고려되어야 할 사항 중 중요성이 가장 적은 것은?
 ① 가설물, 가설자재의 운영
 ② 도급금액과 공사착공시기 및 공사준공시기
 ③ 운반 및 교통사항
 ④ 공사의 규모, 시공정밀도 및 공사내용
24. 다음중 유리 섬유판의 특성이 아닌 것은?
 ① 독특한 결의 섬세한 아름다움이 있다.
 ② 단열 및 불연성이 있으나 표면경도가 적다.
 ③ 흡음효과가 없다.
 ④ 가공성이 좋다.
25. 건축공사의 원가 계산에서 현장에서의 공사용수비는 어느 항목에 포함되는가?

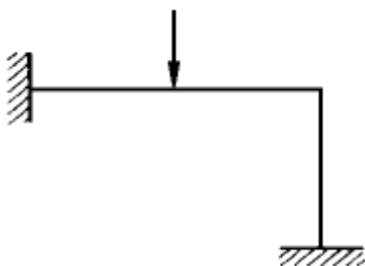
- ① 재료비 ② 공통가설비
- ③ 외주비 ④ 노무비

26. 거푸집에 가해지는 콘크리트의 측압에 대하여 설명한 것중 옳지 않은 것은?
 ① 부어넣기 속도가 빠를수록 측압이 크다.
 ② 묽은 콘크리트 일수록 측압이 크다.
 ③ 진동기를 사용하여 다질수록 측압이 크다.
 ④ 외기온도가 높을수록 측압이 크다.
27. 벽돌쌓기 중 가장 튼튼한 쌓기법으로 한켜는 마구리쌓기 다음 커는 길이쌓기로 하고 모서리나 벽끝에는 이오토막을 쓰는 쌓기 방법은?
 ① 영식쌓기 ② 화란식쌓기
 ③ 불식쌓기 ④ 미식쌓기
28. 시멘트의 용적 100m³ 일 경우 물시멘트비를 55%로 하면 단위수량은 얼마인가? (단 시멘트의 비중은 3.15, 물의 비중은 1로 하고 계산값은 소수점 첫째자리에서 반올림함)
 ① 55 kg/m³ ② 70 kg/m³
 ③ 173 kg/m³ ④ 220 kg/m³
29. 다음 흠막이 공법중 흠막이 자체가 지하 본구조물의 옹벽을 형성하는 것은?
 ① H-Pile 및 토류판
 ② 보강토벽 (soil nailing)
 ③ 시멘트 주열벽 (soil cement wall)
 ④ 지하연속벽 (slurry wall)
30. 다음 벽돌쌓기 공사의 설명 중 틀린 것은?
 ① 불합격한 벽돌을 장외로 반출한다.
 ② 세로줄눈은 통줄눈으로 해도 무방하다.
 ③ 모르타르강도는 벽돌강도와 비슷하거나 강해야 한다.
 ④ 내화벽돌은 물침을 하지 않는다.
31. 슬라이딩 포움(sliding form)에 관한 다음 기술중 부적당한 것은?
 ① 이동식 거푸집(travelling form)이라고도 하며 돌출물이 있는 벽체 기둥 시공에는 이용할 수 없고 보통 사일로(silo) 축조에 이용된다.
 ② 거푸집은 1단(높이1.2m 정도)만 가지고도 되므로 거푸집 재료와 거푸집조립, 제거에 소요되는 노력이 절약된다.
 ③ 내외의 비계 발판을 따로 가설할 필요가 없다.
 ④ 거푸집의 끌어 올리기와 콘크리트의 붓기 속도는 1일(주야작업시) 약 3~5m이다.
32. 유리제품에서 보온, 방음과 관계가 없는 것은?
 ① 폼 글라스(foam glass)
 ② 글라스 울(glass wool)
 ③ 플렉시 글라스(plexi glass)
 ④ 페어 글라스(pair glass)
33. 커튼월을 외관형태로 분류할 때 그 종류에 해당하지 않는 것은?
 ① 셋기둥 방식(mullion)
 ② 스펀드럴 방식(spandrel type)

- ③ 격자 방식(grid type)
 - ④ 내력벽 방식(wall type)
34. 다음 도로 중 건조가 가장 빠른 것은?
 ① 오일페인트 ② 래커
 ③ 바니쉬 ④ 레이크(lake)
35. 콘크리트 타설시의 일반적인 주의사항으로 옳지 않은 것은?
 ① 운반거리가 먼 곳으로부터 타설한다.
 ② 자유낙하 높이를 작게한다.
 ③ 콘크리트가 수평으로 흘러가도록 한다.
 ④ 각층이 수평이 되도록 타설면을 고른다.
36. 토사를 파내는 형식으로 깊은 흙파기용, 흙막이의 버팀대가 있어 좁은 곳, 케이슨(caisson) 내의 굴착 등에 적합한 기계는?
 ① 드래그셔블(drag shovel) ② 드래그라인(drag line)
 ③ 앵글도저(angle dozer) ④ 클램셸(clam shell)
37. 다음중 가설 공사계획에 속하는 것은?
 ① 인력동원계획 ② 공사용수계획
 ③ 안전관리계획 ④ 품질관리계획
38. 건축연면적(m²)당 먹매김의 품이 가장 많이 소요되는 건축물은?
 ① 보통주택 ② 학교
 ③ 사무소 ④ 공장
39. 열어진 여닫이 문이 저절로 닫아지게한 창호철물은 다음중 어느 것인가?
 ① 도아 스테인(Door stain)
 ② 도아 스톱(Door stop)
 ③ 도아 체크(Door check)
 ④ 도아 행거(Door hanger)
40. 다음 용어의 설명 중 옳지 않은 것은?
 ① 이벤트(event) : 작업과 작업을 결합하는 점 및 시점, 종료점
 ② 패스(path) : 네트워크 중 둘 이상의 작업이 이어짐
 ③ 플로우트(float) : 작업의 여유시간
 ④ 액티비티(activity) : 작업을 수행하는데 필요한 시간

3과목 : 건축구조

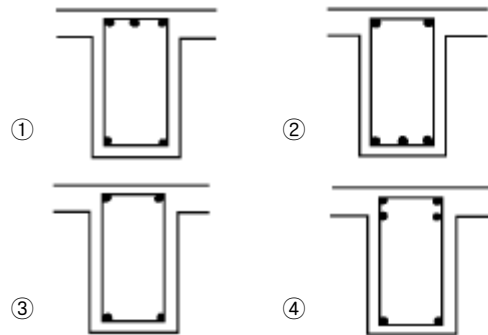
41. 그림과 같은 구조물에서 휨모멘트가 0이 되는 점(변곡점 變曲點)은 몇 개 있는가?



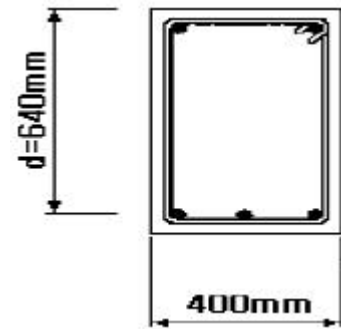
- ① 1개
- ② 2개

- ③ 3개
- ④ 4개

42. 다음 중 조적구조에서 통줄눈을 피하는 주된 이유는?
 ① 시공을 용이하게 하기 위해
 ② 물량을 줄이기 위해
 ③ 하중이 골고루 분산되게 하기 위해
 ④ 외관을 아름답게 하기 위해
43. 목조 벽체의 가새에 대한 설명 중 잘못된 것은?
 ① 가새는 연직하중에 대한 보강재이다.
 ② 가새에는 압축력이나 인장력이 작용한다.
 ③ 가새의 경사는 45° 에 가까울수록 좋다.
 ④ 가새의 배치는 건물의 안전과 관계 있다.
44. 철근 콘크리트의 T형 단순보의 중앙부 배근으로 가장 알맞은 것은?

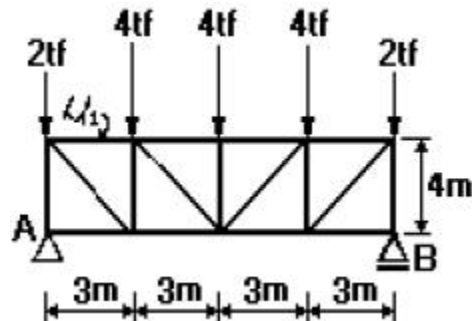


45. 극한강도설계법에 의한 철근콘크리트의 보설계에서 그림과 같은 단면에서 콘크리트에 의한 전단강도 V_c 는 약 얼마인가? (단, $f_{ck} = 24\text{MPa}(=240\text{kgf/cm}^2)$, $f_y = 400\text{MPa}(=4,000\text{kgf/cm}^2)$, D10 철근 1개의 단면적은 71mm^2 이다.)



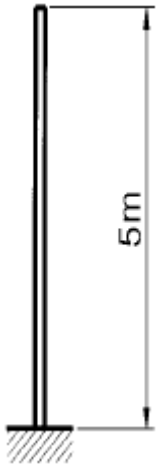
- ① 150kN(=15000kgf)
- ② 180kN(=18000kgf)
- ③ 210kN(=21000kgf)
- ④ 244kN(=24400kgf)

46. 그림과 같은 트러스에서 u_1 의 부재력은? (단, "-"는 압축응력이다.)



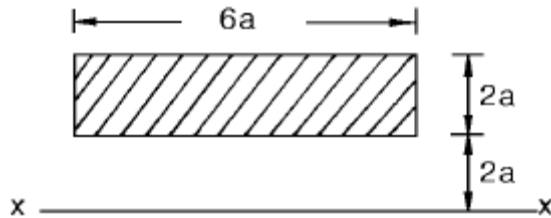
- ① 4.5tf ② -4.5tf
- ③ 6tf ④ -6tf

47. 그림과 같은 구조용 강재의 단면2차반경이 2cm일 때 세장비(λ)는 얼마인가?



- ① 100cm ② 200cm
- ③ 350cm ④ 500cm

48. 그림과 같은 단면의 x-x축에 대한 단면2차모멘트 값은?



- ① $94a^4$ ② $104a^4$
- ③ $112a^4$ ④ $120a^4$

49. 단면적이 10cm^2 이고, 길이는 2m 인 균질한 재료로 된 철근에 재축방향으로 10tf의 인장력을 작용시켰을 때 늘어난 길이는? (단, 탄성계수는 $2.0 \times 10^6 \text{kgf/cm}^2$)

- ① 1.0cm ② 0.1cm
- ③ 0.01cm ④ 0.001cm

50. 장방형 단면의 철근콘크리트 기둥에서 띠철근의 역할은?

- ① 철근과 콘크리트의 부착력 증가
- ② 콘크리트의 압축강도 증가
- ③ 주근 단면의 보충
- ④ 주근의 좌굴을 방지

51. 보강콘크리트 블록조에 관한 다음의 기술 중 부적당한 것은?

- ① 내력벽은 통줄눈 쌓기로 해도 된다.
- ② 내력벽의 두께는 그 길이, 높이에 의해 결정된다.
- ③ 테두리보는 수직방향뿐만 아니라 수평방향의 힘도 고려하여 설계하지 않으면 안된다.
- ④ 벽량의 계산에서는 내력벽의 두께가 두꺼운 경우 그 길이를 할증하지 않으면 안된다.

52. 보강 블록조에서 테두리보를 설치하는 가장 중요한 이유는?

- ① 바닥틀, 지붕틀을 설치하기에 편리하다.

- ② 내력벽과 일체가 되어 건물을 보강한다.
- ③ 벽의 수장에 편리하다.
- ④ 벽에 개구부를 안전하게 설치하기 위한 것이다.

53. 직경 10mm의 원형강에 최대 800kgf의 하중을 매달았을 때 안전율은 약 얼마인가? (단, 원형강의 극한 강도는 5000kgf/cm^2 이다.)

- ① 0.20 ② 3.86
- ③ 4.02 ④ 4.91

54. 판보(plate girder)에서 리벳, 볼트 등으로 접합된 보의 플렌지의 커버플레이트 수는 최대 몇 장 이하로 하는가?

- ① 3장 ② 4장
- ③ 5장 ④ 6장

55. 철골구조의 합성보에서 철골보와 슬래브를 일체화시킬 때 그 접합부에 생기는 전단력에 저항시키기 위하여 사용되는 접합재는?

- ① 시어 커넥터(shear connector)
- ② 게이지 라인(gage line)
- ③ 중도리(purline)
- ④ 스페이스 프레임(space frame)

56. 장방형 단면을 가진 보의 단면적이 A, 전단력이 V이면 이 보 단면의 최대 전단 응력도는?

- ① V/A ② $3V/2A$
- ③ $4V/3A$ ④ $3V/4A$

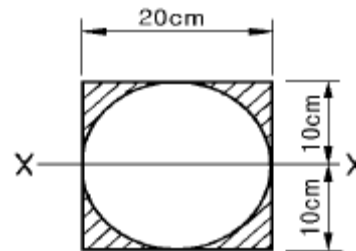
57. $f_{ck} = 27\text{MPa}(=270\text{kgf/cm}^2)$, $f_y = 300\text{MPa}(=3,000\text{kgf/cm}^2)$ 인 보통콘크리트에 D19 철근이 사용될 때 기본정착길이는 약 얼마인가?

- ① 290mm ② 330mm
- ③ 670mm ④ 820mm

58. 1방향 슬래브(one way slab)의 변장비($\lambda = l_y/l_x$)는?

- ① $\lambda > 2.0$ ② $\lambda \leq 2.0$
- ③ $\lambda \geq 2.0$ ④ $\lambda < 2.0$

59. 그림과 같이 빗금친 부분의 단면에서 X - X축에 대한 단면 2차 모멘트로 맞는 것은?



- ① 21183cm^4 ② 13333cm^4
- ③ 7850cm^4 ④ 5480cm^4

60. 극한강도설계법에서 단면이 $400\text{mm} \times 400\text{mm}$ 이고 주근이 8-D16으로 배근되어 있는 철근콘크리트 기둥에 띠철근을 D10으로 사용할 경우, 띠철근의 최대 수직간격으로 다음중 가장 적당한 것은?

- ① 150mm ② 200mm
- ③ 250mm ④ 300mm

4과목 : 건축설비

61. 전기에 관한 용어와 단위의 연결 중 옳지 않은 것은?
 ① 전압 : Volt[V] ② 전류 : Watt[W]
 ③ 저항 : Ohm[Ω] ④ 전기량 : Coulomb[C]
62. 배관의 마찰저항에 관한 기술 중 맞는 내용은?
 ① 배관의 마찰저항은 관의 길이에 반비례한다.
 ② 배관의 마찰저항은 관내경이 클수록 커진다.
 ③ 배관내 마찰저항은 유체의 점성이 클수록 커진다.
 ④ 배관내 마찰저항은 유속에 정비례한다.
63. 스케일(Scale) 현상이 보일러에 미치는 영향에 대해 설명한 것 중 옳지 않은 것은?
 ① 보일러 전열면의 과열 원인이 된다.
 ② 워터해머를 일으킨다.
 ③ 보일러에 연결하는 코크나 그밖의 작은 구멍을 막는다.
 ④ 열의 전도를 방해하고 보일러효율을 불량하게 한다.
64. 철근콘크리트 건축물에 전기 공사를 할 때 다음 사항 중 제일 마지막에 하는 공사는?
 ① 전선관(conduit tube)배관
 ② 분전반 매설
 ③ 전선관에 전선 인입
 ④ 콘크리트 박스나 아우트렛 박스(outlet box)고정
65. 다음은 분전반(分電盤)을 설명한 것이다. 잘못 설명한 것은?
 ① 주개폐기, 분기회로용 분기 개폐기 및 자동차단기 등을 한곳에 모아서 설치한 것이다.
 ② 보수나 조작에 편리하도록 복도나 계단 부근의 벽에 설치하는 것이 좋다.
 ③ 분전반의 케이스는 전기설비 기준에 따른 접지공사를 해야 한다.
 ④ 분기 회로의 길이가 50m 정도가 되도록 위치를 정하는 것이 가장 바람직하다.
66. 공기조화설비의 전공기방식에 속하지 않는 것은?
 ① 단일덕트 방식 ② 이중덕트 방식
 ③ 팬코일 유닛 방식 ④ 멀티존 유닛 방식
67. 전화설비의 자동식 교환실의 환경조건에 대한 설명으로 옳지 않은 것은?
 ① 유효천장 높이는 보통 4m 이상으로 한다.
 ② 바닥은 리놀륨, 비닐타일 또는 플로링마무리로 한다.
 ③ 실내온도는 10℃~35℃ 정도로 한다.
 ④ 상대습도는 40~70% 정도로 한다.
68. 신축이음식 중 2개 이상의 엘보우를 사용하여 나사회전을 이용해서 신축을 흡수하는 조인트로서 너무 큰 신축에는 파손되어 누수의 원인이 되며 저압증기관 및 난방공급수 직관에서 분기하여 방열기에 이르는 배관에 사용되는 것은?
 ① 스위블형 ② 루프형
 ③ 슬리브형 ④ 벨로우즈형
69. 다음과 같은 순환 펌프의 동력은 약 몇 kW인가? (단, 수량 Q = 300ℓ/min, 양정 = 10mAq, 펌프효율 = 55%)

- ① 0.89 ② 1.23
 ③ 6.82 ④ 0.27

70. 옥내배선의 설계 순서로서 가장 알맞은 것은?

| | |
|--------------|--------------|
| A : 전선굵기의 결정 | B : 배선방법을 선정 |
| C : 부하결정 | D : 전기방식선정 |

- ① A - B - C - D ② C - D - B - A
 ③ B - A - D - C ④ D - B - A - C

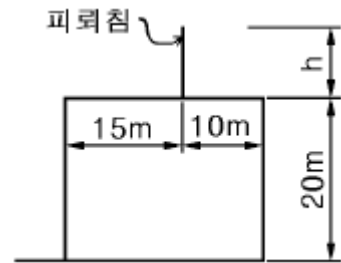
71. 건물의 실내환경에서 실감온도(유효온도)의 요소는?

- ① 습도, 기류, 복사 ② 온도, 습도, 복사
 ③ 온도, 습도, 기류 ④ 온도, 기류, 복사

72. 방열기의 EDR이란?

- ① 상당방열면적 ② 방열기 섹션수
 ③ 방열기 응축수량 ④ 최대방열량

73. 그림과 같은 위험물 저장고에 피뢰침을 설치하고자 한다. 피뢰침의 높이(h)는 최소 얼마 이상이어야 하는가?



- ① 10m ② 15m
 ③ 20m ④ 25m

74. 인터폰의 접속방식에 따른 분류와 관계가 먼 것은?

- ① 모자식 ② 상호식
 ③ 복합식 ④ 광전관식

75. 복사 난방에 대한 설명 중 옳지 않은 것은?

- ① 실내의 온도분포가 균등하고 쾌감도가 높다.
 ② 평균온도가 낮기 때문에 동일 방열량에 대해 손실 열량이 크다.
 ③ 구조체를 덥히게 되므로 예열시간이 길어져 일시적으로 쓰는 방에는 부적당하다.
 ④ 하자 발견이 어렵고 보수가 어렵다.

76. 급탕설비에 대한 설명 중에서 가장 옳은 것은?

- ① 중앙식 급탕법은 급탕 개소가 적을 경우에는 시설비가 싸게 든다.
 ② 기수혼합법은 열효율이 70~90%로 소음이 따르는 결점이 있다.
 ③ 직접가열법은 보일러에 걸리는 압력과 건물의 높이와는 무관하므로 저압보일러로 충분하다.
 ④ 간접가열식은 스케일이 부착하는 일이 적고 전열효율이 높다.

77. 연면적이 10000m²인 사무소에서 다음과 같은 조건이 있을 때 사무소에 필요한 1일의 급수량(사용수량)은? (단, 유효면적비 56%, 거주인원 0.2인/m², 1일1인당 사용수량은 100

l/d로 한다.)

- ① 112 m³/d ② 1120 m³/d
- ③ 224 m³/d ④ 2240 m³/d

78. 온수난방에서 역환수방식(Reverse Return System)을 채택하는 주된 이유는?

- ① 배관의 길이를 축소하기 위해
- ② 온수의 유량분배를 균일하게 하기 위해
- ③ 순환펌프를 설치하기 위해
- ④ 열손실과 발생소음을 줄이기 위해

79. 정화조의 원리를 설명한 다음 사항 중 옳은 것은?

- ① 다량의 물에 의하여 오물을 희석한다.
- ② 약품에 의하여 오물을 분해한다.
- ③ 미생물작용으로 오물을 분해한다.
- ④ 침전작용으로 오물을 분해하여 사멸시킨다.

80. 수질 관련 용어중 BOD란 무엇인가?

- ① 생물화학적 산소요구량 ② 화학적 산소요구량
- ③ 용존산소량 ④ 수소이온농도

5과목 : 건축관계법규

81. 16층 이상인 건축물에 대한 구조계산 자격자의 기준으로 적합하지 않은 자는?

- ① 건축구조기술사
- ② 건축구조분야의 공학박사학위를 가진 자로서 3년이상 건축구조분야의 업무를 수행한 자
- ③ 건축구조분야의 공학석사학위를 가진 자로서 9년이상 건축구조분야의 업무를 수행한 자
- ④ 건축기사의 자격을 가진 자로서 9년 이상 건축구조분야의 업무를 수행한 자

82. 건축물의 피난층외의 층으로부터 피난층으로 통하는 직통계단을 2개소 이상 설치해야 하는 것은?

- ① 공동주택의 용도에 쓰이는 층으로서 그층의 당해 용도에 쓰이는 거실(층당 4세대인 5층 공동주택)의 바닥면적의 합계가 300m²인 것
- ② 영화관의 용도에 쓰이는 2층으로서 그 층의 관람석의 바닥면적의 합계가 200m²인 것
- ③ 병원의 용도에 쓰이는 2층으로서 그 층의 당해용도에 쓰이는 거실의 바닥면적의 합계가 200m²인 것
- ④ 아동관련시설의 용도에 쓰이는 2층으로서 그 층의 당해 용도에 쓰이는 거실의 바닥면적의 합계가 200m²인 것

83. 배연설비에 대한 기술 중 잘못된 것은?

- ① 배연풍도는 불연재료를 사용해야 한다.
- ② 배연구는 연기감지기에 의하여 자동으로 열 수 있는 구조로 하되, 손으로도 열고 닫을 수 있도록 한다.
- ③ 배연구는 예비전원에 의하여 열 수 있도록 한다.
- ④ 배연구의 유효면적은 1제곱미터 이상으로서 그 면적의 합계가 당해 건축물의 바닥면적의 50분의 1 이상으로 한다.

84. 대지 및 건축물관련 건축허용오차 범위로 옳지 않은 것은?

- ① 출구 너비 : 2% 이내

- ② 건축선의 후퇴거리 : 2% 이내
- ③ 반자 높이 : 2% 이내
- ④ 바닥판 두께 : 3% 이내

85. 노외주차장인 주차전용건축물의 용적률을 조례로 정하고자 할 경우 그 최대한도는?

- ① 900퍼센트 ② 1100퍼센트
- ③ 1300퍼센트 ④ 1500퍼센트

86. 건축법상 다중이용건축물에 해당되지 않는 것은?

- ① 16층의 판매 및 영업시설
- ② 바닥면적이 4000m²인 종합병원
- ③ 바닥면적이 5000m²인 판매 및 영업시설
- ④ 20층인 관광숙박시설

87. 비상용승강기의 승강장의 구조에 관한 기준으로 옳지 않은 것은?

- ① 벽 및 반자가 실내에 접하는 부분의 마감재료는 불연 재료로 할 것
- ② 승강장의 바닥면적은 비상용승강기 1대에 대하여 6제곱미터 이상으로 할 것
- ③ 피난층이 있는 승강장의 출입구로부터 도로에 이르는 거리가 20m 이하일 것
- ④ 채광이 되는 창문이 있거나 예비전원에 의한 조명 설비를 할 것

88. 허가권자가 가로구역별로 건축물의 최고높이를 지정하고자 할 때 고려하여야 할 사항이 아닌 것은?

- ① 도시관리계획등의 토지이용계획
- ② 도시미관 및 경관계획
- ③ 장래도시인구 및 방재계획
- ④ 당해도시의 장래 발전계획

89. 상업지역내에 각 층 바닥면적 1500m²인 건축물을 신축할 경우 부설주차장의 최소 주차대수는 얼마인가? (단, 지상 1~2층 : 위락시설, 지상 3~5층 : 숙박시설)

- ① 45대 ② 50대
- ③ 53대 ④ 60대

90. 주차단위구획과 접하지 아니한 차로의 너비를 2.5m 이상으로 할 수 있는 조건과 관계 없는 것은?

- ① 부설주차장 ② 자주식주차장
- ③ 건축물식 ④ 총 주차대수의 규모가 8대 이하

91. 대형 기계식주차장에 있어서 출입구 전면에 확보하여야 할 전면공지의 크기(너비×길이)는?

- ① 8.1m×9.5m 이상 ② 8.7m×9.8m 이상
- ③ 10.0m×11.0m 이상 ④ 10.3m×11.0m 이상

92. 자주식주차장으로서 지하식 노외주차장의 차로구조에 관한 기술 중 틀린 것은?

- ① 경사로의 종단구배는 직선부분에서는 14%를 초과하여서는 아니된다.
- ② 굴곡부는 자동차가 5m 이상의 내변반경으로 회전이 가능하도록 하여야 한다.
- ③ 높이는 주차바닥면으로부터 2.3m 이상으로 하여야한다.

- ④ 주차대수규모가 50대 이상인 경우의 경사로는 너비 6미터 이상인 2차선의 차로를 확보하거나 진입차로와 진출차로를 분리하여야 한다.
- 93. 아래 주차형식 중 차로의 너비가 가장 큰 것은?
 ① 60° 대향주차 ② 직각주차
 ③ 교차주차 ④ 45° 대향주차
- 94. 다음 중 방화구획의 적용을 완화 받을 수 없는 것은?
 ① 장례식장의 용도에 쓰이는 거실로서 시선 및 활동 공간의 확보를 위하여 불가피한 부분
 ② 건축물의 최상층으로서 로비의 용도에 사용하는 부분으로서 당해 용도로의 사용을 위하여 불가피한 부분
 ③ 판매 및 영업시설의 용도에 쓰이는 거실로서 시선 및 활동공간의 확보를 위하여 불가피한 부분
 ④ 공공용시설중 군사시설에 쓰이는 건축물
- 95. 다음의 행위 중 대수선에 해당하지 않는 것은?
 ① 보와 기둥을 각각 3개 해체하여 수선 또는 변경하는 것
 ② 지붕틀을 3개 해체하여 수선 또는 변경하는 것
 ③ 미관지구 안에서 건축물의 외부형태 또는 담장을 변경하는 것
 ④ 비내력벽의 벽면적을 30제곱미터 해체하여 수선 또는 변경하는 것
- 96. 다음 중 바닥면적의 산정방법에 있어 조건에 관계없이 예외규정이 인정되지 않는 부위는?
 ① 공동주택으로서 지상층에 설치한 어린이놀이터
 ② 지상층에 설치한 물탱크
 ③ 공동주택으로서 지상층에 설치한 기계실
 ④ 공동주택의 피로티 부분
- 97. 도로 모퉁이에서의 건축선의 지정을 적용 받아야 하는 경우는?
 ① 도로의 교차각이 120도 이상인 경우
 ② 도로의 교차각이 90도 미만인 경우
 ③ 교차되는 도로의 너비 중 하나가 8m 이상인 경우
 ④ 교차되는 도로의 너비 중 하나가 4m 미만인 경우
- 98. 5층 이상의 층의 용도가 다음과 같을 때, 피난의 용도에 쓰이는 옥상광장을 설치하지 않아도 되는 것은?
 ① 소매시장 ② 수도원
 ③ 예식장 ④ 호텔
- 99. 노외주차장의 출구와 입구를 각각 따로 설치해야 하는 주차대수 규모 기준은?
 ① 300대를 초과하는 규모
 ② 350대를 초과하는 규모
 ③ 400대를 초과하는 규모
 ④ 450대를 초과하는 규모
- 100. 주차전용건축물의 규정에서 주차면적비율과 아무런 관계가 없는 것은?
 ① 대지면적 ② 연면적
 ③ 기계실 ④ 관리사무소

| | | | | | | | | | |
|----|----|----|----|----|----|----|----|----|-----|
| 1 | 2 | 3 | 4 | 5 | 6 | 7 | 8 | 9 | 10 |
| ④ | ① | ① | ③ | ④ | ② | ② | ③ | ③ | ② |
| 11 | 12 | 13 | 14 | 15 | 16 | 17 | 18 | 19 | 20 |
| ③ | ② | ③ | ④ | ② | ① | ③ | ② | ③ | ③ |
| 21 | 22 | 23 | 24 | 25 | 26 | 27 | 28 | 29 | 30 |
| ② | ① | ② | ③ | ② | ④ | ① | ③ | ④ | ② |
| 31 | 32 | 33 | 34 | 35 | 36 | 37 | 38 | 39 | 40 |
| ① | ③ | ④ | ② | ③ | ④ | ② | ① | ③ | ④ |
| 41 | 42 | 43 | 44 | 45 | 46 | 47 | 48 | 49 | 50 |
| ③ | ③ | ① | ② | ③ | ② | ④ | ③ | ② | ④ |
| 51 | 52 | 53 | 54 | 55 | 56 | 57 | 58 | 59 | 60 |
| ④ | ② | ④ | ② | ① | ② | ③ | ① | ④ | ③ |
| 61 | 62 | 63 | 64 | 65 | 66 | 67 | 68 | 69 | 70 |
| ② | ③ | ② | ③ | ④ | ③ | ① | ① | ① | ② |
| 71 | 72 | 73 | 74 | 75 | 76 | 77 | 78 | 79 | 80 |
| ③ | ① | ② | ④ | ② | ④ | ① | ② | ③ | ① |
| 81 | 82 | 83 | 84 | 85 | 86 | 87 | 88 | 89 | 90 |
| ④ | ② | ④ | ② | ④ | ② | ③ | ③ | ③ | ③ |
| 91 | 92 | 93 | 94 | 95 | 96 | 97 | 98 | 99 | 100 |
| ③ | ① | ② | ③ | ④ | ② | ② | ④ | ③ | ① |