

1과목 : 건축계획

1. 진열장 유리의 흐림 방지를 하기 위한 방법은?
 - ① 진열대 밑에 난방장치를 하여 내외의 온도차를 적게 한다.
 - ② 진열장내의 밝기를 인공적으로 높게 한다.
 - ③ 차양을 달아 외부에 그늘을 준다.
 - ④ 곡면 유리를 사용한다.
2. 세계가족단체협회가 권장하고 있는 주택건축면적의 유효기준은 평균 얼마 이상인가?
 - ① 8m²/인
 - ② 10m²/인
 - ③ 14m²/인
 - ④ 16m²/인
3. 다음 중 아파트의 성립(成立)요소가 아닌 것은?
 - ① 도시 생활자의 이동성
 - ② 부지비, 건축비 등의 절약
 - ③ 세대 인원의 증가
 - ④ 도시 인구 밀도의 증가
4. 근린주구 생활권의 주택지의 단위로서, 아파트의 경우 3~4층 건물1~2동의 규모로 어린이놀이터가 중심이 되는 단위는?
 - ① 근린분구
 - ② 근린주구
 - ③ 주호
 - ④ 인보구
5. 사무소의 화장실 위치가 틀린 것은?
 - ① 각 사무실에서 동선이 간단할 것
 - ② 계단실, 엘리베이터 홀에 근접할 것
 - ③ 각층마다 분산배치할 것
 - ④ 가능하면 외기에 접하는 위치로 할 것
6. 사무소 기준층 층고의 결정에 대한 설명 가운데 적당하지 않은 사항은?
 - ① 엘리베이터 크기
 - ② 채광
 - ③ 공기조화(Air Conditioning)
 - ④ 사무실의 깊이
7. 각 상점의 방위에 대한 설명중 틀린 것은?
 - ① 식료품점은 강한 석양을 피하는 장소가 적당하다.
 - ② 양복점, 서점, 가구점의 방위는 변색방지를 위해서 북향이나 동향이 적당하다.
 - ③ 음식점은 양지 바른쪽이 좋다.
 - ④ 부인용품은 오후에 그늘이 지는 곳이 적당하다.
8. 일반 상점이나 시장 또는 일용상품의 상점에 가장 많이 사용되는 스툴 프론트(shop front) 형식은?
 - ① 혼합형
 - ② 분리형
 - ③ 폐쇄형
 - ④ 개방형
9. 학교 건축계획에 있어서 블록플랜(Block plan)을 할 때 클러스터형(Cluster system)이란?
 - ① 교실을 2-3개소마다 정리하여 독립시켜 배치하는 방법
 - ② 복도를 따라 교실을 배치하는 방법
 - ③ 복도를 교실과 분리시키는 방법
 - ④ 일반교실과 특별교실을 섞어 배치시키는 방법
10. 어느 학교의 1주간 평균 수업시간은 40시간인데 미술교실이 사용되는 시간은 20시간이다. 그중 4시간은 영어 수업을 위해 사용될 때 미술교실의 이용률과 순수율은 얼마인가?
 - ① 이용률 50%, 순수율 20%
 - ② 이용률 50%, 순수율 80%
 - ③ 이용률 20%, 순수율 50%
 - ④ 이용률 80%, 순수율 50%
11. 주택에서 두 실간의 직상하층 관계가 가장 좋은 것은?
 - ① 하층: 거실, 상층: 침실
 - ② 하층: 침실, 상층: 욕실
 - ③ 하층: 기계실, 상층: 거실
 - ④ 하층: 침실, 상층: 가사실
12. 사무소 건축의 코어(Core)계획에 대한 설명으로 부적당한 것은?
 - ① 엘리베이터 홀은 출입구문에 가급적 바깥 근접시켜 동선을 짧게 한다.
 - ② 피난용 특별계단 상호간의 거리는 법정거리 내에서 가급적 멀리한다.
 - ③ 잡용실과 급탕실은 가급적 접근시킨다.
 - ④ 코어내의 동선과 임대사무실 사이의 동선은 간단히 한다.
13. 상점계획에 관한 기술 중 부적당한 것은?
 - ① 점내의 상품이 통행인으로부터 잘 보이게 한다.
 - ② 점내의 손님동선을 되도록 짧게한다.
 - ③ 쇼케이스에서의 점원의 동선은 짧고 능률적이어야 한다.
 - ④ 점원과 손님의 동선은 가급적이면 분리시킨다.
14. 공장계획에 관한 기술 중 옳지 않은 것은?
 - ① 생산, 관리, 후생 등 각 부분의 시설을 한 곳에 집약시킨다.
 - ② 가장 중요한 작업은 작업공정상 가장 유리한 곳에 위치시킨다.
 - ③ 공장계획에서 동력계획이 우선 결정되어야 한다.
 - ④ 장래의 확장성을 충분히 고려한다.
15. 주거단지의 보행자 도로계획시 잘못된 것은?
 - ① 최소폭은 3인이 부딪치지 않고 통과할 수 있도록 2.4m 이상 확보해야 한다.
 - ② 도로폭 15m 이상시 보도가 필요하다.
 - ③ 대규모 건축물의 입구가 직접 면하지 않도록 한다.
 - ④ 보도는 블록내에서 단절되지 말아야 하며, 다른 시설들로부터 방해받지 말아야 한다.
16. 공장건축의 평면계획에서 가장 중요한 사항은?
 - ① 작업장내의 기계설비
 - ② 생산공정에 따른 레이아웃
 - ③ 작업자의 작업구역
 - ④ 위생 및 후생관계시설
17. 사무소건축에서 의사전달과 작업의 흐름에 따라 배치하는 실 단위계획으로서 옳은 것은?
 - ① 오피스 랜드스케이핑(office landscaping)

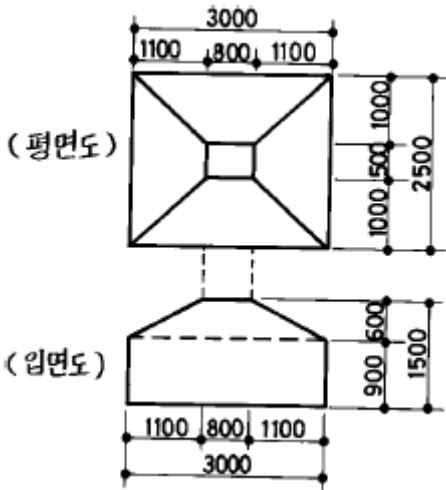
- ② 개실 시스템(individual room system)
 - ③ 개방식 배치(open floor plan)
 - ④ 2중지역 배치(double zone layout)
18. 교과교실형에서 인문사회계 교실의 이용율을 낮출 경우 고려할 사항이 아닌 것은?
- ① 교실의 융통성(融通性)
 - ② 규모의 확장성(擴張性)
 - ③ 기능의 다목적성(多目的性)
 - ④ 교과교실의 전용성(專用性)
19. 주방과 식당이 한 실로 되어 있는 DK 형의 특징이 아닌 것은?
- ① 식사와 취침은 분리하지만, 단란은 취침하는 곳과 겸할 수 있다.
 - ② 소규모 주택형에 적합한 형식이다.
 - ③ 식사실을 중심으로 단란한 생활형에 적합하다.
 - ④ 거실 겸 침실은 전용되는 온돌방으로 하는 경우가 많다.
20. 한식주택과 양식주택을 비교한 내용으로 옳지 않은 것은?
- ① 한식주택은 좌식생활이며, 양식주택은 입식생활이다.
 - ② 평면구성상 실을 한식은 용도에 따라 호칭하고, 양식은 위치에 따라 호칭한다.
 - ③ 한식은 담장, 울타리가 높아지게 되며, 양식은 울타리가 거의 없어도 된다.
 - ④ 한식은 양식에 비해 실의 융통성이 높다

2과목 : 건축시공

21. 다음 공사 중 가설공사에 해당되지 않는 것은?
- ① 비계 설치 ② 규준틀 설치
 - ③ 현장사무실 축조 ④ 거푸집 설치
22. 공개경쟁 입찰인 경우 입찰조건을 설명 할 때 설명할 필요가 없는 것은 어느 것인가?
- ① 공사기간 ② 공사비 지불조건
 - ③ 자재의 수량 및 공사금액 ④ 도급자 결정방법
23. 다음 기술 중 미장공사에 사용되는 것은?
- ① sliding form ② bar bender
 - ③ corner bead ④ non slip
24. 다음 중 점토질 지반의 점착력을 알기위한 방법으로 적당한 것은?
- ① 소성한계(塑性限界)시험
 - ② 액성한계(液性限界)시험
 - ③ 베인테스트(Vane test)
 - ④ 예민비(銳敏比)시험
25. 도장의 끝 마감칠은 기온이 몇 ℃이하일 때 도장작업을 중지하여야 하는가?
- ① 2 ℃ ② 5 ℃
 - ③ 7 ℃ ④ 10 ℃
26. 콘크리트의 이어치기에 대한 설명이 옳지 않은 것은?

- ① 이어치기는 표면의 레이턴스를 제거하고 수분이 없는 상태에서 행한다.
 - ② 이어치기는 원칙적으로 응력이 적은 곳에서 한다.
 - ③ 이어치기를 할 때에는 콜드 조인트(cold joint)가 발생하지 않도록 노력하여야 한다.
 - ④ 이어치기를 할 경우 진동기의 사용은 매우 적절하다.
27. 주택의 철공사에서 회반죽 천정에 가장 좋은 철은?
- ① 수성도료칠 ② 유성도료칠
 - ③ 바니쉬칠 ④ 크레오소오트칠
28. 건축공사시 견적방법 중 가장 정확한 공사비의 산출이 가능한 견적방법으로 옳은 것은?
- ① 명세견적 ② 개산견적
 - ③ 입찰견적 ④ 설계견적
29. 미장공사시 주의할 사항으로 맞지 않는 것은?
- ① 바탕면은 필요에 따라 물축임을 한다.
 - ② 벽체 한공정의 바름두께는 6mm이하로 한다.
 - ③ 초벌바름 후 물기가 없어지면 바로 재벌, 정벌을 한다.
 - ④ 바탕면을 거칠게 하여 모르타르 부착을 좋게 한다.
30. 목조 2층주택의 마루널과 반자널을 까는 경우 작업순서로 옳은 것은?
- ① 1층 마루바닥 → 1층 반자 → 2층 마루바닥 → 2층 반자
 - ② 2층 마루바닥 → 2층 반자 → 1층 마루바닥 → 1층 반자
 - ③ 2층 반자 → 1층 반자 → 2층 마루바닥 → 1층 마루바닥
 - ④ 1층 마루바닥 → 2층 마루바닥 → 1층 반자 → 2층 반자
31. 셀프레벨링재 바름 또는 셀프레벨링(Self Leveling)재에 대한 설명 중 틀린 것은?
- ① 재료는 대부분 기배합 상태로 이용되며, 석고계 재료는 물이 달지 않는 실내에서만 사용한다.
 - ② 모든 재료의 보관은 밀봉상태로 건조시켜 보관해야 하며, 직사광선이 닿지 않도록 해야 한다.
 - ③ 경화후 이어치기 부분의 돌출 및 기포 흔적이 남아있는 주변의 튀어나온 부위는 연마기로 갈아서 평탄하게 하고, 오목하게 들어간 부분 등은 된비빔 셀프레벨링재를 이용하여 보수한다.
 - ④ 셀프레벨링재의 표면에 물결무늬가 생기지 않도록 창문 등을 밀폐하여 통풍과 기류를 차단하고, 시공중이나 시공완료 후 기온이 0℃이하가 되지 않도록 한다.
32. 공사현장에서 시멘트 창고를 설치할 경우 주의사항으로 옳지 않은 것은?
- ① 지반은 바닥에서 30cm 이상 높이며 주변은 도랑을 두어 빗물이 들어가지 않도록 한다.
 - ② 반입구와 반출구는 따로 두고 먼저 쌓은 것부터 사용하도록 한다.
 - ③ 출입구 채광창 이외에 공기의 유통을 목적으로 환기 창을 설치한다.
 - ④ 시멘트 쌓기의 높이는 13포대를 한도로 하고 1m2에 약 50포대 적재하며, 보통 30~35포대가 적당하다.

33. 유성페인트 칠에서 광택과 피막의 강도를 증대시키려면 어느 것을 혼합해야 하는가?
 ① Benzin ② Cashew
 ③ Thinner ④ Boiled oil
34. 아스팔트의 양부를 판정하는데 간편한 시험방법으로 적당한 것은?
 ① 연화점 ② 침입도
 ③ 시공연도 ④ 마모도
35. 무량판구조, 또는 평판구조에서 특수상자모양의 기성재 거푸집을 무엇이라 하는가?
 ① 클라이밍폼 ② 터널폼
 ③ 와플폼 ④ 트래블링폼
36. 지하층 굴토 공사시 사용되는 계측 장비의 계측내용을 연결한 것 중 옳지 않은 것은?
 ① 간극 수압 - Piezo meter
 ② 인접건물의 균열 - Crack gauge
 ③ 지반의 침하 - Inclino meter
 ④ 흙막이의 변형 - Strain gauge
37. 그림과 같은 철근 콘크리트 기초에 사용된 콘크리트량으로 적당한 것은 ? (단, 단위 mm)

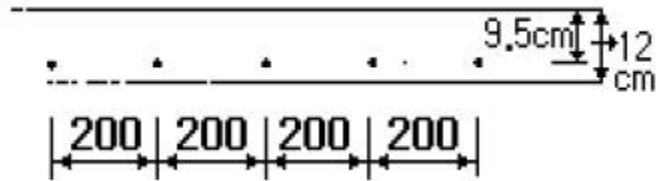


- ① 4.5m³ ② 6.7m³
 ③ 8.7m³ ④ 10.5m³
38. AE제에 관한 기술 중 맞는 것은?
 ① AE제를 넣을수록 공기량은 감소한다.
 ② AE제에 의한 공기량은 손비빔이 기계비빔 보다 증가한다.
 ③ AE공기량은 온도가 높아질수록 증가한다.
 ④ AE공기량은 진동을 주면 감소한다.
39. 고로시멘트의 특징으로 틀린 것은?
 ① 건조수축이 현저하게 적다.
 ② 화학저항성이 높아 해수·공장폐수·하수 등에 접하는 콘크리트에 적합하다.
 ③ 수화열이 적어 매스콘크리트에 유리하다.
 ④ 장기간 습윤보양이 필요하다.

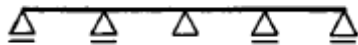
40. 콘크리트 공사시 진동기(Vibrator)사용에 관한 기술 중 옳지 않은 것은?
 ① 진동기는 콘크리트 1일 부어 넣기량 50m³마다 1대 끌로 한다.
 ② 진동기의 진동 영향 범위는 진동시간에 따라 틀리나 대략 30~40초 정도가 적당하다.
 ③ 진동기는 될 수 있는대로 수직으로 세워서 사용해야 한다.
 ④ 진동기의 사용 간격은 진동 효과가 중복하지 아니하도록 60cm이내로 해야 한다.

3과목 : 건축구조

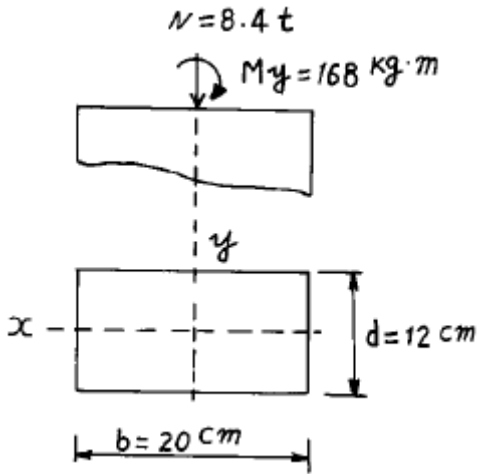
41. 강도설계법에 의한 철근콘크리트의 슬래브 설계에서 그림과 같은 슬래브의 단위폭 1m 에 필요한 최소 철근량은 ? (단, $f_{ck}(f_c')=240 \text{ kg/cm}^2$, $f_y=4,000 \text{ kg/cm}^2$, 이형철근 사용)



- ① 1.14cm²/m ② 1.82cm²/m
 ③ 2.16cm²/m ④ 2.56cm²/m
42. 포아송(poisson)비가 0.5일때 포아송수는?
 ① 2 ② 3
 ③ 5 ④ 8
43. 블럭조에서 테두리보를 설치하는 이유로서 옳지 않은 것은?
 ① 횡력에 대한 수직균열을 방지하기 위하여
 ② 내력벽을 일체로하여 하중을 균등히 분포시키기 위하여
 ③ 지붕, 바닥 및 벽체의 하중을 내력벽에 전달하기 위하여
 ④ 가로 철근의 끝을 정착시키기 위하여
44. 그림과 같은 부정정보를 정정보로 바꾸려면 몇 개의 힌지가 필요한가?



- ① 2개 ② 3개
 ③ 4개 ④ 5개
45. 그림과 같이 기둥 단면에 작용하는 최대응력도의 크기는?



- ① 14kgf/cm² ② 28kgf/cm²
- ③ 56kgf/cm² ④ 74kgf/cm²

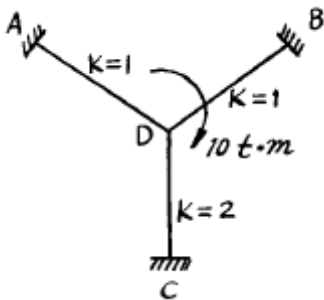
46. 철골조 기둥의 주각부분에 사용되는 것이 아닌 것은?

- ① 사이드앵글(side angle)
- ② 윙 플레이트(wing plate)
- ③ 베이스 플레이트(base plate)
- ④ 플랜지 플레이트(flange plate)

47. 철근콘크리트보의 단면에서 콘크리트가 부담할 수 있는 설계전단강도는 ? (단, $b_w=30\text{cm}, d=50\text{cm}, \phi$ (전단에 대한 강도감소계수)=0.85, $f_{ck}=240\text{kg/cm}^2$)

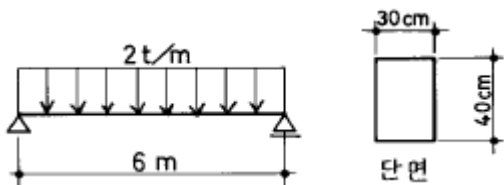
- ① 7.5t ② 10.47t
- ③ 12.36t ④ 18.24t

48. 그림과 같은 구조물에서 A단에 작용되는 모멘트의 크기는 ? (단, k는 강비를 나타냄)



- ① 1.25t·m ② 2.5t·m
- ③ 3.3t·m ④ 5t·m

49. 그림과 같은 보에서 최대 휨응력도로 옳은 것은 ? (단, 자중은 무시한다.)

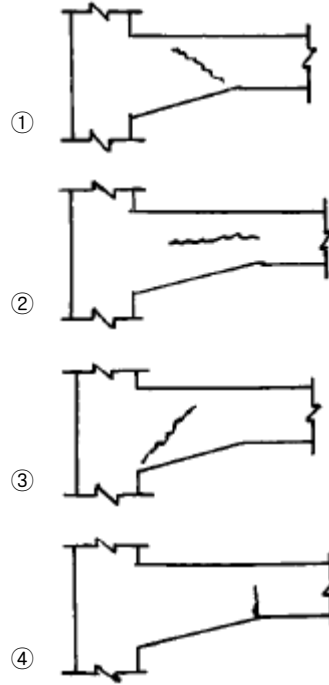


- ① 150kg/cm² ② 112.5kg/cm²
- ③ 750kg/cm² ④ 5.6kg/cm²

50. 강도설계법에서 철근콘크리트 기둥의 단면적에 대한 최소 철근비는?

- ① 0.1% ② 0.2%
- ③ 0.3% ④ 0.4%

51. 그림은 연직하중을 받는 철근콘크리트 보의 단부의 균열 상태를 표시한 것이다. 전단력에 의해 나타나는 것은?



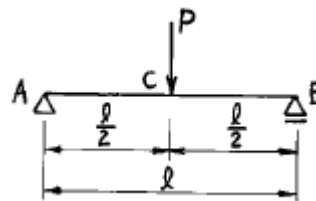
52. 다음은 슬래브에 배력 철근을 배근하는 이유에 대한 설명이다. 틀린 것은?

- ① 슬래브에 작용하는 응력을 고르게 분포시킨다.
- ② 슬래브 주 철근의 간격을 유지한다.
- ③ 슬래브 주 철근의 양을 감소시킬 수 있다.
- ④ 콘크리트 건조 수축에 의한 수축을 감소할 수 있다.

53. $P = 15\text{t}, M = 1.125\text{t}\cdot\text{m}$ 를 받는 원형기둥에 인장응력이 생기지 않는 최소 기둥지름은?

- ① 60cm ② 50cm
- ③ 40cm ④ 30cm

54. 그림과 같은 단면이 일정한 단순보의 중앙점에 집중하중 P가 작용할 때 중앙점의 처짐은 다음중 어느 것인가?



- ① $\frac{Pl^3}{48EI}$ ② $\frac{Pl^2}{16EI}$
- ③ $\frac{Pl^3}{24EI}$ ④ $\frac{Pl^3}{EI}$

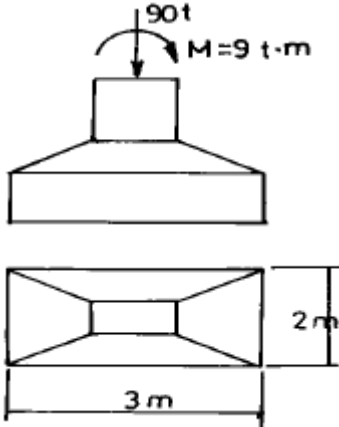
55. 가구식 구조물의 휨력에 대한 안전한 구조로서 가장 좋은 방법은?

- ① 통재기중을 설치한다.
- ② 셋기등을 많이 댄다.
- ③ 가새를 유효하게 설치한다.
- ④ 부재의 단면을 크게 한다.

56. 건축물의 지붕면이 받는 풍압력과 관계없는 사항은?

- ① 지붕면적 ② 지붕모양
- ③ 속도압 ④ 건물의 중량

57. 그림과 같은 하중을 받는 기초에서 기초 지반면에 일어나는 최대 응력도는?



- ① 15t/m² ② 18t/m²
- ③ 21t/m² ④ 25t/m²

58. 철근콘크리트 계단에 대한 내용중 틀린 것은?

- ① 구조형식은 슬래브식, 계단보식, 캔틸레버식이 있다.
- ② 캔틸레버식의 주근은 계단 경사방향으로 둔다.
- ③ 2변고정 슬래브식 계단의 주근은 경사진 방향으로 둔다.
- ④ 4변고정 계단의 주근은 계단 나비 방향으로 둔다.

59. 크리프(Creep)의 증가에 영향을 미치는 내용과 관계가 먼 것은?

- ① 재하개시의 재령이 짧을수록
- ② 경과 시간이 클수록
- ③ 물시멘트비가 적을수록
- ④ 재하응력이 클수록

60. 연약지반에 대한 대책으로서 적절하지 못한 것은?

- ① 건물을 경량화한다.
- ② 건물의 중량분배를 고려한다.
- ③ 이웃 건물과의 거리를 멀게 한다.
- ④ 평면길이를 길게한다.

4과목 : 건축설비

61. 강전설비에 해당하지 않는 것은?

- ① 조명설비 ② 동력설비
- ③ 배연설비 ④ 간선설비

62. 배수관에 트랩을 설치하는 주된 이유는?

- ① 배수관의 신축을 조절하기 위하여

- ② 배수의 역류를 막기 위하여
- ③ 취기(악취)를 차단하기 위하여
- ④ 배수의 동결을 방지하기 위하여

63. 배관의 신축이음에 해당되지 않는 것은?

- ① 곡관(Loop)형 ② 벨로즈(Bellows)형
- ③ 스위블(Swivel)형 ④ 섹스티아(Sextia)형

64. 전기설비에서 교류에 해당하지 않는 것은?

- ① 전등 ② 동력
- ③ 전열 ④ 통신설비

65. 인터폰설비에서 1대의 모기에 임의 대수의 자기를 접속한 것으로 모기에서는 어느 자기나 호출 통화할 수 있으나 자기 상호간은 모기의 중계에 의해서 통화가 가능한 방식은?

- ① 모자식 ② 상호식
- ③ 복합식 ④ 병용식

66. 좋은 실내 조명으로 요건이 부적당한 것은?

- ① 적당한 조도 ② 광(光)의 균일도와 방향
- ③ 현휘가 발생할것 ④ 경제적인것

67. 난방부하의 계산방법이 아닌 것은?

- ① 수정 bin 법 ② 동적부하 해석법
- ③ 확장도일법 ④ 간헐공조 계산법

68. 증기난방 설비에 대한 기술중 옳은 것은?

- ① 겨울에 난방중지의 경우 동결파손이 적다.
- ② 먼지의 비산이 없어 병원의 난방에 적합하다.
- ③ 예열시간은 길다.
- ④ 소음이 적다.

69. 일반 건축물의 경우 피뢰침의 보호각의 기준은 최대 몇도인가?

- ① 20° ② 40°
- ③ 60° ④ 80°

70. 급탕배관 시공상 주의사항 중 옳게 된 것은?

- ① 2개 이상의 엘보우를 사용하여 나사회전을 이용해서 신축을 흡수하는 조인트는 슬라이브형이다.
- ② 강관의 경우 신축이음쇠는 30m 이내마다 1개소씩 설치한다.
- ③ 배관구배의 경우 강제 순환식은 1/100 정도로 하는 것이 좋다.
- ④ 배관도중 밸브를 설치하는 경우, 공기의 정체를 방지하기 위하여 스톱밸브를 사용한다.

71. 광원의 종류중 한 등당 큰 광속을 얻을 수 있고, 또한 수명이 길므로 높은 천장, 투광 조명, 도로 조명에 적합한 것은?

- ① 백열전구 ② 할로겐램프
- ③ 형광램프 ④ 수은램프

72. 유체의 흐름에 의한 마찰손실이 적으므로 물과 증기배관에 주로 이용되고 게이트밸브라고도 불리우는 것은?

- ① 체크밸브 ② 앵글밸브
- ③ 글로브밸브 ④ 슬루스밸브

73. 옥내소화전의 표준 방수압력으로 옳은 것은?
 ① 1.7kg/cm² ② 2.6kg/cm²
 ③ 3.5kg/cm² ④ 4.5kg/cm²
74. 다음 배수통기설비에 관한 기술 중 옳은 것은?
 ① 통기배관의 설치목적은 하수가스의 실내침입을 방지하는 데 있다.
 ② 각개통기관의 구경은 접속하는 배수관 구경 이상으로 한다.
 ③ 신정통기관의 관경은 배수입관 상단구경의 1/2 이상으로 한다.
 ④ 결합통기관의 관경은 통기수직주관과 동일하거나 또는 50A이상으로 한다.
75. 처리대상인원이 100명인 수세식 화장실 정화조의 부패조 용량이 11m³일 때 산화조의 쇄석층 용량은?
 ① 5.5m³ ② 6.0m³
 ③ 6.5m³ ④ 7.0m³
76. 다음 공기조화부하중 잠열부하가 발생하는 것은?
 ① 일사에 의한 부하 ② 송풍기부하
 ③ 덕트의 열손실 ④ 틈새바람에 의한 부하
77. 1.8kg/cm² 정수압이 작용할 때 직경급수는 어느정도까지 상승이 가능한가? (단, 마찰손실은 무시한다.)
 ① 0.18m ② 1.8m
 ③ 18m ④ 180m
78. 벽면적이 10m², 열관류율 3kcal/m²h°C, 실내온도 18°C, 외기온도 -12°C일때 관류에 의한 열손실은?
 ① 360kcal/h ② 540kcal/h
 ③ 780kcal/h ④ 900kcal/h
79. 급수방식에 대한 설명 중 틀린 것은?
 ① 수도직결식은 급수탱크가 필요없기 때문에 급수설비가 간단하다.
 ② 고가 탱크방식은 일정한 수압으로 급수가 가능하다.
 ③ 압력 탱크방식은 국부적으로 고압이 필요한 경우에 유용하다.
 ④ 펌프직송방식중 변속펌프방식은 압력변동이 심하기 때문에 아파트에서는 사용이 곤란하다.
80. 복사난방의 특징 중 옳지 않은 것은?
 ① 실내바닥면의 이용도가 높다.
 ② 방이 개방상태에서도 난방 효과가 있다.
 ③ 하자 발견이 어렵고 보수가 어렵다.
 ④ 천정이 높은방의 난방은 불가능하다.

5과목 : 건축관계법규

81. 다음 중 계단에 관한 기술 중 틀린 것은?
 ① 높이가 3m를 넘는 계단은 높이 3m 이내마다 너비 0.9m 이상의 계단참을 설치하여야 한다.
 ② 높이가 1m를 넘는 계단 및 계단참의 양옆에는 난간을 설치하여야 한다.

- ③ 너비가 3m를 넘는 계단에는 계단의 중간에 너비 3m이내마다 난간을 설치하여야 한다.
 ④ 돌음계단의 단너비는 그 좁은 너비의 끝부분으로부터 30cm 위치에서 측정한다.
82. 헬리포트 설치기준으로 옳지 않은 것은?
 ① 헬리포트의 길이와 너비는 각각 22m 이상으로 한다.
 ② 헬리포트의 중심으로부터 반경 12m 이내에는 헬리콥터의 이·착륙에 장애가 되는 건축물을 설치해서는 안된다.
 ③ 헬리포트 중앙부분에는 지름 9m의 "H" 표지를 백색으로 한다.
 ④ 헬리포트의 주위한계선은 백색으로 하되, 그 선의 너비는 38cm로 한다.
83. 출입구가 1개 일 때 주차형식에 따른 차로의 너비로 옳지 않은 것은?
 ① 평행주차 - 5.0m ② 60° 대향주차 - 5.0m
 ③ 교차주차 - 5.0m ④ 직각주차 - 6.0m
84. 노외 주차장의 출구와 입구를 설치할 수 없는 도로의 종단구배의 기준은?
 ① 종단구배가 5%를 초과하는 도로
 ② 종단구배가 10%를 초과하는 도로
 ③ 종단구배가 15%를 초과하는 도로
 ④ 종단구배가 20%를 초과하는 도로
85. 건축물이 있는 대지를 분할 하고자 할 경우 관련기준이 아닌 것은?
 ① 일조 등의 확보를 위한 건축물의 높이제한
 ② 대지와 도로와의 관계
 ③ 건축물의 용도
 ④ 건축물의 용적률
86. 건축법상 건설교통부령이 정하는 기준에 따른 간막이벽의 설치대상이 아닌 것은?
 ① 학교의 교실 ② 의료시설의 병실
 ③ 숙박시설의 객실 ④ 도서관의 열람실
87. 부설주차장 설치기준에 관한 기술 중 옳지 않은 것은?
 ① 공동주택 : 시설면적에 따라 설치대수를 산정
 ② 골프연습장 : 타석수에 따라 설치대수를 산정
 ③ 옥외수영장 : 정원수에 따라 설치대수를 산정
 ④ 백화점 : 매장면적에 따라 설치대수를 산정
88. 다음 중 토질에 따른 경사도가 가장 큰 것은?
 ① 연암
 ② 암괴 또는 호박돌이 섞인 점성토
 ③ 모래질흙
 ④ 점토
89. 다음 중 맞벽건축 및 연결복도와 관련한 내용으로 옳지 않은 것은?
 ① 맞벽은 방화벽으로 축조하여야 한다.
 ② 건축물과 복도 또는 통로의 연결부분에 방화셔터 또는 방화문을 설치하여야 한다.
 ③ 마감재로는 불연재료로 하여야 한다.

- ④ 맞벽건축은 상업지역에서만 할 수 있다.
90. 6층 이상의 백화점의 거실면적의 합계가 10,000m²일 때 승용승강기의 최소대수는 ? (단, 16인승을 기준으로 함)
- ① 3대 ② 4대
③ 5대 ④ 6대
91. 에너지절약계획서를 제출하여야 하는 사람과 시기를 바르게 설명한 것은?
- ① 건축주가 건축허가를 신청하는 때
② 설계자가 건축허가를 신청하는 때
③ 건축주가 착공신고를 신청하는 때
④ 설계자가 착공신고를 신청하는 때
92. 주차장의 설치의무면제와 관련이 없는 사항은?
- ① 시설물의 위치 ② 시설물의 설치시기
③ 시설물의 용도 및 규모 ④ 부설주차장의 규모
93. 지방자치단체의 조례가 정하는 대지를 분할할 수 있는 최소한의 면적으로 옳지 않은 것은?
- ① 상업지역 - 100m² ② 주거지역 - 60m²
③ 공업지역 - 150m² ④ 녹지지역 - 200m²
94. 부설주차장을 부지인근에 설치할 수 있는 원칙적인 주차 대수의 최대규모는?
- ① 100대 ② 200대
③ 300대 ④ 400대
95. 일반주거지역 안에서 건축물을 건축하는 경우 일조 등의 확보를 위한 건축물의 높이 제한에 관한 것이다. 건축물의 각 부분을 정북방향으로의 인접대지경계선으로부터 띄어야 할 거리로서 옳지 않은 것은?
- ① 높이 3m의 부분 : 1m 이상
② 높이 6m의 부분 : 2m 이상
③ 높이 8m의 부분 : 3m 이상
④ 높이 9m의 부분 : 4.5m 이상
96. 다음 건축물 중 건축법을 적용하는 것은?
- ① 철도의 선로부지 안에 있는 플랫폼
② 고속도로 통행료 징수시설
③ 컨테이너를 이용한 공사용 가설건축물
④ 문화재보호법에 의한 가지정문화재
97. 건축법상 방화구획의 설치기준 중에서 완화하여 적용할 수 있는 부분이 아닌 것은?
- ① 공공용시설 중 교도소시설 부분
② 주요구조부가 내화구조 또는 불연재료로 된 주차장의 부분
③ 건축물의 최상층으로서 대규모 회의장의 용도에 사용하는 부분으로서 당해 용도로의 사용을 위하여 불가피한 부분
④ 복층형인 공동주택의 세대 안의 층간 바닥부분
98. 건축법 및 건축물의 설비기준 등에 관한 규칙에 의한 건축설비가 아닌 것은?
- ① 오물처리설비 ② 유선방송수신시설

- ③ 소화설비 ④ 경보설비
99. 막다른 도로의 길이가 32m일 경우 최소한의 도로폭은 얼마인가?
- ① 3m ② 4m
③ 5m ④ 6m
100. 철골조인 경우 피복두께와 상관없이 내화구조로 인정될 수 있는 것은?
- ① 내력벽 ② 기둥
③ 보 ④ 계단

1	2	3	4	5	6	7	8	9	10
①	④	③	④	③	①	④	④	①	②
11	12	13	14	15	16	17	18	19	20
①	①	②	①	②	②	①	④	③	②
21	22	23	24	25	26	27	28	29	30
④	③	③	③	②	①	①	①	③	②
31	32	33	34	35	36	37	38	39	40
④	③	④	②	③	③	③	④	①	①
41	42	43	44	45	46	47	48	49	50
③	①	④	②	③	④	②	①	②	①
51	52	53	54	55	56	57	58	59	60
③	③	①	①	③	④	②	②	③	④
61	62	63	64	65	66	67	68	69	70
③	③	④	④	①	③	④	①	③	②
71	72	73	74	75	76	77	78	79	80
④	④	①	④	①	④	③	④	④	④
81	82	83	84	85	86	87	88	89	90
①	③	②	②	③	④	④	②	④	①
91	92	93	94	95	96	97	98	99	100
①	②	①	③	③	③	①	④	①	④