

1과목 : 건축계획

1. 상점 계획에서 퍼사드(facade)와 쇼프 프론트(shop front)의 계획요소와 거리가 먼 것은?
  - ① 전면 도로의 크기      ② 인상적이고 개성적인 디자인
  - ③ 대중성                      ④ 상점내로의 유인성
2. 주택의 거실 평면 계획상 고려할 사항으로 가장 관계가 적은 것은?
  - ① 동선단축을 위하여 가급적 각실의 중심에 배치한다.
  - ② 독립성 유지를 위하여 가급적 한쪽 벽만을 타 실과 접촉시킨다.
  - ③ 침실과는 가급적 대칭적인 위치에 둔다.
  - ④ 거실의 연장을 위하여 가급적 정원 사이에 테라스를 둔다.
3. 사무소건축의 기준층 층고결정시 검토사항 중 거리가 가장 먼 것은?
  - ① 사무실의 깊이와 사용목적      ② 채광조건
  - ③ 냉난방 및 공사비                  ④ 엘리베이터의 승차거리
4. 리빙 키친(Living kitchen)의 가장 큰 이점은?
  - ① 공사비가 절약된다.      ② 주부의 동선이 단축된다.
  - ③ 설비비가 절약된다.      ④ 증축시 유리하다.
5. 아파트의 계획에서 듀플렉스(duplex)형에 관한 기술 중 옳지 않은 것은?
  - ① 엘리베이터의 정지 층수를 적게 할 수 있으므로 경제적이며 효율성을 높일 수 있다.
  - ② 임대면적이 커지고 통로면적인 공용부분의 면적은 감소한다.
  - ③ 복도가 없는 층은 남북면이 트여져 있으므로 좋은 평면구성이 가능하며 독립성이 가장 좋다.
  - ④ 건물의 구조상 가장 간단하다.
6. 사무소 건축설계에서 사무실 크기를 결정하는데 가장 중요한 요소는?
  - ① 비품의 수와 크기      ② 사업의 종별
  - ③ 사무원의 수                  ④ 내객(來客)의 수
7. 상점계획에 관한 설명 중 부적당한 것은?
  - ① 가구배치시 손님과 종업원의 시선이 마주치지 않게 고려한다.
  - ② 계단을 올라갈 때와 내려올 때 매장전체를 볼 수 있게 고려한다.
  - ③ 실내 배색은 진열된 상품에 대하여 충분히 고려한다.
  - ④ 종업원 동선은 길게, 고객 동선은 짧게 계획한다.
8. 상점건축의 진열창 계획시 반사방지를 위한 대책 중 잘못된 것은?
  - ① 곡면유리를 사용해서 밖의 영상이 객의 시야에 들어 오지 않게 한다.
  - ② 유리를 사면으로 설치하여 밖의 영상이 객의 시야에 들어 오지 않게 한다.
  - ③ 진열창의 조도를 외부 조도보다 낮추어 준다.
  - ④ 평유리를 경사지게 설치한다.

9. 상점 건축의 판매부분에 포함되지 않는 것은?
  - ① 상품전시부분                  ② 서비스부분
  - ③ 통로부분                      ④ 관리부분
10. 학교 계획에서 종합 교실형(activity type)에 관하여 틀리게 기술한 것은?
  - ① 교실의 이용률을 높일 수 있다.
  - ② 교실의 순수율을 높일 수 있다.
  - ③ 초등학교 저학년에 대하여 가장 적당한 형이다.
  - ④ 학생의 이동을 최소한으로 할 수 있고 학급마다 가정적인 분위기를 만들 수 있다.
11. 학교 도서관 계획에 대한 설명 중 옳지 않은 것은?
  - ① 서고 계획은 장래의 확장을 고려해야 한다.
  - ② 아동 열람실은 자유개가가식이 바람직하다.
  - ③ 학교가 소규모일 경우에도 열람실, 토론실, 정리실 등을 독립 설치해야 한다.
  - ④ 학교 학습활동의 중심이 될 수 있는 위치가 좋다.
12. 학교교실 배치방식중 클러스터형(cluster type)에 관한 기술 중에서 가장 부적당한 것은?
  - ① 교실을 소단위로 분리하여 설치하는 방식을 말한다.
  - ② 각 학급의 전용의 홀로 구성된다.
  - ③ 전체배치에 융통성을 발휘할 수 있다.
  - ④ 복도의 면적이 커지며 소음의 발생이 크다.
13. 공동주택 거주자의 가족구성이 다양하다는 점을 감안할 때 단원주호계획에서 가장 우선적으로 고려해야 하는 사항은?
  - ① 거실의 독립성                  ② 침실의 독립성
  - ③ 수납공간의 증대                  ④ 침실 면적의 증대
14. 사무소건축에서 연면적에 대한 임대면적비율로 적당한 것은?
  - ① 50 - 55%                      ② 60 - 65%
  - ③ 70 - 75%                      ④ 85 - 90%
15. 학교의 배치계획에 관한 설명으로 옳지 않은 것은?
  - ① 폐쇄형은 대지의 이용률은 높일 수 있으나 화재 및 비상시 불리하다.
  - ② 폐쇄형은 운동장에서 교실로의 소음이 크다.
  - ③ 분산병렬형은 일조, 통풍 등 환경조건이 좋으나 구조 계획이 복잡하다.
  - ④ 분산병렬형은 넓은 교지가 필요하다.
16. 다품종소량생산이나 주문생산, 제품을 표준화하기 어려울 때 채용하는 공장의 레이아웃(layout)은?
  - ① 제품중심의 레이아웃                  ② 고정식 레이아웃
  - ③ 공정중심의 레이아웃                  ④ 혼성식 레이아웃
17. 주택의 방위와 실배치 관계에서 잘못된 것은?
  - ① 동측은 아침햇살이 깊게 들어오므로 부엌 등과 같은 주부의 가사노동공간을 배치한다.
  - ② 서측은 깊은 일조를 받으므로 건조실이나 강의실 등을 배치하는 것이 바람직하다.
  - ③ 남측에는 식당, 거실, 아동실 등을 배치한다.

- ④ 북측에는 일조가 필요하지 않은 현관, 도서관, 접견실 등을 배치한다.
- 18. 공장의 레이아웃(layout) 계획에 대한 설명 중 부적당한 것은?
  - ① 공장건축에 있어서 이용자의 심리적인 요구를 고려하여 내부환경을 결정하는 것을 의미한다.
  - ② 작업장내의 기계설비, 작업자의 작업구역, 자재나 제품 두는 곳 등에 대한 상호관계의 검토가 필요하다.
  - ③ 넓은 의미로는 생산작업뿐만 아니라 사무작업, 복리후생, 보건위생, 문화관리 등 공장의 전반적인 시설을 따른다.
  - ④ 레이아웃은 공장규모의 변화에 대응할 수 있도록 충분한 융통성을 부여하여야 한다.
- 19. 주택 현관의 위치를 결정하는 요소로 거리가 먼 것은?
  - ① 도로와의 관계            ② 대지의 형태
  - ③ 방위                        ④ 정원과의 관계
- 20. 아파트건축의 평면 및 단면형식에 관한 설명 중 적당하지 않은 것은?
  - ① 홀형은 프라이버시 보장이 잘되고 출입이 편하다.
  - ② 편복도식은 각 호의 프라이버시의 해결에 난점이 있다.
  - ③ 중복도형은 엘리베이터의 효율은 높으나 일조, 통풍에 난점을 날기 쉽다.
  - ④ 메조넷 형식은 각 주호의 프라이버시 보장은 높으나 주거단위 규모가 작은 경우에 적합하다.

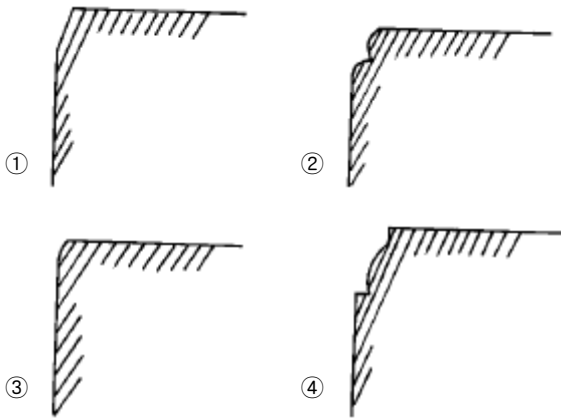
**2과목 : 건축시공**

- 21. 테라조 현장갈기에 관한 설명으로 틀린 것은?
  - ① 줄눈의 거리 간격은 보통60cm~120cm로 하지만 90cm 각 정도가 적당하다.
  - ② 갈레받이, 장두리벽을 현장갈기 할 때에는 바닥갈기 보다 나중에 한다.
  - ③ 테라조 바름 후에는 습기에 유의하여 급격한 건조를 피한다.
  - ④ 좁은 간격으로 대는 줄눈대의 고정 모르타르는 교차점에 두지 않는 것이 좋다.
- 22. 창호의 철물 중 경첩으로 유지할수 없는 무거운 자재 여닫이 문에 쓰이는 철물은?
  - ① 도어스톱(door stop)    ② 도어행거(door hanger)
  - ③ 도어체크(door check) ④ 플로어 힌지(floor hinge)
- 23. 다음 보기에서 철근의 조립 순서를 알맞게 나열한 것은?

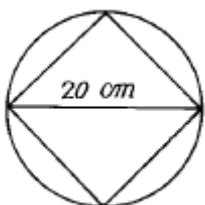
- ① 벽의 배근 조립
- ② 기둥의 배근 조립
- ③ 보의 배근 조립
- ④ 슬래브의 배근 조립

- ① ①-②-③-④            ② ②-①-④-③
- ③ ①-②-④-③            ④ ②-①-③-④
- 24. Prepacked concrete시공에 관한 기술 중 적합하지 않은 것은?
  - ① 시공기계는 mortar mixer, agitator, mortar pump, 주입관

- (안지름 20~50mm의 가스관)이 사용된다.
- ② 주입은 대개의 경우 펌프에 의한 압입방법을 이용한다.
- ③ 주입관의 작업간격은 6m 이하로 한다.
- ④ 주입은 하부로부터 순차적으로 하고 모르타르 윗면이 거의 수평면으로 유지되도록 천천히 행한다.
- 25. 건설공사 발주자의 위탁을 받은 대리인이 건설공사의 타당성 조사, 설계, 시공 등 전 과정에 참여하여 공기단축이나 공사비 절감을 위해 Project를 관리하는 계약방식을 무엇이라 하는가?
  - ① Turn-Key                ② Design-build
  - ③ Design-manage        ④ Construction Management
- 26. 지반내의 모래밀도를 측정하는 방법으로 가장 적합한 것은?
  - ① 전기탐사법
  - ② 베인테스트(Vane test)
  - ③ 표준관입시험(Penetration test)
  - ④ 단월샘플링(Thin wall sampling)
- 27. 콘크리트의 중성화와 거리가 먼 것은?
  - ① 수산화 칼슘            ② 이산화탄소
  - ③ 탄산칼슘                ④ 질소
- 28. 다음 제자리 말뚝 공법중에서 기계굴삭공법이 아닌 것은?
  - ① 리버스 서클레이션공법    ② 관입공법
  - ③ 보아흙공법                ④ 심초공법
- 29. 일반경쟁 입찰의 장점이 아닌 것은?
  - ① 균등한 입찰참가의 기회부여
  - ② 공사의 시공정밀도 확보
  - ③ 공정하고 자유로운 경쟁
  - ④ 공사비 저렴
- 30. 목재의 건조에 관한 설명 중 옳지 않은 것은?
  - ① 자연건조법에 의할 때는 일찍 주문하여 그늘에서 건조한다.
  - ② 대기건조법과 침수법은 오랜 시일이 필요없다.
  - ③ 직사광선을 받으면 뒤틀림, 갈라짐 등이 생긴다.
  - ④ 인공건조법은 보통 증기실, 열기실에서 건조한다.
- 31. 블록(Block)의 1일 쌓기 높이로 옳은 것은?
  - ① 1.0m이하                ② 1.5m이하
  - ③ 1.7m이하                ④ 2.0m이하
- 32. 창호 철물 중에 여닫이 문에 사용하지 않는 것은?
  - ① 정첩                        ② 후로어힌지
  - ③ 레일(rail)                ④ 도아체크
- 33. 흙을 파낸 후 토양의 부피 변화가 가장 큰 것은?
  - ① 모래                        ② 보통흙
  - ③ 점토                        ④ 자갈
- 34. 다음은 목재의 모접기(moulding)마무리의 단면이다. 계눈모란 어느것인가?



35. 굳지않은 콘크리트 성질에 관한 설명중 옳지 않은 것은?  
 ① 피니셔빌리티란 굵은골재의 최대치수, 잔골재율, 골재의 입도, 반죽질기 등에 따라 마무리하기 쉬운 정도를 말한다.  
 ② W/C가 클수록 컨시스턴시가 좋아 작업이 용이하고 재료 분리가 일어나지 않는다.  
 ③ 블리딩이란 콘크리트 타설후 표면에 물이 모이게 되는 현상으로 레이턴스의 원인이 된다.  
 ④ 워커빌리티란 작업의 난이도 및 재료의 분리에 저항하는 정도를 나타내며, 골재의 입도와도 밀접한 관계가 있다.
36. 슬랩에서 4번 고정인 경우 철근배근을 가장 많이 하여야 하는 부분은?  
 ① 짧은 방향의 주간대 ② 짧은 방향의 주열대  
 ③ 긴 방향의 주간대 ④ 긴 방향의 주열대
37. 다음 재료중 용도가 다른 재료는?  
 ① 스티로폼 ② 유리섬유(glass wool)  
 ③ 경질우레탄폼 ④ 소성질석
38. 점토질과 사질지반을 비교한 것 중 옳은 것은?  
 ① 투수계수는 점토가 크고 사질은 작다.  
 ② 가소성은 점토가 없고 사질은 크다.  
 ③ 압밀속도는 점토는 느리고 사질은 빠르다.  
 ④ 내부마찰각은 점토는 크고 사질은 작다.
39. 알루미늄 새시에 관한 기술 중 옳지 않은 것은?  
 ① 스틸 새시에 비해 내화성이 약하다.  
 ② 알칼리에 강하므로 설치시 오염의 염려가 없다.  
 ③ 비중이 철의 약 1/3로서 여달음이 경쾌하다.  
 ④ 녹슬지 않고 사용 연한이 길다.
40. 다음 그림과 같은 원목을 제재하려고 할 때 최대 몇 cm 각으로 제재할 수 있겠는가?

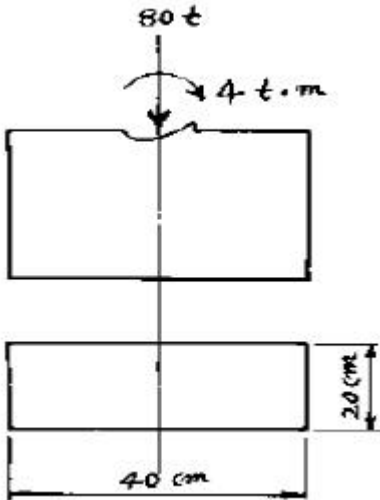


- ① 12cm ② 14cm  
 ③ 16cm ④ 18cm

3과목 : 건축구조

41. 철골 기둥의 주각부분 고정과 관련없는 것은?  
 ① 클립 앵글(clip angle)  
 ② 윙 플레이트(wing plate)  
 ③ 베이스 플레이트(base plate)  
 ④ 플랜지 플레이트(flange plate)
42. 강도설계법의 직사각형보에서 단면의 공칭모멘트(Mn)가 15tm일 때 극한모멘트(Mu) 값은?  
 ① 9.5tm ② 10.75tm  
 ③ 13.5tm ④ 14.3tm
43. 그림과 같은 내민보의 휨 모멘트도(B.M.D)로서 옳은 것은?
- 
- ① ②
- ③ ④
44. 시멘트블록조에서 기초보(기초벽)의 층은 처마높이의 얼마 이상으로 하는가?  
 ① 1/8 ② 1/12  
 ③ 1/15 ④ 1/20
45. 벽돌조 내력벽에 개구부가 형성될 때 옳지 않은 것은?  
 ① 각층의 대린벽으로 구획된 각벽에 있어서 개구부 폭의 합계는 그 벽길이의 1/2 이하로 해야 한다.  
 ② 하나의 층에 있어서의 개구부와 그 직상층 개구부와와 수직거리는 60cm 이상으로 해야 한다.  
 ③ 개구부 상호간, 또는 개구부와 대린벽 중심과의 수평거리는 그 벽두께의 3배 이상으로 해야 한다.  
 ④ 폭이 1.8m를 넘는 개구부의 상부에는 철근콘크리트 구조의 웃인방을 설치해야 한다.
46. 양단이 고정이고 높이가 3m인 H형강 기둥의 이론치(理論值) 좌굴길이는?  
 ① 1.5m ② 2.1m  
 ③ 3.0m ④ 6.0m
47. 벽돌의 치수 190mm x 90mm x 57mm로 두께 2.5B 벽체쌓기를 하였을때 벽두께는(공간쌓기가 아님)?  
 ① 430mm ② 490mm  
 ③ 510mm ④ 550mm
48. 20 x 40cm의 직사각형 단면의 기둥이 중심하중 80t, 모멘트(My)4t.m를 받는다면 부재단면에 일어나는 최대응력도로서

적당한 값은?



- ① 105kg/cm<sup>2</sup>                      ② 175kg/cm<sup>2</sup>
- ③ 193kg/cm<sup>2</sup>                      ④ 236kg/cm<sup>2</sup>

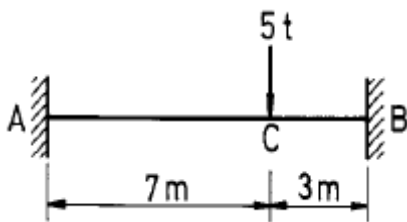
49. 벽돌조에 관한 기술 중 옳지 않은 것은?

- ① 창문을 설치시 선틀은 60cm 이내 간격으로 찍쇠, 큰못 등으로 벽체에 고정한다.
- ② 창대벽돌은 윗면을 15° 정도의 경사로 옆세워 쌓는다.
- ③ 공간벽 구조인 경우 연결재의 최대 수평거리는 50cm를 초과해서는 안된다.
- ④ 벽체 상단에는 층이 벽두께의 1.5배 이상인 테두리보를 설치한다.

50. 강도설계법에서 횡부재 설계시 최대철근비( $\rho_{max}$ )와 최소철근비( $\rho_{min}$ )를 규정한 이유는?

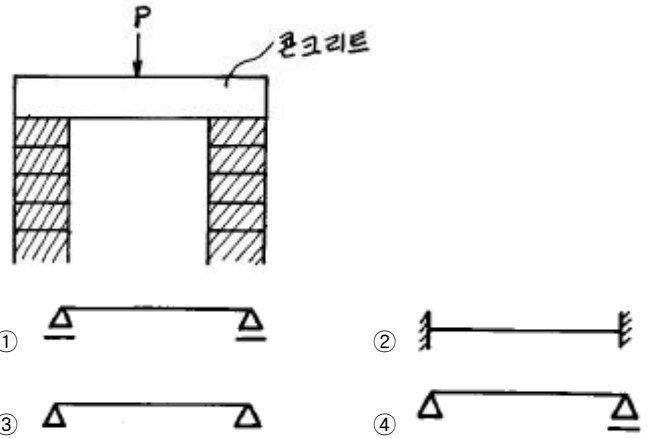
- ① 가장 경제적인 부재를 설계하기 위하여
- ② 부재의 사용성을 증가시키기 위하여
- ③ 시공의 편리성을 증가시키기 위하여
- ④ 부재의 파괴에 대한 안정성을 확보하기 위하여

51. 그림과 같은 양단 고정보에서 B지점의 모멘트 MB의 값은?



- ① 4.35t·m                      ② 5.15t·m
- ③ 3.15t·m                      ④ 7.35t·m

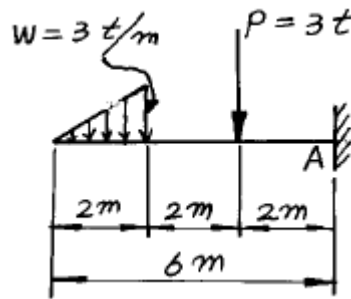
52. 아래 그림과 같은 구조물에서 보의 응력을 구하기 위해 양단의 지점을 어떻게 보는 것이 가장 합당한가? (단, 수평하중은 없다고 본다.)



53. 천장을 장식겸 음향 효과가 있게 층단으로 꾸민 반자는?

- ① 건축판 반자                      ② 우물 반자
- ③ 구성 반자                      ④ 살대 반자

54. 그림과 같은 캔틸레버구조에서 고정단 A지점의 전단력은?



- ① 2t                                      ② 4t
- ③ 6t                                      ④ 8t

55. 4변 고정된 철근콘크리트 슬랩에서 장변의 길이가 8m일때 2방향 슬랩이 설계되려면 단변의 길이는?

- ① 1m 이상                      ② 2m 이상
- ③ 3m 이상                      ④ 4m 이상

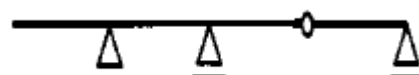
56. 보의 고정하중 1t/m이고 활하중이 2t/m인 등분포하중을 받는 스패=10m인 단순지지보의 극한설계모멘트는?

- ① 38.75 t·m                      ② 45.25 t·m
- ③ 60.00 t·m                      ④ 72.52 t·m

57. 건축구조의 분류에 따른 기술중 옳지 않은 것은?

- ① 가구식 구조는 각부재의 접합 및 짜임새에 따라 구조체의 강도가 좌우된다.
- ② 일체식 구조는 각 부분구조가 일체화되어 비교적 균일한 강도를 가진다.
- ③ 조립식 구조는 경제적이거나 공기가 길다.
- ④ 조적식 구조는 조적 단위재료의 정착강도가 클수록 좋다.

58. 그림과 같은 연속보는?



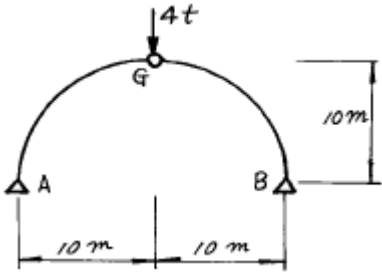
- ① 불안정                      ② 정정

- ③ 1차 부정정      ④ 2차 부정정

59. 다음 중 서로 관계 깊은 사항의 조합으로 적당하지 않은 것은?

- ① 단면 2차 반경 - 좌굴하중
- ② 단면계수 - 휨응력도
- ③ 단면 2차 모우멘트 - 주축
- ④ 단면 1차 모우멘트 - 주응력도

60. 그림과 같은 3 hinge 원호형 아치의 정점에 4(t)의 집중하중이 작용했을 때 A점의 수평반력은?



- ① 2t(栓)              ② 3t(栓)
- ③ 4t(栓)              ④ 5t(栓)

**4과목 : 건축설비**

61. 오수의 정화방법중 물리적 처리 방법은?

- ① 스크린              ② 부패조
- ③ 산화조              ④ 소독조

62. 난방설비와 관련이 없는 용어는?

- ① 에어밸브            ② 팽창탱크
- ③ 익스펜션 조인트   ④ 드래프트챔버

63. 태양열 난방의 집열기 종류이다. 관련없는 것은?

- ① 평판식              ② 집광식
- ③ 진공글라스식      ④ 병렬식

64. 인터폰의 접속 방식에 의한 구분으로 볼 수 없는 것은?

- ① 모자식              ② 토크식
- ③ 상호식              ④ 복합식

65. 표준상태에서 저압 온수난방의 방열기 1m<sup>2</sup> 당 방열되는 열량(kcal/m<sup>2</sup> h)은?

- ① 350kcal/m<sup>2</sup> h      ② 450kcal/m<sup>2</sup> h
- ③ 600kcal/m<sup>2</sup> h      ④ 650kcal/m<sup>2</sup> h

66. 대규모 설비에서 수직 배수관의 하저곡부(下低曲部)가까이 설치된 기구 트랩의 봉수(封水)파괴 원인은?

- ① 자기(自己)사이폰 작용      ② 역압에 의한 작용
- ③ 감압에 의한 흡인 작용      ④ 봉수의 증발

67. 수전설비용량의 추정과 가장 관련이 없는 것은?

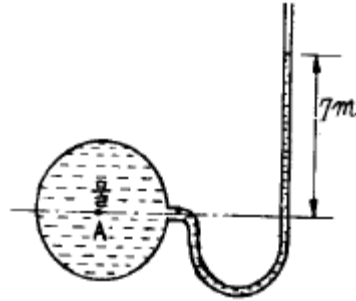
- ① 수용율              ② 부등율
- ③ 부하율              ④ 온도특성을

68. 피뢰도체 및 피뢰도선은 전선,전화선 또는 가스관과 얼마이

상의 거리를 두어야 하는가?

- ① 0.5m              ② 1m
- ③ 1.5m              ④ 2m

69. 그림에서 A점에 작용하는 수압은 얼마인가?



- ① 0.007kg/cm<sup>2</sup>      ② 0.07kg/cm<sup>2</sup>
- ③ 0.7kg/cm<sup>2</sup>        ④ 7.0kg/cm<sup>2</sup>

70. 구부리기 쉬우므로 공장 등의 전동기에 이르는 짧은 배선이나 승강기 배선에 사용되는 배선공사는?

- ① 애자 사용공사        ② 목재 모우드 공사
- ③ 금속관 공사        ④ 플렉시블 콘듀트공사

71. 고온수난방에 대한 설명 가운데서 옳지 않은 것은?

- ① 방열기는 보통온수에 비하여 작아도 된다.
- ② 팽창탱크는 위험을 막기위해 개방식을 쓴다.
- ③ 강판제 보일러를 사용한다.
- ④ 보일러와 동일한 높이의 바닥에 방열기를 설치하여도 온수순환이 가능하다.

72. 건축 전기설비에 관한 사항중 옳지 않은 것은?

- ① 전등,전열 동력은 교류를 사용한다.
- ② 전화,전기시계 통신설비는 고압의 직류를 사용한다.
- ③ 저속 엘리베이터는 강전류용인 교류를 사용한다.
- ④ 교류에 있어서 1초간 사이클 수를 주파수라 하고 우리나라는 60사이클을 사용한다.

73. 간선의 배선방식 중에서 평행식에 대한 설명 중 옳지 않은 것은?

- ① 배선이 간편하고 설비비가 적어진다.
- ② 대규모 건축물에 적당하다.
- ③ 전압 강하가 평균화 된다.
- ④ 각 분전반마다 배전반으로부터 단독으로 배선된다.

74. 과전류가 흐를때는 자동적으로 회로를 차단시켜 주고 재사용이 가능한 것은?

- ① 퓨우즈              ② 노퓨우즈 브레이크
- ③ 텀블러 스위치      ④ 캐너피 스위치

75. 대변기에 접속하는 배수 수평지관의 최소 관경은 얼마 이상으로 하는가?

- ① 45mm              ② 65mm
- ③ 75mm              ④ 100mm

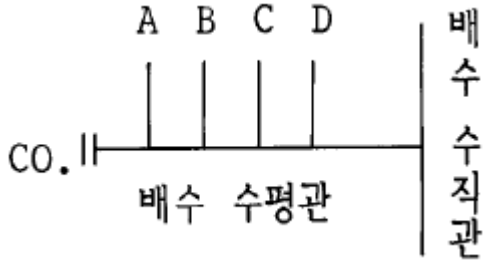
76. 양수펌프의 양수량은 고가수조 용량의 수량을 보통 몇분 이내에 양수할수 있는 크기로 하는것이 바람직한가?

- ① 5분                      ② 30분
- ③ 3시간                   ④ 4시간

77. 공기조화방식 중 물을 열매로 사용하는 공조방식은?

- ① 단일덕트방식            ② 이중덕트방식
- ③ 멀티존방식             ④ 팬코일유닛방식

78. 그림과 같은 배관에서 대변기의 설치 위치로 가장 좋은 곳은?



- ① A                         ② B
- ③ C                         ④ D

79. 정화조를 설치하는 경우 산화조 쇠석층의 깊이는?

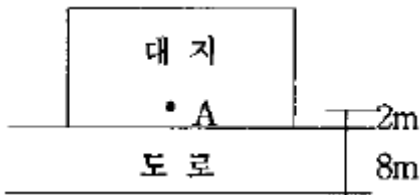
- ① 900mm 이상            ② 800mm 이상
- ③ 700mm 이상            ④ 600mm 이상

80. 벨로우즈(Bellows)형 방열기트랩을 사용하는 이유는?

- ① 관내의 압력을 조절하기 위하여
- ② 관내의 증기를 배출하기 위하여
- ③ 관내의 고형 이물질들을 제거하기 위하여
- ④ 방열기 내에 생긴 응축수를 환수시키기 위하여

**5과목 : 건축관계법규**

81. 그림과 같은 대지에 주차전용 건축물을 건축할 경우 A점의 최고 높이는?



- ① 15m                      ② 18m
- ③ 20m                      ④ 30m

82. 특별피난계단 및 비상용 승강기의 승강장에 설치하는 배연 설비의 구조에 관한 기준으로 옳지 않은 것은?

- ① 배연구 및 배연풍도는 난연재료로 하고, 화재가 발생한 경우 원활하게 배연시킬 수 있는 규모로서 외기 또는 평상시에 사용하는 굴뚝에 연결할 것
- ② 배연구에 설치하는 수동개방장치 또는 자동개방장치는 손으로도 열고 닫을 수 있도록 할 것
- ③ 배연구가 외기에 접하지 아니하는 경우에는 배연기를 설치할 것
- ④ 배연구에는 예비전원을 설치할 것

83. 다음 구조 중 방화구조로 볼 수 없는 사항은?

- ① 심벽에 흙으로 맞벽치기한 것
- ② 두께 2.0센티미터의 양면보온판 위에 석면시멘트판을 붙인 것
- ③ 시멘트모르타르 위에 타일을 붙인 것으로서 그 두께의 합계가 2.5센티미터인 것
- ④ 두께 1.2센티미터 이상의 석고판위에 석면시멘트판을 붙인 것

84. 건축물의 용도변경시 분류된 시설군이 아닌 것은?

- ① 주거 및 업무시설군            ② 산업시설군
- ③ 동물 및 식물관련시설군        ④ 문화 및 집회시설군

85. 건축허가를 신청할 때 에너지 절약 계획서의 제출이 의무화되지 아니한 건축물은?

- ① 50세대인 공동주택
- ② 바닥면적의 합계가 3천제곱미터인 의료시설 중 병원
- ③ 바닥면적의 합계가 2천제곱미터인 소매시장(판매 및 영업시설)
- ④ 바닥면적의 합계가 1천제곱미터인 실내수영장

86. 노외주차장의 출구 및 입구를 설치할 수 있는 곳은?

- ① 유치원의 출입구로부터 21m에 있는 도로부분
- ② 종단구배가 12%인 도로부분
- ③ 육교에서 5m 떨어진 도로부분
- ④ 초등학교 출입구로부터 20m의 도로의 부분

87. 인근 건축물과의 연결복도 또는 연결통로를 설치하는 경우 그 기준으로 옳지 않은 것은?

- ① 주요구조부가 내화구조일 것
- ② 마감재료가 불연재료일 것
- ③ 밀폐된 구조인 경우 바닥면적의 1/20 이상에 해당하는 면적의 환기창을 설치할 것
- ④ 너비 및 높이가 각각 5m 이하일 것

88. 부설주차장의 설치기준에서 설치대수의 산정기준을 시설면적으로 하지 않는 시설물은?

- ① 위락시설                      ② 업무시설
- ③ 관람장                        ④ 다세대주택

89. 공사감리자가 건축주에게 중간감리보고서를 제출하여야 할 시기가 아닌 것은?

- ① 5층 이상 건축물인 경우 지상 5개 층마다 상부슬래브배근을 완료한 때
- ② 지붕슬래브배근을 완료한 때
- ③ 기초공사시 철근배치를 완료한 때
- ④ 최하층 슬래브 배근을 완료한 때

90. 단지조성사업 등에 관하여 교통영향평가를 받지 아니할 경우의 노외주차장의 규모 기준은?

- ① 당해 사업부지면적의 6% 이상의 면적
- ② 당해 사업부지면적의 3% 이상의 면적
- ③ 당해 사업부지면적의 0.6% 이상의 면적
- ④ 당해 사업부지면적의 0.3% 이상의 면적

91. 건축물의 출입구에 설치하는 회전문은 계단이나 에스컬레이터로부터 몇 미터 이상의 거리를 두도록 되어 있는가?

- ① 2.0m 이상                      ② 2.5m 이상
  - ③ 3.0m 이상                      ④ 3.5m 이상
92. 배연설비 설치 해당 건축물로서 배연설비를 하지 않아도 되는 부위는?
- ① 최상층 거실
  - ② 피난층 거실
  - ③ 방화구획이 설치된 경우
  - ④ 채광창이 설치되어 있는 부위
93. 노외주차장의 구조 및 설비기준에 관한 기술 중 옳은 것은?
- ① 주차대수 50대마다 1대의 자동차용승강기를 설치한다.
  - ② 바닥으로부터 85cm의 높이에 있는 지점이 평균 100lux (룩스) 이상의 조도를 유지할 수 있는 조명장치를 설치하여야 한다.
  - ③ 경사로의 종단구배는 직선부분에서는 17%를 초과하여서는 아니된다.
  - ④ 주차대수 규모가 30대 이상인 경우의 경사로는 너비6m 이상인 2차선의 차로를 확보하거나 진입 차로와 진출 차로를 분리하여야 한다.
94. 동일한 대지 안에서 2동의 공동주택이 채광창이 없는 벽면과 축벽이 서로 마주보고 있을 때 일조등의 확보를 위해 건축조례에서 이들 사이를 서로 띄게 하는 최소거리는?
- ① 4m                                      ② 6m
  - ③ 8m                                      ④ 10m
95. 오피스텔에 개별난방을 설치하는 기준으로 옳지 않은 것은?
- ① 보일러는 거실 외의 곳에 설치하되, 보일러를 설치 하는 곳과 거실 사이의 경계벽은 출입구를 제외하고는 내화구조의 벽을 구획할 것
  - ② 보일러실의 윗부분에는 그 면적이 1m<sup>2</sup> 이상인 환기창을 설치할 것
  - ③ 보일러실의 윗부분과 아랫부분에는 지름 10cm 이상의 공기흡입구 및 배기구를 항상 열려있는 상태로 바깥공기에 접하도록 설치할 것
  - ④ 기름보일러를 설치하는 경우에는 기름저장소를 보일러실 외의 다른 곳에 설치할 것
96. 대지면적이 500 제곱미터이고 건폐율의 최고한도가 60 %인 지역에서 최대한도의 바닥면적으로 8층까지 건축할 수 있다면 이지역의 용적률은 얼마인가?
- ① 360 %                                  ② 400 %
  - ③ 480 %                                  ④ 500 %
97. 다음중 건축물의 구조 및 재료에 관한 설명으로 부적합한 것은?
- ① 건축물의 내부에 설치하는 피난계단의 마감재로는 불연 재료로 하여야 한다.
  - ② 건축물의 내부에서 계단실로 통하는 출입구의 유효너비는 0.9m 이상이어야 한다.
  - ③ 피난계단의 구조는 방화구조로 하여야 한다.
  - ④ 특별피난계단에서 건축물의 내부에서 노대 또는 부속실로 통하는 출입구에는 감종방화문을 설치하여야한다.
98. 주요구조부를 내화구조로 하여야 하는 건축물로서 옳지 않은 것은?
- ① 의료시설중 장례식장 용도에 쓰이는 바닥면적 합계가

- 200m<sup>2</sup> 이상인 건축물
  - ② 문화 및 집회시설중 전시장 및 동·식물원 용도에 쓰이는 바닥면적의 합계가 400m<sup>2</sup> 이상인 건축물
  - ③ 위험물저장 및 처리시설 용도에 쓰이는 바닥면적의 합계가 500m<sup>2</sup> 이상인 건축물
  - ④ 창고시설 용도에 쓰이는 바닥면적의 합계가 500m<sup>2</sup> 이상인 건축물
99. 노상주차장의 구조 및 설비에 관한 기준으로 옳지 않은 것은?
- ① 주간선도로에 설치하여서는 아니된다.
  - ② 너비 8m 미만의 도로에 설치하여서는 아니된다.
  - ③ 종단구배가 4%를 초과하는 도로에 설치하여서는 아니된다.
  - ④ 주차대수규모가 20대 이상인 경우에는 장애인 전용주차구획을 1면 이상 설치하여야 한다.
100. 다음 중 건축법상의 용어정의에 대한 설명 중 옳지 않은 것은?
- ① 거실이란 건축물 안에서 거주·집무·오락 등을 위하여 사용하는 방을 말한다.
  - ② 기존 건축물이 있는 대지 안에서 건축물의 높이를 증가시키는 것은 증축에 해당된다.
  - ③ 피난계단을 해체하여 수선 또는 변경하는 것은 대수선에 해당된다.
  - ④ 도로란 보행 및 자동차통행이 가능한 너비 3m 이상의 도로를 말한다.

1	2	3	4	5	6	7	8	9	10
①	①	④	②	④	③	④	③	④	②
11	12	13	14	15	16	17	18	19	20
③	④	①	③	③	③	④	①	④	④
21	22	23	24	25	26	27	28	29	30
②	④	④	③	④	③	④	④	②	②
31	32	33	34	35	36	37	38	39	40
②	③	③	④	②	②	④	③	②	②
41	42	43	44	45	46	47	48	49	50
④	③	②	②	③	①	②	②	③	④
51	52	53	54	55	56	57	58	59	60
④	④	③	③	④	③	③	②	④	①
61	62	63	64	65	66	67	68	69	70
①	④	④	②	②	②	④	③	③	④
71	72	73	74	75	76	77	78	79	80
②	②	①	②	③	②	④	④	①	④
81	82	83	84	85	86	87	88	89	90
④	①	②	③	③	①	③	③	④	③
91	92	93	94	95	96	97	98	99	100
①	②	③	③	②	③	③	②	②	④