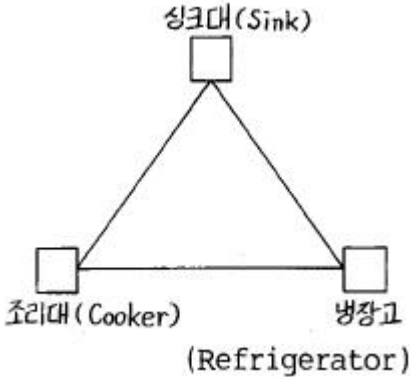


1과목 : 건축계획

1. 다음 그림은 부엌에서의 삼각형(work triangle)을 나타낸 것이다. 설명 중 옳지 않은 것은?



- ① 삼각형 세변 길이의 합이 짧을수록 효과적인 배치이다.
- ② 삼각형 세변 길이의 합은 3.6-6.6m 사이에서 구성하는 것이 좋다.
- ③ 싱크대와 조리대 사이의 길이는 1.2-1.8m가 가장적당하다.
- ④ 삼각형의 가장 짧은 변은 조리대와 냉장고 사이의 변이 되어야 한다.

2. 상점입면 구성의 광고요소에 관한 설명중 틀린 것은?

- ① 주의(attention)      ② 전시(display)
- ③ 흥미(interest)      ④ 기억(memory)

3. 사무소 건물계획에 있어서 주요한 검토 항목 중 그 비중이 가장 적은 것은?

- ① 임대사무실의 경우는 시장조사에 근거하여 건축계획을 세운다.
- ② 사무실 건축물로서 편리한 주변환경인가 우선 검토한다.
- ③ 합리적인 근거에 따라 기본 구조계획을 작성한다.
- ④ 남향이 여러면에서 유리하므로 남향이 되도록 계획한다.

4. 쇼핑센터를 구성하는 주요 요소가 아닌 것은?

- ① 핵점포      ② 몰(Mall)
- ③ 코트(Court)      ④ 터미널(Terminal)

5. 주택 설계시 가장 기본이 되는 계획은?

- ① 입면계획      ② 평면계획
- ③ 배치계획      ④ 정원계획

6. 식당과 부엌을 겸용하는 다이닝 키친의 가장 큰 이점은?

- ① 주부의 동선이 단축된다.      ② 공사비가 절약된다.
- ③ 증축시 편리하다.      ④ 평면계획이 자유롭다.

7. 독신자 아파트의 특징으로서 거리가 먼 것은?

- ① 단위플랜 자신의 면적이 극도로 절약되어 공용의 사교적 부분이 충분히 설치되어 있다.
- ② 단위플랜에 부엌을 설치한다.
- ③ 욕실은 공동으로 사용하는 것이 많다.
- ④ 단위플랜에 있어서는 거실 및 침실에 반침을 둔다.

8. 아파트의 블록플랜 결정조건으로 옳지 않은 것은?

- ① 각 단위평면이 2면이상 외기에 접할 것
- ② 현관이 계단으로부터 15m 이내로 멀지 않을 것(홀형)
- ③ 설비공간의 배치는 어떠한 규칙성을 가질 것
- ④ 중요한 거실이 모퉁이에 배치되지 않을 것

9. 사무소 건물의 코어(core)형식에 관한 설명으로 가장 옳지 않은 것은?

- ① 편심코어는 일반적으로 소규모 사무소 건물에 많이 쓰인다.
- ② 중심코어는 구조적으로 가장 바람직하다.
- ③ 중심코어는 바닥면적이 큰 경우에 많이 사용한다.
- ④ 양측코어는 방재상 불리하다.

10. 사무소 건축의 개방식 배치에 관한 사항 중 부적당한 것은?

- ① 전면적을 유용하게 이용할 수 있다.
- ② 방의 길이나 깊이에 변화를 줄 수 있다.
- ③ 공사비가 다소 싸질 수 있다.
- ④ 독립성이 뛰어나다.

11. 사무소 건축에서 일반사무실의 책상배치방법 중 배치의 표준이 되며, 1인당 차지하는 바닥면적이 최소가 되는 것은?

- ① 4조 직렬배치      ② 3조 직렬배치
- ③ 2조 직렬배치      ④ 1조 직렬배치

12. 상점 건축에서 판매부문에 속하지 않는 것은?

- ① 상품관리 부분      ② 서비스 부분
- ③ 상품전시 부분      ④ 통로 부분

13. 도시 초등학교의 부지로서 부적당한 곳은?

- ① 일조 배수가 좋은 곳
- ② 통학권의 중심에 가까운 곳
- ③ 상업지역의 중심에 가까운 곳
- ④ 유해가스나 매연 등을 내는 공장이 부근에 없는 곳

14. 공장건축의 채광, 조명을 위한 체크 포인트로서 다소 거리가 먼 것은?

- ① 적정조도      ② 조도분포도
- ③ 굴절유무      ④ 현취유무

15. 상점계획에서 부지의 선정 조건에 관한 기술 중 가장 부적당한 것은?

- ① 사람의 통행이 많고 변화한 곳이 좋다.
- ② 교통이 편리하고 눈에 잘 띄이는 곳이 좋다.
- ③ 도로면에 많이 접할수록 좋다.
- ④ 유사한 업종이 주위에 없는 것이 좋다.

16. 공장의 생산과정에서 운반장치가 아닌 것은?

- ① 컨베이어      ② 크레인
- ③ 원치      ④ 클린벤치

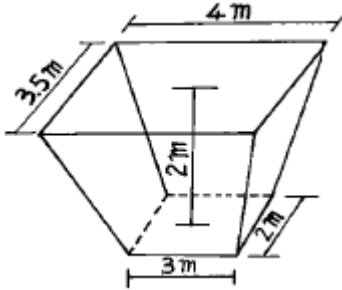
17. 백화점 스패ن(Span)의 결정요인으로 볼 수 없는 것은?

- ① 매장 진열장의 배치와 치수
- ② 엘리베이터, 에스컬레이터의 유무와 배치
- ③ 지하주차장의 주차방식과 주차폭



- ③ 투수시험                      ④ 소성한계시험

33. 다음 그림과 같은 독립기초의 흙파기 토량으로서 맞는 것은?



- ① 18.5<sup>m<sup>3</sup></sup>                      ② 19.5<sup>m<sup>3</sup></sup>
- ③ 20.5<sup>m<sup>3</sup></sup>                      ④ 21.5<sup>m<sup>3</sup></sup>

34. 건축 공사시 콘크리트 다짐을 위해 가장 널리 사용되는 진동기의 종류는?

- ① 봉상 진동기                      ② 거푸집 진동기
- ③ 표면 진동기                      ④ 엔진 진동기

35. 무근콘크리트의 동결을 방지하기 위하여 사용할 있는 것으로 가장 적당한 것은?

- ① 제 2산화철                      ② 산화크롬
- ③ 이산화망간                      ④ 염화칼슘

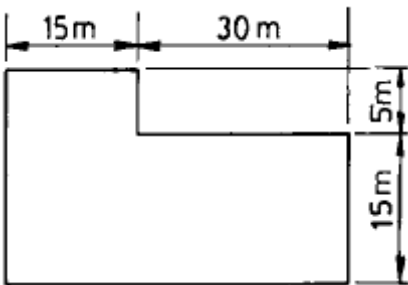
36. 테라조 현장갈기 시공에 있어 줄눈대를 넣는 목적으로 옳지 않은 것은?

- ① 바람의 구획목적                      ② 균열방지 목적
- ③ 보수용이 목적                      ④ 마모감소 목적

37. 사질지반의 토질조사를 할 때 비교적 신뢰성이 있는 방법은?

- ① 표준관입시험(penetration test)                      ② 베인시험(vane test)
- ③ 단월샘플링(thin wall sampling)                      ④ 전기탐사법

38. 도면과 같은 외벽의 건물에 15m 높이로 쌍줄비계를 설치할 때 비계면적으로 옳은 것은?



- ① 1950 m<sup>2</sup>                      ② 2004 m<sup>2</sup>
- ③ 2058 m<sup>2</sup>                      ④ 2070 m<sup>2</sup>

39. 콘크리트 배합시의 시공연도와 관계가 없는 것은?

- ① 골재의 입도                      ② 혼화제
- ③ 혼합방법                      ④ 시멘트강도

40. 시방서에 기재하는 사항 중 부적당한 것은?

- ① 공법에 관한 사항                      ② 공정에 관한 사항

- ③ 재료에 관한 사항                      ④ 공사비에 관한 사항

3과목 : 건축구조

41. 4번고정 슬랩에서 하중분담에 대한 사항 중 맞는 것은?

- ① 장변방향이 적고 단변방향이 많이 받게 된다.
- ② 단변방향이 적고 장변방향이 많이 받게 된다.
- ③ 양방향의 분담비는 같다.
- ④ 분담비는 철근량에 비례한다.

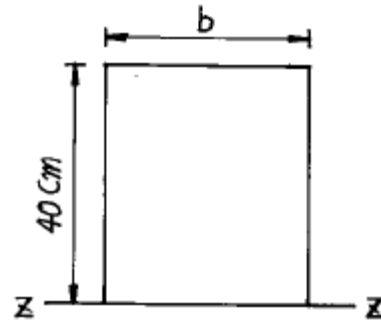
42. 철골 구조에서 가새를 조일때 사용하는 보강재는?

- ① 가셋트 플레이트(Gusset Plate)
- ② 턴 버클(Turn Buckle)
- ③ 슬리브 너트(Sleeve Nut)
- ④ 아이 바아(Eye Bar)

43. 지반조사에서 건물배치, 지반지지층, 기초구조 등의 형식을 대강 결정할 수 있는 자료가 될수 있는 지반조사는?

- ① 사전조사                      ② 예비조사
- ③ 추가조사                      ④ 본조사

44. 단면1차모우먼트가 Sz = 12,000cm<sup>3</sup>인 구형단면의 높이가 40cm일때 폭은?



- ① 10cm                      ② 15cm
- ③ 20cm                      ④ 30cm

45. 보깊이(축)가 커서 모멘트 및 전단력에 강한 조립보는?

- ① 판보(Plate Girder)                      ② 격자보
- ③ 래티스 보                      ④ 복합 형강보

46. 강도설계법에 의할 경우 균형철근비가 0.002일 때 단철근 직사각형 보에서의 최대 허용철근비는?

- ① 0.0008                      ② 0.0015
- ③ 0.016                      ④ 0.0387

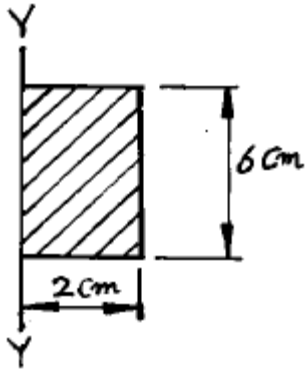
47. 2방향 슬랩의 변장비 λ 의 최대값은?

- ① λ · 1.5                      ② λ · 2.0
- ③ λ · 3.0                      ④ λ · 5.0

48. 고정하중에 의하여 5t · m, 활하중에 의하여 10t · m를 받는 단철근 직사각형보에서 설계 모멘트(Mu)는?

- ① 18.3 t · m                      ② 20.3 t · m
- ③ 24.0 t · m                      ④ 28.3 t · m

49. 그림에서 Y축에 대한 단면2차모우먼트는?

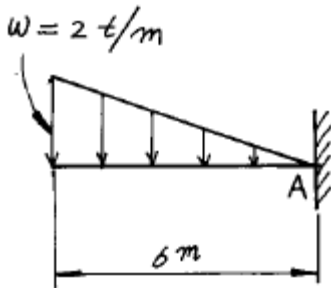


- ①  $6\text{cm}^4$
- ②  $12\text{cm}^4$
- ③  $16\text{cm}^4$
- ④  $24\text{cm}^4$

50. 강도설계법에 의한 철근콘크리트의 보설계에서 사용철근의 설계기준 항복강도가  $f_y=4,000\text{ kg/cm}^2$  일때 최소 철근비는?
- ① 0.0025
  - ② 0.0030
  - ③ 0.0035
  - ④ 0.004

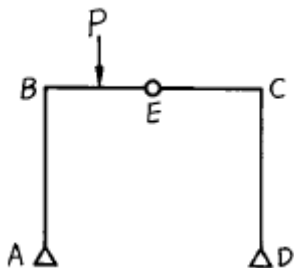
51. 철근 콘크리트 구조에서 부착력이 부족할때 단면의 크기를 변경하지 않고 부착력을 증가시키는 가장 적당한 방법은?
- ① 철근량을 늘린다.
  - ② 철근량은 같고 지름이 작은 철근을 여러개 사용한다.
  - ③ 콘크리트(Concrete)의 강도를 높인다.
  - ④ 고강도 철근을 사용한다.

52. 그림과 같은 캔틸레버 구조에서 고정단 A점의 최대 휨모우먼트는?



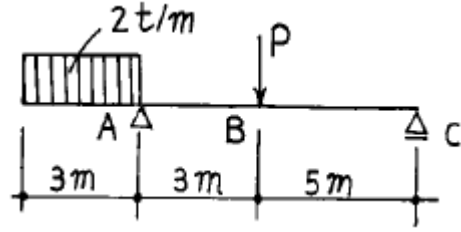
- ①  $12\text{t} \cdot \text{m}$
- ②  $16\text{t} \cdot \text{m}$
- ③  $20\text{t} \cdot \text{m}$
- ④  $24\text{t} \cdot \text{m}$

53. 그림과 같은 라아멘에서 휨모우먼트가 영으로 되는 부분은 몇개인가?



- ① 1
- ② 2
- ③ 3
- ④ 4

54. 그림에서 반력  $R_c$ 가 0 이 되려면 B점의 집중하중 P는 몇 t 인가?



- ① 3t
- ② 6t
- ③ 9t
- ④ 12t

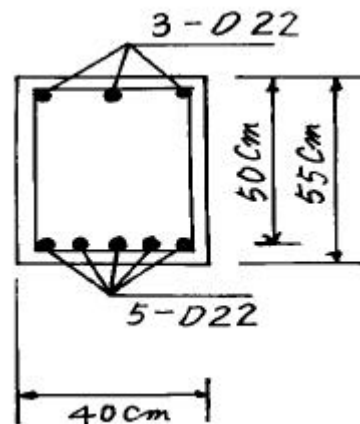
55. 철근콘크리트 독립기초의 주각을 고정상태에 가깝게 하는 방법으로 가장 옳은 것은?
- ① 기초판을 두껍게 한다.
  - ② 기초를 깊게 한다.
  - ③ 기초판의 배근을 충분히 한다.
  - ④ 지중보의 강성을 높인다.

56. 보통콘크리트를 사용한 양단 연속 1방향 슬랩의 스패인 4.2m 일때 처짐을 계산하지 않는경우 강도설계법에서 최소 두께로 옳은 것은?
- ① 12cm
  - ② 13cm
  - ③ 14cm
  - ④ 15cm

57. 벽돌조에서 내력벽의 두께는 벽높이의 얼마 이상으로 하는가?
- ① 1/10
  - ② 1/12
  - ③ 1/16
  - ④ 1/20

58. 보강 콘크리트블록조의 기술로서 옳지 않은 것은?
- ① 세로철근은 철근지름의 40배 이상을 기초나 테두리보에 정착시켜야 한다.
  - ② 내력벽은 통줄눈으로 쌓지 못한다.
  - ③ 내력벽의 두께는 15cm 이상으로 한다.
  - ④ 철근은 굵은 것보다 가는 것을 많이 사용하는 것이 좋다.

59. 그림의 보에서 복근비는?



- ① 30%
- ② 40%
- ③ 50%
- ④ 60%

60. 휨모우먼트 0.5tm를 받는 장방형 목조보( $b \times h = 10 \times 20\text{ cm}$ )의 휨응력도( $\text{kg/cm}^2$ )는?

- ① 56                      ② 67
- ③ 75                      ④ 82

**4과목 : 건축설비**

61. 다음중 벨로즈형 신축이음의 도시기호로 맞는것은?



62. 건물의 실내환경에서 실감온도(유효온도)의 요소는?

- ① 온도, 습도                      ② 온도, 습도, 복사
- ③ 온도, 습도, 기류              ④ 온도, 기류, 복사

63. 피뢰침(避雷針)에 대한 접지공사(接地工事)는?

- ① 1종 접지공사                      ② 2종 접지공사
- ③ 3종 접지공사                      ④ 특별 3종 접지공사

64. 화기를 취급하지 않는 사무실 등의 장소에 적합한 감지기는?

- ① 정온식 스포트형                      ② 보상식 스포트형
- ③ 차동식 스포트형                      ④ 차동식 분포형

65. 일반 건축물의 변전실 층높이는 고압의 경우 건물의 보밀에서 얼마 이상이 요구되는가?

- ① 2m 이상                      ② 3m 이상
- ③ 4m 이상                      ④ 5m 이상

66. 전선관내에 전선을 4가닥이상 삽입할 경우 전선단면적은 전선관구멍 단면적의 몇% 이하가 되게 하는가?

- ① 10%                      ② 20%
- ③ 30%                      ④ 40%

67. 화재시 인접 건물로 연소되는 것을 방지하는 설비는?

- ① 스프링클러(sprinkler)                      ② 드렌처(drencher)
- ③ 송수구(Siamese connection)              ④ 물분무 소화설비

68. 복사난방의 바닥 배관시 바닥 표면에서 파이프 윗면까지의 매설깊이는 관경의 얼마이상으로 하는가?

- ① 0.5 - 1배                      ② 1.5 - 2배
- ③ 2.5 - 3배                      ④ 3 - 3.5배

69. 피뢰침의 주요구조부가 아닌것은?

- ① 돌침부                      ② 피뢰도선
- ③ 접지전극                      ④ 리미트 스위치

70. 증기보일러 주변 배관방식에서 하트포드 접속방식을 채택하는 이유는?

- ① 보일러내의 수위를 안전하게 확보하기 위하여
- ② 보일러의 열효율을 향상시키기 위하여
- ③ 보일러내의 스케일 발생을 줄이기 위하여
- ④ 소음을 줄이기 위하여

71. 증기난방에서 대규모 건물 또는 공장 등에서는 고압을 쓴

다. 다음 중 고압의 기준은?

- ① 0.1kg/cm<sup>2</sup> 이상                      ② 0.5kg/cm<sup>2</sup> 이상
- ③ 1.0kg/cm<sup>2</sup> 이상                      ④ 10kg/cm<sup>2</sup> 이상

72. 옥내 배선의 간선 결정시 고려할 사항과 관련없는 것은?

- ① 전압강하                      ② 배선방법
- ③ 허용전류                      ④ 기계적 강도

73. 펌프의 용량을 결정하는데 관계없는 것은?

- ① 양정                      ② 효율
- ③ 양수량                      ④ 구경

74. 간접배수와 관련이 없는 것은?

- ① 응축기에서의 배수                      ② 급수용 탱크에서의 배수
- ③ 세탁기에서의 배수                      ④ 세면기에서의 배수

75. 관직경이 서로다른 배관 접속 용으로 사용되는 이음 부속품은?

- ① 새들(saddle)                      ② 록크 너트(lock nut)
- ③ 커플링(coupling)                      ④ 부싱(bushing)

76. 자가발전 설비 용량은 보통 수전설비 용량에 대하여 몇 % 정도를 확보하는가?

- ① 20-30%                      ② 30-40%
- ③ 40-50%                      ④ 50-60%

77. 대변기의 세정 급수 장치에서 로우탱크식의 급수관 크기로 가장 적당한 것은?

- ① 15mm                      ② 25mm
- ③ 32mm                      ④ 50mm

78. 간접가열식 급탕설비의 저항조 부속기기와 관계가 먼 것은?

- ① 써머스탯(thermostat)                      ② 온도계(thermometer)
- ③ 안전밸브(safety valve)                      ④ 리턴 콕(return cock)

79. 건축물의 한층에 설치되는 옥내소화전 수가 7개인 건축물예 옥내소화전 전용 수원의 용량으로 적당한 것은?(2021년 04월 01일 개정된 규정 적용됨)

- ① 1.3(m<sup>3</sup>)                      ② 2.6(m<sup>3</sup>)
- ③ 5.2(m<sup>3</sup>)                      ④ 13(m<sup>3</sup>)

80. 다음 실내온도 측정시 측정위치로 가장 알맞는 곳은?

- ① 바닥위 1.5m 외벽의 실내측 표면으로 부터 1m 안쪽
- ② 바닥위 1.0m 외벽의 실내측 표면으로 부터 0.8m 안쪽
- ③ 바닥위 0.5m 외벽의 실내측 표면으로 부터 0.5m 안쪽
- ④ 바닥표면, 벽표면

**5과목 : 건축관계법규**

81. 건축법상 용도분류와의 관계가 맞지 않는 것은?

- ① 지역의료보험조합 - 제2종 근린생활시설
- ② 경마장 - 문화 및 집회시설
- ③ 장례식장 - 의료시설
- ④ 유스호스텔 - 교육연구 및 복지시설



- ③ 사용검사는 2년, 정기검사는 3년
- ④ 사용검사와 정기검사 모두 3년

98. 일조 등의 확보를 위한 건축물의 높이 제한에 있어서 관련이 없는 것은?

- ① 정북방향 및 인접대지경계선
- ② 연속일조시간
- ③ 용도지역
- ④ 건축물의 건축면적

99. 대지안의 조경대상 중 제외되는 규정이 아닌 것은?

- ① 축사
- ② 준농림지역 안의 건축물
- ③ 읍·면의 생산농지지역에 건축하는 건축물
- ④ 산업단지 안의 공장

100. 방화지구 안에서 주요구조부가 불연재료로 된 건축물로서 주요구조부 및 외벽을 내화구조로 하지 아니할 수 있는 건축물은?

- ① 단독주택
- ② 도매시장
- ③ 금융업소
- ④ 청소년수련관

1	2	3	4	5	6	7	8	9	10
④	②	④	④	②	①	②	②	④	④
11	12	13	14	15	16	17	18	19	20
①	①	③	③	④	④	④	③	①	②
21	22	23	24	25	26	27	28	29	30
①	④	②	④	③	①	④	②	②	③
31	32	33	34	35	36	37	38	39	40
④	①	②	①	④	④	①	③	④	④
41	42	43	44	45	46	47	48	49	50
①	②	②	②	①	②	②	③	③	③
51	52	53	54	55	56	57	58	59	60
②	④	④	①	④	④	④	②	④	③
61	62	63	64	65	66	67	68	69	70
②	③	①	③	②	④	②	②	④	①
71	72	73	74	75	76	77	78	79	80
③	②	④	④	④	①	①	④	③	①
81	82	83	84	85	86	87	88	89	90
①	③	④	④	③	③	①	①	②	②
91	92	93	94	95	96	97	98	99	100
②	②	①	①	②	③	②	④	③	②