

14. 시멘트 성분 중에 Na_2O 가 0.5%, K_2O 가 0.4% 있었다면 이 시멘트에서 도입되는 전알칼리의 양은?

- ① 0.52%
- ② 0.76%
- ③ 0.91%
- ④ 1.05%

15. 굵은 골재의 밀도 및 흡수율 시험(KS F 2503)에서 각 무더기로 나누어서 시험한 굵은 골재의 밀도가 아래의 표와 같을 때 이 굵은 골재의 평균밀도를 구하면?

무더기의 크기 (mm)	원시료에 대한 백분율(%)	시료 질량 (g)	밀도 (g/cm ³)
5~13	44	2213.0	2.72
13~40	35	5462.5	2.56
40~65	21	12593.0	2.54

- ① 2.60g/cm³
- ② 2.62g/cm³
- ③ 2.64g/cm³
- ④ 2.66g/cm³

16. 포졸란 활성이나 잠재 수경성을 가지며, 주로 시멘트의 대체 재료로 이용되는 혼화재료가 아닌 것은?

- ① 팽창재
- ② 화산재
- ③ 플라이애쉬
- ④ 고로슬래그 미분말

17. 콘크리트 압축강도의 시험횟수가 22회일 경우 배합강도를 결정하기 위해 적용하는 표준편차의 보정계수로 옳은 것은?

- ① 1.04
- ② 1.06
- ③ 1.08
- ④ 1.10

18. 콘크리트의 배합설계에서 단위수량과 단위시멘트량에 대한 설명으로 틀린 것은?

- ① 압축강도와 물-결합재비와의 관계는 시험에 의해 정하는 것을 원칙으로 한다.
- ② 콘크리트의 수밀성을 기준으로 물-결합재비를 결정할 경우 그 값은 50%이하로 한다.
- ③ 단위시멘트량은 원칙적으로 잔골재와 굵은골재의 수량비율에 따라 결정한다.
- ④ 단위시멘트량은 소요강도, 내구성, 강재보호성능 등이 얻어지도록 시험에 의해 정한다.

19. 시멘트 비중 시험(KS L 5110)에 대한 설명으로 틀린 것은?

- ① 시험에 사용하는 광유는 온도 $23 \pm 2^\circ C$ 에서 비중 약 0.5 이상인 등유나 나프타를 사용한다.
- ② 달리 규정한 바가 없다면, 시멘트의 비중은 시료를 접수한 상태대로 시험한다.
- ③ 포틀랜드 시멘트를 사용할 경우 약 64g의 시료를 사용한다.
- ④ 동일 시험자가 동일 재료에 대하여 2회 측정된 결과가 ± 0.03 이내이어야 한다.

20. 아래 표의 ()에 공통으로 들어갈 용어로 옳은 것은?

()이(가) 높은 시멘트는 일반적으로 C_2S 의 생성량이 많아서 장기강도 발현에 유리하며, ()이(가) 낮은 시멘트는 C_3A 의 생성량이 높아서 조기강도가 높다.

- ① 규산율(Silica Modulus)
- ② 수경률(Hydraulic Modulus)
- ③ 강열감량(Ignition Loss)
- ④ 활성도지수(Activity Index)

2과목 : 제조, 시험 및 품질관리

21. 믹싱플랜트에서 완전히 반죽된 콘크리트를 애지테이터 트럭 혹은 트럭믹서로 교반하면서 목적지까지 운반하는 방법은?

- ① 센트럴믹스트 콘크리트
- ② 트랜스믹스트 콘크리트
- ③ 쉬링크믹스트 콘크리트
- ④ 드라이믹스트 콘크리트

22. 콘크리트 재료의 계량에 대한 설명으로 틀린 것은?

- ① 계량은 시방배합에 의해 실시하는 것으로 한다.
- ② 골재가 건조되어 있을 때의 유효 흡수율 값을 골재를 적절한 시간 흡수시켜서 구한다.
- ③ 혼화재를 녹이는 데 사용하는 물이나 혼화재를 묽게 하는데 사용하는 물은 단위수량의 일부로 보아야 한다.
- ④ 각 재료는 1배치씩 질량으로 계량하여야 하나, 물과 혼화제 용액은 용적으로 계량해도 좋다.

23. 콘크리트 압축강도 추정을 위한 반발경도 시험(KS F 2730)에 사용되는 테스트 헤머의 종류 중 보통 콘크리트용으로 사용되지 않는 것은?

- ① NR형
- ② NP형
- ③ MTC형
- ④ M형

24. 굳지 않은 콘크리트의 워커빌리티에 영향을 주는 사항에 대한 설명으로 틀린 것은?

- ① AE제를 사용하여 콘크리트의 워커빌리티를 개선할 수 있다.
- ② 동일한 배합조건에서 쇠석을 굵은 골재로 사용하는 경우 강자갈을 사용한 경우보다 워커빌리티가 나빠진다.
- ③ 잔골재율이 지나치게 작으면 워커빌리티가 나빠진다.
- ④ 단위수량이 크면 클수록 워커빌리티가 좋아진다.

25. 다음 콘크리트 재료 중 재료의 계량 허용오차가 가장 큰 것은?

- ① 골재
- ② 혼화재
- ③ 시멘트
- ④ 물

26. 콘크리트의 크리프에 영향을 미치는 요인에 대한 설명으로 틀린 것은?

- ① 습도가 낮을수록 크리프 변형은 커진다.
- ② 재하 하중이 클수록 크리프 변형은 커진다.
- ③ 콘크리트 온도가 높을수록 크리프 변형은 커진다.
- ④ 고강도의 콘크리트일수록 크리프 변형은 커진다.

27. 콘크리트의 받아들이기 품질검사에 대한 설명으로 틀린 것은?

- ① 슬럼프 시험은 압축강도 시험용 공시체 채취시 및 타설 중에 품질변화가 인정될 때 실시한다.
- ② 바다 잔골재를 사용할 경우 염소이온량 시험은 1일 1회 실시한다.
- ③ 펌퍼빌리티 시험은 펌프 압송시 실시한다.
- ④ 공기량 시험은 압축강도 시험용 공시체 채취시 및 타설 중에 품질변화가 인정될 때 실시한다.

28. 콘크리트 원주 공시체의 정탄성계수 및 포아송비 시험(KS F

2438)에서 350MPa까지의 콘크리트 탄성계수를 계산하기 위하여 S₁과 S₂를 구하여야 하는데 여기서 S₁에 대한 설명으로 옳은 것은? (단, S₂는 가해진 최대하중에 대한 응력(MPa)이다.)

- ① 세로변형 0.000005cm에 대한 응력(MPa)
- ② 세로변형 0.00005cm에 대한 응력(MPa)
- ③ 세로변형 0.0005cm에 대한 응력(MPa)
- ④ 세로변형 0.005cm에 대한 응력(MPa)

29. 품질의 목표를 정하고 이것을 달성하기 위해서 행하는 활동은?

- ① 인력관리 ② 자재관리
- ③ 품질관리 ④ 현장관리

30. 굳은 콘크리트의 압축강도에 영향을 미치는 요소에 대한 설명이 잘못된 것은?

- ① 단위 수량이 동일한 경우 시멘트량이 증가하면 압축강도는 증가한다.
- ② 물-시멘트비가 낮을수록 압축강도는 증가한다.
- ③ 시험체의 재하속도가 느릴수록 압축강도는 증가한다.
- ④ 공기량이 적을수록 압축강도는 증가한다.

31. 콘크리트의 건조수축에 대한 설명으로 틀린 것은?

- ① 콘크리트의 건조수축은 부재가 노출된 환경오인 중 특히 상대습도에 직접적인 영향을 받는다.
- ② 건조수축에 가장 큰 영향을 미치는 인자는 배합에 사용된 단위수량이다.
- ③ 부재의 크기가 클수록, 두께가 두꺼울수록 콘크리트의 건조수축은 감소한다.
- ④ 골재의 체적의 변화가 다른 재료에 비하여 큰 편이기 때문에 콘크리트의 건조수축을 촉진한다.

32. 콘크리트 비비기에 대한 설명으로 틀린 것은?

- ① 콘크리트의 재료는 반죽된 콘크리트가 균질하게 될 때까지 충분히 비벼야 한다.
- ② 가경식 믹서를 사용하고 비비기 시간에 대한 시험을 실시하지 않은 경우 그 최소시간은 1분 30초 이상을 표준으로 한다.
- ③ 강제식 믹서를 사용하고 비비기 시간에 대한 시험을 실시하지 않은 경우 그 최소시간은 2분 이상을 표준으로 한다.
- ④ 비비기는 미리 정해진 비비기 시간의 3배 이상 계속하지 않아야 한다.

33. 콘크리트는 일반적으로 강알칼리성을 띠고 있으나, 콘크리트중의 수산화칼슘이 공기 중의 탄산가스와 접촉하여 콘크리트의 알칼리성을 상실하는 현상은?

- ① 알칼리·탄산염 반응 ② 중성화
- ③ 염해 ④ 알칼리·실리카 반응

34. 레디믹스트 콘크리트의 제조설비에 대한 설명으로 틀린 것은?

- ① 믹서는 고정 믹서로 한다.
- ② 골재 저장 설비는 콘크리트 최대 출하량의 1주일분 이상에 상당하는 골재량을 저장할 수 있는 크기로 한다.
- ③ 플랜트는 원칙적으로 각 재료를 위한 별도의 저장빈을 구비한다.
- ④ 시멘트의 저장 설비는 종류에 따라 구분하고, 시멘트의

풍화를 방지할 수 있어야 한다.

35. 레디믹스트 콘크리트(KS F 4009)에서 규정하고 있는 콘크리트 회수수의 품질기준으로 틀린 것은?

- ① 염소이온량 : 350mg/L 이하
- ② 시멘트 응결시간의 차 : 초결 30분 이내, 종결 60분 이내
- ③ 모르타 압축 강도비 : 재령 7 및 28일에서 90% 이상
- ④ 단위 슬러지 고형분율 : 3.0%를 초과하면 안 됨

36. 콘크리트의 휨강도시험(KS F 2408)에 대한 설명으로 틀린 것은?

- ① 3등분점 재하법에 따라 공시체의 휨 강도를 측정하는 방법이다.
- ② 시간은 공시체 높이의 3배로 한다.
- ③ 공시체에 하중을 가하는 속도는 가장자리 응력도의 증가율이 매초 0.6±0.4MPa이 되도록 한다.
- ④ 공시체가 인장쪽 표면의 지간 방향 중심선의 3등분점의 바깥쪽에서 파괴된 경우는 그 시험 결과를 무효로 한다.

37. 모르타르 및 콘크리트의 길이 변화 시험에서 공시체의 중심축의 길이 변화를 측정하는 방법은?

- ① 현미경을 부착한 콤파레이터를 이용하는 방법
- ② 콘택트 스트레인 게이지를 사용하는 방법
- ③ 다이얼 게이지를 부착한 측정기를 이용하는 방법
- ④ 변형을 측정장치를 이용하는 방법

38. ø150mm×300mm인 콘크리트 표준공시체에 대하여 쪼갬인장강도 시험 결과, 하중 150kN에서 파괴되었다. 이 공시체의 인장강도는?

- ① 1.06 Pa ② 2.12 Pa
- ③ 1.06 MPa ④ 2.12 MPa

39. 굳지 않은 콘크리트의 워커빌리티 측정방법이 아닌 것은?

- ① 길모어침시험 ② 슬럼프시험
- ③ 구관입시험 ④ 비비시험

40. 콘크리트의 압축강도 시험결과가 다음 표와 같다. 이 콘크리트의 강도에 대한 변동계수는? (단, 표준편차 계산은 불변분산에 의한다.)

30MPa, 32MPa, 29MPa, 29MPa, 33MPa, 27MPa

- ① 4.8% ② 7.3%
- ③ 24.0% ④ 36.5%

3과목 : 콘크리트의 시공

41. 수중콘크리트에 대한 아래 표의 설명에서 ()에 알맞은 것은?

현장타설 콘크리트말뚝 및 지하연속벽 콘크리트는 수중에서 시공할 때 강도가 대기 중에서 시공할 때 강도의 (A)배, 안정액 중에서 시공할 때 강도가 대기 중에서 시공할 때 강도의 (B)배로 하여 배합강도를 설정하여야 한다.

- ① A : 0.8, B : 0.7 ② A : 0.7, B : 0.8
- ③ A : 0.7, B : 0.7 ④ A : 0.6, B : 0.9

42. 슬럼프가 20mm 이하의 뒤틀반죽 공장제품 콘크리트의 반죽 질기를 측정하는 시험으로 가장 적합하지 않은 것은?
- ① 슬럼프 시험 ② 다짐계수 시험
 - ③ 관입시험 ④ 외압 병용VB 시험
43. 한중콘크리트 시공 시 비빈 직후 콘크리트의 온도 및 주위 기온이 아래의 조건과 같을 때, 타설이 완료된 후 콘크리트의 온도는?

· 비빈 직후의 콘크리트 온도 : 25℃
 · 주위 온도 : 4℃
 · 비빈 후부터 타설완료시까지의 시간 : 1시간 30분

- ① 19.8℃ ② 20.3℃
- ③ 21.6℃ ④ 22.5℃

44. 매스콘크리트의 온도균열 방지 및 제어방법으로 적절하지 않은 것은?
- ① 팽창콘크리트의 사용에 의한 균열방지방법을 실시한다.
 - ② 외부구속을 많이 받는 벽체 구조물의 경우에는 수축이음을 설치한다.
 - ③ 프리쿨링(Pre-cooling)과 파이프 쿨링(pipe cooling)을 한다.
 - ④ 프리웨팅(pre-wetting)을 한다.
45. 아래 표는 공장제품 콘크리트 양생방법 중 증기양생 작업 순서를 일반적으로 설명한 것이다. 이 중 틀린 것은?

㉠ 거푸집과 함께 증기양생실에 넣어 양생온도를 균등하게 올린다.
 ㉡ 비빈 후 2~3시간 이상 경과된 후에 증기양생을 실시한다.
 ㉢ 온도상승 속도는 1시간당 30℃이상으로 하고, 최고온도는 120℃로 한다.
 ㉣ 양생실의 온도는 서서히 내려 외기의 온도와 큰 차가 없도록 하고 나서 제품을 꺼낸다.

- ① ㉠ ② ㉡
- ③ ㉢ ④ ㉣

46. 일반적으로 현장 콘크리트 타설 시에 가장 많이 사용하는 다지기 방법은?
- ① 가압다지기 ② 내부진동기

- ③ 원심력다지기 ④ 압출성형

47. 매스콘크리트의 온도균열 발생에 대한 검토는 온도균열지수에 의해 평가하는 것을 원칙으로 하고 있다. 만약, 연질의 지반위에 타설된 평판구조 등과 같이 내부구속응력이 큰 구조물에서 ΔT_i (내부온도가 최고일 때 내부와 표면과의 온도차)가 12.5℃ 발생하였다면 간이적인 방법으로 온도균열지수를 구하면?
- ① 0.8 ② 1.2
 - ③ 1.5 ④ 2.0
48. 일반 수중 콘크리트 타설의 원칙에 대한 설명으로 틀린 것은?
- ① 콘크리트 타설에서 완전히 물막이를 할 수 없는 경우 유속은 1초간 15cm 이하로 하여야 한다.
 - ② 콘크리트를 수중에 낙하시키면 재료 분리가 일어나므로 콘크리트는 수중에 낙하시켜서는 안 된다.
 - ③ 콘크리트가 경화될 때까지 물의 유동을 방지하여야 한다.
 - ④ 한 구획의 콘크리트 타설을 완료한 후 레이턴스를 모두 제거하고 다시 타설하여야 한다.
49. 경량골재콘크리트에 관한 설명 중 옳지 않은 것은?
- ① 경량골재콘크리트의 설계기준압축강도는 15MPa이상, 24MPa 이하로 한다.
 - ② 경량골재인 잔골재는 절건밀도가 0.0018g/mm³ 미만, 굵은 골재는 절건밀도가 0.0015g/mm³ 미만인 것을 말한다.
 - ③ 경량골재콘크리트의 기건단위질량은 1400~2000kg/m³이다.
 - ④ 경량골재콘크리트의 공기량은 보통골재를 사용한 콘크리트보다 1%정도 작게 한다.
50. 시공 전에 계획하지 않은 곳에서 생겨난 이음으로서, 먼저 타설된 콘크리트와 나중에 타설되는 콘크리트 사이에 완전히 일체화가 되어 있지 않음에 따라 발생하는 이음은?
- ① 겹침이음 ② 균열유발줄눈
 - ③ 콜드조인트 ④ 신축줄눈
51. 고강도 콘크리트에 대한 설명으로 틀린 것은?
- ① 고강도 콘크리트의 설계기준압축강도는 일반적으로 40MPa이상으로 하며, 고강도 경량골재 콘크리트는 27MPa이상으로 한다.
 - ② 고강도 콘크리트에 사용되는 굵은 골재는 콘크리트 강도 및 워커빌리티 등에 미치는 영향이 크므로 선정에 세심한 주의를 하여야 한다.
 - ③ 기상의 변화가 심하거나 동결융해에 대한 대책이 필요한 경우를 제외하고는 공기연행제를 사용하지 않는 것을 원칙으로 한다.
 - ④ 잔골재율은 소요의 워커빌리티를 얻도록 시험에 의하여 결정하여야 하며, 가능한 많이 되도록 한다.
52. 프리플레이스트 콘크리트의 일반적인 사항에 대한 설명으로 잘못된 것은?
- ① 일반 프리플레이스트 콘크리트에서는 콘크리트의 품질을 높이기 위해 주입관의 간격을 작게 하는 시공방법을 채용하고 있다.
 - ② 시공능률을 중시하는 대규모 프리플레이스트 콘크리트에서는 굵은골재의 최소치수를 크게하고, 또, 주입모르타르를 부재함으로 하여 재료분리 저항성을 증대시켜 주입관의 간격을 크게 하는 방법이 사용되고 있다.

- ③ 프리플레이스트 콘크리트는 보통콘크리트와 비교해서 콘크리트의 품질을 확인하기 용이하여 시공 시 결함 발생률이 낮으므로, 모르타르의 배합설계 단계가 특히 중요하다.
- ④ 고강도 프리플레이스트 콘크리트는 고성능 감수제에 의해 주입모르타르의 물-결합재비를 40%이하로 낮춤에 따라 재령 91일에서 압축강도 40~60MPa의 압축강도를 얻을 수 있는 프리플레이스트 콘크리트를 말한다.
53. 쏏크리트의 초기강도 표준값으로 옳은 것은?
 ① 재령 3시간에서 1.0~3.0MPa
 ② 재령 6시간에서 1.0~3.0MPa
 ③ 재령 12시간에서 3.0~5.0MPa
 ④ 재령 24시간에서 10.0~15.0MPa
54. 일반콘크리트의 타설에서 외기온도가 25℃를 초과한 경우 허용 이어치기 시간간격의 표준으로 옳은 것은?
 ① 1.5시간 ② 2.0시간
 ③ 2.5시간 ④ 3.0시간
55. 바닥틀에 관련한 시공이음에 대한 설명으로 옳지 않은 것은?
 ① 바닥틀의 시공이음은 슬래브 또는 보의 경간 중앙부 부근에 두어야 한다.
 ② 바닥틀과 일체로 된 기둥 또는 벽의 시공이음은 바닥틀과의 경계부분에 설치하는 것이 좋다.
 ③ 보가 작은 보와 교차할 경우에는 작은 보폭의 3배 거리만큼 떨어진 곳에 보의 시공이음을 설치한다.
 ④ 현차 또는 내민 부분을 가지는 구조물에서는 바닥틀과 연속하여 콘크리트를 타설하여야 한다.
56. 해양콘크리트에 대한 설명으로 틀린 것은?
 ① 육상구조물 중에 해풍의 영향을 많이 받는 구조물도 해양 콘크리트로 취급하여야 한다.
 ② PS강재와 같은 고장력강에 작용응력이 인장강도의 60%를 넘을 경우 응력부식 및 강재의 부식피로를 검토하여야 한다.
 ③ 만조위로부터 위로 0.6m, 간조위로부터 아래로 0.6m사이의 감조부분에는 시공이음이 생기지 않도록 시공계획을 세워야 한다.
 ④ 시멘트는 보통포틀랜드 시멘트를 사용하는 것을 원칙으로 한다.
57. 일평균 기온이 15℃ 이상일 때 일반 콘크리트 습윤 양생기간의 표준으로 옳은 것은? (단, 보통포틀랜드시멘트-고로슬래그시멘트-조강보틀랜드시멘트를 사용한 콘크리트의 순서)
 ① 5일 - 7일 - 3일 ② 7일 - 5일 - 3일
 ③ 7일 - 9일 - 4일 ④ 9일 - 7일 - 4일
58. 고유동 콘크리트의 사용에 대한 일반적인 설명으로 틀린 것은?
 ① 보통 콘크리트로는 충전이 곤란한 구조체인 경우 사용하면 효과적이다.
 ② 균질하고 정밀도가 높은 구조체에는 부적합하다.
 ③ 다짐작업에 따르는 소음, 진동의 발생을 피해야 하는 현장에서 사용하면 효과적이다.
 ④ 다짐공의 숙련도에 의존하지 않으면서 소요의 역학적 특성을 만족하는 균질한 콘크리트 구조체를 만들 수 있다.

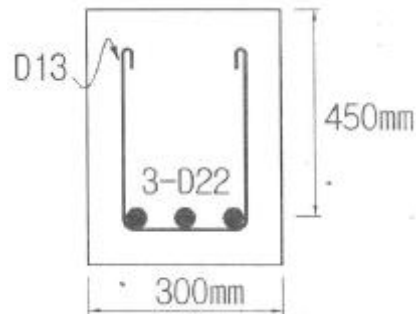
59. 팽창콘크리트의 팽창률에 대한 설명으로 틀린 것은?
 ① 수축보상용 콘크리트의 팽창률은 150×10^{-6} 이상, 250×10^{-6} 이하인 값을 표준으로 한다.
 ② 화학적 프리스트레싱용 콘크리트의 팽창률은 200×10^{-6} 이상, 700×10^{-6} 이하를 표준으로 한다.
 ③ 공장제품에 사용하는 화학적 프리스트레싱용 콘크리트의 팽창률은 100×10^{-6} 이상, 700×10^{-6} 이하를 표준으로 한다.
 ④ 콘크리트의 팽창률은 일반적으로 재령 7일에 대한 시험값을 기준으로 한다.
60. 쏏크리트에 대한 아래표의 설명에서 ()에 적합한 것은?

유사 시공사례가 없으며 반발률과 분진농도의 관계가 불명확하고 새로운 혼화 재료를 사용하여 쏏크리트를 시공하려고 할 경우에는 분진농도와 초기강도 미외에 뿜어붙이기 성능의 하나로서 반발률의 상한치를 설정하여야 하는데 일반적으로 () 퍼센트의 값을 표준으로 한다.

- ① 5~10 ② 10~20
 ③ 20~30 ④ 30~40

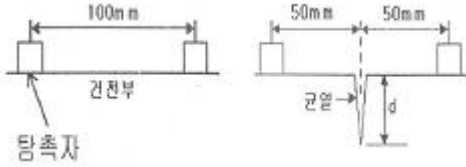
4과목 : 구조 및 유지관리

61. 콘크리트 열화 중에서 알칼리-실리카반응으로 인한 현상이 아닌 것은?
 ① 알칼리-실리카겔이 표면으로 흘러나오기도 하고 균열 및 공극에 충전되기도 한다.
 ② 벽에서는 종방향 균열이 발생한다.
 ③ 부재단부의 균열이나 팽창조인트부의 파손을 일으킨다.
 ④ 골재입자의 둘레에 검은색의 반응환이 생긴다.
62. 아래 그림의 직사각형 단철근보에서 공칭전단강도(V_n)를 구하면? (단, 스테럽은 D13(공칭단면적 126.7mm^2)을 사용하며, 스테럽 간격은 200mm, $f_{yt}=350\text{MPa}$ 이고, $f_{ck}=28\text{MPa}$ 이다.)



- ① 158.2kN ② 318.6kN
 ③ 376.3kN ④ 463.2kN

63. 아래 그림과 같은 조건에서 탄성파법에 의해 측정된 균열깊이(d)는? (단, T_c-T_o 법을 사용하며, 측정된 $T_c=250\mu\text{s}$, $T_o=120\mu\text{s}$ 이고, T_c 는 균열을 사이에 두고 측정된 전파시간, T_o 는 건전부 표면에서의 전파시간을 나타낸다.)



- ① 78.4mm ② 84.9mm
- ③ 94.4mm ④ 98.9mm

64. 아래 표에서 설명하는 비파괴 시험 방법은?

대기 중에 있는 콘크리트구조물의 철근 등 강재가 부식환경에 있는지의 여부, 즉 조사시점에서 부식 가능성에 대하여 진단하는 것이고, 구조물 내에서 부식 가능성이 높은 위치를 찾아내는 것을 목적으로 사용되고 있다.

- ① 자연전위법 ② 초음파법
- ③ 방사선법 ④ 전자파법

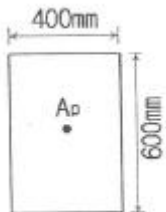
65. 보강에 사용되는 재료인 유리섬유에 대한 일반적인 설명으로 틀린 것은?

- ① 유리섬유의 인장강도는 강섬유 인장강도의 1/2 정도이다.
- ② 흡수성이 없고, 전기 절연성이 크다.
- ③ 탄소섬유와 비교하여 큰 밀도를 가진다.
- ④ 고온에 견디며 불에 타지 않는다.

66. 철근간격 및 사용에 대한 설명으로 틀린 것은? (단, d는 보의 유효깊이(mm)이다.)

- ① 전단철근의 수직 스테럽의 간격은 0.5d 이하, 또 600mm 이하여야 한다.
- ② 상단과 하단에 2단 이상으로 배치할 경우 상하철근의 순간격은 25mm 이상이어야 한다.
- ③ 나선철근과 띠철근 기둥에서 축방향 철근의 순간격은 40mm 이상이어야 한다.
- ④ 여러 개의 철근을 묶어서 사용하는 다발철근은 이형철근으로서, 그 개수는 5개 이상이어야 한다.

67. 단면의 도심에 PS 강재가 배치되어 있으며 초기 프리스트레스 힘 120kN을 작용시켰다. 이때 15% 손실을 가정해서 콘크리트의 하연응력이 0이 되도록 하려면 휨모멘트는?



- ① 8.2kN·m ② 9.2kN·m
- ③ 10.2kN·m ④ 11.2kN·m

68. 철근 콘크리트의 역학적 해석에 관한 기본가정으로 틀린 것은?

- ① 철근 콘크리트 구조물 내에서 철근의 변형률은 철근을 둘러싸고 있는 콘크리트의 변형률과 같다.
- ② 철근 콘크리트 구조물에서 하중을 받기 전에 평면인 단

면은 하중을 받은 후에도 평면을 유지한다.

- ③ 콘크리트는 인장강도가 철근에 비하여 작기 때문에 콘크리트에는 균열이 발생하지 않는다.
- ④ 허용응력설계법과 극한강도설계법에서는 콘크리트의 응력과 거동에 관한 기본 가정이 다르다.

69. 프리스트레스 하지 않는 부재의 현장치기 콘크리트에 대한 철근의 최소 피복두께 규정으로 틀린 것은?

- ① 수중에서 치는 콘크리트는 최소 100mm의 피복두께를 요구한다.
- ② 흠에 접하여 콘크리트를 친 후 영구히 흠에 묻혀 있는 콘크리트의 최소 피복두께는 80mm이다.
- ③ 옥외의 공기나 흠에 직접 접하지 않는 콘크리트로서 f_{ck} 가 40MPa 미만인 보의 경우 최소 피복두께는 40mm이다.
- ④ 흠에 접하거나 옥외의 공기에 직접 노출되는 콘크리트로서 D16 이하의 철근을 사용하는 경우 최소 피복두께는 60mm이다.

70. 콘크리트 품질시험 중에서 현장시험이 아닌 것은?

- ① 초음파시험 ② 시멘트함유량시험
- ③ 반발경도시험 ④ 코아채취

71. 단면이 350mm×350mm이고 철근량이 3800mm²인 띠철근기둥(단주)의 축방향 설계강도(ϕP_n)는? (단, $f_{ck}=28\text{MPa}$, $f_y=400\text{MPa}$ 이고, 압축지배단면이다.)

- ① 2033kN ② 2259kN
- ③ 3233kN ④ 4459kN

72. 화재에 의한 콘크리트 구조물의 열화현상에 대한 설명으로 틀린 것은?

- ① 콘크리트는 약 300℃에서 중성화되기 쉽다.
- ② 콘크리트는 탈수나 단면내의 열응력에 의해 균열이 생긴다.
- ③ 콘크리트의 가열로 인한 정탄성계수의 감소에 의해 바닥 슬래브나 보의 처짐이 증가한다.
- ④ 급격한 가열시 피복콘크리트의 폭렬이 발생하기 쉽다.

73. 피로에 대한 검토사항에 대한 설명으로 틀린 것은?

- ① 하중 중에서 변동하중이 차지하는 비율이 크거나 작용빈도가 클 경우 피로에 대한 검토를 한다.
- ② 보 및 슬래브의 피로는 휨 및 전단에 대하여 검토하여야 한다.
- ③ 기둥의 피로는 보에 준하여 검토하여야 한다.
- ④ 피로의 검토가 필요한 구조 부재는 높은 응력을 받는 부분에서 철근을 구부리지 않도록 하여야 한다.

74. 아래 표와 같은 조건에서 처짐을 계산하지 않는 경우의 보의 최소 두께로 옳은 것은?

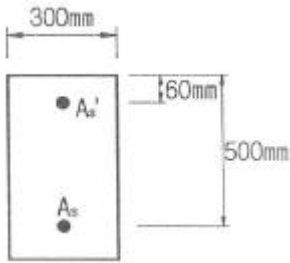
· 경간 8m인 단순지지보
· 보통 중량 콘크리트 ($m_c=2300\text{kg/m}^3$)를 사용
· 설계기준항복강도 350MPa 철근을 사용

- ① 400mm ② 465mm
- ③ 500mm ④ 525mm

75. 강판접착공법의 시공순서가 올바른 것은?

- ① 표면조정 - 강판부착 - 씰링 - 주입 - 앵커장착 - 마감
- ② 표면조정 - 강판부착 - 앵커장착 - 주입 - 씰링 - 마감
- ③ 표면조정 - 앵커장착 - 강판부착 - 씰링 - 주입 - 마감
- ④ 표면조정 - 앵커장착 - 강판부착 - 씰링 - 마감 - 주입

76. 구조물의 사용성 평가 항목으로 거리가 먼 것은?
- ① 변형 및 변위의 육안 관찰 ② 고유 진동수 계측
 - ③ 외벽 균열의 누수성 검토 ④ 단면 치수 계측
77. 재령 28일이 경과한 굵은 콘크리트의 수용성 염화물 이온량은 규정값을 초과하지 않도록 하여야 한다. 이때 부재의 종류에 따른 굵은 콘크리트의 최대 수용성 염소이온 비율로 옳은 것은? (단, 시멘트 질량에 대한 비율)
- ① 프리스트레스트 콘크리트 : 0.5%
 - ② 염화물에 노출된 철근 콘크리트 : 0.15%
 - ③ 건조한 상태이거나 습기로부터 차단된 철근 콘크리트 : 0.5%
 - ④ 1, 2, 3 외의 철근 콘크리트 : 0.8%
78. 아래 그림과 같은 복철근 직사각형 보에서 압축연단에서 중립축까지의 거리(c)는 약 얼마인가? (단, $A_s=6-D32=4764mm^2$, $A_s=2-D29.1284mm^2$, $f_{ck}=35MPa$, $f_y=350MPa$ 이다.)



- ① 137mm ② 153mm
- ③ 161mm ④ 171mm

79. 철근콘크리트 보에서 전단철근에 대한 설명으로 틀린 것은?
- ① 보의 전단 저항 능력의 일부분을 분담한다.
 - ② 경사균열의 폭을 제한하여, 골재의 맞물림에 의한 전단 저항력을 증진시킨다.
 - ③ 종방향 철근의 다우얼력을 증진시킨다.
 - ④ 철근콘크리트 보에 전단철근 양은 많을수록 거동에 유리하다.
80. 다음 중 콘크리트의 중성화에 의하여 직접적으로 영향을 받는 열화는?
- ① 철근의 부식 ② 건조수축
 - ③ 크리프 변형 ④ 레이턴스

1	2	3	4	5	6	7	8	9	10
④	②	③	④	①	④	③	②	③	③
11	12	13	14	15	16	17	18	19	20
④	②	④	②	②	①	②	③	①	①
21	22	23	24	25	26	27	28	29	30
①	①	④	④	①	④	②	②	③	③
31	32	33	34	35	36	37	38	39	40
④	③	②	②	①	③	③	④	①	②
41	42	43	44	45	46	47	48	49	50
①	①	②	④	③	②	②	①	④	③
51	52	53	54	55	56	57	58	59	60
④	③	①	②	③	④	①	②	③	③
61	62	63	64	65	66	67	68	69	70
②	②	③	①	①	④	③	③	④	②
71	72	73	74	75	76	77	78	79	80
②	①	③	②	③	④	②	④	④	①