

1과목 : 재료 및 배합

1. 시멘트의 제조 방법 중 습식법에 대한 설명으로 옳지 않은 것은?

- ① 열량 손실이 많다.
- ② 원료를 미분말화 하기가 쉽다.
- ③ 먼지가 적게 난다.
- ④ 원료 분쇄기에 물을 약 10% 정도 가한 후 분쇄한다.

2. 아래의 표에서 설명하는 혼화재료의 명칭은?

그 자체는 수경성이 없으나 콘크리트 중의 물에 용해되어 있는 수산화칼슘과 상온에서 천천히 화합하며 물에 녹지 않는 화합물을 만들 수 있는 실리카질 물질을 함유하고 있는 미분말 상태의 재료

- ① 감수제 ② 급결제
- ③ 포졸란 ④ AE제

3. 시멘트의 비중시험을 통해 알 수 있는 것은?

- ① 풍화의 정도 ② 화학저항성
- ③ 동결융해저항성 ④ 주요 성분의 구성

4. 플라이 애시 품질을 규정하기 위한 시험항목이 아닌 것은?

- ① 염화물이온량 ② 강열감량
- ③ 분말도 ④ 이산화규소

5. 시멘트 제조 과정에서 시멘트 응결을 지연시키는 역할을 하기 위하여 첨가하는 재료는?

- ① 석고 ② 슬래그
- ③ 지연제 ④ 실리카(SiO₂)

6. 굵은 골재의 체가름을 하여 다음 표와 같은 결과를 얻었다. 이 골재의 조립률은 얼마인가?

체익 호칭(mm)	50	40	30	25	20	15	10	5
각 체익 남는양의 누계(%)	0	5	17	30	42	71	87	100

- ① 3.52 ② 7.34
- ③ 8.34 ④ 8.52

7. 시방서에 규정된 콘크리트 배합의 표시 사항에 해당되지 않는 것은?

- ① 골재의 단위량 ② 슬럼프
- ③ 공기량 ④ 혼합수의 염분량

8. KS L 5110의 시멘트 비중시험 시 광유를 사용하는 이유로 적당한 것은?

- ① 광유를 사용하면 공기포 제거가 용이하다.
- ② 광유를 사용하면 시멘트의 수화반응을 억제하여 정확한 측정이 가능하다.
- ③ 광유를 사용하면 비중병 입구에 묻은 광유를 휴지로 제거하기 용이하다.

④ 광유를 사용하면 시료를 투입할 때 막힘 현상을 방지할 수 있다.

9. 아래 표의 시방배합을 현장배합으로 수정하였을 때 굵은 골재량은?

시방배합 단위량 (kg/m ³)			
물	시멘트	잔골재	굵은골재
171	342	692	1049

[현장 골재의 상태]

- 잔골재 중의 5mm체에 남는 양 : 8%
- 굵은골재 중의 5mm 체를 통과하는 양 : 4%
- 잔골재의 표면수율 : 2%
- 굵은골재의 표면수율 : 1%

- ① 1023kg/m³ ② 1034kg/m³
- ③ 1044kg/m³ ④ 1053kg/m³

10. 보통 콘크리트 배합설계 시 고려해야 할 사항으로 옳지 않은 것은?

- ① 굵은골재 최대치수가 작으면 단위수량, 단위시멘트량이 커져 비경제적이다.
- ② 슬럼프 값은 작업이 가능한 범위 내에서 가능한 작게 하는 것이 좋다.
- ③ 운반시간이 길고 기온이 높은 경우는 슬럼프 저하를 고려하여 배합설계를 하는 것이 좋다.
- ④ 단위수량을 작게 하기 위하여 잔골재율을 높이는 것이 좋다.

11. 골재의 저장 방법에 대한 설명으로 틀린 것은?

- ① 잔골재와 굵은 골재는 분류하여 저장한다.
- ② 적당한 배수시설을 설치하고 지붕을 만들어 보관한다.
- ③ 빙설의 혼입 및 동결이 되지 않도록 하고 햇볕이 드는 곳에 보관한다.
- ④ 골재의 받아들이기, 저장 및 취급에 있어서 대소 알이 분리되지 않도록 한다.

12. 콘크리트용 모래에 포함되어 있는 유리 불순물 시험(KS F 2501)에 대한 설명으로 틀린 것은?

- ① 시료는 대표적인 것을 취하고 공기 중 건조상태로 건조시켜서 4분법 또는 시료 분취기를 사용하여 약 450g을 채취한다.
- ② 이 시험은 모래의 사용 여부를 결정함에 앞서 보다 더 정밀한 모래에 대한 시험의 필요성 유무를 미리 아는 데 있다.
- ③ 시험 실시 후 시험 용액의 색도가 표준색 용액보다 연할 때는 그 모래를 콘크리트용으로 사용할 수 없다.
- ④ 10%의 알코올 용액으로 2% 탄닌산 용액을 만들고, 그 2.5mL를 3%의 수산화나트륨 용액 97.5mL에 가하여 식별용 표준색 용액을 만든다.

13. 콘크리트 배합수에 함유된 불순물의 영향으로 옳지 않은 것은?

- ① 염화나트륨과 염화칼슘은 농도가 증가하면 건조수축을 증가시킨다.
- ② 후민산나트륨은 응결을 지연시키며, 콘크리트의 강도를 저하시킨다.

- ③ 탄산나트륨은 응결촉진작용을 나타내며, 농도가 높으면 이상응결을 발생시킨다.
- ④ 황산칼륨은 응결을 현저히 촉진시키며, 장지강도를 저하시킨다.

14. 콘크리트의 설계기준 압축강도가 40MPa이고, 30회 이상의 압축강도 시험실적으로부터 구한 표준편차가 5MPa인 경우 배합강도를 구하면?

- ① 45MPa ② 46.7MPa
- ③ 47.7MPa ④ 48.2MPa

15. 굵은골재가 습윤상태에서 515g, 표면건조상태에서 500g, 절건상태에서 485g 이었을 때 이 골재의 흡수율(%)은?

- ① 2.5% ② 3.1%
- ③ 4.7% ④ 6.2%

16. 콘크리트의 배합강도를 결정하기 위해서는 압축강도 시험실적이 필요하다. 시험횟수가 규정횟수 이하인 경우 표준편차의 보정계수를 사용하는데, 다음 중 그 값이 틀린 것은?

- ① 시험횟수 30회 이상 : 1.00
- ② 시험횟수 25회 : 1.04
- ③ 시험횟수 20회 : 1.08
- ④ 시험횟수 15회 : 1.16

17. 골재의 체가름시험 방법에 대한 설명으로 틀린 것은?

- ① 시험에 사용되는 저울은 시료질량의 0.1% 이하의 눈금량 또는 감량을 가진 것으로 한다.
- ② 체가름은 1분간 각 체를 통과하는 것이 전 시료 질량의 0.1%이하로 될 때까지 작업을 한다.
- ③ 체가름 계량 결과는 시료 전 질량에 대한 백분율로 소수점 이하 둘째자리까지 계산하여 소수점 이하 첫째자리까지 나타낸다.
- ④ 체눈에 막힌 알갱이는 파쇄되지 않도록 주의하면서 되밀어 체에 남은 시료로 간주한다.

18. 일반 콘크리트의 배합에 관한 설명으로 틀린 것은?

- ① 콘크리트의 수밀성을 기준으로 물-결합재비를 정할 경우, 그 값은 50% 이하로 하여야 한다.
- ② 무근콘크리트에서 일반적인 경우 슬럼프값의 표준은 50~150mm이다.
- ③ 일반적인 구조물에서 굵은골재의 최대치수는 20mm 또는 25mm를 표준으로 한다.
- ④ 제빙화학제가 사용되는 콘크리트의 물-결합재비는 55% 이하로 하여야 한다.

19. 콘크리트용 화학 혼화제의 품질시험 항목으로 옳지 않은 것은?

- ① 블리딩양의 비(%)
- ② 길이 변화비(%)
- ③ 동결 용해에 대한 저항성(상대 동탄성 계수 %)
- ④ 휨강도의 비(%)

20. 분말도(fineness)가 큰 시멘트를 사용할 경우에 대한 설명으로 틀린 것은?

- ① 수화가 빨리 진행된다.
- ② 워커블한 콘크리트가 얻어진다.
- ③ 건조수축이 적다.

- ④ 풍화하기 쉽다.

2과목 : 제조, 시험 및 품질관리

21. 콘크리트의 체적변화에 대한 설명으로 틀린 것은?

- ① 콘크리트의 중성화가 진행되면 수축이 일어난다.
- ② 콘크리트의 온도변화에 따른 체적변화에 가장 큰 영향을 주는 것은 사용하는 골재의 양질(巖質)이다.
- ③ 단위수량을 많이 사용한 콘크리트는 건조수축이 크다.
- ④ 인공경량골재 콘크리트의 건조수축은 일반적으로 보통 콘크리트의 건조수축보다 매우 크다.

22. 다음 중 잔골재의 품질관리 항목에 속하지 않는 것은?

- ① 입도 ② 흡수율
- ③ 잔골재율 ④ 유기불순물

23. KS F 2730에 규정되어 있는 콘크리트 압축 강도 추정을 위한 반발 경도 시험에서 반발경도에 영향을 미치는 요인에 대한 설명으로 옳은 것은?

- ① 0℃ 이하의 온도에서 콘크리트는 정상보다 높은 반발경도를 나타낸다. 이러한 경우는 콘크리트 내부가 완전히 융해된 후에 시험해야 한다.
- ② 탄산화의 효과는 콘크리트의 반발 경도를 감소시킨다. 따라서 재령 보정계수를 사용하여 탄산화로 인한 반발경도의 변화를 보정할 수 있다.
- ③ 콘크리트는 함수율이 증가함에 따라 강도가 증가하므로 표면에 충분한 수분을 가한 상태에서 시험을 실시해야 한다.
- ④ 서로 다른 종류의 테스트 해머를 이용할 경우 시험값은 ±1~5 정도의 차이를 나타내므로 여러 종류의 테스트해머를 사용하여 평균값으로서 압축강도를 추정한다.

24. KS F 4009에 규정되어 있는 레디믹스트 콘크리트에 대한 설명으로 잘못된 것은?

- ① 골재 저장 설비는 콘크리트 최대 출하량의 1주일분 이상에 상당하는 골재량을 저장할 수 있는 크기로 한다.
- ② 재료계량시 골재에 대한 계량오차의 범위는 ±3% 이내로 한다.
- ③ 트럭 애지테이터나 트럭 믹서를 사용할 경우, 콘크리트는 혼합하기 시작하고나서 1.5시간 이내에 공사지점에 배출할 수 있도록 운반한다.
- ④ 트럭 애지테이터내 콘크리트의 균일성은 콘크리트의 1/4과 3/4부분에서 각각 시료를 채취하여 슬럼프시험을 하였을 경우 양쪽의 슬럼프 차가 30mm 이내가 되어야 한다.

25. 콘크리트의 크리프에 대한 설명으로 틀린 것은?

- ① 배합시 시멘트량이 많을수록 크리프는 크다.
- ② 보통시멘트를 사용한 콘크리트는 조강시멘트를 사용한 경우보다 크리프가 크다.
- ③ 물-시멘트비가 작을수록 크리프는 크다.
- ④ 부재치수가 작을수록 크리프는 크다.

26. 굳지 않은 콘크리트의 염화물 분석방법이 아닌 것은?

- ① 이온 전극법 ② 흡광 광도법
- ③ 질산은 적정법 ④ 분극 저항법

27. 매스 콘크리트의 온도 균열 방지대책으로 틀린 것은?

- ① 혼화재료는 가급적 피하는 것이 좋다.
- ② 균열제어철근을 배근하여 변형을 구속한다.
- ③ 유동화 콘크리트 공법을 도입한다.
- ④ 발열량이 적은 시멘트를 사용하고, 단위 시멘트량을 줄인다.

28. 콘크리트의 강도를 평가하기 위한 비파괴시험으로 적당하지 않은 것은?

- ① 인발법(Pull-out Test) ② 반발경도법
- ③ 초음파속도법 ④ X-ray 회절 분석법

29. 콘크리트의 중성화에 대한 설명으로 틀린 것은?

- ① 수화반응에서 생성되는 수산화칼슘(pH 12~13정도)이 대기과 접촉하여 탄산칼슘으로 변화한 부분의 pH가 7~7.5 정도로 낮아지는 현상을 중성화라고 한다.
- ② 페놀프탈레인 1%의 에탄올 용액을 분사시키면 중성화된 부분은 변색하지 않지만 알칼리 부분은 붉은 보라색으로 변한다.
- ③ 중성화 속도는 시간의 제곱근에 비례한다.
- ④ 중성화를 방지하기 위해서는 양질의 골재를 사용하고 물-시멘트비를 작게 하는 것이 좋다.

30. 일반 콘크리트의 비비기에 대한 설명으로 틀린 것은?

- ① 재료를 믹서에 투입하는 순서는 믹서의 형식, 비비기 시간, 골재의 종류 및 입도, 단위수량, 단위시멘트량, 혼화재료의 종류 등에 따라 다르다.
- ② 강제혼합식 믹서 중 바닥의 배출구를 완전히 폐쇄시킬 수 없는 경우에는 물을 다른 재료보다 일찍 주입하여야 한다.
- ③ 비비기 시간에 대한 시험을 실시하지 않은 경우 그 최소 시간은 가경식 믹서일 때에는 1분 30초 이상을 표준으로 한다.
- ④ 비비기는 미리 정해진 비비기 시간의 3배 이상 계속하지 않아야 한다.

31. 콘크리트 받아들이기 품질검사의 항목에 대한 판정기준을 설명한 것으로 틀린 것은?

- ① 공기량의 허용오차는 ±0.5%이다.
- ② 염소이온량은 원칙적으로 0.3kg/m³
- ③ 펌퍼빌리티는 콘크리트 펌프의 최대 이론토출압력에 대한 최대 압송부하의 비율이 80% 이하여야 한다.
- ④ 굳지 않은 콘크리트 상태는 외관 관찰로서 판단하여 워커빌리티가 좋고, 품질이 균질하며 안정하여야 한다.

32. 압축강도 시험결과가 아래 표와 같을 때 변동계수를 구하면? (단, 표준편차는 분편분산의 개념에 의해 구하시오)

23.5MPa, 21.3MPa, 23.3MPa, 24.6MPa, 25.4MPa

- ① 3% ② 7%
- ③ 11% ④ 15%

33. 1일 콘크리트 사용량이 약 200m³인 경우 필요한 믹서의 용량은? (단, 1일 작업시간은 8시간, 1회 비벼내기 시간 2분, 작업효율 E=0.8이다.)

- ① 0.55m³ ② 1.05m³
- ③ 1.55m³ ④ 2.05m³

34. 다음 중 계량값 관리도에 포함되지 않는 것은?

- ① \bar{X} -R관리도
- ② \bar{X} -σ관리도
- ③ x 관리도
- ④ p 관리도

35. KS F 2456에 규정되어 있는 급속 동결 용해에 대한 콘크리트의 저항 시험 방법에 대한 설명으로 틀린 것은?

- ① 동결용해 1사이클은 공시체 중심부의 온도를 원칙으로 하며 4°C로 상승되는 것으로 한다.
- ② 동결용해 1사이클의 소요 시간은 4시간 이상, 6시간 이하로 하고 시험 방법에서 용해 시간을 총 시간의 30%보다 적게 사용해서는 안된다.
- ③ 시험의 종료는 300사이클로 하고 그 때까지 상대동탄성 계수가 60% 이하가 되는 사이클이 있으면 그 사이클에서 시험은 종료한다.
- ④ 급속 동결 용해에 대한 콘크리트의 저항 시험 방법의 종류는 2종류이며 수중 급속 동결용해시험 방법과 기중 급속 동결 후 수중 용해 시험 방법으로 나뉜다.

36. 품질관리 수법의 도구 7가지에 해당하지 않는 것은?

- ① 히스토그램 ② 특성요인도
- ③ 파레토도 ④ 회귀분석도

37. 프록터 관입저항시험으로 콘크리트의 응결시간을 측정할 때 초결시간 및 종결시간은 관입저항값이 각각 몇 MPa일 때인가?

- ① 2.5MPa, 25.0MPa ② 2.5MPa, 28.0MPa
- ③ 3.5MPa, 25.0MPa ④ 3.5MPa, 28.0MPa

38. 굳지 않은 콘크리트의 공기량에 대한 일반적인 설명으로 틀린 것은?

- ① AE제의 혼입량이 증가하면 공기량도 증가한다.
- ② 콘크리트의 온도가 높으면 공기량이 감소한다.
- ③ 잔골재량이 많을수록 공기량이 증가한다.
- ④ 시멘트 분말도가 높으면 공기량이 증가한다.

39. 콘크리트의 타설시에 생기는 블리딩에 영향을 미치는 요인에 대한 설명으로 틀린 것은?

- ① 시멘트 분말도가 높을수록 블리딩은 감소한다.
- ② 시멘트 응결시간이 짧을수록 블리딩은 증가한다.
- ③ AE제를 사용하면 블리딩은 감소한다.
- ④ 골재의 입자 형상이 클수록 블리딩은 증가한다.

40. 굳지 않은 콘크리트에서 발생하는 침하균열에 대한 설명으로 틀린 것은?

- ① 콘크리트를 타설하고 다짐하여 마감작업을 한 이후에도 콘크리트는 계속하여 압밀되는 경향을 보이며, 이러한 현상에 의한 균열을 침하균열이라 한다.
- ② 철근의 직경이 작을수록 침하균열은 증가한다.
- ③ 슬럼프가 클수록 침하균열은 증가한다.
- ④ 충분한 다짐을 하지 못한 경우나 튼튼하지 못한 거푸집을 사용했을 경우 침하균열은 증가한다.

3과목 : 콘크리트의 시공

52. 섬유보강 콘크리트의 배합 및 비비기에 대한 일반적인 설명으로 옳은 것은?

- ① 믹서는 가경식 믹서를 사용하는 것을 원칙으로 한다.
- ② 강섬유보강 콘크리트의 경우, 소요 단위수량은 강섬유의 혼입률에 거의 비례하여 증가한다.
- ③ 강섬유보강 콘크리트에서 강섬유 혼입률 및 강섬유의 형상비가 증가될 경우 잔골재율은 작게 하여야 한다.
- ④ 일반 콘크리트의 압축강도는 물-결합재비로 결정되나, 섬유보강 콘크리트는 섬유혼입률에 의해 결정된다.

53. 매스콘크리트의 온도균열 발생에 대한 검토는 온도균열지수에 의해서 평가하는 것이 일반적이다. 다음 중 철근이 배치된 일반적인 구조물에서의 표준적인 온도균열지수가 [1.2~1.5]로 규정하는 경우에 해당하는 것은?

- ① 유해한 균열이 발생할 경우
- ② 유해한 균열발생을 제한할 경우
- ③ 균열발생을 제한할 경우
- ④ 균열발생을 방지하여야 할 경우

54. 포장용 콘크리트의 배합기준에 대한 설명으로 틀린 것은?

- ① 설계기준 휨강도(f_{28})는 3MPa 이상이어야 한다.
- ② 단위 수량은 150kg/m^3 이하이어야 한다.
- ③ 공기연행 콘크리트의 공기량 범위는 4~6%이어야 한다.
- ④ 굵은 골재의 최대 치수는 40mm이하이어야 한다.

55. 수중콘크리트의 배합과 비비기에 대한 설명 중 틀린 것은?

- ① 강제식 믹서를 사용할 경우 비비는 시간은 90~180초를 표준으로 한다.
- ② 수중불분리성 콘크리트의 공기량은 4%이하로 하여야 한다.
- ③ 수중불분리성 콘크리트의 굵은 골재 최대치수는 40mm 이하를 표준으로 한다.
- ④ 수중불분리성 콘크리트의 1회 비비기 양은 믹서의 공칭용량의 90% 정도로 하여야 한다.

56. 트레미를 이용한 일반 수중콘크리트 타설에 대한 설명으로 틀린 것은?

- ① 트레미의 안지름은 굵은골재 최대치수의 8배 이상이 되도록 하여야 한다.
- ② 트레미의 안지름은 굵은골재 최대치수의 8배 이상이 되도록 하여야 한다.
- ③ 크레미 1개로 타설할 수 있는 면적이 지나치게 크지 않도록 하여야 하며, 30m^2 이하로 하여야 한다.
- ④ 트레미는 콘크리트를 타설하는 동안에 다짐을 좋게 하기 위하여 수시로 수평이동시켜야 한다.

57. 고강도 콘크리트용 굵은골재의 품질기준으로서 실적률은 최소 얼마이상이어야 하는가?

- ① 50% 이상 ② 53% 이상
- ③ 59% 이상 ④ 63% 이상

58. 수밀콘크리트에 대한 설명으로 옳은 것은?

- ① 콘크리트의 소요 플럼프는 되도록 적게 하여 100mm를 넘지 않도록 한다.
- ② 공기연행제, 공기연행감수제 등을 사용하는 경우라도 공기량은 6% 이하가 되게 한다.

- ③ 물-결합재비는 50% 이하를 표준으로 한다.
- ④ 단위 굵은 골재량은 되도록 작게 한다.

59. 일반 콘크리트의 타설에 대한 설명으로 틀린 것은?

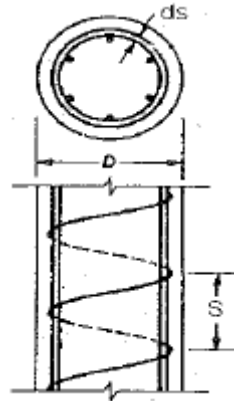
- ① 한 구획내의 콘크리트는 타설이 완료될 때까지 연속해서 타설하여야 한다.
- ② 콘크리트를 2층 이상으로 나누어 타설할 경우, 상층 콘크리트는 하층콘크리트가 완전히 굳은 뒤에 타설하여야 한다.
- ③ 슈트, 펌프배관, 버킷, 호퍼 등의 배출구와 타설면의 높이는 1.5m이하를 원칙으로 한다.
- ④ 벽 또는 기둥과 같이 높이가 높은 콘크리트를 연속해서 타설할 경우 콘크리트를 쳐올라가는 속도는 일반적으로 30분에 1~1.5m 정도로 하는 것이 좋다.

60. 방사선 차폐용 콘크리트에 대한 설명으로 틀린 것은?

- ① 주로 생물체의 방호를 위하여 X선, γ 선 및 중성자선을 차폐할 목적으로 사용되는 콘크리트를 방사선 차폐용 콘크리트라 한다.
- ② 콘크리트의 슬럼프는 작업에 알맞은 범위 내에서 가능한 한 적은 값이어야 하며, 일반적인 경우 150mm 이하로 하여야 한다.
- ③ 물-결합재비는 50%이하를 원칙으로 한다.
- ④ 화학혼화제는 사용하지 않는 것을 원칙으로 한다.

4과목 : 구조 및 유지관리

61. 지름이 400mm인 원형나선 철근기둥이 그림과 같이 축방향 철근 6-D25이며, 나선철근 D13이 50mm 피치로 둘러싸여 있다. $f_{ck}=35\text{MPa}$, $f_y=400\text{MPa}$ 일 때, 길이가 짧은 단주기둥의 최대 설계축하중강도(ϕP_n)를 구하면? (단, ϕ 는 0.7이고, D25 철근 1개의 단면적은 506.7mm^2)



- ① 2126 kN ② 2894 kN
- ③ 3891 kN ④ 4864 kN

62. 프리스트레스트 콘크리트에서 프리스트레스트의 손실에 대한 설명 중 틀린 것은?

- ① 마찰에 의한 손실은 포스트텐션에서 고려된다.
- ② 포스트텐션에서는 탄성손실을 극소화시킬 수 있다.
- ③ 일반적으로 프리텐션이 포스트텐션보다 손실이 크다.
- ④ 릴랙세이션은 즉시 손실이다.

63. 초음파속도법에 대한 설명 중 가장 적절치 않은 것은?

- ① 측정법은 표면법, 대칭법, 사각법이 있다.
- ② 콘크리트의 균질성, 내구성 등의 판정에 이용된다.

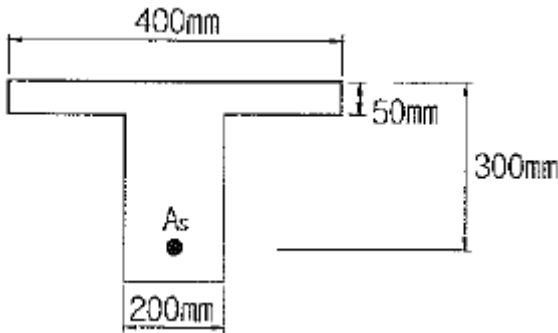
은 조각상으로 떨어져 나가는 스케일링(scaling)현상이 발생할 수 있다.

- ③ 일반 콘크리트의 동결융해 저항성을 확보하기 위해서 기포간격계수가 200 μ m 이하로 되도록 AE제를 사용하는 것이 좋다.
- ④ 내동해성이 적은 골재를 콘크리트에 사용하는 경우 동결융해 작용에 의해 골재가 팽창하여 파괴되어 떨어져 나가는 팝아웃(pop-out)현상이 발생할 수 있다.

78. 주입공법의 종류 중 저압, 지속식 주입공법에 대한 내용으로 잘못된 것은?

- ① 저압이므로 주입기에 여분의 주입재료가 남지 않아 재료의 손실이 없다.
- ② 저압이므로 실(seal)부의 파손도 작고 정확성이 높아 시공관리가 용이하다.
- ③ 주입되는 수지는 다양한 점도의 것을 사용할 수 있다.
- ④ 주입되는 수지의 양을 관찰하기 용이하므로 주입상황을 비교적 정확하게 파악할 수 있다.

79. 다음 그림과 같은 T형 보에서 공칭모멘트 강도(M_n)는? (단, $f_{ck}=28MPa$, $f_y=400Mpa$, $A_s=2926mm^2$)



- ① 187kN · m ② 199kN · m
- ③ 236kN · m ④ 254kN · m

80. 다음 중 부재의 강성을 크게 하는 데 가장 효율적인 보강공법은?

- ① 강판 접착공법
- ② 콘크리트 두께증설공법
- ③ 탄소 섬유시트 접착공법
- ④ 외부케이블 설치공법

1	2	3	4	5	6	7	8	9	10
④	③	①	①	①	②	④	②	③	④
11	12	13	14	15	16	17	18	19	20
③	③	④	③	②	②	③	④	④	③
21	22	23	24	25	26	27	28	29	30
④	③	①	①	③	④	①	④	①	②
31	32	33	34	35	36	37	38	39	40
①	②	②	④	②	④	④	④	②	②
41	42	43	44	45	46	47	48	49	50
②	②	①	③	④	①	②	③	③	②
51	52	53	54	55	56	57	58	59	60
④	②	③	①	④	④	③	③	②	④
61	62	63	64	65	66	67	68	69	70
②	④	④	①	①	③	③	①	③	②
71	72	73	74	75	76	77	78	79	80
④	②	②	①	①	④	①	①	④	②