

1과목 : 재료 및 배합

1. 시멘트의 품질에 영향을 미치는 요인들에 대한 설명 중 옳은 것은?

- ① 시멘트의 저장기간이 길어지면 대기중의 수분과 탄산가스를 흡수하게 되어 비중과 강열감량이 증가하게 된다.
- ② 시멘트의 분말도가 크면 비표면적이 증가하여 풍화하기 어렵고 수화열이 크므로 초기강도발현이 크게 나타난다.
- ③ 시멘트 화학성분중 MgO 성분은 시멘트 경화체의 이상팽창을 일으킬 수 있으므로 시멘트 제조시 10% 이하가 되도록 규제하고 있다.
- ④ 시멘트 제조시 클링커의 소성이 불충분하면 시멘트의 비중이 감소하고 안정성과 장기강도가 작아지므로 충분한 소성이 필요하다.

2. 다음은 콘크리트의 배합강도에 대한 설명이다. 틀린 것은?

- ① 콘크리트의 배합강는 설계기준강도보다 충분히 크게 정하여야 한다.
- ② 콘크리트 압축강도의 표준편차는 실제 사용한 콘크리트의 25회 이상의 시험실적으로부터 결정하는 것을 원칙으로 한다.
- ③ 콘크리트 압축강도의 표준편차를 알지 못할 때에는 설계기준 강도값에 규정에 의한 값을 더하여 배합강도를 정할 수 있다.
- ④ 압축강도의 표준편차를 구하기 위해 압축강도의 시험횟수가 모자랄 경우 보정계수를 이용하여 구할 수 있다.

3. 콘크리트의 내구성에 관한 다음 설명 중 적정한 것은 어느 것인가?

- ① 콘크리트의 동해는 혼합수의 동결에 의한 것이므로 경화된 콘크리트에서는 일어나지 않는다.
- ② 콘크리트는 산류에서는 침식이 일어나지만 염류에서는 침식하지 않는다.
- ③ 콘크리트의 중성화는 콘크리트 중의 수산화칼슘이 탄산가스와 반응하여 일어난다.
- ④ 콘크리트의 내구성은 수밀성과 관계없다.

4. 다음의 콘크리트 배합에 관한 일반적인 사항으로 잘못 설명된 것은?

- ① 잔골재용을 작게 하면 소요의 워커빌리티를 가지는 콘크리트를 얻기 위하여 필요한 단위수량 및 단위시멘트량이 감소되어 경제적으로 된다.
- ② 고강도콘크리트의 배합은 기상변화가 심하거나 동결융해에 대한 대책이 필요한 경우를 제외하고는 AE제를 사용하지 않는 것을 원칙으로 한다.
- ③ 공사 중에 잔골재의 조립률이 ±0.2 이상 차이가 있을 경우에는 콘크리트의 워커빌리티가 변하므로 배합을 수정할 필요가 있다.
- ④ 굵은골재 최대치수는 철근 순간격의 3/4 이하이어야 하며, 콘크리트를 경제적으로 만들기 위해서는 최대치수가 작은 굵은골재를 사용하는 것이 유리하다.

5. 골재품질 시험에 관한 설명으로 옳은 것은?

- ① 밀도시험은 골재 입도의 상태 및 입형의 양부를 판정하는데 사용된다.
- ② 체가름시험은 골재의 흡수율 및 표면수량의 산정에 필요하다.
- ③ 단위용적질량시험은 콘크리트 배합시 사용 수량을 조절하기 위하여 필요하다.

① 알칼리 잠재반응 시험은 콘크리트 경화체의 팽창을 일으키는 실리카 성분을 파악하는데 이용된다.

6. 콘크리트 표준시방서에 규정된 잔골재의 물리적 성질 중에서 강모래 및 바다모래 등의 천연잔골재에 대한 규정값과 부순 잔골재에 대한 규정값이 다른 것은?

- ① 절대건조밀도                      ② 흡수율
- ③ 안정성                              ④ 0.08mm체 통과량

7. AE 콘크리트의 공기량에 관한 설명으로 옳지 않은 것은?

- ① 플라이애쉬를 사용한 콘크리트는 플라이애쉬를 사용하지 않은 콘크리트에 비해 동일 공기량을 얻기 위해서는 많은 양의 AE제가 필요하다.
- ② 골재의 입형이 좋지 않거나, 0.15mm 이하의 미립분이 증가하는 경우 연행공기량은 감소한다.
- ③ 단위 잔골재량이 많을수록 공기량은 증가한다.
- ④ 콘크리트의 혼합시간이 길어지는 경우나 콘크리트 온도가 낮은 경우에는 연행공기량은 감소한다.

8. 콘크리트 경화체에 미치는 배합설계요인에 대한 설명 중 틀린 것은?

- ① 단위수량은 소요 워커빌리티를 얻는 범위 내에서 가능한 작은 값으로 한다.
- ② 공기량을 크게 하면 동일한 슬럼프를 얻는데 필요한 단위수량을 줄일 수 있다.
- ③ 잔골재용을 지나치게 작게 하면 재료분리가 일어나고 워커블한 콘크리트를 제조하기 어렵다.
- ④ 실적률이 작은 굵은골재를 사용하면 동일 슬럼프를 얻는데 필요한 단위수량을 줄일 수 있다.

9. 콘크리트에 사용하는 혼화재료에 관한 다음의 일반적인 설명 중 적당하지 않은 것은?

- ① 실리카폼은 실리카질 미립자의 미세충진 효과에 의해 콘크리트의 강도를 높인다.
- ② 플라이애쉬는 유리질 입자의 잠재수경성에 의해 콘크리트의 초기강도를 증진시킨다.
- ③ 팽창제는 에트링가이트 및 수산화칼슘 등의 생성에 의해 콘크리트를 팽창시킨다.
- ④ 고로슬래그 미분말은 수화반응 속도를 억제하여 콘크리트 강도발현을 지연한다.

10. 레디믹스트콘크리트의 혼합에 사용되는 물로서 적합하지 않은 것은?

- ① 품질시험을 행하지 않은 상수돗물
- ② 염소 이온량이 250ppm인 하천물
- ③ 모르타르의 압축 강도비가 재령 7일 및 28일에서 95%인 우물물
- ④ 용해성 증발 잔류물의 양이 0.5g/L인 하천물

11. 다음 중 시멘트 응결시험 방법은?

- ① 플로우(flow)시험                      ② 블레인 시험
- ③ 길모어침에 의한 시험                      ④ 오토클레이브 방법

12. 조립률 2.7, 표면건조포화상태 밀도 2.6g/cm<sup>3</sup>, 절대건조상태 밀도 2.5g/cm<sup>3</sup>, 단위 용적질량 1,500kg/m<sup>3</sup>인 잔골재의 실적률을 얼마인가?

- ① 40.0(%)                              ② 42.3(%)
- ③ 57.7(%)                              ④ 60.0(%)

13. 포틀랜드 시멘트를 화학 분석한 결과  $Na_2$ 가 0.3% 및  $K_2O$ 가 1.2% 이다. 이 시멘트의 총알칼리량은? (단, Na, K 및 O의 원자량은 각각 23.0, 39.1 및 16.0 이다.)

- ① 1.09%
- ② 0.92%
- ③ 0.82%
- ④ 1.20%

14. 콘크리트의 설계기준강도( $f_{ck}$ )가 24MPa이고 압축강도의 표준편차(s)가 3MPa일 때, 콘크리트표준시방서에 의하여 구한 배합경도( $f_{cr}$ )로 가장 적합한 것은?

- ① 27.5 MPa
- ② 28.1 MPa
- ③ 28.9 MPa
- ④ 29.4 MPa

15. AE 감수제에 대한 설명 중 적절하지 않은 것은?

- ① 시멘트 분산작용과 공기연행작용이 합성되어 단위수량을 크게 감소시킨다.
- ② 응결특성을 변화시키는 지연형, 촉진형과 응결특성에 영향이 없는 표준형으로 분류된다.
- ③ 수밀성이 향상되고 투수성이 감소된다.
- ④ 공기연행작용으로 건조수축이 증가된다.

16. 단위시멘트량이  $320kg/m^3$ , 물-시멘트비가 45%, 잔골재율이 38%인 배합조건에서 콘크리트의 굵은골재량과 잔골재량을 구하면? (단, 공기량 4.5%, 시멘트, 잔골재, 굵은골재의 밀도는 각각  $3.15g/cm^3$ ,  $2.56g/cm^3$ ,  $2.60g/cm^3$ 이고, 소수점 이하 4째자리에서 반올림하여 구할 것.)

- ① 잔골재량 :  $670.512kg/m^3$ , 굵은골재량 :  $1027.424kg/m^3$
- ② 잔골재량 :  $689.715kg/m^3$ , 굵은골재량 :  $1142.908kg/m^3$
- ③ 잔골재량 :  $705.425kg/m^3$ , 굵은골재량 :  $1178.112kg/m^3$
- ④ 잔골재량 :  $714.223kg/m^3$ , 굵은골재량 :  $1194.532kg/m^3$

17. 다음 배합수에 포함될 수 있는 불순물 중 응결지연 작용을 나타내는 것은?

- ① 황산칼슘
- ② 질산염
- ③ 염화암모늄
- ④ 탄산나트륨

18. 콘크리트용 혼화재료의 품질규정에 대한 설명 중 틀린 것은?

- ① KS L 5405 플라이애시 품질 규정에 의하면 플라이애시는 이산화규소( $SiO_2$ ) 성분이 45% 이상을 만족하는 품질이어야 한다.
- ② KS L 5405 플라이애시 품질 규정에 의하면 플라이애시는 강열감량이 10% 이하를 만족하는 품질이어야 한다.
- ③ KS F 2563 고로슬래그 미분말 품질 규정에 의하면 고로슬래그 미분말은 염기도가 1.60 이상을 만족하는 품질이어야 한다.
- ④ KS F 2563 고로슬래그 미분말 품질 규정에 의하면 고로슬래그 미분말은 산화마그네슘( $MgO$ )이 10% 이하를 만족하는 품질이어야 한다.

19. 다음 시멘트 중 수경률이 가장 큰 시멘트는?

- ① 보통 포틀랜드 시멘트
- ② 조강 포틀랜드 시멘트
- ③ 백색 포틀랜드 시멘트
- ④ 중용열 포틀랜드 시멘트

20. 콘크리트용 화학혼화제의 일반적인 사용 범위 내에서 그 효과에 관한 다음 설명 중 잘못된 것은?

- ① AE제를 첨가해도 콘크리트의 응결시간은 거의 변화하지 않는다.
- ② AE제를 첨가해도 콘크리트의 불리딩량을 감소시키는 효과를 기대할 수 없다.
- ③ 감수제를 첨가해도 배합이 같다면 콘크리트의 동결융해 저항성을 개선하는 효과는 기대할 수 없다.
- ④ AE 감수제를 첨가하면 같은 강도를 확보하기 위해 단위시멘트량을 줄이는 것이 가능하다.

2과목 : 제조, 시험 및 품질관리

21. 표면건조 포화상태의 골재를 사용하여  $1m^3$ 의 콘크리트를 제조하기 위해 필요한 시방배합은 다음과 같다. 잔골재의 표면수율이 5%, 굵은 골재의 표면수율이 0.5%인 골재를 사용한 경우 현장배합으로 올바르게 수정한 것은? (단, C=시멘트, W=물, S=잔골재, G=굵은골재)

항목		시방배합
단위량 ( $kg/m^3$ )	시멘트	300
	물	165
	잔골재	815
	굵은골재	1005

- ① C=310kg/m<sup>3</sup>
- ② W=119kg/m<sup>3</sup>
- ③ S=840kg/m<sup>3</sup>
- ④ D=1050kg/m<sup>3</sup>

22. 일반 콘크리트에서 압축강도에 의한 콘크리트의 품질검사에 관한 설명 중 옳지 않은 것은?

- ① 3회 연속한 압축강도 시험값의 평균이 설계기준강도에 미달하는 확률이 1% 이하이어야 한다.
- ② 각각의 압축강도 시험값이 설계기준강도보다 3.5MPa에 미달하는 확률이 1% 이하이어야 한다.
- ③ 압축강도에 의한 콘크리트 품질관리는 일반적인 경우 장기재령에 있어서의 압축강도에 의해 실시한다.
- ④ 1회/일, 또는  $150m^3$ 마다 1회, 배합이 변경될 때마다 압축강도시험을 실시한다.

23. 콘크리트의 반죽질기 정도를 측정하는 시험방법이 아닌 것은?

- ① 시료의 투과시험
- ② 켈리볼 관입시험
- ③ 진동대에 의한 컨시스턴시 시험
- ④ 다짐 계수 시험

24. 다음 중 잔골재의 품질관리 항목에 속하지 않은 것은?

- ① 입도
- ② 흡수율
- ③ 잔골재율
- ④ 유기불순물

25. 갇힌공기(entrapped Air)에 대한 설명 중 옳바른 것은?

- ① 일반적으로 1~2%이다.
- ② 비교적 기포가 작고 규칙적으로 분포된다.
- ③ 내구성을 향상시킨다.
- ④ 유동성을 증가시킨다.

26. 콘크리트 탄산화 깊이 측정시험에서 가장 많이 사용되는 용액은?

- ① 염산 용액                      ② 페놀프탈레인 용액
- ③ 황산 용액                      ④ 마그네슘 용액

27. 콘크리트 압축강도시험을 할 때 공시체에 충격을 주지 않도록 똑같은 속도로 하중을 가하여야 한다. 이 때 하중을 가하는 속도는 압축응력도의 증가율이 매초 얼마정도 되도록 하여야 하는가?

- ① 0.05±0.03MPa              ② 1.2±.01MPa
- ③ 0.1±0.02MPa              ④ 0.6±0.4MPa

28. 골재의 체가름 시험으로부터 파악할 수 없는 사항은?

- ① 입도 분포                      ② 조립률(fineness modulus)
- ③ 단위 용적질량                ④ 굵은골재의 최대치수

29. 어느 레미콘 공장의 콘크리트 압축강도 시험결과 표준편차가 1.5MPa이었고, 압축강도의 평균값이 38.6MPa이었다면 이 콘크리트의 변동계수는 얼마인가?

- ① 2.8%                            ② 3.9%
- ③ 4.5%                            ④ 5.5%

30. 압력법에 의한 공기량 시험의 적용범위 및 방법에 대한 설명으로 적절하지 않은 것은?

- ① 최대골재의 크기 40mm 이하
- ② 인공경량골재를 사용한 콘크리트
- ③ 압력계의 바늘을 손으로 두드리고 나서 읽는다.
- ④ 콘크리트를 3층으로 나누어 각층 25회씩 다짐봉으로 다진다.

31. 다음 중 콘크리트의 크리프에 영향을 미치는 요인에 대한 설명으로 옳지 못한 것은?

- ① 습도가 낮을수록 크리프 변형은 커진다.
- ② 재하 하중이 클수록 크리프 변형은 커진다.
- ③ 콘크리트 온도가 높을수록 크리프 변형은 커진다.
- ④ 고강도의 콘크리트일수록 크리프 변형은 커진다.

32. 콘크리트의 타설 종료 후 블리딩 수와 함께 콘크리트 내부의 시멘트 입자등의 미세한 입자가 콘크리트의 표면에 떠올라서 표면 상층부에 침전되어 수분이 증발된 후 회백색의 얇은 층으로 형성된 것을 무엇이라 하는가?

- ① 블리딩                            ② 백화
- ③ 침강수축                        ④ 레이턴스

33. 해양환경하에 노출되어 있는 콘크리트 구조물과 관련성이 가장 적은 내구적 성질은 무엇인가?

- ① 황산염반응                      ② 염화물에 의한 철근 부식
- ③ 건습의 반복작용                ④ 중성화

34. ø10×20cm인 원주형 공시체를 사용한 쪼갬인장강도 시험에서 파괴하중이 120kN이면 콘크리트의 쪼갬인장강도는?

- ① 1.91MPa                        ② 3.0MPa
- ③ 3.82MPa                        ④ 6.0MPa

35. 레디믹스트 콘크리트 품질에 대한 기준으로서 옳지 않은 것은?

- ① 슬럼프 값이 80mm 이상인 경우 그 허용 오차는 ±25mm이다.
- ② 1회의 강도시험 결과는 구입자가 지정한 호칭 강도값의

95% 이상이어야 한다.

- ③ 3회의 강도시험 결과의 평균치는 구입자가 지정한 호칭 강도값 이상이어야 한다.
- ④ 공기량은 보통콘크리트의 경우 4.55이며, 그 허용오차는 ±1.5%로 한다.

36. 콘크리트의 단위잔골재량 및 단위굵은골재량이 각각 500kg/m<sup>3</sup>이며, 잔골재의 밀도가 2.5g/cm<sup>3</sup>, 굵은골재의 밀도가 2.7g/cm<sup>3</sup>일 때 잔골재율은 얼마인가?

- ① 50%                              ② 35%
- ③ 33%                              ④ 31%

37. 콘크리트의 압축강도, 슬럼프, 공기량 등의 특성을 관리하는데 적합한 관리도는?

- ① 특성요인도                      ② 파레토도
- ③ 히스토그램                      ④  $\bar{X} - R$

38. 콘크리트의 품질관리를 위한 다음 관리도 중 적용이론이 이항분포에 근거한 것은?

- ① x관리도                            ②  $\bar{X} - R$  관리도
- ③ P 관리도                            ④ U 관리도

39. 가경식 믹서를 사용하는 경우 콘크리트 비비기의 최소 시간은 얼마를 표준으로 하는가?

- ① 1분                                ② 1분 30초
- ③ 2분                                ④ 2분 30초

40. 레디믹스트 콘크리트의 허용 최대 염화물 함유량(배출지점에서 염화물 이온(CI)량)은?

- ① 0.30kg/m<sup>3</sup>                        ② 0.35kg/m<sup>3</sup>
- ③ 0.60kg/m<sup>3</sup>                        ④ 0.658kg/m<sup>3</sup>

3과목 : 콘크리트의 시공

41. 매스콘크리트의 온도균열 발생에 대한 검토는 온도균열지수에 의해서 평가하는 것이 일반적이다. 다음 중 철근이 배치된 일반적인 구조물에서의 표준적인 온도균열지수가 [1.2 이상~1.5 미만]으로 규정하는 경우에 해당하는 것은?

- ① 유해한 균열이 발생한 경우
- ② 유해한 균열발생을 제한할 경우
- ③ 균열발생을 제한할 경우
- ④ 균열발생을 방지하여야 할 경우

42. 경량골재콘크리트 배합에 관한 설명으로 옳지 않은 것은?

- ① 경량골재콘크리트는 AE콘크리트로 하는 것을 원칙으로 한다.
- ② 슬럼프는 일반적인 경우 50~180mm를 표준으로 한다.
- ③ 경량골재콘크리트의 공기량은 보통골재를 사용한 콘크리트보다 1%작게 하여야 한다.
- ④ 콘크리트의 수밀성을 기준으로 물-시멘트비를 정할 경우에는 55% 이하를 표준으로 한다.

43. 서중콘크리트의 양생방법으로 옳은 것은?

- ① 콘크리트 타설 후 콘크리트 표면이 건조하지 않도록 한다.



것은?

- ① 슛크리트의 24시간 초기강도 : 5.0~10MPa
- ② 갱내 환기실시 후 분진농도의 표준값 : 5mg/m<sup>3</sup> 이하
- ③ 슛크리트의 28일 설계기준강도 : 18MPa 이상
- ④ 슛크리트의 3시간 초기강도 : 1.5~2MPa

56. 한중콘크리트 대한 설명 중 옳지 않은 것은?

- ① 한중콘크리트의 배합시 물-시멘트비는 원칙적으로 60% 이하로 한다.
- ② 보통의 노출상태에 있는 콘크리트는 초기양생 완료 후 2일간 이상은 콘크리트의 온도를 0℃ 이상으로 보존하여야 한다.
- ③ 적산온도방식을 적용할 경우 5℃에서 28일간 양생한 콘크리트는 10℃에서 14일간 양생한 콘크리트와 강도가 거의 동일하다.
- ④ 보통의 노출상태에 있는 콘크리트의 초기양생은 콘크리트 강도가 5MPa될 때까지 한다.

57. 다음은 수밀콘크리트에 대한 일반사항을 정리한 것이다. 틀린 것은?

- ① 물-시멘트비는 55% 이하로 하고, 소요 슬럼프는 180mm를 넘지 않도록 한다.
- ② 콘크리트의 워커빌리티를 개선시키기 위해 AE 감수제 또는 고성능 AE 감수제를 사용하는 경우라도 공기량은 4% 이하가 되게 한다.
- ③ 연속 타설 시간간격은 외기온도와 관계없이 120분 이내로 한다.
- ④ 연속시공이음에는 지수판 사용을 원칙으로 한다.

58. 콘크리트를 타설할 때, 공보 등이 발생하지 않도록 하기 위한 방법으로 적합하지 않은 것은?

- ① 낙하 높이가 높은 부재는 배관을 이용하여 가능한 한 콘크리트 타설 높이를 낮게 한다.
- ② 벽체의 두께가 얇은 경우나 연속하여 긴 경우에는 콘크리트를 횡방향으로 이동하여 타설한다.
- ③ 개구부 밀면은 공기가 빠져나가는 길과 콘크리트의 침하를 고려한 콘크리트 타설 및 다짐을 실시한다.
- ④ 경사진 경사면의 윗면은 투수구퍼집 등을 이용하여 기포의 발생을 제어한다.

59. 일반콘크리트에서 비비기 시간에 대한 사전 실험을 실시하지 않은 경우, 강제식 믹서를 사용할 때의 비비기 시간은 믹서안에 재료를 투입한 후 몇 초 이상을 표준으로 하는가?

- ① 30초
- ② 60초
- ③ 90초
- ④ 120초

60. 현장타설 말뚝 또는 지하연속벽에 사용하는 수중 콘크리트의 타설에 관한 설명으로 틀린 것은?

- ① 진흙제거는 굴착완료후와 콘크리트 타설 직전에 2회 실시한다.
- ② 콘크리트의 타설은 일방적으로 안정액 중에서 시행한다.
- ③ 트레미의 안지름은 굵은골재의 최대치수의 8배 정도가 적당하다.
- ④ 콘크리트를 타설하는 도중에는 콘크리트 속의 트레미 삽입깊이는 1m 이하로 하여야 한다.

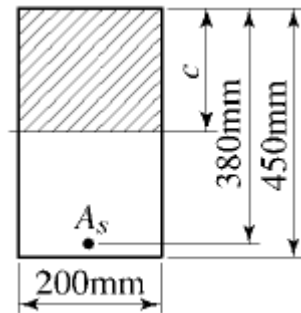
61. 콘크리트 공장제품에 사용되는 굵은골재 최대치수에 관한 기준으로 옳은 것은?

- ① 단면 최소두께의 2/5 이하
- ② 강재의 최소간격의 5/6 이하
- ③ 50mm 이하
- ④ 철근의 수평순간격의 4/5 이하

62. 다음 식 중 콘크리트 구조물의 중성화깊이를 예측할 때 일반적으로 적용되고 있는 식은? (단, X를 중성화 깊이, A를 중성화 속도계수, t를 경과년수라 한다.)

- ①  $X=A\sqrt{t}$
- ②  $X=At^3$
- ③  $X = \sqrt{\frac{t^3}{A}}$
- ④  $X=At^2$

63. 그림과 같은 단면이 균형단면이 되기 위한 철근량(A<sub>s</sub>)은? (단, f<sub>ck</sub>=24MPa, f<sub>y</sub>=400MPa이다.)



- ① 1976mm<sup>2</sup>
- ② 1684mm<sup>2</sup>
- ③ 2347mm<sup>2</sup>
- ④ 2241mm<sup>2</sup>

64. 황산염 침투에 의한 열화 방지 방법이 아닌 것은?

- ① C<sub>3</sub>A 함량 증대
- ② 적절한 공기연행제 첨가
- ③ 플라이애쉬 첨가
- ④ 고로 슬래그 첨가

65. 콘크리트를 보수할 때 보수에 사용할 재료와 기존 바탕콘크리트와의 부착에 크게 영향을 주는 사항이 아닌 것은?

- ① 체적 변화
- ② 동결융해
- ③ 충격이나 진동
- ④ 염화물 함유량

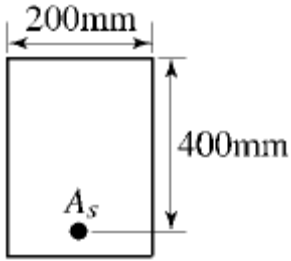
66. 사용하중에 의한 인장철근의 인장응력 f<sub>s</sub>가, 240MPa이고, 콘크리트 유효인장면적 A=2,000mm<sup>2</sup>일 때, 콘크리트 보의 균열폭은? (β<sub>c</sub>=1.35, d<sub>c</sub>=70mm, f<sub>y</sub>=400MPa)

- ① 0.18mm
- ② 0.24mm
- ③ 0.3mm
- ④ 0.4mm

67. 건조 상태의 철근 콘크리트 구조에서 철근 부식 방지를 위한 콘크리트 내 수용성 염소 이온의 시멘트 중량에 대한 최대 허용비율은 얼마인가?

- ① 0.15%
- ② 0.30%
- ③ 0.50%
- ④ 1.0%

68. 그림과 같은 단면을 가진 보를 강도설계법으로 설계할 경우 최대철근량은 얼마인가? (단, f<sub>ck</sub>=21MPa, f<sub>y</sub>=300MPa이다.)



- ①  $A_s=1,836\text{mm}^2$
- ②  $A_s=1,936\text{mm}^2$
- ③  $A_s=2,036\text{mm}^2$
- ④  $A_s=2,136\text{mm}^2$

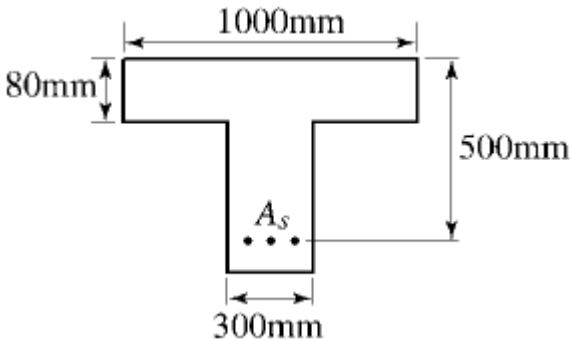
69. 경간이 15m인 거더에 단면적이  $1,115\text{m}^2$ 인 PS강재를 사용하여 양단에  $1,360\text{kN}$ 을 긴장하여 보강하고자 할 때, PS강재에 발생하는 늘임량은? (단, PS강재의 탄성계수는  $2 \times 10^5\text{MPa}$ 이며, 긴장재의 마찰과 콘크리트의 탄성수축은 무시한다.)

- ① 73.2mm
- ② 77.8mm
- ③ 82.4mm
- ④ 91.5mm

70. 다음 진단 조사 구조물 중 1종 시설물이 아닌 것은?

- ① 연장 600m 교량
- ② 30만톤의 선박의 하역시설물
- ③ 연장 90m의 지하차도
- ④ 저수용량 3천만톤의 용수전용댐

71. 그림과 같은 T형단면에 3-D35( $A_s=2870\text{mm}^2$ )의 철근이 배근되었다면 설계휨강도  $\phi M_n$ 의 크기는? (단,  $f_{ck}=21\text{MPa}$ ,  $f_y=400\text{MPa}$ 이고,  $\phi=0.85$ 이다.)



- ①  $357.8\text{kN} \cdot \text{m}$
- ②  $383.3\text{kN} \cdot \text{m}$
- ③  $445.1\text{kN} \cdot \text{m}$
- ④  $456.5\text{kN} \cdot \text{m}$

72. 나선철근 기둥에서 심부의 지름이 25cm이고,  $f_{ck}=28\text{MPa}$ ,  $f_y=400\text{MPa}$ 일 때 기둥의 총단면적으로 적절한 것은? (단, 피치는 2.95cm, D13( $A_s=1.327\text{cm}^2$ )이다.)

- ①  $600\text{cm}^2$
- ②  $1,600\text{cm}^2$
- ③  $2,600\text{cm}^2$
- ④  $3,600\text{cm}^2$

73. 속이 빈 중공형 콘크리트 말뚝과 같이 원통형 제품을 만드는데 주로 이용되는 다짐방법은?

- ① 진동다짐
- ② 원심력 다짐
- ③ 가압성형 다짐
- ④ 붓다짐

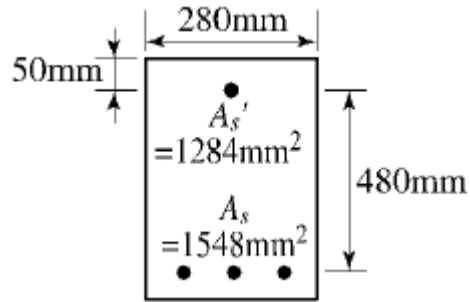
74. 보의 폭  $b_w=350\text{mm}$ 인 직사각형 단면 보가 계수 전단력  $V_u=75\text{kN}$ 을 전단 보강 철근 없이 지지하고자 한다. 필요한 최소유효 깊이  $d$ 는? (단,  $f_{ck}=21\text{MPa}$ ,  $f_y=400\text{MPa}$ ,  $\phi=0.8$ )

- ① 827mm
- ② 729mm
- ③ 357mm
- ④ 254mm

75. 콘크리트에 발생한 미세한 균열을 여러 재료를 주입하여 실(seal, 봉합)할 수 있는데, 이 때 콘크리트 내부의 수분을 확인할 수 있을 경우 가장 많이 사용되는 봉합재료는 무엇인가?

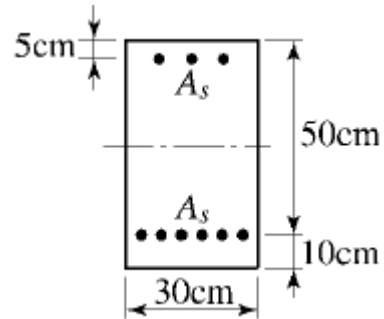
- ① 시멘트풀
- ② 모르터
- ③ 페놀수지
- ④ 에폭시수지

76. 강도설계법으로 설계된 그림과 같은 복철근보에서 파괴 때 압축철근이 항복하기 위한 인장철근의 하한값  $\rho_{min}$ 는? (단,  $f_{ck}=27\text{MPa}$ ,  $f_y=400\text{MPa}$ 이다.)



- ① 0.017
- ② 0.022
- ③ 0.028
- ④ 0.037

77. 복철근의 단면이 압축부에 3-D22( $A_s'=11.61\text{cm}^2$ )의 철근과 인장부에 6-D32( $A_s=47.65\text{cm}^2$ )의 철근을 갖고 있을 때의 압축부의 총압축력 C의 크기는? (단,  $f_{ck}=28\text{MPa}$ ,  $f_y=350\text{MPa}$ 이다.)



- ① 207kN
- ② 1668kN
- ③ 126kN
- ④ 406kN

78. 다음 중 콘크리트 구조물의 보강공법으로 보기 어려운 것은?

- ① 두께 증설공법
- ② FRP 접착공법
- ③ 균열주입공법
- ④ 프리스트레스 도입공법

79. 콘크리트의 동결융해에 관한 내구성 지수(DF)를 구하는 식

$$DF = \frac{PN}{M}$$

은  $\frac{PN}{M}$  과 같이 나타난다. 여기서 분모의 M의 의미하는 것은 무엇인가?

- ① 동결 융해에의 노출이 끝날 때의 사이클 수
- ② 동결 융해 N사이클에서의 상대 동탄성계수(%)
- ③ P값이 시험을 단속시킬 수 있는 소정의 최소값이 된 순간의 사이클 수
- ④ 동결융해계수

80. 교량 등급에 대하여 DB하중을 고려할 때 1등급 DB24 하중의 총중량은?

- ① 24.3ton
- ③ 43.2ton

- ② 32.4ton
- ④ 51.6ton

1	2	3	4	5	6	7	8	9	10
④	②	③	④	④	④	④	④	②	②
11	12	13	14	15	16	17	18	19	20
③	④	①	②	④	②	②	②	②	②
21	22	23	24	25	26	27	28	29	30
②	③	①	③	①	②	④	③	②	②
31	32	33	34	35	36	37	38	39	40
④	④	④	③	②	②	④	③	②	①
41	42	43	44	45	46	47	48	49	50
③	③	①	④	②	③	②	②	③	①
51	52	53	54	55	56	57	58	59	60
④	③	③	③	②	③	③	②	②	④
61	62	63	64	65	66	67	68	69	70
①	①	①	①	④	①	④	③	④	③
71	72	73	74	75	76	77	78	79	80
④	②	②	②	④	②	②	③	①	③