

1과목 : 콘크리트재료 및 배합

1. 시멘트 모르타르의 압축강도를 측정하기 위하여 표준 모르타르를 제작하고자 할 때 시멘트를 1500g 사용할 경우 표준사의 소요량은?

- ① 3660g ② 3665g
- ③ 3670g ④ 3675g

2. 콘크리트 배합의 보정방법으로 잘못된 것은?

- ① 모래의 조립률이 클수록 잔골재율도 크게 한다.
- ② 공기량이 클수록 잔골재율도 크게 한다.
- ③ 물-시멘트비가 클수록 잔골재율도 크게 한다.
- ④ 부순모래를 사용할 경우 잔골재율은 크게 한다.

3. 다음 혼화재료 중 워커빌리티 개선효과가 없는 것은?

- ① AE제 ② 유동화제
- ③ 고성능 감수제 ④ 방청제

4. 시멘트 비중시험에 대한 내용으로 잘못된 것은?

- ① 르샤틀리에 비중병의 눈금 1과 0의 위아래에 0.1mL 눈금이 2줄씩 여분으로 새겨져 있다.
- ② 일정량의 시멘트(포틀랜드 시멘트는 약 64g)를 1g의 정밀도로 달아 칭량한다.
- ③ 동일 시험자가 동일 재료에 대하여 2회 측정한 결과가 ±0.03 이내이어야 한다.
- ④ 광유의 온도가 1℃ 변화하면 용적이 약 0.2cc변화되어 비중은 약 0.02의 차가 생기므로 시멘트를 넣기 전후의 광유의 온도차는 0.2℃를 넘어서는 안된다.

5. 포틀랜드시멘트 제조시 석고를 첨가하는 주된 이유는?

- ① 시멘트의 조기강도 증진을 위해
- ② 시멘트의 급격한 응결을 방지하기 위해
- ③ 콘크리트 제조시 유동성 증진을 위해
- ④ 시멘트의 수화열을 조절하기 위해

6. 콘크리트용 혼합수에 대한 다음 설명중 KS F 4009 레드믹스트 콘크리트 부속서에서 규정하고 있는 내용으로 옳은 것은?

- ① 하천수는 상수돗물 이외의 물에 대한 품질규정에 적합하지 않으면 사용할 수 없다.
- ② 회수수의 품질규정은 용해성 증발 잔류물의 양에 대한 상한값을 규정하고 있다.
- ③ 상수돗물, 상수돗물 이외의 물 및 회수수를 혼합하여 사용하는 경우는 시험을 하지 않아도 사용할 수 있다.
- ④ 회수수는 배합보정을 실시하면 슬러지 고형분율에 관계없이 사용할 수 있다.

7. 혼합시멘트에 대한 설명 중 옳은 것은?

- ① 플라이애시 시멘트를 사용할 경우 플라이애시의 잠재수 경성 반응에 의해 장기강도가 증가한다.
- ② 고로시멘트를 사용할 경우 고로슬래그 미분말의 포졸란 활성반응에 의해 수화열이 커지고 장기강도가 증가한다.
- ③ 실리카시멘트를 사용할 경우 실리카 성분의 포졸란 활성반응 효과에 의해 장기강도가 증가한다.
- ④ 고로시멘트를 사용할 경우 고로슬래그 미분말의 불베어링 효과에 의해 굳지않은 콘크리트의 워커빌리티를 크게 개선시킬 수 있다.

8. 다음의 혼화제(混和劑)에 관한 기술 중 옳지 않은 것은?

- ① AE제를 사용한 콘크리트 작업성이 증가하므로 단위수량을 감소시킬 수 있다.
- ② 공기량은 콘크리트의 조건을 일정하게 하면 공기량 10% 정도 내에서는 AE제의 첨가량에 거의 비례한다.
- ③ 물-시멘트비가 동일한 경우 공기량이 증가하면 압축강도는 감소한다.
- ④ AE제에 의한 AE콘크리트의 최적공기량은 3~5%이며 미세기포가 많을수록 동결융해저항성이 크며 압축강도도 크다.

9. 조립률 2.5, 표면건조포화상태 밀도 2.7g/cm³, 절대건조상태 밀도 2.6g/cm³, 단위용적질량 1,600kg/m³인 잔골재의 실질률은?

- ① 55.0(%) ② 59.3(%)
- ③ 61.5(%) ④ 64.0(%)

10. 아래의 표는 굵은 골재의 최대치수에 관한 규정이다. 괄호 안에 알맞은 것은?

철근콘크리트용 굵은골재는 부재 최소한의 (①), 철근피복 및 철근의 최소 순간격의 (②)를 초과해서는 안 된다.

- ① 1/3, 1/4 ② 1/5, 1/4
- ③ 1/3, 3/4 ④ 1/5, 3/4

11. 골재에 대한 설명 중 옳지 않은 것은?

- ① 5mm체에 거의 다 남는 골재 또는 5mm체에 다 남는 골재를 굵은골재라 한다.
- ② 공사 중에 잔골재의 입도가 변하여 조립률이 최소 ±0.50 이상 차이가 있을 경우에는 배합을 수정하여야 한다.
- ③ 굵은골재는 견고하고, 밀도가 크고, 내구성이 커야 한다.
- ④ 질량비로 90%이상을 통과시키는 체 중에서 최소치수의 체눈의 호칭치수로 나타낸 것을 굵은골재의 최대치수라 한다.

12. 내화구조물의 콘크리트용 골재로서 가장 부적당한 것은?

- ① 현무암 ② 안산암
- ③ 경질응회암 ④ 화강암

13. 콘크리트의 응결에 관한 다음의 일반적인 설명 중 적당하지 않은 것은?

- ① 촉진제를 사용하면 응결이 빨라진다.
- ② 콘크리트 온도가 낮을수록 응결이 지연되는 경향이 있다.
- ③ 슬럼프가 작을수록 응결이 지연되는 경향이 있다.
- ④ 물-시멘트비가 클수록 응결이 지연되는 경향이 있다.

14. KS 관련규격에 따라 콘크리트용 잔골재에 대한 시험을 하고자 할 때, 시험시간이 가장 오래 소요되는 시험항목은? (단, 시험에 필요한 용액은 미리 준비되어 있는 것으로 한다.)

- ① 흡수율 ② 유기불순물
- ③ 염화물함유량 ④ 안정성

15. 시방배합결과 단위수량 185kg/m³, 단위잔골재량 750kg/m³, 단위굵은골재량 975kg/m³을 얻었다. 잔골재의 표면수율이

3%, 굵은골재의 표면수율이 2%라면 이를 보정하여 현장배합으로 바꾼 단위수량은?

- ① 143kg/m³ ② 157kg/m³
- ③ 182kg/m³ ④ 227kg/m³

16. 골재 품질에 관한 다음 설명 중 일반적인 경향으로서 적당하지 않은 것은?

- ① 둥근 골재는 평평한 골재보다 실적률이 크다.
- ② 입도가 미세한 골재는 큰 골재보다 조립률이 크다.
- ③ 밀도가 작은 골재는 큰 골재보다 흡수율이 크다.
- ④ 굵은골재의 최대치수가 클수록 단위수량 및 단위시멘트량이 감소한다.

17. KS F 2527(콘크리트용 부순 골재)에서 규정하고 있는 품질 기준 중 부순 굵은골재의 흡수율과 마모율에 대한 규정으로 옳은 것은?

- ① 흡수율 1%이하, 마모율 30% 이하
- ② 흡수율 3%이하, 마모율 40% 이하
- ③ 흡수율 5%이하, 마모율 50% 이하
- ④ 흡수율 12%이하, 마모율 60% 이하

18. 어느 레미콘 공장에서 사용 중인 상태의 잔골재 시료 1,080(g)을 채취하여 시험한 결과, 표면건조포화상태의 질량은 1,030(g), 절대건조상태의 질량은 1,000(g)이었다. 이 시료의 흡수율, 표면수율로 옳은 것은?

- ① 흡수율=3.0(%), 표면수율=4.9(%)
- ② 흡수율=3.0(%), 표면수율=5.0(%)
- ③ 흡수율=8.0(%), 표면수율=4.9(%)
- ④ 흡수율=8.0(%), 표면수율=5.0(%)

19. 콘크리트의 품질을 개선하기 위해 사용되는 혼화재료는 일반적으로 혼화재와 혼화제로 분류하는데, 분류하는 기준으로 옳은 것은?

- ① 사용방법 ② 사용량
- ③ 혼화재료의 비중 ④ 사용목적

20. 콘크리트의 배합에 있어서 단위시멘트량에 관한 일반적인 설명으로 옳지 않은 것은?

- ① 단위시멘트량이 증가하면 슬럼프가 저하한다.
- ② 단위시멘트량이 증가하면 수화열이 증가한다.
- ③ 단위시멘트량이 증가하면 강도가 증가한다.
- ④ 단위시멘트량이 증가하면 공기량이 증가한다.

2과목 : 콘크리트제조, 시험 및 품질관리

21. 굵은 콘크리트의 성질에 대한 설명 중 틀린 것은?

- ① 콘크리트의 마모저항성은 물-시멘트비와 골재의 품질에 크게 좌우된다.
- ② 방사선 차폐를 목적으로 콘크리트를 시공하는 경우에는 콘크리트의 단위용적질량이 큰 것이 유리하다.
- ③ 물-시멘트비가 큰 콘크리트 일수록 백화현상이 발생할 가능성이 높다.
- ④ 물-시멘트비가 큰 콘크리트 일수록 중성화 속도가 느리다.

22. 시방배합을 현장배합으로 수정할 때 필요한 항목이 아닌 것은?

- ① 잔골재율
- ② 골재의 표면수율
- ③ 5mm체에 남는 잔골재량
- ④ 5mm체에 통과하는 굵은골재량

23. AE콘크리트에 관한 다음 사항 중 옳지 않은 것은?

- ① 단위 잔골재량이 많을수록 공기량은 감소한다.
- ② AE 공기량은 온도가 높을수록 감소한다.
- ③ AE제를 적절하게 사용하면 콘크리트의 동결융해 저항성이 향상된다.
- ④ 공기량 1% 증가에 대하여 압축강도가 소정의 비율로 감소한다.

24. 공기실 압력법에 의해 굳지 않은 콘크리트의 공기량을 측정하는 경우 적용되는 기본 원리는?

- ① 아보가드로의 법칙 ② 보일의 법칙
- ③ 베르누이의 정리 ④ 파스칼의 원리

25. 굳지않은 콘크리트의 성질을 알아보는 시험 방법이 아닌 것은?

- ① 염화물량 측정 시험 ② 공기량 시험
- ③ 슬럼프 시험 ④ 투수 시험

26. 관리도의 가장 기본이 되는 관리도로써 평균치와 데이터변화를 관리할 수 있고 콘크리트의 압축강도, 슬럼프 공기량 등의 특성을 관리하는 데에 편리한 관리도의 명칭은?

- ① $\bar{x}-R$ 관리도 ② $\bar{x}-\sigma$ 관리도
- ③ x 관리도 ④ P 관리도

27. 콘크리트 표준시방서에서 정한 재료의 1회 계량분에 대한 계량의 허용오차를 나타낸 것으로 바르지 않은 것은?

- ① 물 : 1% ② 시멘트 : 1%
- ③ 골재 : 3% ④ 혼화제 : 2%

28. 콘크리트 압축강도 시험에 관한 설명으로 옳바르지 않은 것은?

- ① 공시체의 지름은 0.1mm, 높이는 1mm까지 측정한다.
- ② 공시체의 제작에서 몰드를 떼는 시기는 채우기가 끝나고 나서 16시간 이상 3일 이내로 한다.
- ③ 일반적으로 사용하는 공시체는 원통형 공시체로 직경에 대한 길이의 비가 1:3인 것을 많이 사용한다.
- ④ 콘크리트의 압축강도의 표준은 특별한 경우를 제외하고는 일반적으로 재령 28일을 설계의 표준으로 한다.

29. 단위시멘트량이 300kg/m³, 단위수량이 180kg/m³이고 플라이 애쉬를 100kg/m³ 사용하였다면 물-결합재비는 얼마인가?

- ① 40% ② 45%
- ③ 50% ④ 60%

30. 콘크리트의 균열에 대한 기술 중 잘못된 것은?

- ① 이형철근을 사용하면 균열폭을 줄일 수 있다.
- ② 인장축에 철근을 잘 배분하면 균열폭을 최소화할 수 있다.
- ③ 철근의 부식정도는 균열폭이 문제가 아니라 균열의 수가 문제이다.

- ④ 콘크리트 표면의 균열폭은 콘크리트 피복두께에 비례한다.
31. 콘크리트의 응력-변형을 곡선에서 탄성계수로 많이 쓰이는 계수는?
- ① 활선탄성계수 ② 접선탄성계수
 - ③ 초기 접선탄성계수 ④ 크리프계수
32. 블리딩에 대한 설명 중 틀린 것은?
- ① 블리딩이 많은 콘크리트는 침하량도 많다.
 - ② 블리딩은 굵은 골재와 모르타르, 철근과 콘크리트의 부착력을 저하시킨다.
 - ③ 블리딩은 일종의 재료분리이므로 블리딩이 크면 상부의 콘크리트가 다공질이 된다.
 - ④ 블리딩이 많으면, 모르타르 부분의 물-시멘트비가 작게 되어 강도가 크게 된다.
33. 콘크리트의 잔골재율에 대한 설명 중 틀린 것은?
- ① 잔골재율은 소요의 워커빌리티를 얻을 수 있는 범위내에서 단위수량이 최대로 되도록 시험에 의해 정한다.
 - ② 잔골재율이 너무 작으면 콘크리트가 거칠어지고 워커빌리티가 나빠진다.
 - ③ 고성능 AE감수제를 사용한 콘크리트의 경우로서 물-시멘트비 및 슬럼프가 같으면, 일반적인 AE감수제를 사용한 콘크리트와 비교하여 잔골재율을 1~2% 정도 크게 하는 것이 좋다.
 - ④ 유동화콘크리트의 경우에는 유동화 후 콘크리트의 워커빌리티를 고려하여 잔골재율을 결정할 필요가 있다.
34. 콘크리트의 슬럼프 시험방법에 관한 주의사항으로 잘못된 것은?
- ① 슬럼프콘에 콘크리트를 채우기 시작해서 벗길 때까지 전 작업을 중단없이 3분 이내에 끝마쳐야 한다.
 - ② 슬럼프 시험시 슬럼프콘에 콘크리트를 채울 때는 슬럼프콘 체적의 1/3씩 3층으로 나누어 채우고 각 층마다 25회씩 다진다.
 - ③ 각 층을 다질 때 다짐봉의 다짐 깊이는 그 앞 층에 약 40~50mm 장도 관입되도록 하여 다진다.
 - ④ 슬럼프콘을 들어 올리는 시간은 높이 300mm에서 2~3초로 한다.
35. 콘크리트의 워커빌리티에 관한 설명 중 옳지 않은 것은?
- ① 시멘트량이 많을수록 콘크리트는 워커블하게 된다.
 - ② 온도가 높을수록 슬럼프는 증가되고 슬럼프 감소는 줄어든다.
 - ③ 플라이애쉬를 사용하면 워커빌리티가 개선된다.
 - ④ 둥근 모양의 천연 모래가 모가진 것이나 편평한 것이 많은 부순 모래에 비하여 워커블한 콘크리트를 얻기 쉽다.
36. 콘크리트 비비는 미리 정해 둔 비비기시간의 최소 몇배 이상 계속해서는 안되는가?
- ① 2배 ② 3배
 - ③ 4배 ④ 5배
37. 품질관리의 진행 순서로 옳은 것은?
- ① 실시(do)→계획(plan)→검토(check)→조치(action)
 - ② 검토(check)→계획(plan)→조치(action)→실시(do)
 - ③ 검토(check)→조치(action)→계획(plan)→실시(do)

- ④ 계획(plan)→실시(do)→검토(check)→조치(action)
38. 콘크리트용 잔골재의 조립률(F.M)로서 적절한 것은?
- ① 1.2~2.3 ② 1.6~2.3
 - ③ 2.3~3.1 ④ 3.1~4.8
39. 동결융해 150사이클에서 상대동탄성계수가 60%일 때 동결융해에 대한 내구성 지수는 얼마인가? (단, 시험의 종료는 300사이클로 한다.)
- ① 100 ② 60
 - ③ 30 ④ 15
40. ø100×200mm인 원주형 공시체를 사용한 쪼갬인장강도시험에서 파괴하중이 110kN이면 콘크리트의 쪼갬인장강도는?
- ① 1.75MPa ② 2.75MPa
 - ③ 3.50MPa ④ 5.50MPa

3과목 : 콘크리트의 시공

41. 콘크리트의 축압에 관한 설명 중 옳지 않은 것은?
- ① 타설속도가 빠르면 축압이 커진다.
 - ② 단면이 작은 벽보다 단면이 큰 기둥에서 축압이 크다.
 - ③ 철근량이 적을수록, 온도가 높을수록 축압이 크다.
 - ④ 응결시간이 빠른 시멘트를 사용할수록 축압이 적다.
42. 트래미에 의해 시공을 할 경우, 일반 수중콘크리트의 슬럼프 표준값은?
- ① 80~130mm ② 130~180mm
 - ③ 180~230mm ④ 230~250mm
43. 표면마무리에 대한 설명으로 옳은 것은?
- ① 표면마무리는 내구성, 수밀성에 영향을 주지 않는다.
 - ② 마모를 받는 면의 경우에는 물-시멘트 비를 크게 한다.
 - ③ 표면마무리는 콘리트 윗면으로 스며 올라온 물을 처리한 후에 한다.
 - ④ 거푸집 제거 후 발생한 콘크리트 표면 균열은 방치해도 좋다.
44. 특정한 입도를 가진 굵은 골재를 거푸집에 채워 넣고, 그 공극속에 특수한 모르터를 적당한 압력으로 주입하여 만든 콘크리트는?
- ① 프리팩트 콘크리트
 - ② 프리캐스트 콘크리트
 - ③ 프리스트레스트 콘크리트
 - ④ AE 콘크리트
45. 일반 수중콘크리트의 시공 상 유의사항으로 옳지 않은 것은?
- ① 물-시멘트비는 50% 이하로 한다.
 - ② 워커빌리티(workability)와 점성이 작아야 한다.
 - ③ 단위시멘트량은 370kg/m³ 이상으로 한다.
 - ④ 타설시 물을 정지시킨 점수 중에서 타설하는 것이 좋다.
46. 일반 콘크리트와 비교한 서중콘크리트의 특성에 대한 설명으로 옳지 않은 것은?
- ① 목표로 하는 슬럼프를 얻기 위해서는 단위수량이 증가하

는 경향이 있다.

- ② 콘크리트의 온도가 상승하면 공기량이 감소하는 경향이 있다.
- ③ 고온으로 인한 시멘트의 수화반응 촉진과 운반중의 수분 증발로 인하여 슬럼프가 감소한다.
- ④ 초기강도 발현이 가속화되므로 장기강도도 증가하는 경향이 있다.

47. 경량골재 콘크리트에 대한 설명으로 옳지 않은 것은?

- ① 슬럼프 값은 180mm 이하로 한다.
- ② 골재의 씻기시험에 의하여 손실되는 양은 15%이하로 한다.
- ③ 단위시멘트량은 300kg/m³이상으로 한다.
- ④ 물-시멘트비의 최대값은 60%로 한다.

48. 콘크리트 공장제품에 관한 설명 중 틀린 것은?

- ① 슬럼프가 10mm이상인 콘크리트에 대해서는 슬럼프 시험을 원칙으로 한다.
- ② 프리스트레스트 콘크리트 제품의 경우 재생골재를 사용해서는 안된다.
- ③ PS 강재에는 스트럽 또는 가외철근 등을 용접하지 않는 것을 원칙으로 한다.
- ④ 공장제품의 품질관리 및 검사는 실물을 직접 시험함으로써 실시하는 것을 원칙으로 한다.

49. 매스콘크리트에서 균열발생을 제한할 경우에 적용하는 온도 균열지수의 범위는? (단, 철근이 배치된 일반적인 구조물의 경우)

- ① 1.5 이상 ② 1.2이상~1.5미만
- ③ 1.0이상~1.2미만 ④ 0.7이상~1.0미만

50. 수분불분리성 콘크리트를 타설할 때 적절한 수중 낙하 높이는?

- ① 0.5m이하 ② 0.8m이하
- ③ 1.0m이하 ④ 1.5m이하

51. 일반 수중콘크리트의 시공에 대한 설명으로 잘못된 것은?

- ① 콘크리트 면을 가능한 한 수평하게 유지하면서 소정의 높이 또는 수면 상에 이를 때까지 연속해서 타설해야 한다.
- ② 콘크리트 펌프로 타설하는 경우 타설 도중에는 배관의 선단부분을 이미 타설된 콘크리트 상단에서 0.5~0.8m 이격 시킨다.
- ③ 콘크리트 펌프의 안지름은 0.10~0.15m 정도가 좋다.
- ④ 타설시 완전한 물막이가 어려운 경우에는 유속의 허용 한도를 50mm/s이하를 한다.

52. 매스콘크리트의 수화열 저감을 위하여 사용되는 시멘트가 아닌 것은?

- ① 중용열포틀랜드시멘트 ② 고로슬래그시멘트
- ③ 플라이애쉬시멘트 ④ 알루미늄시멘트

53. 고강도 프리팩트콘크리트의 정의에 대한 아래표의 ()에 알맞은 것은?

고강도 프리팩트콘크리트라 함은 고성능감수제에 의하여 주입모르타르의 물-결합재비를 (㉠)% 이하로 낮추어 재령 91일에서 압축강도 (㉡)MPa이상인 프리팩트콘크리트를 말한다.

- ① ① 40, ② 40 ② ① 40, ② 30
- ③ ① 30, ② 40 ④ ① 30, ② 30

54. 전단력이 큰 위치에 부득이 시공이음을 설치하려고 한다. 작용하는 전단력에 대하여 철근으로 보강하고자 할 때 다음 중 가장 적합한 정착길이는? (단, 보강에 사용하는 철근은 D32(공칭직경 31.8mm)이다.)

- ① 160mm ② 320mm
- ③ 480mm ④ 640mm

55. 콘크리트 제품을 제조할 때, 고온 고압 용기에 제품을 넣고 180℃ 전후, 공기압 7~15기압으로 고온고압 처리하는 양생 방법은?

- ① 오토클레이브 양생 ② 상압증기양생
- ③ 피막양생 ④ 전기양생

56. 재령 24시간에서 쏏크리트의 초기 압축강도 표준값은?

- ① 2~5MPa ② 5~10MPa
- ③ 10~15MPa ④ 15~20MPa

57. 쏏크리트 코어 공시체(φ10×10cm)로부터 채취한 강섬유의 질량이 30.8g이었다. 강섬유 혼입률(부피기준)을 구하면? (단, 강섬유의 단위질량은 7.85g/cm³)이다.)

- ① 5% ② 3%
- ③ 1% ④ 0.5%

58. 연직시공 이음부의 거푸집 제거시키는 콘크리트 타설 후 어느정도 경과한 시점에서 실시하는 것이 좋은가?

- ① 하절기 4~6시간, 동절기 10~15시간
- ② 하절기 7~9시간, 동절기 8~10시간
- ③ 하절기 2~3시간, 동절기 7~10시간
- ④ 하절기 1~2시간, 동절기 6~8시간

59. 서중콘크리트에 대한 설명으로 옳은 것은?

- ① 하루 최고기온이 25℃를 초과하는 경우 서중콘크리트로서 시공한다.
- ② 기온 10℃의 상승에 대해 단위수량은 1% 정도 감소한다.
- ③ 목재거푸집의 경우에는 거푸집까지 습윤상태로 하지 않아도 된다.
- ④ 콘크리트를 타설할 때의 콘크리트 온도는 35℃ 이하여야 한다.

60. 해양콘크리트 구조물에서 시공이음을 피해야 할 위치의 기준으로 옳은 것은?

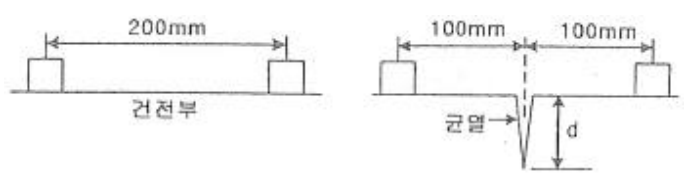
- ① 만조위로부터 위로 30cm, 간조위로부터 아래로 30cm사이의 강조부분
- ② 만조위로부터 위로 60cm, 간조위로부터 아래로 60cm사이의 강조부분
- ③ 만조위로부터 위로 90cm, 간조위로부터 아래로 90cm사이의 강조부분
- ④ 만조위로부터 위로 120cm, 간조위로부터 아래로 120cm

사이의 감조부분

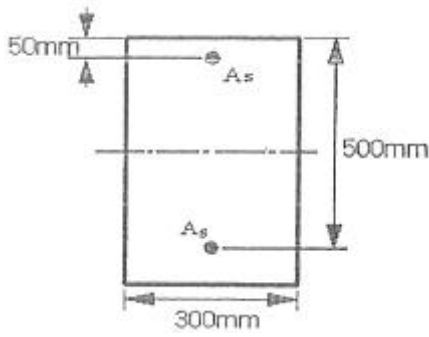
4과목 : 콘크리트 구조 및 유지관리

- 61. 균열폭 0.2mm 이하의 미세한 결함에 대해 탄성실링제를 이용하여 도막을 형성, 방수성 및 내화성을 확보할 목적으로 사용하는 구조물 보수공법은?
 - ① 표면처리 공법 ② 주입공법
 - ③ 충전공법 ④ 침투성 방수제 도포공법
- 62. 콘크리트 구조물의 철근 부식 상황을 파악하는데 적절하지 않은 방법은 어느 것인가?
 - ① 자연 전위법 ② 분극 저항법
 - ③ 자분 탐상법 ④ 전기 저항법
- 63. 안전점검의 종류 중 육안관찰이 가능한 개소에 대하여 성능 저하나 열화 및 하자의 발생부위 파악을 위해 실시하는 점검은?
 - ① 초기점검 ② 정기점검
 - ③ 정밀점검 ④ 긴급 점검
- 64. 표준적 보강방법 중 상면 두께증설공법의 장점에 대한 설명으로 틀린 것은?
 - ① 일반포장용 기계로 시공이 가능하고 공기가 짧다.
 - ② 상판의 강성이 증가하고, 균열에 대한 저항성이 크게 증가한다.
 - ③ 철근을 사용한다면 한층 더 신뢰성있는 상판보강이 이루어진다.
 - ④ 일반적으로 섬유보강 제트콘크리트가 이용되어 저가이고 취급도 간단하다.
- 65. 설계기준항복강도가 400MPa 이하인 이형철근을 사용한 슬래브의 최소 수축·온도 철근비는 다음 중 어느 것인가?
 - ① 0.0020 ② 0.0030
 - ③ 0.0035 ④ 0.0040
- 66. 외부 케이블을 설치하여 프리스트레스를 도입하는 보강공법의 특징으로 적절하지 못한 것은?
 - ① 부재의 강성을 현저히 향상시키는 효과를 가져온다.
 - ② 보강 효과가 역학적으로 명확하다.
 - ③ 보강 후 유지관리가 비교적 쉽다.
 - ④ 콘크리트의 강도가 부족하거나 열화가 발생한 경우에는 부적절한 방법이다.
- 67. 철근 콘크리트의 휨설계에 대한 기본 가정에 관한 내용으로 틀린 것은?
 - ① 철근과 콘크리트의 변형률은 중립축으로부터의 거리에 비례한다.
 - ② 변형 전에 평면인 단면은 변형 후에도 평면이다.
 - ③ 콘크리트 압축연단의 최대 변형률은 0.03으로 본다.
 - ④ 콘크리트의 인장강도는 무시한다.
- 68. 알칼리 골재반응이 일어나기 위해서는 일반적으로 반응의 3 조건이 충족되어야 한다. 여기에 해당하지 않는 것은?
 - ① 골재 중의 유해 물질 ② 대기중의 이산화탄소
 - ③ 시멘트중의 알칼리 ④ 반응을 촉진하는 수분

- 69. 보강공법 중에서 강판접착공법의 장점에 대한 설명 중 옳지 않은 것은?
 - ① 접착제의 내구성 및 내피로성이 확실하다.
 - ② 강판을 사용하고 있으므로 모든 방향의 인장력에 대응할 수 있다.
 - ③ 강판의 분포, 배치를 똑같이 할 수 있으므로 균열특성이 좋다.
 - ④ 시공이 간단하고, 강판의 제작, 조립 등이 쉬워서 현장작업이 복잡하지 않다.
- 70. 철근의 피복두께에 관한 설명으로 틀린 것은?
 - ① 흙에 직접 접하지 않은 현장치기 콘크리트의 보와 기둥의 경우 최소 피복두께는 40mm이다.
 - ② 현장치기 콘크리트의 경우 흙에 직접 접하지 않는 슬래브, 벽체, 장선구조에서 D35를 초과하는 철근의 최소 피복두께는 40mm이다.
 - ③ 현장치기 콘크리트의 경우 수중에서 타설되는 콘크리트의 최소 피복두께는 85mm이다.
 - ④ 철근의 피복두께를 제한하는 이유는 기후나 기타 외부요인으로부터 철근을 보호하기 위해서이다.
- 71. 옹벽 설계시 내적 안정과 외적 안정을 실시하여야 한다. 다음에서 외적 안정에 해당되지 않는 것은?
 - ① 활동 ② 전도
 - ③ 지반지지력 ④ 전단
- 72. 압축이형 철근의 이음에 관한 규정 중 틀린 것은?
 - ① 서로다른 크기의 철근을 압축부에서 겹침이음시 굵은 철근의 겹침이음 길이를 적용한다.
 - ② 겹침이음 길이는 f_y 가 400MPa 이하인 경우 $0.072f_yd_b$ 이상 또한 300mm 이상이어야 한다.
 - ③ f_{ck} 가 21MPa 미만일 경우에는 겹침이음길이를 1/3 증가시켜야 한다.
 - ④ 단부지압이음은 폐쇄 띠철근, 폐쇄 스테럽 또는 나선철근을 배치한 압축부재에서만 사용한다.
- 73. 균열의 폭을 측정할 수 있는 방법이 아닌 것은?
 - ① 균열스케일 ② 균열게이지
 - ③ 균열현미경 ④ 와이어스트레인 게이지
- 74. 아래 그림과 같이 T_c-T_o 법에 의한 측정균열깊이(d)는 얼마인가? (단, T_c-T_o 법을 사용하며, 측정된 $T_c=400\mu s$, $T_o=250\mu s$ 이고, T_c 는 균열을 사이에 두고 측정된 전파시간, T_o 는 건전부 표면에서의 전파시간을 나타낸다.)



 - ① 124.9mm ② 157.9mm
 - ③ 164.9mm ④ 177.9mm
- 75. 그림의 복철근 단면이 압축부에 3-D22($A'_s=1161mm^2$)의 철근과 인장부에 6-D32($A_s=4765mm^2$)의 철근을 갖고 있을 때의 등가 압축응력의 깊이(a)는? (단, $f_{ck}=28MPa$, $f_y=350MPa$ 이다.)



- ① 290.5mm ② 233.6mm
- ③ 176.7mm ④ 56.8mm

76. 프리스트레스를 도입할 때 일어나는 즉시 손실의 원인으로 옳지 않은 것은?

- ① 정착장치의 활동
- ② PS강재와 쉬스사이의 마찰
- ③ PS강재의 릴랙세이션
- ④ 콘크리트의 탄성변형

77. 인장철근 D32(D_b=31.8mm)를 정착시키는데 필요한 기본 정착길이(l_{db})는? (단, f_{ck}=24MPa, f_y=400Mpa)

- ① 1324mm ② 1558mm
- ③ 1672mm ④ 1762mm

78. 유효깊이는 600mm이고 폭이 300mm인 보의 전단보강 철근이 부담하는 전단력이

$$\frac{1}{2} \sqrt{f_{ck}} b_w d < V_s \leq \frac{2}{3} \sqrt{f_{ck}} b_w d$$

라면, 수직 스티럽의 최대 간격은? (단, 강도설계법에 따라 설계한다.)

- ① 600mm ② 300mm
- ③ 150mm ④ 125mm

79. 철근콘크리트 압축부재의 축방향 주철근 배근에 관한 규정 중 틀린 것은?

- ① 나선철근으로 둘러싸인 철근의 경우는 6개 이상이어야 한다.
- ② 사각형이나 원형 띠철근으로 둘러싸인 철근의 경우는 4개 이상이어야 한다.
- ③ 비합성 압축부재의 축방향 주철근 단면적은 압축부재 전체단면적의 1~8% 이어야 한다.
- ④ 축방향 주철근이 겹침이음되는 경우의 철근비는 0.05 이상이어야 한다.

80. 콘크리트 구조 내부의 공동이나 균열과 같은 결함을 조사하는 방법으로 적당하지 않은 것은?

- ① 초음파법 ② 어쿠스틱 에미션(AE)법
- ③ 충격탄성파법 ④ 반발경도법

1	2	3	4	5	6	7	8	9	10
④	②	④	②	②	①	③	④	③	④
11	12	13	14	15	16	17	18	19	20
②	④	③	④	①	②	②	①	②	④
21	22	23	24	25	26	27	28	29	30
④	①	①	②	④	①	④	③	②	③
31	32	33	34	35	36	37	38	39	40
①	④	①	③	②	②	④	③	③	③
41	42	43	44	45	46	47	48	49	50
③	②	③	①	②	④	②	①	②	①
51	52	53	54	55	56	57	58	59	60
②	④	①	④	①	②	④	①	④	②
61	62	63	64	65	66	67	68	69	70
①	③	②	④	①	①	③	②	①	③
71	72	73	74	75	76	77	78	79	80
④	①	④	①	③	③	②	③	④	④