

1과목 : 콘크리트재료 및 배합

1. 한국산업규격 KS L 5110 시멘트 비중시험에 대한 다음 설명 중 틀린 것은?

- ① 포틀랜드 시멘트는 약 64g을 사용한다.
- ② 시멘트 비중병을 르샤틀리에 플라스크를 사용한다.
- ③ 시멘트 비중시험시 시멘트를 넣은 비중병을 조금 기울여 굴리든가 또는 천천히 수평하게 돌려서 기포를 제거해야 한다.
- ④ 시멘트 비중병에 시멘트를 넣기 전에 물을 투입해야 한다.

2. 한국산업규격 KS F 2560 콘크리트용 화학혼화제에 규정하고 있는 화학혼화제의 품질규정에 대한 설명으로 옳은 것은?

- ① 동결융해 저항성을 개선하기 위하여 사용되는 AE제의 재령 28일 압축 강도비는 110% 이상이 되도록 규정하고 있다.
- ② 콘크리트의 워커빌리티를 개선시키기 위하여 사용되는 감수제의 재령 28일 압축강도비는 110% 이상이 되도록 규정하고 있다.
- ③ 콘크리트의 단위수량을 큰 폭으로 줄이기 위하여 사용되는 고성능 AE감수제의 감수율은 15% 이하가 되도록 규정하고 있다.
- ④ AE제, 감수제, AE 감수제, 고성능 AE 감수제의 전체 알칼리량은 0.6kg/m³ 이하이어야 한다.

3. 콘크리트의 설계기준강도(f_{ck})가 300MPa이고 압축강도의 표준편차(s)가 4MPa일 때, 배합강도(f_{cr})는 약 얼마로 하여야 하는가?

- ① 35.45MPa ② 35.82MPa
- ③ 36.67MPa ④ 37.51MPa

4. 콘크리트 표준시방서에 규정된 콘크리트용 부순 잔골재의 물리적 성질에 대한 품질 기준에 해당하지 않는 항목은?

- ① 마모율 ② 안정성
- ③ 절대 건조 밀도 ④ 0.08mm체 통과량

5. 아래의 표에서 실리카 폼을 사용한 콘크리트의 일반적 특성을 옳게 설명한 것을 모두 고르다면?

- ① 굳지 않은 콘크리트의 재료분리가 감소된다.
- ② 경화 콘크리트의 건조수축이 감소된다.
- ③ 굳지 않은 콘크리트의 블리딩이 증가한다.
- ④ 동일한 슬럼프를 얻기 위한 단위 수량이 증가된다.

- ① ①, ③ ② ①, ④
- ③ ②, ③ ④ ②, ④

6. 골재에 대한 설명으로 옳지 않은 것은?

- ① 골재의 평균입경이 클수록 조립률은 커진다.
- ② 굵은골재의 최대치수는 질량비로 90% 이상을 통과시키는 체 중에서 최대치수의 체눈의 호칭치수로 나타낸 굵은골재의 치수를 말한다.
- ③ 골재의 입형이 양호하고 입도분포가 적당하며, 실적률은 큰 값을 가진다.
- ④ 골재의 표면건조 포화상태란 골재입자의 표면에 물은 없으나 내부에는 물이 꼭 차 있는 상태이다.

7. 시멘트의 분말도에 관한 설명 중 옳은 것은?

- ① 분말도가 작은 것일수록 물과 혼합시 접촉 표면적이 커서 수화작용이 빠르다.
- ② 분말도가 작은 것일수록 블리딩이 적고 워커블한 콘크리트가 얻어진다.
- ③ 분말도가 높을수록 초기강도는 작으나 장기강도가 크게 된다.
- ④ 분말도가 높을수록 풍화도가 쉽고 건조수축이 커져서 균열이 발생하기 쉽다.

8. 시멘트의 응결시간 시험 방법으로 옳은 것은?

- ① 오토클레이브 방법 ② 비비시험
- ③ 블레인시험 ④ 길모어 침에 의한 시험

9. 골재의 조립률을 계산할 때 적용되는 체눈의 크기가 아닌 것은?

- ① 40mm ② 20mm
- ③ 1.2mm ④ 0.1mm

10. 배합수에 대한 설명 중 옳지 않은 것은?

- ① 배합수는 콘크리트 용적의 약 15% 정도를 차지한다.
- ② 배합수는 콘크리트에 소요되는 유동성과 시멘트 수화반응에 관여한다.
- ③ 배합수의 수질에 의심이 가는 경우에는 화학분석이나 모르타르의 시험을 실시할 필요가 있다.
- ④ 레미콘의 슬러지수는 높은 알칼리성으로 인하여 어떠한 조작용 거치더라도 배합수로 사용이 불가능하다.

11. 다음 콘크리트의 시방배합을 현장배합으로 환산시 단위수량, 잔골재, 굵은골재량으로 적합한 것은? (단, 시방배합의 단위시멘트량이 300kg/m³, 단위수량이 155kg/m³, 단위 잔골재량이 695kg/m³, 단위 굵은골재량이 1285kg/m³이며 현장골재의 상태는 잔골재의 표면수 4.6%, 굵은골재의 표면수 0.8%, 잔골재 중 5mm체 잔유량 3.4%, 굵은골재 중 5mm체 통과량 4.3%이다.)

- ① 단위수량 : 114kg/m³, 단위 잔골재량 : 691kg/m³, 단위 굵은골재량 : 1330kg/m³
- ② 단위수량 : 119kg/m³, 단위 잔골재량 : 691kg/m³, 단위 굵은골재량 : 1330kg/m³
- ③ 단위수량 : 114kg/m³, 단위 잔골재량 : 721kg/m³, 단위 굵은골재량 : 1303kg/m³
- ④ 단위수량 : 119kg/m³, 단위 잔골재량 : 721kg/m³, 단위 굵은골재량 : 1303kg/m³

12. 아래와 같은 조건을 갖는 굵은골재의 표면건조 포화상태의 밀도(g/cm³)는? (단, 습윤질량 : 110g, 표면건조 포화상태 질량 : 100g, 건조 후 질량 : 90g, 수중질량 : 60g, 시험온도에서의 물의 밀도 : 1g/cm³)

- ① 3.33g/cm³ ② 3.00g/cm³
- ③ 2.65g/cm³ ④ 2.50g/cm³

13. 서중콘크리트 시공시, 레디믹스트 콘크리트의 운반거리가 멀 때, 수조 및 대형구조물 등 연속타설시 사용되는 콘크리트에 적합한 혼화제는?

- ① 공기연행 감수제 ② 지연제
- ③ 고성능 감수제 ④ 발포제

14. 배합설계에서 잔골재의 절대용적이 320ℓ, 굵은골재의 절대용적이 560ℓ 일 때, 잔골재율은 얼마인가?

- ① 36.4% ② 42.5%

- ③ 57.1% ④ 63.6%
15. 다음 중 수경성 시멘트모르타르의 인장강도 시험에 대한 내용으로 틀린 것은?
 ① 공시체 6개를 만들기 위한 표준모르타르의 배합에는 시멘트 150g, 표준 모래 368g이 필요하다.
 ② 공시체 성형 시는 각 공시체마다 두 손의 엄지손가락으로 78.4~98N의 힘으로 12번씩 전 면적에 걸쳐 힘이 미치도록 모르타르를 밀어 넣는다.
 ③ 공시체의 수는 각 재령마다 3개 이상씩 만들어야 한다.
 ④ 인장강도 시험 시 하중의 재하는 270±10kg/min의 속도로 계속해서 부하한다.
16. 콘크리트 배합설계에서 단위수량을 선정하는 내용 중 잘못된 것은?
 ① 공기연행제 및 공기연행 감수제를 사용하면 단위수량이 감소된다.
 ② 쇄석을 굵은골재로 사용하면 강자갈의 경우보다 단위수량이 증가한다.
 ③ 고로 슬래그의 굵은골재를 골재로 사용하면 강자갈의 경우보다 단위수량이 감소된다.
 ④ 소요의 워커빌리티 범위에서 가능한 단위수량이 적게 되도록 시험에 의해 정한다.
17. KS L 5201에 규정되어 있는 포틀랜드시멘트에 속하지 않는 것은?
 ① 중용열 포틀랜드 시멘트
 ② 저열 포틀랜드 시멘트
 ③ 포틀랜드 포졸란 시멘트
 ④ 조강 포틀랜드 시멘트
18. 잔골재의 함수상태를 계량한 값이 다음과 같을 때 흡수율을 구하면?

| | | | |
|--------|----------|-----------|-------|
| 노건조 상태 | 공기중건조 상태 | 표면건조포화 상태 | 습윤 상태 |
| 1100g | 1125g | 1149g | 1167g |

 ① 4.40% ② 4.45%
 ③ 4.50% ④ 4.55%
19. 포졸란 작용이 있는 혼화재가 아닌 것은?
 ① 규산질 미분말 ② 규산백토
 ③ 규조토 ④ 플라이 애시
20. 콘크리트 배합시 물-결합재비에 관한 설명 중 옳지 않은 것은?
 ① 물-결합재비는 소용의 강도, 내구성, 수밀성 및 균열저항성 등을 고려하여 정한다.
 ② 제빙화학제가 사용되는 콘크리트의 물-결합재비는 55% 이하로 하여야 한다.
 ③ 콘크리트의 수밀성을 기준으로 물-결합재비를 정할 경우, 그 값은 50% 이하로 하여야 한다.
 ④ 콘크리트 탄산화 저항성을 고려해야 하는 경우 물-결합재비는 55% 이하로 하여야 한다.

2과목 : 콘크리트제조, 시험 및 품질관리

21. 레디믹스트 콘크리트의 배합에서 각 재료의 1회 계량분량의 한계 오차로 옳바르지 않은 것은?
 ① 시멘트 : ±1% 이내 ② 골재 : ±4% 이내
 ③ 물 : ±1% 이내 ④ 혼화재 : ±2% 이내
22. 콘크리트의 슬럼프 시험에서 몰드에 콘크리트를 3층으로 채우고 각각 다진 후 슬럼프콘을 들어올리는데 이 때 들어올리는 시간의 표준은?
 ① 2~3초 ② 4~5초
 ③ 6~7초 ④ 8~9초
23. 슬럼프 시험에서 다짐봉 중 콘크리트에 닿는 부분의 모양으로 옳은 것은?
 ① 뾰족할 것 ② 평탄할 것
 ③ 반구형일 것 ④ 오목할 것
24. 콘크리트의 받아들이기 품질검사 항목이 아닌 것은?
 ① 염화물이온량 ② 슬럼프
 ③ 공기량 ④ 타설검사
25. 굳지 않은 콘크리트의 공기량 시험방법의 종류가 아닌 것은?
 ① 질량법 ② 압력법
 ③ 용적법 ④ 증기법
26. 콘크리트의 중성화시험 측정시 사용되는 페놀프탈레인 용액의 농도는?
 ① 1% ② 2%
 ③ 3% ④ 4%
27. 초기재령 콘크리트에 발생하기 쉬운 균열의 원인이 아닌 것은?
 ① 소성수축 ② 황산염반응
 ③ 수화열 ④ 소성침하
28. S-N곡선은 콘크리트의 어떤 성질을 나타내는 것인가?
 ① 연성 ② 피로
 ③ 탄성계수 ④ 건조수축
29. 3등분점 휨강도시험에 사용되는 보 시편의 지간길이는 높이의 몇 배가 적당한가?
 ① 2.5배 ② 3배
 ③ 2.5배 ④ 4배
30. 원기둥 콘크리트 공시체(지름 150mm, 길이 300mm)를 할렬 인장강도시험을 하여 얻어진 최대 하중 150kN일 때, 이 콘크리트의 인장강도로 알맞은 것은?
 ① 3.1MPa ② 3.0MPa
 ③ 2.4MPa ④ 2.1MPa
31. 6회의 압축강도시험을 실시하여 아래 표와 같은 결과를 얻었다. 범위 R은 얼마인가?

| |
|---------------------------------------|
| 28.7, 33.1, 29.0, 31.7, 32.8, 27.6MPa |
|---------------------------------------|

 ① 5.1MPa ② 5.3MPa
 ③ 5.5MPa ④ 5.7MPa

32. 콘크리트 믹서 종류별 비비기 시간의 표준값에 대한 설명 중 맞는 것은? (단, 일반 콘크리트의 경우)
- ① 가경식 : 1분 30초 이상, 강제식 : 1분 이상
 - ② 가경식 : 1분 30초 이상, 강제식 : 30초 이상
 - ③ 가경식 : 2분 이상, 강제식 : 1분 이상
 - ④ 가경식 : 30초 이상, 강제식 : 1분 이상
33. 중성화의 깊이가 6.4cm가 되려면 일반적인 경우에 있어서 소요되는 경과년수는 몇 년인가? (단, 중성화 속도 계수는 6이다.)
- ① 1.06년 ② 1.14년
 - ③ 1.22년 ④ 1.30년
34. 콘크리트의 품질관리에 사용되는 관리도 중 계량값 관리도가 아닌 것은?
- ① x 관리도 ② p 관리도
 - ③ $\bar{x}-R$ 관리도 ④ $\bar{x}-\sigma$ 관리도
35. 콘크리트의 알칼리 골재반응에 대한 설명으로 옳은 것은?
- ① 고로 슬래그나 플라이 애시 시멘트와 같은 혼합시멘트를 사용하면 알칼리 골재반응의 억제에 효과가 있다.
 - ② 골재를 세척하여 사용하면 알칼리 골재반응을 현저히 억제할 수 있다.
 - ③ 알칼리 골재반응을 억제하기 위해서는 나트륨이나 칼륨 이온의 함량이 높은 시멘트를 사용하는 것이 좋다.
 - ④ 화강암 계열의 골재를 골재원으로 쓰는 경우 알칼리 골재반응이 진행될 가능성이 매우 높다.
36. 계수값 관리도에 의해 품질관리를 할 때 결점수 관리도에 적용되는 이론은?
- ① 정규 분포이론 ② 이항 분포이론
 - ③ 카이자승 분포이론 ④ 푸아송 분포이론
37. 압축강도 시험의 일반적인 사항 중 적합하지 않은 것은?
- ① 공시체는 지름의 2배의 높이를 가진 원기둥형으로 한다.
 - ② 재하속도는 0.06±0.04MPa 범위 내에서 한다.
 - ③ 공시체의 지름의 표준은 10cm, 12.5cm, 15cm이다.
 - ④ 시멘트 캡핑을 할 경우에는 물-시멘트비가 27~30%인 시멘트 페이스트가 적당하다.
38. 플랜트에 고정믹서가 설치되어 있어 각 재료를 계량하고 혼합하여 완전히 비벼진 콘크리트를 트럭 믹서 또는 트럭 애지테이터에 투입하여 운반중에 교반하면서 지정된 공사현장까지 배달, 공급하는 콘크리트는?
- ① 쉬링트 믹스트 콘크리트
 - ② 트랜짓 믹스트 콘크리트
 - ③ 센트럴 믹스트 콘크리트
 - ④ 프리 믹스트 콘크리트
39. 시멘트 분말도가 높은 경우에 일어나는 현상이 아닌 것은?
- ① 수화반응이 빨라진다.
 - ② 발열량이 낮아지고 수축균열이 많이 생긴다.
 - ③ 응결 및 강도의 증진이 크다.
 - ④ 풍화되기 쉽다.

40. 일종의 재료 분리 현상으로써 굳지 않은 콘크리트나 모르타르에 있어서 물이 상승하는 현상을 무엇이라 하는가?
- ① 레이턴스(laitance) ② 슬럼프(slump)
 - ③ 마샬(Marshall) ④ 블리딩(bleeding)

3과목 : 콘크리트의 시공

41. 슛크리트 작업에서 발생하는 분진대책은 분진발생원 억제대책과 발생된 분진대책으로 구분할 수 있다. 이 중 분진발생원의 억제대책으로 옳은 것은?
- ① 환기에 의한 배출·회석
 - ② 잔골재의 표면수율의 관리
 - ③ 집진장치의 설치
 - ④ 양호한 작업환경 보호
42. 굵은골재 최대치수가 25mm인 골재를 사용한 해양콘크리트의 환경조건이 물보라지역 및 해상 대기중에 위치할 때 콘크리트의 내구성 확보를 위하여 정해지는 최소 단위 시멘트량은?
- ① 280kg/m³ ② 300kg/m³
 - ③ 330kg/m³ ④ 350kg/m³
43. 콘크리트 표면 마무리에 대한 설명으로 틀린 것은?
- ① 마무리에 나무흙손을 사용하면 표면에 물이 모여들고 균열이 일어나기 쉬우므로 쇠 흙손이나 적절한 마무리기계를 사용해야 한다.
 - ② 노출면에서 균일한 외관을 얻고자 할 경우 재료, 배합, 콘크리트 치기방법 등이 바뀌지 않도록 해야 한다.
 - ③ 마무리 작업 후 콘크리트가 굳기 시작할 때까지의 사이에 일어나는 균열은 다짐이나 채마무리에 의해 제거하여야 한다.
 - ④ 거푸집판에 접하는 면의 마무리를 쉽게 하고 충분히 양생하기 위하여 콘크리트가 소요의 강도에 도달한 후 되도록 빨리 거푸집판을 제거한다.
44. 일반적인 수중 콘크리트에 대한 설명으로 옳지 않은 것은?
- ① 트레미나 콘크리트 펌프에 의해 시공하는 경우 슬럼프는 130~180mm 범위를 표준으로 한다.
 - ② 대규모 수중 콘크리트를 타설하는 경우 원칙적으로 밀열림 상자나 밀열림 포대를 사용한다.
 - ③ 일반 수중 콘크리트에서는 재료분리를 적게 하기 위하여 점성이 풍부한 배합으로 할 필요가 있다.
 - ④ 수중불분리성 콘크리트에서는 다짐이 불충분한 경우가 대부분이기 때문에 철근의 최소간격 조건이 엄격할 필요가 있다.
45. 경량골재콘크리트의 타설 및 다짐에 대한 설명으로 옳은 것은?
- ① 콘크리트를 타설할 때에는 경량골재콘크리트의 모르타르가 침하하고, 굵은골재가 위로 떠오르는 경향에 따라 재료분리가 발생한다.
 - ② 내부진동기로 다질 때 그 유효범위는 보통골재 콘크리트에 비해서 크다.
 - ③ 내부진동기로 다질 때 보통골재콘크리트에 비해 진동시간을 짧게 하여야 한다.
 - ④ 초유동콘크리트 등과 같이 슬럼프 및 흐름값이 커서 다짐이 필요 없다고 판단되어도 다짐을 반드시 실시하여야 한다.

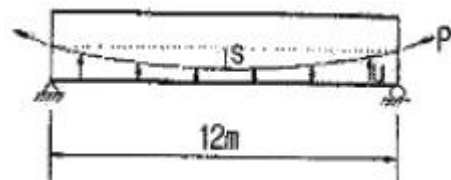
46. 한중콘크리트의 보온양생 방법이 아닌 것은?
 ① 급열양생 ② 단열양생
 ③ 피복양생 ④ 기건양생
47. 콘크리트 포장의 줄눈설치 목적과 관계가 먼 것은?
 ① 콘크리트 포장의 표층 슬래브 신축결함 보완
 ② 콘크리트 포장의 국부적 응력균열 발생제어
 ③ 콘크리트 포장의 건조수축 균열제어
 ④ 콘크리트 포장의 플라스틱 수축균열방지
48. 콘크리트 펌프를 이용하여 수중콘크리트를 타설할 때 배관 선단 부분을 이미 타설된 콘크리트 속으로 묻어 넣어 콘크리트의 품질저하를 방지하여야 한다. 이 때 묻어 넣는 깊이로 가장 적절한 것은?
 ① 0.1~0.2m ② 0.3~0.5m
 ③ 0.6~0.8m ④ 0.9~1.1m
49. 연질 지반 위에 친 슬래브 등(내부 구속응력이 큰 경우)에서 내부온도가 최고일 때 내부와 표면적과의 온도차가 30℃ 발생하였다. 간이적인 방법에 의한 온도균열지수를 구하면?
 ① 2.0 ② 1.5
 ③ 10 ④ 0.5
50. 공사를 시작하기 전에 콘크리트의 운반에 대해 미리 충분한 계획을 수립하여야 하는데, 다음 중 계획수립의 검토사항으로 거리가 먼 것은?
 ① 콘크리트의 타설 순서 ② 기상조건
 ③ 시공이음의 위치 ④ 콘크리트의 강도
51. 고강도콘크리트에 대한 다음의 설명 중 틀린 것은?
 ① 굵은골재는 실적률 50% 이상, 안정성 18% 이하이어야 한다.
 ② 잔골재는 절건밀도 2.5g/cm³ 이상, 염화물이온량은 0.02% 이하이어야 한다.
 ③ 콘크리트 타설 낙하고는 1m 이하로 하며, 콘크리트는 재료 분리가 일어나지 않는 방법으로 취급하여야 한다.
 ④ 고강도 콘크리트 설계기준강도는 일반적으로 40MPa 이상으로 한다.
52. 콘크리트를 다지면 물이 떠오름과 동시에 미세물질이 상승하게 되는데, 상승한 미세물질을 무엇이라 하는가?
 ① 블리딩(bleeding)
 ② 레이턴스(laitance)
 ③ 허니콤(honey comb)
 ④ 콜드 조인트(cold joint)
53. 미리 거푸집 속에 특정한 입도를 가지는 굵은골재를 먼저 투입한 후 골재와 골재 사이 빈틈에 시멘트모르타르를 주입하여 제작하는 방식의 콘크리트는?
 ① 진공콘크리트
 ② 프리플레이스트 콘크리트
 ③ P.S콘크리트
 ④ 수밀콘크리트
54. 다음 중 축진 양생이 아닌 것은?
 ① 오토클레이브 양생 ② 습윤양생

- ③ 전기양생 ④ 증기양생
55. 다음 중 서중콘크리트의 설명으로 옳지 않은 것은?
 ① 하루 평균기온이 25℃를 초과하는 것이 예상되는 경우 서중콘크리트로 시공한다.
 ② 일반적으로 기온 10℃의 상승에 대하여 단위수량은 약 2~5% 정도 증가한다.
 ③ 콘크리트 재료는 온도가 되도록 낮아지도록 하여 사용하여야 한다.
 ④ 콘크리트를 타설할 때의 콘크리트 온도는 25℃ 이상이어야 한다.
56. 매스콘크리트에 대한 설명으로 옳지 않은 것은?
 ① 콘크리트의 발열량은 단위시멘트량에 비례하여 증가하기 때문에 가능한 단위시멘트량을 저감할 수 있도록 한다.
 ② 매스콘크리트에는 중요열 포틀랜드 시멘트나 고로 슬래그 시멘트 등의 저발열성의 시멘트가 유리하다.
 ③ 매스콘크리트에 사용하는 혼화제는 축진형 공기연행 감수제, 고성능 공기연행 감수제가 적당하다.
 ④ 굵은골재의 최대크기가 클수록, 입도가 좋을수록 단위시멘트량을 줄일 수 있어 온도상승량이 적어진다.
57. 다음 중 수밀콘크리트의 일반적인 사항으로 옳지 않은 것은?
 ① 수밀성이 큰 콘크리트 또는 투수정이 큰 콘크리트를 말한다.
 ② 물-결합재비는 55% 이하를 표준으로 한다.
 ③ 연속타설 시간간격은 외기온이 25℃ 미만일 때는 90분 이내로 한다.
 ④ 소요의 품질을 갖는 수밀콘크리트를 얻을 수 있도록 적당한 간격으로 시공이음을 둔다.
58. 콘크리트 공장제품에 관한 설명으로 옳지 않은 것은?
 ① 증기양생은 보통 비빈 후 2~3시간 이상 경과한 후에 실시한다.
 ② 공장제품의 성형에서 일반적으로 사용되고 있는 다지기 방법에는 진동다지기, 원심력다지기, 가압다지기, 진공다지기 및 이들을 병용하는 방법이 있다.
 ③ PS강재에는 스테럽 또는 기와철근 등을 용접하지 않는 것을 원칙으로 한다.
 ④ 프리스트레스트 콘크리트 제품에는 재생골재를 사용함을 원칙으로 한다.
59. 쏫크리트에 대한 설명으로 틀린 것은?
 ① 절취면이 비교적 평활하고 넓은 벽면에 대해서는 세로방향으로 적당한 간격으로 신축줄눈을 설치하여야 한다.
 ② 뿔머 붙인 콘크리트가 박리되거나 흘러내리지 않는 범위의 적당한 두께로 뿔머 붙여소정의 두께가 될 때까지 반복해서 뿔머 붙여야 한다.
 ③ 쏫크리트는 빠르게 운반하고, 급결제를 첨가한 후에는 바로뿔머 붙이기 작업을 실시하여야 한다.
 ④ 비탈면이 동결하였거나 빙설이 있는 경우 표면에 물을 뿌려 시공한다.
60. 외력에 의하여 일어나는 응력을 소정의 한도까지 상쇄할 수 있도록 미리 인공적으로 그 응력의 분포와 크기를 정하여 내력을 준 콘크리트를 무엇이라 하는가?
 ① 프리플레이스트 콘크리트
 ② 진공콘크리트

- ③ 프리캐스트 콘크리트
- ④ 프리스트레스트 콘크리트

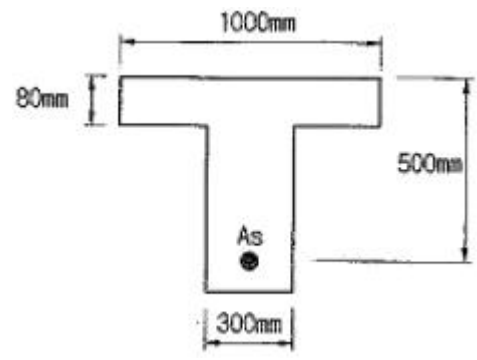
4과목 : 콘크리트 구조 및 유지관리

61. 콘크리트 내의 철근은 외부로부터의 염화물 침투에 의해서 부식할 수 있다. 다음 중 철근의 부식에 미치는 영향이 가장 적은 것은?
- ① 콘크리트에 침투하는 염화물의 양
 - ② 콘크리트의 침투성
 - ③ 콘크리트의 설계기준강도
 - ④ 습기와 산소의 양
62. 콘크리트의 동해로 인한 열화 발생시의 보수공법과 거리가 먼 것은?
- ① 표면보호공법 ② 균열주입공법
 - ③ 단면복구공법 ④ 전기방식법
63. 폭 300mm, 유효깊이 500mm인 직사각형 보에서 콘크리트가 부담하는 전단강도(V_c)의 값으로 옳은 것은? (단, $f_{ck}=24\text{MPa}$, $f_y=350\text{MPa}$ 이다)
- ① 95.3kN ② 104.7kN
 - ③ 110.2kN ④ 122.5kN
64. 철근 부식이 의심스러운 경우 실시하는 비파괴검사 방법은?
- ① 초음파법 ② 반발경도법
 - ③ 전자파 레이더법 ④ 자연전위법
65. 콘크리트 구조물의 재하 시험시 최종 잔류 측정값은 시험하중 제거 후 몇 시간 경과했을 때 읽어야 하는가?
- ① 1시간 ② 6시간
 - ③ 12시간 ④ 24시간
66. 전기방식 공법에서 외부 전원을 필요로 하지 않는 공법은 어느 것인가?
- ① 티탄 메시방식 ② 유전 양극방식
 - ③ 내부 양극방식 ④ 도전성 도료방식
67. 균열보수 공법 중 수동식 주입법의 특징으로 잘못된 것은?
- ① 다량의 수지를 단시간에 주입할 수 있다.
 - ② 주입용 수지의 점도에 제약을 받지 않는다.
 - ③ 주입시 압력펌프를 필요로 한다.
 - ④ 주입기 조작이 간단하여 숙련공이 필요 없으며, 시공관리가 용이하다.
68. 그림의 PS콘크리트 보에서 하중평형개념을 고려할 때 등분포의 상항력 u 는 얼마인가?(단, $P=2000\text{kN}$, $s=0.2\text{m}$ 이다.)



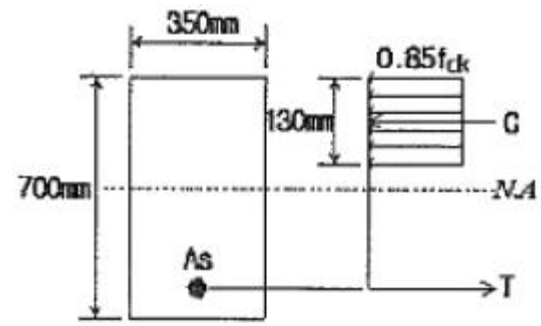
- ① 35.2kN/m ② 31.2kN/m
- ③ 27.2kN/m ④ 22.2kN/m

69. 콘크리트 보강방법의 하나인 연속섬유 시트접착공법을 적용하는 경우 얻어지는 일반적인 개선 효과에 해당되지 않는 것은?
- ① 콘크리트 압축강도 증진 효과
 - ② 내식성 향상 효과
 - ③ 균열의 구속 효과
 - ④ 내하성능의 향상 효과
70. 그림과 같은 T형 단면에 3-D35($A_s=2870\text{mm}^2$)의 철근이 배근되었다면 등가 압축 응력의 깊이 a 의 크기는? (단, $f_{ck}=21\text{MPa}$, $f_y=400\text{MPa}$ 이다)



- ① 64.3mm ② 80.0mm
- ③ 214.3mm ④ 266.7mm

71. 다음의 콘크리트 구조물 열화를 평가할 때 사용하는 검사법 중 나머지 셋과 사용 목적 다른 것은?
- ① 반발경도법 ② 인발법
 - ③ 전기저항법 ④ 코어강도시험
72. 단철근보에 하중이 재하됨과 동시에 탄성처짐이 20mm 생겼다. 이 하중이 지속적으로 작용할 때 추가로 생기는 장기처짐량은 얼마인가? (단, 하중은 5년 이상 지속적으로 재하된 것으로 본다)
- ① 20mm ② 40mm
 - ③ 60mm ④ 80mm
73. 다음 중 옹벽을 설계할 때 고려해야 하는 안정조건이 아닌 것은?
- ① 전도에 대한 안정
 - ② 활동에 대한 안정
 - ③ 지반 지지력에 대한 안정
 - ④ 벽체 좌굴에 대한 안정
74. 강도설계법에서 그림과 같은 단철근보에 대해 $f_{ck}=24\text{MPa}$ 이고, $f_y=400\text{MPa}$ 이면 철근량 A_s 는?



- ① 2320.5mm² ② 2520.5mm²

- ③ 2720.5mm² ④ 2920.5mm²
75. 철근콘크리트를 강도설계법으로 설계하고자 할 때 설계를 위한 가정에 대하여 틀린것은?
- ① 철근 및 콘크리트의 변형률은 중립축으로부터 거리에 비례한다.
 - ② 콘크리트의 인장가도는 휨계산에서 무시하며, 압축응력은 $0.85f_{ck}$ 로 일정한 등가 직사각형 분포로 가정해도 좋다.
 - ③ 압축응력의 깊이는 압축연단에서 $\alpha=\beta 1_c$ 로 계산되며, β_1 은 설계기준 강도가 28MPa보다 클 때에는 1MPa 증가할 때마다 0.007씩 증가시켜야 한다.
 - ④ 압축축 연단에서 콘크리트의 극한 변형률은 0.003이며, 철근의 응력은 항복강도(f_y)에 해당하는 변형률보다 더 큰 변형률에 대해서도 항복강도(f_y)를 사용한다.
76. P=2000kN의 수직 하중을 받는 독립 확대기초에서 허용 지지력 $q_a=250kN/m^2$ 일 때 기초 한 변의 최소 길이는 얼마인가? (단, 기초의 형상이 정사각형일 때)
- ① 2.83m ② 3.50m
 - ③ 4.15m ④ 5.00m
77. 300mm×400mm의 단면을 가진 띠철근 기둥의 설계강도(ϕP_n)는 얼마인가? (단, $f_{ck}=24MPa$, $f_y=300MPa$, 종방향철근 전체의 단면적(A_{st})은 5700mm², $\phi=0.65$)
- ① 2102kN ② 2829kN
 - ③ 3233kN ④ 4042kN
78. 휨부재에서 $f_{ck}=24MPa$, $f_y=300MPa$ 일 때 D25(공칭직경 25.4mm)인 인장철근의 기본정착길이는?
- ① 822mm ② 934mm
 - ③ 1024mm ④ 1143mm
79. 콘크리트 균열이 깊이를 측정할 수 있는 시험방법으로 가장 적절한 것은?
- ① 반발경도법 ② 초음파법
 - ③ 관입저항법 ④ Break-off법
80. 보수공법 중 표면 피복공법에 관한 설명으로 옳지 않은 것은?
- ① 표면에 도료재를 발라 새로운 보호층을 형성시키고 철근 부식인자의 침입을 억제한다.
 - ② 표면피복공법은 프라이머 도포, 바탕 조정, 바름 등의 공정으로 실시된다.
 - ③ 표면피복공법은 도장공법, 패널조립공법 및 매립거푸집공법 등이 있다.
 - ④ 보수 규모가 큰 경우에는 드라이 팩트 콘크리트 공법, 공법 등이 사용된다.

| | | | | | | | | | |
|----|----|----|----|----|----|----|----|----|----|
| 1 | 2 | 3 | 4 | 5 | 6 | 7 | 8 | 9 | 10 |
| ④ | ② | ② | ① | ② | ② | ④ | ④ | ④ | ④ |
| 11 | 12 | 13 | 14 | 15 | 16 | 17 | 18 | 19 | 20 |
| ① | ④ | ② | ① | ① | ③ | ③ | ② | ① | ② |
| 21 | 22 | 23 | 24 | 25 | 26 | 27 | 28 | 29 | 30 |
| ② | ① | ③ | ④ | ④ | ① | ② | ② | ② | ④ |
| 31 | 32 | 33 | 34 | 35 | 36 | 37 | 38 | 39 | 40 |
| ③ | ① | ② | ② | ① | ④ | ② | ③ | ② | ④ |
| 41 | 42 | 43 | 44 | 45 | 46 | 47 | 48 | 49 | 50 |
| ② | ③ | ① | ② | ① | ④ | ④ | ② | ④ | ④ |
| 51 | 52 | 53 | 54 | 55 | 56 | 57 | 58 | 59 | 60 |
| ① | ② | ② | ② | ④ | ③ | ① | ④ | ④ | ④ |
| 61 | 62 | 63 | 64 | 65 | 66 | 67 | 68 | 69 | 70 |
| ③ | ④ | ④ | ④ | ④ | ② | ④ | ④ | ① | ① |
| 71 | 72 | 73 | 74 | 75 | 76 | 77 | 78 | 79 | 80 |
| ③ | ② | ④ | ① | ③ | ① | ① | ② | ② | ④ |