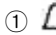
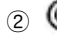
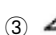



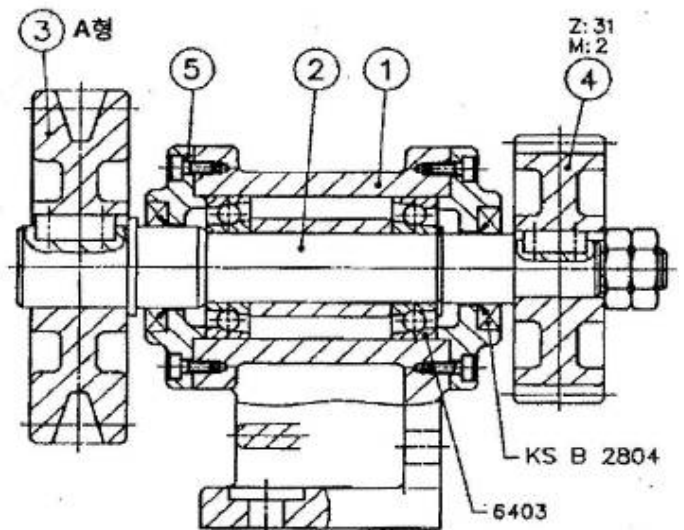
1과목 : 기계재료 및 요소

- 다음 열처리방법 중에서 표면경화법에 속하지 않는 것은?  
 ① 침탄법                      ② 질화법  
 ③ 고주파경화법              ④ 항온열처리법
- 같은 조성의 강재를 동일한 조건하에서 담금질 하여도 그 재료의 굵기, 두께 등이 다르면 냉각속도가 다르게 되므로 담금질 결과가 달라지게 된다. 이러한 것을 담금질의 무엇이라 하는가?  
 ① 경화능                      ② 밴드  
 ③ 질량효과                    ④ 냉각능
- 보통주철에 함유되는 주요 성분이 아닌 것은?  
 ① Si                              ② Sn  
 ③ P                                ④ Mn
- 구리의 원자기호와 비중과 이 관계가 옳은 것은?(단, 비중은 20℃, 무산소동이다.)  
 ① Al - 6.86                      ② Ag - 6.96  
 ③ Mg - 9.86                    ④ Cu - 8.96
- 탄소강의 표준조직이 아닌 것은?  
 ① 페라이트                      ② 트루스타이트  
 ③ 펄라이트                      ④ 시멘타이트
- 단일 금속에 비해 합금의 특성이 아닌 것은?  
 ① 용융점이 낮아진다.              ② 전도율이 낮아진다.  
 ③ 강도와 경도가 커진다.              ④ 전성과 연성이 커진다.
- 보통 합금보다 회복력과 회복량이 우수하여 센서(sensor)와 액추에이터(actuator)를 겸비한 기능성 재료로 사용되는 합금은?  
 ① 비정질 합금                      ② 초소성 합금  
 ③ 수소 저장 합금                    ④ 형상 기억 합금
- 체결하려는 부분이 두꺼워서 관통구멍을 뚫을 수 없을 때 사용되는 볼트는?  
 ① 탭볼트                          ② T홀볼트  
 ③ 아이스볼트                      ④ 스테이볼트
- 다음 중 가장 큰 회전력을 전달할 수 있는 것은?  
 ① 안장 키                          ② 평 키  
 ③ 물림 키                          ④ 스플라인
- 양끝을 고정된 단면적 2cm<sup>2</sup>인 사각봉이 온도 -10℃에서 가열되어 50℃가 되었을 때, 재료에 발생하는 열응력은?(단 사각봉의 탄성계수는 21 GPa, 선팽창계수는 12×10<sup>-6</sup>/℃이다.)  
 ① 15.1 MPa                      ② 25.2 MPa  
 ③ 29.9 MPa                      ④ 35.8 MPa
- 나사에서 리드(L), 피치(P), 나사 줄 수(n)와의 관계식으로 옳은 것은?  
 ① L = P                          ② L = 2P  
 ③ L = nP                          ④ L = n

- 강도와 기밀을 필요로 하는 압력용기에 쓰이는 리벳은?  
 ① 접시머리 리벳                      ② 둥근머리 리벳  
 ③ 납작머리 리벳                      ④ 얇은 납작머리 리벳
- 표준기어의 피치점에서 이끝까지의 반지름 방향으로 측정된 거리는?  
 ① 이뿌리 높이                      ② 이끝 높이  
 ③ 이끝 원                          ④ 이끝 틈새
- 다음 중 V벨트의 단면 형상에서 단면이 가장 큰 벨트는?  
 ① A                                  ② C  
 ③ E                                  ④ M
- 폴리의 지름 200 mm, 회전수 900 rpm인 평벨트 폴리가 있다 벨트의 속도는 약 몇 m/s 인가?  
 ① 9.42                              ② 10.42  
 ③ 11.42                              ④ 12.42

2과목 : 기계제도(절삭부분)

- 도면에서 2종류 이상의 선이 같은 장소에서 중복되는 경우에 우선순위를 옳게 나타낸 것은?  
 ① 외형선 >절단선 >숨은선 >치수 보조선 >중심선 >무게 중심선  
 ② 외형선 >숨은선 >절단선 >중심선 >무게 중심선 >치수 보조선  
 ③ 숨은선 >절단선 >외형선 >중심선 >무게 중심선 >치수 보조선  
 ④ 숨은선 >절단선 >외형선 >치수 보조선 >중심선 >무게 중심선
- 다음 중 기하공차 기호와 그 의미의 연결이 틀린 것은?  
 ①  : 평면도                      ②  : 동축도  
 ③  : 경사도                      ④  : 원통도
- 다음 도면에 대한 설명으로 옳은 것은?



① 품번 ③에서 사용하는 V벨트는 KS 규격품중에서 그 두



34. 다음 연삭숫돌 표시 방법 중 “60”은 무엇을 나타내는가?

WA 60 K 5 V

- ① 숫돌입자                      ② 입도
- ③ 결합도                        ④ 결합제

35. 일반적으로 오토 콜리메이터를 이용하여 측정하는 것으로 거리가 먼 것은?

- ① 진직도                        ② 직각도
- ③ 평행도                        ④ 구멍의 위치

36. 연마제를 가공액과 혼합한 것을 압축공기를 이용하여 가공물의 표면에 분사시켜 매끈한 다듬면을 얻는 가공법은?

- ① 슈퍼 피니싱                ② 액체 호닝
- ③ 폴리싱                        ④ 버핑

37. 일반적으로 선반작업에서 가공할 수 없는 가공법은?

- ① 외경 가공                    ② 테이퍼 가공
- ③ 나사 가공                    ④ 기어 가공

38. 산화알루미늄 분말을 주성분으로 마그네슘, 규소 등의 산화물과 소량의 다른 원소를 첨가하여 소결한 절삭공구 재료는?

- ① 세라믹                        ② 다이아몬드
- ③ 초경합금                    ④ 고속도강

39. 절삭면적을 나타낼 때 절삭깊이와 이송량과의 관계는?

- ① 절삭면적 = 이송량 / 절삭깊이
- ② 절삭면적 = 절삭깊이 / 이송량
- ③ 절삭면적 = 절삭깊이 × 이송량
- ④ 절삭면적 = (이송량 × 절삭깊이) / 2

40. 일반적으로 절삭가공에서 절삭유제로 사용하는 것으로 가장 거리가 먼 것은?

- ① 유화유                        ② 디아나모유
- ③ 광유                            ④ 지방질유

4과목 : CNC공작법 및 안전관리

41. 밀링머신의 분할 가공방법 중에서 분할 크랭크를 4회전하면, 주축이 1회전하는 방법을 이용한 분할법은?

- ① 직접 분할법                ② 단식 분할법
- ③ 차동 분할법                ④ 각도 분할법

42. 게이지 블록의 부속품 중 내측 및 외측을 측정할 때 홀더에 끼워 사용하는 부속품은?

- ① 둥근형 조                    ② 센터 포인트
- ③ 베이스 블록                ④ 나이프 에지

43. 다음중 서버모터가 일반적으로 갖추어야 할 특성으로 거리가 먼 것은?

- ① 큰 출력을 낼 수 있어야 한다.
- ② 진동이 적고 대형이어야 한다.
- ③ 온도상승이 적고 내열성이 좋아야 한다.
- ④ 높은 회전각 정도를 얻을 수 있어야 한다.

44. CNC의 서보기구를 위치 검출방식에 따라 분류할 때 해당하지 않는 것은?

- ① 폐쇄회로 방식(closed loop system)
- ② 반폐쇄회로 방식(semi-closed loop system)
- ③ 반개방회로 방식(semi-open loop system)
- ④ 복합회로 방식(hybrid servo system)

45. CNC 선반에서 드릴작업시 사용되는 기능은?

- ① G74                            ② G90
- ③ G92                            ④ G94

46. CNC 선반에서 증분 지령 어드레스는?

- ① V, X                        ② U, W
- ③ X, Z                        ④ Z, W

47. 다음 CNC 선반의 프로그램에서 자동원점 복귀를 나타내는 준비기능은?

```
G28 U0. W0. ;
G50 X150. Z150. S2800 T0100 ;
G96 S180 M03 ;
G00 X62. T0101 M08 ;
```

- ① G00                            ② G28
- ③ G50                            ④ G96

48. 다음 보조기능의 설명으로 틀린 것은?

- ① M00- 프로그램 정지
- ② M02- 프로그램 종료
- ③ M03- 주축시계방향 회전
- ④ M05- 주축반시계방향 회전

49. 일반적으로 CNC 선반에서 절삭동력이 전달되는 스피indle 축으로 주축과 평행한 축은?

- ① X축                            ② Y축
- ③ Z축                            ④ A축

50. 밀링작업에 대한 안전사항으로 거리가 먼 것은?

- ① 전기의 누전여부를 작업전에 점검한다.
- ② 가공물의 기계를 정지한 상태에서 견고하게 고정한다.
- ③ 커터 날 끝과 같은 높이에서 절삭상태를 관찰한다.
- ④ 기계 가동 중에는 자리를 이탈하지 않는다.

51. CNC 선반의 프로그램이다. ( ) 안에 들어갈 G-코드로 적합한 것은?

```
( ) X110.0 Z120.0 S1300 T0100 M42 ;
```

- ① G60                            ② G50
- ③ G40                            ④ G30

52. 머시닝센터에서 지름 10mm인 엔드밀을 사용하여 외측 가공 후 측정값이 ø62.0mm가 되었다. 가공 치수를 ø61.5mm로 가공하려면 보정값을 얼마로 수정하여야 하는가?(단, 최초 보정은 5.0으로 반지름값을 사용하는 머시닝센터이다.)

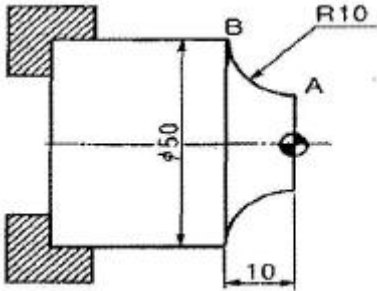
- ① 4.5                            ② 4.75

- ③ 5.5                      ④ 5.75

53. CNC 프로그램에서 EOB의 뜻은?

- ① 프로그램의 종료      ② 블록의 종료
- ③ 보조기능의 정지      ④ 주축의 정지

54. 다음 그림에서 A에서 B로 가공하는 CNC 선반 프로그램으로 옳은 것은?



- ① G02 X50.0 Z-10.0 R-10.0 F0.1 ;
- ② G02 X50.0 Z-10.0 R10.0 F0.1 ;
- ③ G03 X50.0 Z-10.0 R10.0 F0.1 ;
- ④ G04 X50.0 Z-10.0 I10.0 F0.1 ;

55. CNC 공작기계의 조작반 버튼 중 한 블록씩 실행시키는데 사용되는 버튼은?

- ① 드라이 런(Dry run)
- ② 피드 홀드(Feed hold)
- ③ 싱글 블록(Single block)
- ④ 옵션널 블록 스킵(Optional block skip)

56. 휴지(dwell)시간 지정을 의미하는 어드레스가 아닌 것은?

- ① X                      ② P
- ③ U                      ④ K

57. 다음 프로그램에서 N90 블록을 실행할 때 주축의 회전수는 몇 rpm 인가?

```
N70 G96 S157 M03 ;
N80 G00 X50. Z60. ;
N90 G01 Z10. F0.1 ;
```

- ① 950                      ② 1000
- ③ 1050                    ④ 1100

58. CNC 공작기계에서 정보 흐름의 순서가 옳은 것은?

- ① 지령펄스열 → 서보구동 → 수치정보 → 가공물
- ② 지령펄스열 → 수치정보 → 서보구동 → 가공물
- ③ 수치정보 → 지령펄스열 → 서보구동 → 가공물
- ④ 수치정보 → 서보구동 → 지령펄스열 → 가공물

59. 머시닝센터에서 작업평면이 Y-Z 평면일 때 지령되어야 할 코드는?

- ① G17                      ② G18
- ③ G19                      ④ G20

60. 수치제어 공작기계에서 수치제어가 뜻하는 것은?

- ① 수치와 부호로써 구성된 정보로 기계의 운전을 자동으로 제어하는 것
- ② 사람이 기계의 손잡이를 조작하여 공구 및 공작물을 이동 제어하는 것
- ③ 한 사람이 여러 대의 공작 기계를 운전, 조작 제어하며 작업하는 것
- ④ 소재의 투입부터 가공, 출고까지 관리하는 것으로 공장 전체 시스템을 무인화 하는 것

1	2	3	4	5	6	7	8	9	10
④	③	②	④	②	④	④	①	④	①
11	12	13	14	15	16	17	18	19	20
③	②	②	③	①	②	④	②	①	③
21	22	23	24	25	26	27	28	29	30
③	①	③	④	②	②	③	②	②	③
31	32	33	34	35	36	37	38	39	40
③	③	②	②	④	②	④	①	③	②
41	42	43	44	45	46	47	48	49	50
②	①	②	③	①	②	②	④	③	③
51	52	53	54	55	56	57	58	59	60
②	②	②	②	③	④	②	③	③	①