

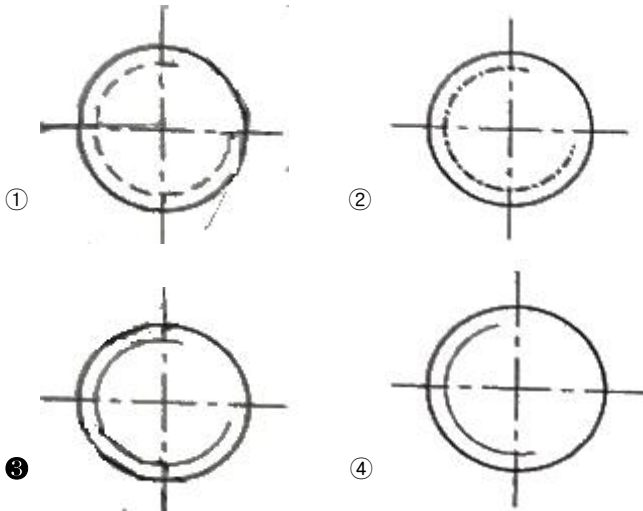
1과목 : 기계재료 및 요소

- 백주철을 고온으로 장시간 풀림해서 시멘타이트를 분해 또는 감소시키고 인성이나 연성을 증가시킨 주철로, 대량 생산품에 사용되는 흑심, 백심, 펄라이트계로 구분되는 것은?
 - ① 철드 주철
 - ② 회주철
 - ③ 가단주철
 - ④ 구상흑연주철
- 강의 담금질 조직에 따라 분류한 것 중 틀린 것은?
 - ① 시멘타이트
 - ② 오스테나이트
 - ③ 마텐자이트
 - ④ 트루스타이트
- 구리에 대한 설명중 옳지 않은 것은?
 - ① 전연성이 좋아 가공이 쉽다.
 - ② 화학적 저항력이 작아 부식이 잘 된다.
 - ③ 전기 및 열의 전도성이 우수하다.
 - ④ 광택이 아름답고 귀금속적 성질이 우수하다.
- 철강의 5대 원소에 포함되지 않는 것은?
 - ① 탄소
 - ② 규소
 - ③ 아연
 - ④ 망간
- 열경화성 수지에 해당되지 않는 것은?
 - ① 페놀 수지
 - ② 요소 수지
 - ③ 멜라민 수지
 - ④ 아크릴 수지
- 순철에 대한 설명으로 옳은 것은?
 - ① 각 변태점에서 연속적으로 변화한다.
 - ② 저온에서 산화작용이 심하다.
 - ③ 온도에 따라 자성의 세기가 변화한다.
 - ④ 알칼리에는 부식성이 크나 강산에는 부식성이 작다.
- 금속 중 Cu-Sn 합금으로 부식에 강한 밸브, 동상 베어링 합금등에 널리 쓰이는 재료는?
 - ① 황동
 - ② 청동
 - ③ 합금강
 - ④ 세라믹
- 진동이나 충격으로 일어나는 나사의 풀림 현상을 방지하기 위하여 사용하는 기계요소가 아닌 것은?
 - ① 태핑 나사
 - ② 로크 너트
 - ③ 스프링 와셔
 - ④ 자동 잠 너트
- 소선의 지름 8 mm, 스프링의 지름 80 mm인 압축코일 스프링에서 하중이 200 N 작용하였을 때 처짐이 10 mm 가 되었다. 이 때 스프링 상수는 몇 N/mm 인가?
 - ① 5
 - ② 10
 - ③ 15
 - ④ 20
- 기준 랙 공구의 기준 피치선이 기어의 기준 피치원에 접하지 않는 기어는?
 - ① 워 기어
 - ② 표준 기어
 - ③ 전위 기어
 - ④ 베벨 기어
- 길이가 50 mm인 표준시험편으로 인장시험하여 늘어난 길이가 65 mm 이었다. 이 시험편의 연신율은?
 - ① 20 %
 - ② 25 %
 - ③ 30 %
 - ④ 35 %

- 피치가 2 mm인 2줄 나사를 180° 회전시키면 나사가 축 방향으로 움직인 거리는 몇 mm인가?
 - ① 1
 - ② 2
 - ③ 3
 - ④ 4
- 운동용 나사에 해당하는 것은?
 - ① 미터 가는 나사
 - ② 유니파이 나사
 - ③ 볼 나사
 - ④ 관용 나사
- 막대의 양끝에 나사를 깎은 머리 없는 볼트로서 한쪽 끝을 본체에 튼튼하게 박고, 다른 끝에는 너트를 끼워서 조일 수 있도록 한 볼트는?
 - ① 관통 볼트
 - ② 탭 볼트
 - ③ 스테드 볼트
 - ④ T 볼트
- 축이음을 차단시킬 수 있는 장치인 클러치의 종류가 아닌 것은?
 - ① 맞물림 클러치
 - ② 마찰 클러치
 - ③ 유체 클러치
 - ④ 유니버설 클러치

2과목 : 기계제도(절삭부분)

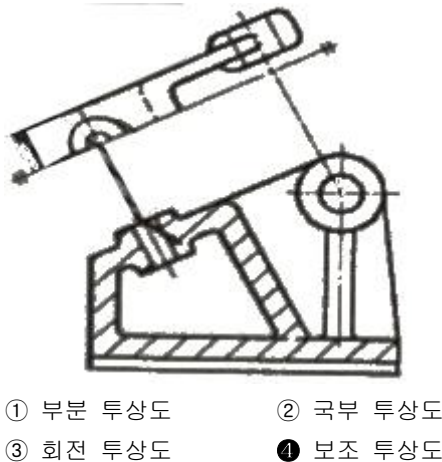
- 다음 기하공차의 종류 중 선의 윤곽도를 나타내는 기호는?
 - ①
 - ②
 - ③
 - ④
- ø50H7/g6은 어떤 종류의 끼워 맞춤인가?
 - ① 축 기준식 억지 끼워맞춤
 - ② 구멍 기준식 중간 끼워맞춤
 - ③ 축 기준식 헐거운 끼워맞춤
 - ④ 구멍 기준식 헐거운 끼워맞춤
- 면의 지시기호에서 가공방법을 지시할 때의 기호로 맞는 것은?
 - ①
 - ②
 - ③
 - ④
- 구름 베어링의 호칭 번호가 6405일 때, 베어링의 안지름은 몇 mm인가?
 - ① 20
 - ② 25
 - ③ 30
 - ④ 405
- 수나사의 축명을 도시하고자 할 때, 다음 중 가장 적합하게 나타낸 것은?
 - ①
 - ②
 - ③
 - ④



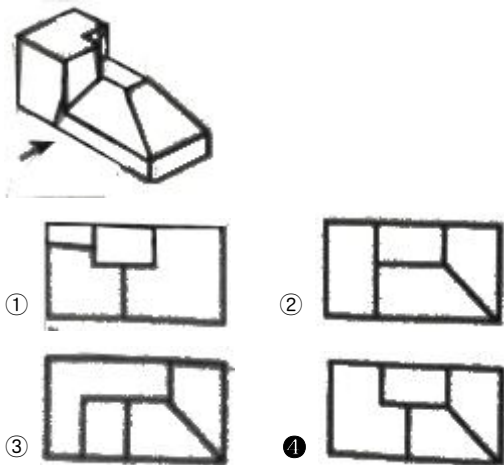
21. 도형의 중심을 표시하거나 중심이 이동한 중심궤적을 표시하는데 쓰이는 선의 명칭은?

- ① 지시선 ② 기준선
- ③ 중심선 ④ 가상선

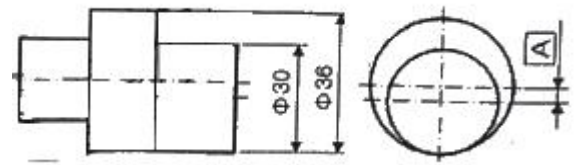
22. 투상도법에서 그림과 같이 경사진 부분의 실제 모양을 도시하기 위하여 사용하는 투상도의 명칭은?



23. 그림과 같은 입체도에서 화살표 방향을 정면으로 할 경우 평면도로 옮은 것은?

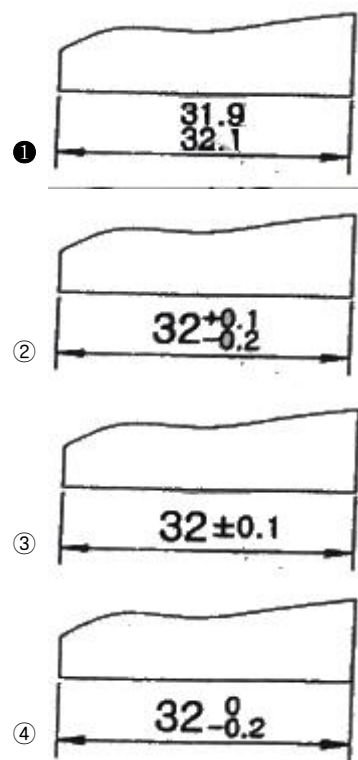


24. 그림과 같이 축의 치수가 주어졌을때 편심량 A는 얼마인가?



- ① 1 mm ② 3 mm
- ③ 6 mm ④ 9 mm

25. 길이 치수의 허용 한계를 지시한 것 중 잘못 나타낸 것은?



26. 수직 밀링머신의 장치 중 일반적인 운동 관계가 옳지 않은 것은?

- ① 테이블 - 수직 이동 ② 주축 스피들 - 회전
- ③ 니 - 상하 이동 ④ 새들 - 전후 이동

27. 수용성 절삭유에 대한 설명중 틀린 것은?

- ① 광물성유를 화학적으로 처리하여 원액과 물을 혼합하여 사용한다.
- ② 표면 활성제와 부식 방지제를 첨가하여 사용한다.
- ③ 점성이 낮고 비열이 커서 냉각효과가 작다.
- ④ 고속절삭 및 연삭 가공액으로 많이 사용한다.

28. 선반을 이용한 가공의 종류 중 거리가 먼 것은?

- ① 널링 가공 ② 원통 가공
- ③ 더브테일 가공 ④ 테이퍼 가공

29. 줄의 작업 방법이 아닌 것은?

- ① 직진법 ② 사진법
- ③ 후진법 ④ 병진법

30. 지름이 60 mm인 연삭숫돌이 원주속도 1200m/min ϕ 20 mm인 공작물을 연삭할 때 숫돌차의 회전수는 약 몇 rpm 인가?

- ① 16 ② 23
- ③ 6370 ④ 62800

3과목 : 기계공작법

31. 다음 중 왕복대를 이루고 있는 것은?
 ① 공구대와 심압대 ② 새들과 에이프런
 ③ 주축과 공구대 ④ 주축과 새들
32. 밀링 절삭 방법에 하향 절삭에 대한 설명이 아닌 것은?
 ① 백 래시를 제거해야 한다.
 ② 기계의 강성이 낮아도 무방하다.
 ③ 상향 절삭에 비하여 공구의 수명이 길다.
 ④ 상향 절삭에 비하여 가공면의 표면 거칠기가 좋다.
33. 단조나 주조품에 볼트 또는 너트를 체결할 때 접촉부가 밀착되게 하기 위하여 구멍 주위를 평탄하게 하는 가공 방법은?
 ① 스폿 페이스잉 ② 카운터 싱킹
 ③ 카운터 보링 ④ 보링
34. 주조할 때 뚫린 구멍이나 드릴로 뚫은 구멍을 깎아서 크게 하거나, 정밀도를 높게 하기 위한 가공에 사용되는 공작기계는?
 ① 플레이너 ② 슬로터
 ③ 보링 머신 ④ 호빙 머신
35. 밀링 머신에서 이송의 단위는?
 ① F = mm/stroke ② F = rpm
 ③ F = mm/min ④ F = rpm · mm
36. 소성가공의 종류가 아닌 것은?
 ① 단조 ② 호빙
 ③ 압연 ④ 인발
37. 측정량이 증가 또는 감소하는 방향이 다름으로써 생기는 동일치수에 대한 지시량의 차를 무엇이라 하는가?
 ① 개인 오차 ② 우연 오차
 ③ 후퇴 오차 ④ 접촉 오차
38. 연성의 재료를 가공할 때 자주 발생되며, 연속되는 긴 칩으로 두께가 일정하고 가공표면이 양호하여 공구수명을 길게(연장)할 수 있는 것은?
 ① 유동형 칩 ② 전단형 칩
 ③ 열단형 칩 ④ 균열형 칩
39. 선반가공에서 바이트날 부분과 공작물의 가공면 사이에 마찰로 인한 열이 많이 발생되어 정밀가공에 어려움이 생긴다. 이 때 생기는 열을 측정하는 방법으로 거리가 먼 것은?
 ① 발생하는 칩의 색깔에 의한 측정 방법
 ② 칼로리미터에 의한 측정 방법
 ③ 열전대에 의한 측정 방법
 ④ 수은 온도계에 의한 측정 방법
40. 피니언 커터를 이용하여 상하 왕복운동과 회전운동을 하는 창성식 기어절삭을 할 수 있는 기계는?

- ① 마그 기어 세이퍼 ② 브로칭 기어 세이퍼
- ③ 펠로스 기어 세이퍼 ④ 호브 기어 세이퍼

4과목 : CNC공작법 및 안전관리

41. 선반에서 척에 고정할 수 없는 불규칙하거나 대형의 가공물 또는 복잡한 가공물을 고정할 때 사용하는 것은?
 ① 연동척 ② 콜릿척
 ③ 벨척 ④ 면판
42. 금속으로 만든 작은 덩어리를 공작물 표면에 고속으로 분사하여 피로 강도를 증가시키기 위한 냉간 가공법으로 반복하중을 받는스프링, 기어, 축 등에 사용하는 가공법은?
 ① 래핑 ② 호닝
 ③ 슷 피닝 ④ 슈퍼 피니싱
43. 다음과 같은 CNC 선반 프로그램에서 일감의 직경이 $\phi 34\text{mm}$ 일 때의 주축 회전수는 약 몇 rpm 인가?

```
G50 X__ Z__ s1800 t0100 ;
G95 S160 M03
```

 ① 160 ② 1000
 ③ 1500 ④ 1800
44. 다음 중 CNC 시스템의 제어방법이 아닌 것은?
 ① 위치결정 제어 ② 직선절삭 제어
 ③ 윤곽절삭 제어 ④ 복합절삭 제어
45. 다음 중 CNC 공작기계 좌표계의 이동위치를 지령하는 방식에 해당하지 않는 것은?
 ① 절대지령 방식 ② 증분지령 방식
 ③ 혼합지령 방식 ④ 잔여지령 방식
46. 다음 중 공작기계에서의 안전 및 유의사항으로 틀린 것은?
 ① 주축 회전 중에는 칩을 제거하지 않는다.
 ② 정면 밀링 커터 작업시 칩 커버를 설치한다.
 ③ 공작물 설치시는 반드시 주축을 정지시킨다.
 ④ 측정기와 공구는 기계 테이블 위에 놓고 작업한다.
47. 다음 CNC선반 프로그램에서 나사가공에 사용된 고정 사이클은?

```
G28 U0, W0, ;
G50 X150, Z150, T0700 ;
G97 S600 M03 ;
G00 X26, Z3, T0707 M08 ;
G92 X23.2 Z-20, F2, ;
X22,7 ;
```

 ① G28 ② G50
 ③ G92 ④ G97
48. 다음 중 CNC 선반에서 공구기능 "T0303"의 의미로 가장 올바른 것은?
 ① 3번 공구 선택
 ② 3번 공구의 공구보정 3번 선택

- ③ 3번 공구의 공구보정 3번 취소
- ④ 3번 공구의 공구보정 3회 반복수행

49. 머시닝센터에서 $\phi 10$ 엔드밀로 40×40 정사각형 외각 가공 후 측정하였더니 41×41 로 가공되었다. 공구지름 보정량이 5일 때 얼마로 수정하여야 하는가?(단, 보정량은 공구의 반지름 값을 입력한다.)

- ① 5
- ② 4.5
- ③ 5.5
- ④ 6

50. 다음 중 CNC 공작기계에서 사용되는 외부 기억장치에 해당하는 것은?

- ① 램(RAM)
- ② 디지털이저
- ③ 플로터
- ④ USB플래시메모리

51. 다음 중 CNC 선반에서 스피دل 알람(SPINDLE ALARM)의 원인이 아닌 것은?

- ① 과전류
- ② 금지영역 침범
- ③ 주축모터의 과열
- ④ 주축모터의 과부하

52. 다음 프로그램의 () 부분에 생략된 연속 유효(Modal) G코드(code)는?

```
N01 G01 X30, F0.25 ;
N02 ( ) Z-35, ;
N03 G00 X100, Z100, ;
```

- ① G00
- ② G01
- ③ G02
- ④ G04

53. 머시닝센터 작업 중 회전하는 엔드밀 공구에 칩이 부착되어 있다. 다음 중 이를 제거하기 위한 방법으로 옳은 것은?

- ① 입으로 불어서 제거한다.
- ② 장갑을 끼고 손으로 제거한다.
- ③ 기계를 정지시키고 칩제거 도구를 사용하여 제거한다.
- ④ 계속하여 작업을 수행하고 가공이 끝난 후에 제거한다.

54. 다음 중 CNC 선반에서 다음의 단일형 고정 사이클에 대한 설명으로 틀린 것은?

```
G90 X(U)___ Z(W)___ I___ F___ ;
```

- ① I___ 값은 직경값으로 지령한다.
- ② 가공후 시작점의 위치로 되돌아온다.
- ③ X(U)___ 의 좌표값은 X축의 절삭 끝점 좌표이다.
- ④ Z(W)___ 의 좌표값은 Z축의 절삭 끝점 좌표이다.

55. 다음 중 머시닝센터의 주소(address) 중 일반적으로 소수점을 사용할 수 있는 것으로만 나열한 것은?

- ① 보조기능, 공구기능
- ② 원호반경지령, 좌표값
- ③ 주축기능, 공구보정번호
- ④ 준비기능, 보조기능

56. 다음 중 CNC 공작기계의 특징으로 옳지 않은 것은?

- ① 공작기계가 공작물을 가공하는 중에도 파트 프로그램 수정이 가능하다.
- ② 품질이 균일한 생산품을 얻을 수 있으나 고장 발생시 자가 진단이 어렵다.
- ③ 인치 단위의 프로그램을 쉽게 미터 단위로 자동 변환할

수 있다.

- ④ 파트 프로그램을 매크로 형태로 저장시켜 필요할 때 불러 사용할 수 있다.

57. 머시닝센터에서 $\phi 12-2$ 날 초경합금 엔드밀을 이용하여 절삭 속도 35m/min, 이송 0.05mm/날, 절삭 깊이 7mm의 절삭조건으로 가공하고자 할 때 다음 프로그램의 ()에 적합한 데이터는?

```
G01 G91 X200,0 F( ) ;
```

- ① 12.25
- ② 35.0
- ③ 92.8
- ④ 928.0

58. 다음 중 CNC 선반에서 원호 보간을 지령하는 코드는?

- ① G02, G03
- ② G20, G21
- ③ G41, G42
- ④ G98, G99

59. 머시닝센터에서 주축 회전수를 100rpm으로 피치 3mm인 나사를 가공하고자 한다. 이때 이송속도는 몇 mm/min으로 지령해야 하는가?

- ① 100
- ② 200
- ③ 300
- ④ 400

60. 기계상에 고정된 임의의 점으로 기계 제작시 제조사에서 위치를 정하는 점으로, 사용자가 임의로 변경해서는 안되는 점을 무엇이라 하는가?

- ① 기계원점
- ② 공작물 원점
- ③ 상대 원점
- ④ 프로그램 원점

1	2	3	4	5	6	7	8	9	10
③	①	②	③	④	③	②	①	④	③
11	12	13	14	15	16	17	18	19	20
③	②	③	③	④	①	④	②	②	③
21	22	23	24	25	26	27	28	29	30
③	④	④	②	①	①	③	③	③	③
31	32	33	34	35	36	37	38	39	40
②	②	①	③	③	②	③	①	④	③
41	42	43	44	45	46	47	48	49	50
④	③	③	④	④	④	③	②	②	④
51	52	53	54	55	56	57	58	59	60
②	②	③	①	②	②	③	①	③	①