

1과목 : 기계재료 및 요소

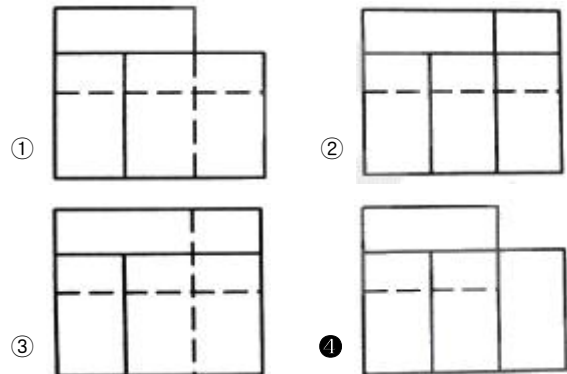
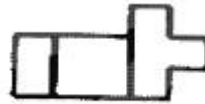
- 일반적인 풀림 방법의 종류에 해당되지 않는 것은?
 ① 완전 풀림 ② 응력 제거 풀림
 ③ 수지상 풀림 ④ 구상화 풀림
- 보통 주철(회주철)의 성분 중 탄소(C) 다음으로 함유하고 있는 원소로 주철조직에 가장 많은 영향을 주는 것은?
 ① 황 ② 규소
 ③ 망간 ④ 인
- 심랭처리(subzero cooling treatment)를 하는 주목적은?
 ① 시효에 의한 치수 변화를 방지한다.
 ② 조직을 안정하게 하여 취성을 높인다.
 ③ 마르텐사이트를 오스테나이트화하여 경도를 높인다.
 ④ 오스테나이트를 잔류하도록 한다.
- 다음 7:3황동에 대한 설명으로 맞는 것은?
 ① 구리 70%, 주석 30%의 합금이다.
 ② 구리 70%, 아연 30%의 합금이다.
 ③ 구리 70%, 니켈 30%의 합금이다.
 ④ 구리 70%, 규소 30%의 합금이다.
- 주철은 고온에서 가열과 냉각을 반복하면 부피가 불고 변형이나 균열이 일어나 주철의 강도나 수명을 저하시키게 되는데 이러한 현상을 무엇이라하는가?
 ① 주철의 자연 시효 ② 주철의 자기 풀림
 ③ 주철의 성장 ④ 주철의 시효 경화
- 전기저항체, 밸브, 콕크, 광학기계 부품 등에 사용되는 7:3 황동에 7~30% Ni를 첨가하여 Ag 대응으로 쓰이는 것은?
 ① 케밀합금 ② 양은 또는 양백
 ③ 델타메탈 ④ 애드미럴티 황동
- 다음 중 고강도 Al합금으로 Al-Cu-Mg-Mn의 합금은?
 ① 두랄루민 ② 라우탈
 ③ 실루민 ④ Y합금
- 나사의 리드가 피치의 2배이면 몇 줄 나사인가?
 ① 1줄 나사 ② 2줄 나사
 ③ 3줄 나사 ④ 4줄 나사
- 레이디얼 엔드 저널 베어링에서 저널의 지름이 d(mm)이고 레이디얼 하중이 W(N)일 때, 저널의 길이 l(mm)를 구하는 식으로 옳은 것은?(단, 베어링 압력은 p(N/mm²)이다.)
 ① $l = \frac{pd}{2W}$ ② $l = \frac{pd}{W}$
 ③ $l = \frac{2W}{pd}$ ④ $l = \frac{W}{pd}$
- 스프링 상수 6 N/mm인 코일 스프링에서 30N의 하중을 걸면 처짐은 몇 mm인가?

- ① 3 ② 4
 ③ 5 ④ 6

- 다음 동력전달용 기계요소 중 간접전동요소가 아닌 것은?
 ① 체인 ② 로프
 ③ 벨트 ④ 기어
- 체결용 요소 중 볼나사(ball screw)의 장점을 설명한 것 중 옳바르지 않는 것은?
 ① 나사의 효율이 좋다. ② 백래시를 작게할 수 있다.
 ③ 먼지에 의한 마모가 적다. ④ 자동 체결용으로 좋다.
- 테이퍼 축에 회전체를 결합하기에 가장 적당한 키는?
 ① 접선키 ② 반달키
 ③ 스플라인키 ④ 납작키
- 너트의 풀림방지를 위해 주로 사용하는 핀은?
 ① 테이퍼핀 ② 스프링핀
 ③ 평행핀 ④ 분할핀
- 너클 핀 이음에서 축에 발생하는 인장력이 120kN이고, 두축을 연결한 너클 핀의 허용전단응력이 100N/mm²이라고 할 때 핀의 지름은 약 몇 mm인가?
 ① 17.6mm ② 23.6mm
 ③ 27.6mm ④ 33.6mm

2과목 : 기계제도(절삭부분)

16. 그림과 같은 정면도와 평면도에 가장 알맞은 우측면도는?



17. 대칭도를 나타내는 기호는 어느 것인가?



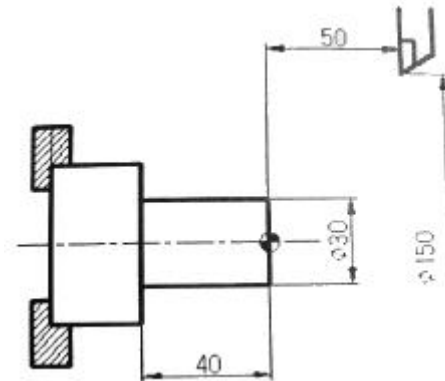
18. 구름베어링의 안지름이 140mm 일 때, 구름베어링의 호칭번호

35. 센트리스 연삭기로 가공하기 가장 적합한 공작물은?
 ① 직경이 불규칙한 공작물
 ② 척에 고정하기 어려운 가늘고 긴 공작물
 ③ 단면이 사각형인 공작물
 ④ 일반적으로 평면인 공작물
36. 연삭숫돌 입자에 요구되는 요건 중 해당되지 않는 것은?
 ① 공작물에 용이하게 절입할수 있는 경도
 ② 예리한 절삭날을 자생시키는 적당한 파생성
 ③ 고온에서 화학적 안정성 및 내마멸성
 ④ 인성이 작아 숫돌 입자의 빠른 교환성
37. 다음 중 원주에 많은 절삭 날(인선)을 가진 공구를 회전 운동시키면서 가공물에서 직선 이송 운동을 시켜 평면을 깎는 작업은?
 ① 선삭
 ② 태핑
 ③ 드릴링
 ④ 밀링
38. 절삭 면적을 식으로 나타낸 것으로 올바른 것은?(단, F : 절삭 면적(mm²), s : 이송(mm/rev), t : 절삭 깊이(mm)이다.)
 ① $F = s \times t$
 ② $F = s \div t$
 ③ $F = s + t$
 ④ $F = s - t$
39. 밀링에서 지름 80mm인 밀링 커터로 가공물을 절삭할 때 이론적인 회전수는 약 몇 rpm인가?(단, 절삭속도는 100mm/min이다.)
 ① 398
 ② 415
 ③ 423
 ④ 435
40. 선반용 바이트의 주요 각도 중 바이트의 옆면 및 앞면과 가공물과의 마찰을 줄이기 위한 각은?
 ① 경사각
 ② 여유각
 ③ 공구각
 ④ 절삭각

4과목 : CNC공작법 및 안전관리

41. 선반의 주요 구성 부분이 아닌 것은?
 ① 주축대
 ② 회전 테이블
 ③ 심압대
 ④ 왕복대
42. 일반적인 절삭공구의 수명 판정 기준이 아닌 것은?
 ① 공작물의 온도가 일정량에 달했을 때
 ② 공구 인선의 마모가 일정량에 달했을 때
 ③ 완성치수의 변화량이 일정량에 달했을 때
 ④ 가공면에 광택이 있는 색조 또는 반점이 생길 때
43. CNC 선반에서 주축 회전수(rpm)일정제어 G 코드는?
 ① G96
 ② G97
 ③ G98
 ④ G99
44. 머시닝센터에서 M8 × 1.25 탭 가공시 초기 구멍가공에 필요한 드릴의 직경은 약 몇 mm가 적당한가?
 ① 6.5
 ② 6.75
 ③ 8
 ④ 9.25

45. 머시닝센터에서 4날 - ø20 엔드밀을 사용하여 절삭속도 80 m/min, 공구의 날당 이송량 0.05mm/tooth로 SM25C를 가공할 때 이송속도는 약 몇 mm/min인가?
 ① 255
 ② 265
 ③ 275
 ④ 285
46. CNC 선반에서 나사를 가공하는 준비기능이 아닌 것은?
 ① G32
 ② G92
 ③ G76
 ④ G74
47. 복합형 고정사이클에 대한 설명으로 맞는 것은?
 ① 단일형 고정사이클 보다 프로그램이 더욱 길고 프로그램 작성 시간이 많이 소요된다.
 ② 메모리(자동) 운전이 아니어도 사용 가능하다.
 ③ 매번 절입량을 계산하여 입력하므로 프로그램 작성에 많은 노력과 시간이 필요하다.
 ④ 최종 형상과 절삭 조건을 지정해 주면 공구 경로는 자동적으로 결정된다.
48. 1대의 컴퓨터에 여러 대의 CNC 공작기계를 연결하고 가공 데이터를 분배 전송하여 동시에 운전하는 방식은?
 ① FMS
 ② FMC
 ③ DNC
 ④ CIMS
49. PMC(programmable Machine Control) 기능과 관계가 없는 것은?
 ① 공구의 교환
 ② 절삭유의 ON, OFF
 ③ 공구의 이동
 ④ 주축의 정지
50. CNC 선반의 프로그램에서 공구의 현재 위치가 시작점일 경우 공작물 좌표계 설정으로 올바른 것은?



- ① G50 X75. Z100. ; ② G50 X150. Z50. ;
 ③ G50 X30. Z40. ; ④ G50 X75. Z-50. ;
51. CNC 프로그램에서 공구 인선 반지름 보정과 관계없는 G 코드는?
 ① G40
 ② G41
 ③ G42
 ④ G43
52. 다음과 같은 재해를 예방하기 위한 대책으로 거리가 가장 먼 것은?

금형가공 작업장에서 자동차 수리금형의 측면가공을 위해 CNC 수평 보링기로 절삭가공 후 가공면을 확인하기 위해 가공작업부에 들어가 메머건으로 스크랩을 제거하고 검사하던 중 회전 중인 보링기의 엔드밀에 협착되어 중상을 입는 사고가 발생하였다.

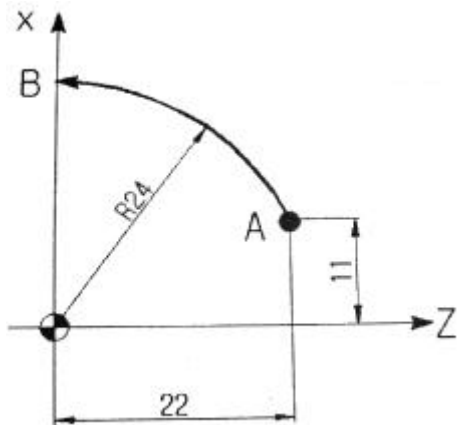
- ① 공작기계에 협착되거나 말림 위험이 높은 주축 가공부에 접근시에는 공작기계를 정지한다.
- ② 불시 오조작에 의한 위험을 방지하기 위해 기동장치에 잠금장치 등의 방호조치를 설치한다.
- ③ 공작기계 주변에 방책 등을 설치하여 근로자 출입시 기계의 작동이 정지하는 연동구조로 설치한다.
- ④ 회전하는 주축 가공부에 가공 공작물의 면을 검사하고자 할 때는 안전 보호구를 착용 후 검사한다.

53. CNC 서보 기구 중 그림과 같은 펄스신호를 머터에서 검출하여 피드백 시키므로 비교적 정밀도가 높은 CNC 공작기계에 많이 사용하고 있는 서보 기구는?



- ① 개방회로 방식
- ② 폐쇄회로 방식
- ③ 반폐쇄회로 방식
- ④ 하이브리드 방식

54. CNC 선반에서 A→B로 이동 시 바르게 프로그램된 것은?



- ① G02 X0. Z24. I-11. K11. F0.1 ;
- ② G02 X0. Z24. I-22. K-11. F0.1 ;
- ③ G03 X48. Z0. I-11. K-22. F0.1 ;
- ④ G03 X48. Z0. I-22. K-22. F0.1 ;

55. 머시닝센터의 작업 전에 육안 점검사항이 아닌 것은?

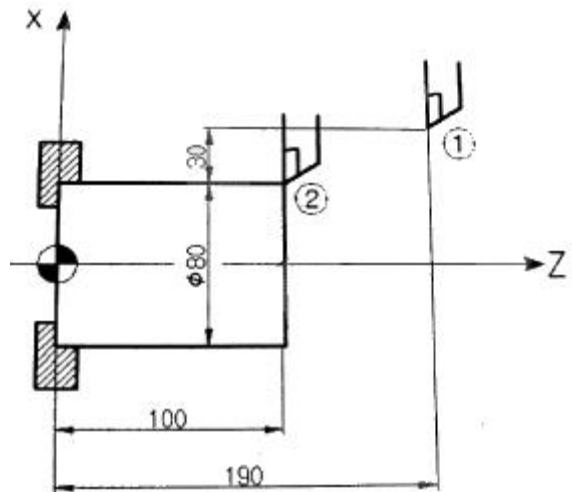
- ① 윤활유의 총만 상태
- ② 공기압의 유지 상태
- ③ 절삭유 총만 상태
- ④ 전기적 회로 연결 상태

56. 다음 프로그램을 설명한 것으로 틀린 것은?

```
N10 G50 X150.0 S1500 T0300 ;
N20 G96 S150 M03 ;
N30 G00 X54.0 Z2.0 T0303 ;
N40 G01 X15.0 F0.25 ;
```

- ① 주축의 최고 회전수는 1500rpm이다.
- ② 절삭속도를 150m/min로 일정하게 유지한다.
- ③ N40블럭의 스피indle 회전수는 3185rpm이다.
- ④ 공작물 1회전당 이송 속도는 0.25mm이다.

57. 다음 그림에서 ①→②로 이동하는 지령방법으로 잘못된 것은?



- ① G00 U-60. Z100. ;
- ② G00 U-60. W-90. ;
- ③ G00 X80. W-90. ;
- ④ G00 X100. Z80. ;

58. CNC 선반에서 공구 보정(offset) 번호 2번을 선택하여, 4번 공구를 사용하려고 할 때 공구지령으로 옳은 것은?

- ① T2040
- ② T4020
- ③ T0204
- ④ T0402

59. CNC 프로그램은 여러 개의 지령절(Block)이 모여 구성된다. 지령절과 지령절의 구분은 무엇으로 표시하는가?

- ① 블록(Block)
- ② 워드(Word)
- ③ 어드레스(Address)
- ④ EOB(End of Block)

60. CNC 공작기계 작업시 공구에 관한 안전사항으로 틀린 것은?

- ① 공구는 기계나 재료 등의 위에 올려놓고 사용한다.
- ② 공구는 공구상자 내에 잘 정리 정돈하여 놓는다.
- ③ 공구는 항상 작업에 맞도록 점검과 보수를 한다.
- ④ 주위 환경에 주의해서 작업을 시작한다.

1	2	3	4	5	6	7	8	9	10
③	②	①	②	③	②	①	②	④	③
11	12	13	14	15	16	17	18	19	20
④	④	②	④	③	④	④	②	②	①
21	22	23	24	25	26	27	28	29	30
③	③	①	③	④	②	②	③	④	②
31	32	33	34	35	36	37	38	39	40
①	④	①	④	②	④	④	①	①	②
41	42	43	44	45	46	47	48	49	50
②	①	②	②	①	④	④	③	③	②
51	52	53	54	55	56	57	58	59	60
④	④	③	③	④	③	④	④	④	①